

En **Instruction**
De **Anleitung**
Fr **Instructions**
日本語 **取扱説明書**



Baja

Q32

1 Overview Übersicht Vue d'ensemble 製品概要

Feature

- Full scale micro palm sized model that can be enjoyed indoors and outdoors.
- Equipped with a realistic 3 point suspension system.
- Newly developed linear steering system which allows the user to precisely control steering.
- Proportional throttle which allows the user to control low speed to high speed or anywhere in between.
- Charger is built into the transmitter, which makes it convenient for carrying.
- Transmitter uses 2.4GHz-FHSS system which allows up to 15 users to run at the same time.

Ausstattung

- Detailgetreues Micro Modell, dass vor allem im Haus besonders viel Spaß bereitet.
- Ausgestattet mit einer realistischen 3-Punkt Aufhängung.
- Neu entwickelte Linear-Lenkung, die es erlaubt extrem präzise zu steuern.
- Proportionale Gas-Funktion für ideale Kontrolle von langsamen und schnellen Geschwindigkeiten.
- Im Sender integriertes Ladegerät für praktischen Transport.
- Sender mit 2.4GHz-FHSS Technik, die es ermöglicht mit bis zu 15 Autos gleichzeitig zu fahren.

Caractéristiques techniques

- Modèle réduit de poche micro à l'échelle pouvant être utilisée à l'extérieur.
- Equipée d'un système de suspension réaliste à 3 points.
- Nouveau concept de système de direction linéaire qui permet à l'utilisateur de contrôler la direction avec précision.
- Papillon des gaz proportionnel qui permet à l'utilisateur de contrôler le passage d'une vitesse lente à une vitesse rapide ou n'importe quelle vitesse entre les deux.
- Le chargeur est intégré au transmetteur, ce qui facilite son transport.
- Le transmetteur utilise un système 2.4GHz-FHSS qui permet à 15 utilisateurs au maximum d'utiliser la maquette en même temps.

製品の特徴

- 手のひらマイクロサイズに凝縮再現、室内で本格レースが楽しめます。
- 3Pサスによる本格的なサスペンションを装備。
- 新開発リニアステアリング (PAT) システムでサーボ搭載RCカーのようにコントロールできます。
- プロポーションスロットル、低速から高速まで自在にコントロール
- 送信機に充電器が内蔵されているので携帯に便利です。
- 2.4GHz-FHSS採用で15台同時走行が可能。

Spec

Transmitter TF-60

- Radio Frequency: 2.4GHz FHSS 1mW
- Driving Distance Range: Reach up to 30m (Depending on environment)
- Users: Up to 15 models can run at the same time
- Charging Time: 40 minutes (Depending on type of alkaline batteries used)
- Operating Temperature Range: 41-95°F
- Power Supply: 4 AA alkaline batteries Model

Model

- Dimensions: L 111 x W 76 x H 42mm
- Weight: 43g
- Operating temperature range: 41-95°F
- Running Time: Approx. 7 minutes (Depending on road surface)

Spezifikationen

Sender TF-60

- Sendefrequenz: 2.4GHz-FHSS / 1mW
- Reichweite: bis zu 30m (abhängig von der Umgebung)
- Anzahl an Autos: bis zu 15 Autos können gleichzeitig fahren
- Ladedauer: 40 Minuten (Abhängig von den verwendeten Trockenbatterien)
- Umgebungs-Temperatur: 5-35°C
- Stromversorgung: 4 AA Trockenbatterien

Auto

- Abmessungen: L 111 x W 76 x H 42mm
- Gewicht: 43g
- Umgebungs-Temperatur: 5-35°C
- Fahrzeit: Ca. 7 Minuten (abhängig von der Strecke)

Spécifications

Transmetteur TF-60

- Fréquence radio : 2.4GHz FHS 1mW
- Portée : jusqu'à 30 m (selon l'environnement)
- Utilisateurs : jusqu'à 15 modèles réduits peuvent fonctionner en même temps
- Temps de charge : 40 minutes (selon le type de piles alcalines utilisées)
- Fourchette de températures de fonctionnement : 5-35°C
- Alimentation électrique : 4 piles alcalines AA

Modèle réduit

- Dimensions : L 111 x W 76 x H 42mm
- Poids : 43g
- Fourchette de températures de fonctionnement : 5-35°
- Temps de fonctionnement : environ 7 minutes (selon la surface de la route)

仕様

送信機 TF-60

- 使用電波 : 2.4GHz FHSS 1mW
- 到達距離 : 最大30m (環境により異なります)
- 同時走行可能台数 : 15台
- 充電時間 : 約40分 (新品アルカリ電池の場合)
- 使用温度範囲 : 5~35度 (°C)
- 電源 : AAアルカリ電池×4

シャーシ

- 寸法 : L 111 x W 76 x H 42mm
- 重量 : 43g
- 使用温度範囲 : 5~35度 (°C)
- 走行時間 : 約7分 (路面によって異なります)

Warnings/Cautions

- **Adult must be present whenever children are operating model.**
- **This product is not waterproof. Model may malfunction if operating on wet or rainy road conditions.**
- **Switch OFF model when done operating. Battery may become damaged (Li-Po) if switch is left on when not in use.**
- **This model uses a rechargeable Li-Po battery. Handling battery incorrectly may cause battery to puncture, leaking battery acid and may result in a potential fire. In addition, please dispose in accordance with laws and regulations in your area when you discard the battery.**
- **Please connect charger correctly or it will cause a short-circuit**
- **Please do not pull on charging cable found on transmitter. There is a risk of disconnection and damage.**
- **If model is disassembled or modified, HPI Racing does not take responsibility for any situations occurring as a result.**
- **If model is not operating correctly, turn off immediately and repair.**

Warnungen/Hinweise

- **Erwachsene müssen Kinder beaufsichtigen, wenn diese das Modell benutzen.**
- **Dieses Produkt ist nicht wasserfest. Fehlfunktionen können auftreten, wenn es auf nasser Straße oder im Nassen betrieben wird.**
- **Schalten Sie das Modell nach dem Fahren AUS. Der Akku (LiPo) kann beschädigt werden, wenn der Schalter nach dem Gebrauch nicht auf AUS geschaltet wird.**
- **Dieses Modell verwendet einen aufladbaren LiPo-Akku. Eine Fehlbearbeitung des Akkus kann zu Beschädigungen, austretender Batteriesäure und/oder Feuer führen. Bitte folgen Sie bei der Entsorgung des Akkus den bei Ihnen gültigen Gesetzen und Vorschriften.**
- **Beim Anschließen des Laders immer auf korrekte Polarität achten, da sonst ein Kurzschluss entstehen kann.**
- **Ziehen Sie nicht am Ladekabel, das sich am Sender befindet. Es kann sich sonst lösen und beschädigt werden.**
- **Wenn das Modell zerlegt oder modifiziert wird, übernimmt HPI Racing keinerlei Verantwortung für sich daraus ergebende Situationen.**
- **Wenn das Modell nicht korrekt funktioniert, schalten Sie es sofort aus und reparieren Sie es.**

Avertissements/Précautions

- **Un adulte doit être présent lorsque des enfants utilisent le modèle réduit.**
- **Ce produit n'est pas étanche. Le modèle réduit peut être l'objet de dysfonctionnements s'il est utilisé sur des routes mouillées ou sous la pluie.**
- **ÉTEIGNEZ le modèle réduit lorsque vous avez fini de l'utiliser. La batterie peut être endommagée (Li-Po) si l'appareil reste allumé lorsqu'il n'est pas utilisé.**
- **Ce modèle réduit utilise une batterie rechargeable Li-Po. Si vous n'utilisez pas correctement cette dernière, elle peut se percer, de l'acide à batterie peut couler et un incendie pourrait se déclencher. De plus, veuillez mettre les batteries au rebut conformément aux lois et réglementations de votre région.**
- **Veuillez raccorder le chargeur correctement, sans quoi il pourrait en résulter un court-circuit.**
- **Ne tirez pas sur le câble de chargement qui se trouve sur le transmetteur. Cela présente un risque de débranchement et de dommages.**
- **Si le modèle réduit est démonté ou modifié, HPI Racing n'est responsable d'aucune situation qui s'ensuivra.**
- **Si le modèle réduit ne fonctionne pas correctement, éteignez-le immédiatement et réparez-le.**

使用上の警告事項

- お子様には遊ばせる時は必ず大人が付き添い管理してください。
- 本製品は防水仕様ではありません。雨天や濡れた路面での走行はできません。故障の原因になります。
- 走行が終了したら必ず車の電源SWはOFFにしてください。
ONのまま放置するとLi-Po電池が使用不能になる事があります。
- 本製品（車）には充電式のLi-Po電池を使用しています。
扱いを間違えると破裂、発火、液モレの恐れがあります。
また電池を破棄する際はお住まいの地域の法令に従い廃棄処理してください。
- 充電プラグやソケットを絶対にショートさせないでください。
- 送電線の充電プラグケーブルを強く引っ張らないでください。断線する恐れがあります。
- 改造や分解によって、その結果発生するいかなる事態にも当社は一切責任を持ちかねます。
- 動作がおかしい場合は直ぐに使用をやめ修理に出してください。

The caution or attention symbols will warn you about steps that can be very dangerous. Please read and understand the instructions carefully before proceeding.

Die untenstehenden Zeichen warnen Sie vor Bauabschnitten die gefährlich sein können. Bitte lesen Sie die Anleitung gründlich, bevor Sie die Schritte durchführen.

Les symboles attirant votre attention vous avertiront des étapes qui peuvent être très dangereuses. Veuillez lire soigneusement les instructions et bien les comprendre avant toute utilisation.

本取扱説明書ではお客様への危害や損傷を未然に防止するために、危険の従う操作、お取扱いについて以下の記号で警告表示を行っています。内容をよくご理解の上で本文をお読みください。



Cautions
Warnhinweise
Précautions
警告

Failure to follow these instructions can damage your kit, and cause serious bodily injury or death.

Wenn Sie diesen Anweisungen nicht folgen, kann Ihr Auto beschädigt werden, Sie können sich verletzen oder sogar sterben.

En ne suivant pas ces instructions vous pourriez endommager votre kit, et provoquer de sérieux dégâts corporels ou même mortels.

この表示は誤った取り扱いをすると、貴方の生命や身体に重大な被害が発生する可能性が想定される内容を示しています。



Attention
Achtung
Attention
注意

Failure to follow these instructions can cause injury to yourself or others. You might also cause property damage or damage your kit.

Wenn Sie diesen Anweisungen nicht folgen, können Sie oder andere verletzt werden.

Es kann auch sein, dass dabei Sachschaden an anderen Dingen oder ihrem Auto entsteht.

En ne suivant pas ces instructions vous pourriez vous blesser vous-même ou blesser d'autres personnes. Vous pourriez également provoquer des dégâts matériels ou endommager votre kit.

この表示は誤った取り扱いをすると、貴方が障害を負う可能性、物的損害の発生が想定される内容を示しています。

Be sure to thoroughly read and understand these instructions before using this product. Pay particular attention to the items labelled Caution and Attention. Failure to follow these instructions may result in damage to your RC car and injury to yourself and other people.

Lesen Sie diese Anleitung gründlich und machen Sie sich die einzelnen Schritte deutlich, bevor Sie dieses Produkt verwenden. Geben Sie besonders acht, wenn Abschnitte mit Warnhinweisen gekennzeichnet sind. Wenn Sie dieser Anleitung nicht folgen, kann es zu Schäden an Ihrem Modellauto oder zu Verletzungen von Menschen kommen.

Prenez bien soin de lire entièrement et de bien comprendre ces instructions avant d'utiliser le produit. Faites particulièrement attention aux articles portant la mention Précaution ou Attention. En ne suivant pas ces instructions, vous pourriez provoquer des dommages à votre véhicule radio-commandé, et vous blesser ou blesser d'autres personnes.

製品を正しく安全にご使用いただくために、本取扱説明書をよくお読みいただき、注意事項を守ってください。取扱い方法を誤ったり、安全に対する注意を怠ると他人に迷惑をかけたり、自分自身を傷つける恐れがあります。



Cautions
Warnhinweise
Précautions
警告

If you make changes or adjustments not shown in the instruction manual, your vehicle may be damaged.

Wenn Sie Änderungen oder Einstellungen an Ihrem Fahrzeug vornehmen, die nicht in der Anleitung beschrieben sind, kann es beschädigt werden.

Si vous apportez des modifications ou faites des réglages qui ne sont pas indiqués dans le manuel d'instruction, votre véhicule pourrait être endommagé.

本説明書に記載されている内容以外の使用方法は製品の破損につながります。

Safety Guidelines about Products

- Turn on the transmitter first then the receiver. Turn off the receiver first then the transmitter.
- This product is designed for use with the RC car, it cannot be used for other products.
- This radio has limited range, it is designed for indoor use and has a range of about 98 ft. Do not use this radio for other RC cars.
- Before running you must check the radio function.
- This radio is made of precision electronics, do not expose to extreme heat, vibration, shock or water.
- Do not cut antenna wire.
- This product operates at a 2.4GHz frequency. This frequency is not specific to RC cars and other products that operate at 2.4GHz may cause interference.
- 2.4GHz radio frequency only functions by line of sight, if you drive behind a solid object or around a corner and lose sight of the vehicle you may lose control of the RC car.

Sicherheitshinweise zum Produkt

- Schalten Sie immer erst den Sender und dann den Empfänger ein. Schalten Sie immer erst den Empfänger und dann den Sender aus.
- Dieses Produkt ist für den Gebrauch mit dem Modellauto entwickelt worden. Es kann nicht für andere Produkte verwendet werden.
- Die Reichweite der RC-Anlage ist beschränkt. Sie ist für den Gebrauch in Gebäuden gedacht und hat eine Reichweite von ca. 30m. Verwenden Sie die Anlage nicht für andere Modellautos.
- Vor dem Fahren müssen Sie einen Funktionstest durchführen.
- Die Anlage besteht aus empfindlicher Elektronik. Setzen Sie sie niemals extremer Hitze, Vibrationen, Stößen oder Wasser aus. ● Kürzen Sie auf keinen Fall das Antennenkabel.
- Dieses Produkt sendet mit einer Frequenz von 2.4GHz. Diese Frequenz ist nicht speziell für Modellautos reserviert und andere Geräte, die mit einer Frequenz von 2.4GHz arbeiten, können zu Störungen führen.
- Die 2.4GHz-Technik funktioniert nur im Sichtfeld. Wenn Sie hinter ein festes Objekt oder hinter eine Mauer fahren und den Sichtkontakt verlieren, kann es sein, dass Sie die Kontrolle über Ihr Modellauto verlieren.

Directives de sécurité des produits

- Allumez l'émetteur d'abord, puis le récepteur. Éteignez le récepteur d'abord, puis l'émetteur.
- Ce produit est conçu pour une utilisation avec le véhicule RC, il ne peut pas être utilisé avec d'autres produits.
- La portée de ce système radio est limitée, il est conçu pour une utilisation en intérieur, et possède un rayonnement d'action d'environ 30 mètres. N'utilisez pas ce système radio pour d'autres véhicules radio-commandés.
- Avant d'utiliser l'appareil, vous devez vérifier le fonctionnement de la radio.
- Cet appareil de radio est fabriqué avec des composants électroniques de précision, ne l'exposez pas à la chaleur extrême, aux vibrations, aux chocs ou à l'humidité.
- Ne coupez pas le câble d'antenne.
- Ce produit fonctionne à une fréquence de 2,4 GHz. Cette fréquence n'est pas spécifique aux véhicules radio-commandés, et d'autres produits qui l'utilisent peuvent provoquer des interférences.
- La fréquence radio de 2,4 GHz ne fonctionne qu'à vue, si vous envoyez le véhicule derrière un objet solide ou qu'il prend un virage et que vous le perdez de vue, vous pouvez en perdre le contrôle.

製品の取り扱いについて

- 送信機の電源をオンにするときは送信機→受信機、オフにするときは受信機→送信機の順で行います。
- 本製品は専用の送受信機セットです。他のへのご使用はおやめください。
- 本製品の電波は室内用の電波です。他のRCカーへのご使用は出来ません。
- 走行前には必ず動作確認をしてください。
- 送受信機は精密機械です。衝撃、振動、水分には注意してください。 ●アンテナ線を短く切断しないでください。
- 本製品に使われている電波帯は2.4GHzです。この周波数はRCカー専用ではありません。他の2.4GHz帯製品の影響を受ける場合がありますので走行場所には注意してください。
- 2.4GHz電波は直進性があり障害物によって遮断されやすい性質があります。送信機とRCカーの間には障害物がないように注意してください。



Attention
Achtung
Attention
注意

If you make changes or adjustments not shown in the instruction manual, your vehicle may be damaged.
Wenn Sie Änderungen oder Einstellungen an Ihrem Fahrzeug vornehmen, die nicht in der Anleitung beschrieben sind, kann es beschädigt werden.
Si vous apportez des modifications ou faites des réglages qui ne sont pas indiqués dans le manuel d'instruction, votre véhicule pourrait être endommagé.
本説明書に記載されている内容以外の使用方法は製品の破損につながります。

Safety Guidelines when Operating Products

- Please turn off the model while not in use. Li-Po battery will over-discharge if the power switch on the chassis is left on. Battery may become unusable and may not be able to charge. In this case, please charge in a room that is room temperature. Please replace battery if it will not charge.
- Li-Po battery performance will decrease if it operates at a low temperature. Running time may shorten if battery was not fully charged. Environment operating temperature can reduce run time as well. The ideal temperature is between 50°F - 86°F.
- Do not run on thick carpet! If model's motor comes in contact with flooring, motor will be damaged.
- Operating distance will suffer if used around Wi-Fi and other electronics that use 2.4GHz radio waves.
- Do not cover up antenna as it will shorten the operating distance.
- You may come in contact/interference with other 2.4GHz radio waves.
- Operating the transmitter at the highest possible position will give the best connection (further distance).

Sicherheitshinweise zum Betrieb des Produkts

- Schalten Sie das Modell aus, wenn Sie nicht damit fahren. Der LiPo-Akku wird tief entladen, wenn der Schalter am Modell auf EIN stehen bleibt. Der Akku kann dabei unbrauchbar werden und es kann sein, dass er nicht mehr geladen werden kann. Tauschen Sie den Akku, wenn er sich nicht laden lässt.
- Die Leistungsfähigkeit des LiPo Akkus nimmt ab, wenn er bei niedrigen Temperaturen betrieben wird. Die Fahrzeit kann verkürzt sein, wenn er nicht vollständig geladen wurde. Die Umgebungstemperatur kann ebenfalls zu einer verkürzten Fahrzeit führen. Die ideale Temperatur liegt zwischen 10°C und 30°C.
- Fahren Sie nicht auf dickem Teppich, wenn der Antriebsmotor des Modells dabei mit dem Boden in Berührung kommen kann.
- Die Reichweite wird eingeschränkt sein, wenn Sie das Modell in der Nähe eines WLANs oder in der Nähe anderer Elektronikgeräte betreiben, die im 2.4GHz-Bereich senden.
- Verdecken Sie nicht die Antenne, da sonst die Reichweite eingeschränkt sein wird.
- Es kann zu Kontakt/Überschneidungen mit anderen 2.4GHz Einrichtungen kommen.
- Betrieben Sie den Sender an einem möglichst hohen Ort, da so die beste Verbindung (größte Reichweite) gegeben wird.

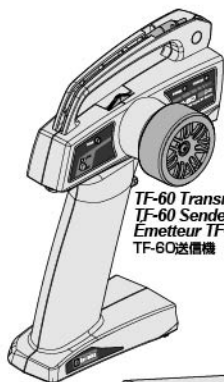
Directives de sécurité lors de l'utilisation de produits en fonctionnement

- Veuillez éteindre le modèle réduit lorsqu'il n'est pas utilisé. La batterie Li-Po se déchargera de manière excessive si le commutateur du châssis reste en position allumée. La batterie peut devenir inutilisable et pourrait ne pas être en mesure de se recharger. Dans ce cas, veuillez la charger dans une pièce à température ambiante. Veuillez remplacer la batterie si elle ne se recharge pas.
- Les performances de la batterie Li-Po diminueront si elle fonctionne à basse température. Le temps de fonctionnement peut être réduit si la batterie n'a pas été totalement chargée. La température de fonctionnement de l'environnement peut également réduire le temps de fonctionnement. La température idéale est comprise entre 10°C et 30°C.
- N'utilisez pas l'appareil sur une moquette épaisse, si le moteur du modèle réduit est en contact avec le sol.
- La distance de fonctionnement sera réduite si l'appareil est utilisé autour d'équipements Wi-Fi ou d'autres équipements électroniques utilisant des ondes radio 2.4GHz.
- Ne couvrez pas l'antenne car cela réduirait la distance de fonctionnement.
- Vous pourriez être en contact/créer une interférence avec d'autres ondes radio 2.4GHz.
- L'utilisation du transmetteur dans la position la plus haute possible offrira la meilleure connexion (distance plus longue).

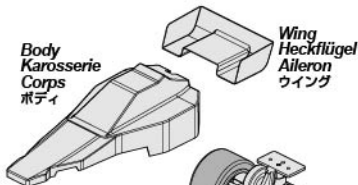
取り扱い上の注意

- 走行終了後は必ず車の電源SWはOFFにしてください。電源SWがONの状態が長期間放置されるとLi-Po電池は過放電状態の使用不可能により充電ができなくなる可能性があります。常温の室内で充電を試みてください。しばらくしても充電が完了しない場合は電池が破損している状態にあるので電池交換の修理に出してください。
- Li-Po電池は低温では電池性能が低下します。満充電にならなかつたり走行時間が短くなつたりパワーが減少する事があります。理想的には10度(C)~30度(C)の温度環境で使用してください。
- 毛足の長いカーペットの上で遊ばないでください。各モーターに負荷がかかりパワーダウンする場合があります。
- 前中には多くの2.4GHz電波 (Wi-Fi等) があふれていますので場所によって電波の到達距離は短くなります。
- 送信機の内蔵アンテナ部分を手で隠したり電波を遮断する物を付けしないでください。電波の到達距離が短くなります。
- 一般の2.4GHzラジコン送信機の電波が出ている場所では電波の到達距離が短くなる場合があります。
- 送信機はできるだけ高い位置に持つ方が電波の到達距離は長くなります。

Included Lieferumfang Inclus セット内容

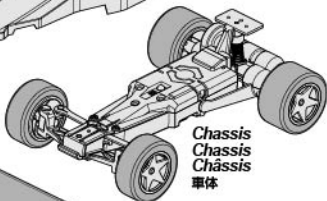


TF-60 Transmitter
TF-60 Sender
Emetteur TF-60
TF-60送信機

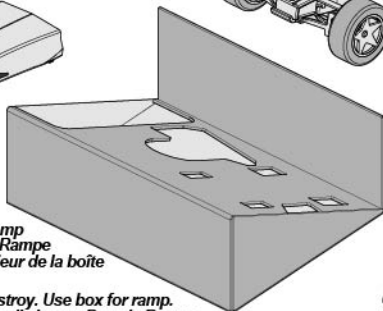


Body
Karosserie
Corps
ボディ

Wing
Heckflügel
Aileron
ウイング



Chassis
Chassis
Châssis
車体



Inner box/Ramp
Innere Box / Rampe
Rampe/Intérieur de la boîte
内箱

Do not destroy. Use box for ramp.
Nutzen Sie die innere Box als Rampe.
Ne pas détruire! Utiliser la boîte pour la rampe.
 ● ジャンプ台に使用するので壊さないように扱ってください。



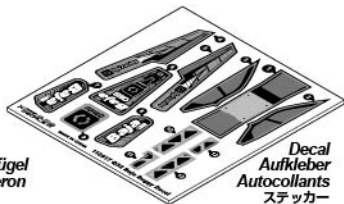
Corner dot
Kurven-Markierungen
Cone pour circuit
パイロシティッシュ



Velcro
Klettband
Velcro
ベルクロ



Double side tape for Wing
Doppelseitiges Klebeband für Heckflügel
Ruban adhésif double face pour l'aileron
ウイング用両面テープ



Decal
Aufkleber
Autocollants
ステッカー

TF-60 Transmitter
TF-60 Sender
Emetteur TF-60
TF-60送信機

Steering Trim Dial
Lenkungs-Trimmungs-Knopf
Bouton d'équilibrage de direction
ステアリングトリム

Bind Button
Verbindungs-Knopf
Bouton de pairage
バインドボタン

Power Switch
Ein/Aus-Schalter
marche/arrêt
電源スイッチ

Power/Binding LED Light
Power/Verbindungs-LED
LED d'alimentation/pairage
パワーLED

Charging LED Light
Ladezustands-LED
LED de charge
充電LED

Charging Plug
Ladestecker
Fiche de charge
充電プラグ

Built-in Antenna
Integrierte Antenne
Antenne intégrée
内蔵アンテナ

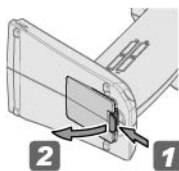
Throttle Trigger
Gashebel
Gâchette d'accélération
スロットルトリガー

Throttle Trim Dial
Gas-Trimmungs-Knopf
Bouton d'équilibrage
du papillon des gaz
スロットルトリム

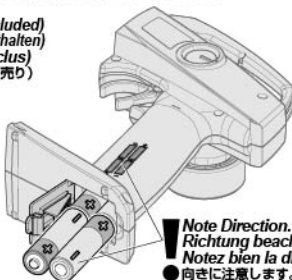


● Do not mix batteries of different ages or types.
Verwenden Sie immer Batterien gleichen Alters und Typs.
Ne mélangez pas des piles de différents âges ou de différents types.
● 古い電池と新しい電池を混ぜて使わないでください。

101939
PLAZMA 1.5V Alkaline AA Battery (Not included)
PLAZMA 1.5V AA Trockenbatterien (nicht enthalten)
Piles alcalines AA PLAZMA 1.5V (non inclus)
PLAZMA 1.5V アルカリ単三型 バッテリー (別売り)



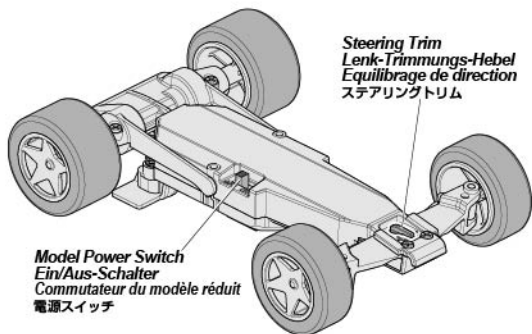
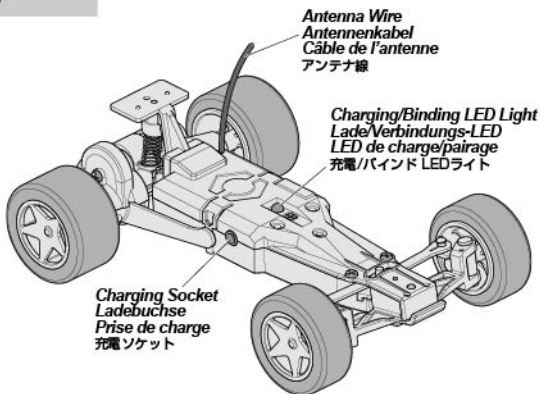
Battery Box
Batteriefach
Boîtier de la batterie
バッテリーBOX



● Note Direction.
Richtung beachten
Notez bien la direction.
● 向きに注意します。

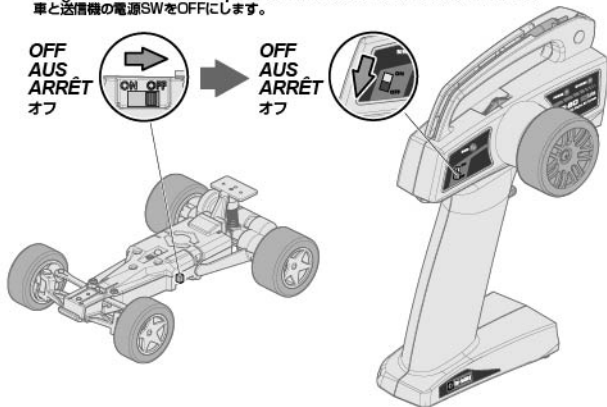
Please install batteries as engraved on transmitter grip.
Legen Sie die Batterien bitte wie auf dem Griff abgebildet ein.
Veuillez installer les batteries comme indiqué sur le manche du transmetteur
刻印のように電池の極性を間違えずに入れてください。

Model
Modell
Modèle
シャーシ

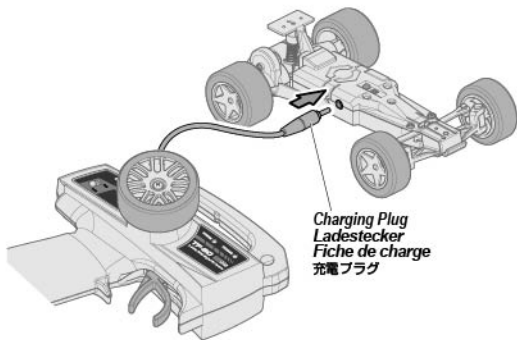


1 Charging Laden Charger 充電

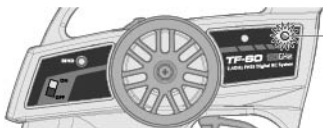
- 1** Turn off power switch on the model and transmitter.
Schalten Sie den Sender und das Modell aus.
Eteignez le commutateur que le modèle réduit et sur le transmetteur.
車と送信機の電源SWをOFFにします。



- 2** Plug charge cable from the transmitter into the chassis charging socket, as shown in the figure.
Stecken Sie das Ladekabel vom Sender wie abgebildet in die Ladebuchse des Modells.
Branchez le câble de chargement dans la prise de chargement du châssis, comme indiqué sur l'illustration.
図の様に送信機の充電プラグをシャーシ充電ソケットに挿入します。

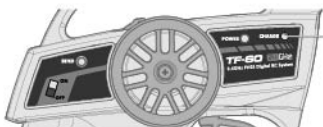


- 3** Charging (red) LED light found on transmitter will light up when correctly charging.
 Die Lade-LED am Sender leuchtet rot solange der Ladevorgang läuft.
 La LED de chargement (rouge) du transmetteur s'allumera lorsqu'elle chargera correctement.
 送信機の充電LED (赤) が点灯します。



! LED continuously lit.
 Durchgängig leuchtende LED
 LED fixement allumée
 ● LED点灯

- 4** When charging is completed; LED light will turn off on transmitter.
 Nach Beendigung des Ladevorgangs erlischt die LED am Sender.
 Lorsque le chargement est complet : la LED s'éteint sur le transmetteur.
 充電が終わるとLEDは消灯します。



! LED light turns off.
 LED geht aus.
 LED s'éteint
 ● LED消灯



- Please do not force transmitter charging plug into chassis charging socket. It is small and easy to damage.
- Please replace alkaline batteries if the chassis charge time is longer than normal or charge will not complete.
- Model will not be fully charged when using Ni-MH rechargeable batteries in the transmitter. Please use alkaline batteries
- Stecken Sie das Ladekabel vorsichtig in die Ladebuchse am Auto. Der Stecker ist klein und kann leicht beschädigt werden.
- Tauschen Sie die Trockenbatterien im Sender, wenn der Ladevorgang länger als normal braucht oder wenn er nicht komplett abgeschlossen wird.
- Das Modell wird nicht vollständig geladen, wenn aufladbare NiMh Akkus im Sender verwendet werden. Bitte benutzen Sie Trockenbatterien.
- N'enfoncez pas la fiche de charge du transmetteur de force dans la prise de charge du châssis. Elle est petite et peut s'abîmer facilement.
- Remplacez les piles alcalines si le temps de charge du châssis est plus long que la normale, sans quoi le chargement ne s'achèvera pas.
- Le modèle réduit ne sera pas entièrement chargé si vous utilisez des piles rechargeables Ni-MH dans le transmetteur. Veuillez utiliser des piles alcalines.
- 充電プラグは無理に押し込まないでください。小型なので破損しやすいです。
- 送信機の電池残量が少なくなると充電時間が長くなったり充電が終了しません。新品のアルカリ電池に交換してください。
- 送信機に充電式のNi-MH電池を使用すると充電が完全にできません。必ずアルカリ電池を使用してください。

The transmitter has a unique ID which allows it to be stored into the receiver. This process is called binding. Please refrain from Wi-Fi and other 2.4GHz transmitters in the area, as it will cause interference when setting up.

Der enthaltene Sender besitzt eine einzigartige ID-Nummer, die im Modell (Empfänger) gespeichert wird. Dieser Vorgang wird als Binding (Verbindung herstellen) bezeichnet. Achten Sie dabei darauf dies nicht in der Nähe von einem WLAN oder anderen 2.4GHz Sendern durchzuführen, da dies beim Herstellen der Verbindung zu Problemen führen kann.

Le transmetteur dispose d'un identifiant unique qui lui permet d'être conservé dans le récepteur. Ce processus est appelé 'pairage'. Veuillez ne pas utiliser de transmetteurs Wi-Fi ou d'autres transmetteurs 2.4GHz dans la zone car il en résulterait des interférences lors de l'installation.

送信機固有のIDを車(受信機)に覚えさせ、動作を可能にする作業をバインドと呼びます。この作業には2.4GHzの送信機やWiFi機器から離れた影響のない環境で行ってください。

- 1** While switching on transmitter, hold down bind button. Green LED will blink for 20 seconds when setting up.

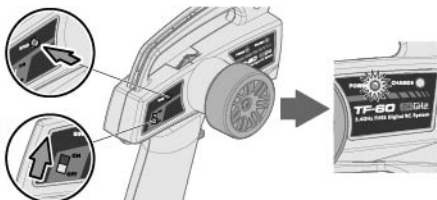
Halten Sie den Verbindungs-Knopf gedrückt und schalten Sie den Sender ein. Die grüne LED blinkt nun ca. 20 Sekunden lang.

Tout en allumant le transmetteur, maintenez le bouton de pairage enfoncé. La LED verte clignotera pendant 20 secondes pendant l'installation.

送信機のバインドボタンを押しながら送信機の電源SWをONにすると緑LEDは20秒間点滅します。

Hold the button down.
Halten Sie den Knopf gedrückt.
Maintenez le bouton enfoncé
ボタンを押したままにして

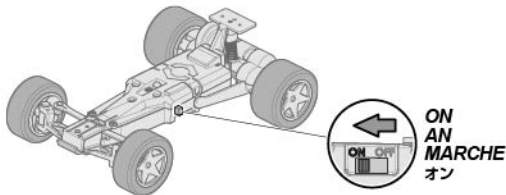
ON
AN
MARCHE
オン



- 2** While light on transmitter is blinking, switch on the chassis. LED Light on chassis will turn on. Während die LED am Sender blinkt, schalten Sie das Modell ein. Die LED am Modell beginnt zu leuchten.

Pendant que la lumière clignote sur le transmetteur, allumez le châssis. La LED du châssis s'allumera.

送信機のLEDが点滅している内にシャーシの電源SWをONにします。

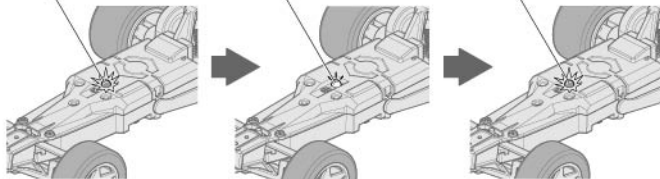


- 3** Once binding is complete, LED light on chassis will turn off and will turn back on when complete. Sobald der Vorgang abgeschlossen ist, geht die LED am Modell aus und danach wieder an. Une fois que le pairage est achevé, la LED du châssis s'éteint puis se rallume lorsque c'est terminé. バインドが完了すると車のLEDが1回消灯して再び点灯します。

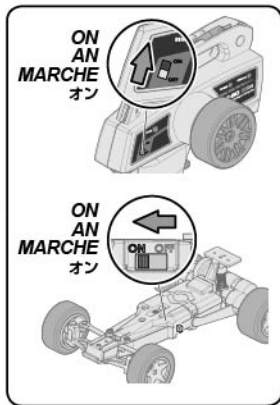
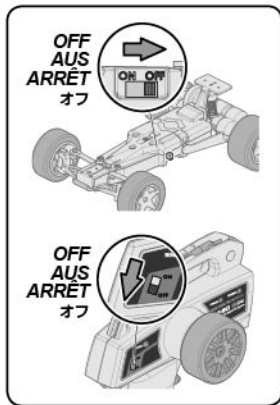
LED is solid
LED leuchtet
La LED est fixe
LED点灯

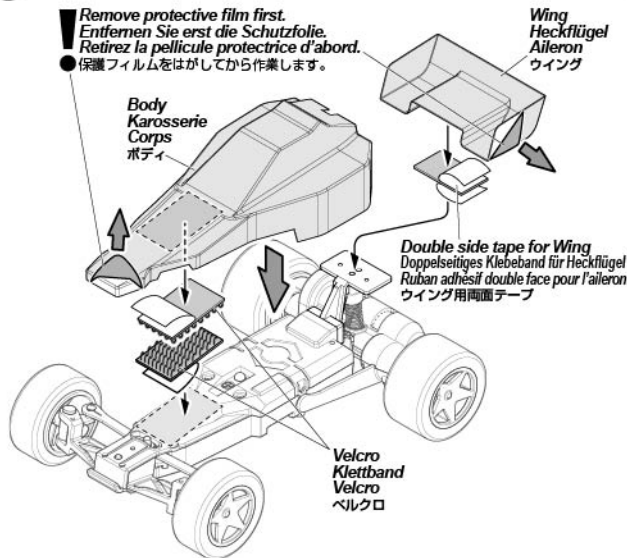
LED is off
LED ist aus
La LED est éteinte
LED消灯

LED is solid
LED leuchtet
La LED est fixe
LED点灯



- 4** Switch off chassis and transmitter. Binding setup will be completed when switching on chassis and transmitter back on. Schalten Sie das Modell und den Sender aus. Der Setup-Vorgang ist abgeschlossen sobald Sie den Sender und das Modell wieder anschalten. Eteignez le châssis et le transmetteur. L'installation du pairage sera achevée lorsque le commutateur se rallumera sur le châssis et le transmetteur. 送信機とシャーシの電源SWを一旦OFFにして再度ONして走行させてください。





Antenna wire is highly sensitive and must remain straight as possible as shown in the figure. The closer the antenna wire is to the chassis, the shorter the distance is can be from the transmitter when operating.

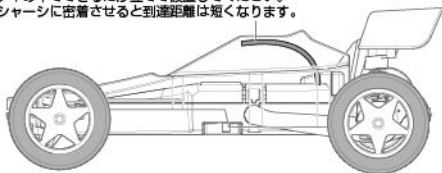
●Das Antennenkabel ist sehr empfindlich und muss so gerade wie möglich (wie im Bild gezeigt) verlegt sein. Je näher die Antenne am Chassis ist, umso kürzer kann die Reichweite im Betrieb sein.

L'antenne est extrêmement sensible et doit demeurer aussi droite que possible, comme indiqué sur l'illustration. Plus le câble de l'antenne est proche du châssis, moins la distance de fonctionnement peut être élevée entre le modèle réduit et le transmetteur.

アンテナ線は真っ直ぐストレートの状態が一番高感度です。

図のようにボディの中でできるだけ立てて設置してください。

アンテナ線をシャーシに密着させると到達距離は短くなります。



4

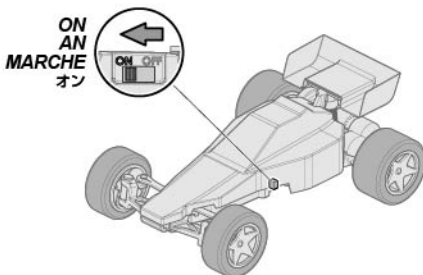
Decal Application
Anbringen der Aufkleber

Application des auto-collants
デカールの貼り付け



1 Activating R/C Unit
Einschalten der RC-Komponenten

Fonctionnement de l'émetteur
スイッチの入れ方



Steering Lenkrad Direction

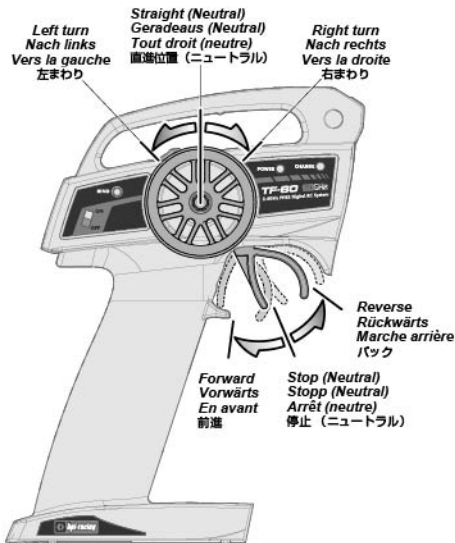
ステアリング

With the car facing away from you, if you turn the steering wheel to the right the car will turn to the right. If you turn the steering wheel to the left the car will turn to the left.

Wenn das Auto von Ihnen weg zeigt und Sie nach rechts lenken, drehen sich die Vorderräder nach rechts. Wenn Sie nach links lenken, drehen sich die Vorderräder nach links.

La voiture avec l'avant à l'opposé de vous, si vous tournez le volant vers la droite la voiture tournera vers la droite. Si vous tournez le volant vers la gauche, le véhicule tournera vers la gauche.

ステアリングを動かした方向にR/Cカーが曲がります。



Throttle Gashebel Accélération スロットル

If you pull the throttle towards you the car will move forward, if you push the throttle away from you the car will go into reverse.

Wenn Sie den Gashebel zu sich ziehen, fährt das Auto vorwärts.

Wenn Sie den Gashebel nach vorne drücken, fährt das Auto rückwärts.

Si vous ramenez l'accélérateur vers vous, le véhicule ira vers l'avant, si vous le repoussez le véhicule freinera ou fera marche arrière

スロットルを握ると R/Cカーが前進、押すと後進になります。

Steering System: Linear Steering System (PAT)

Transmitter has control over the torque for the steering motor, which is dependent on wheel operation. The amount of torque is dependent on user and trim setup. Steering trim dial is found on the top of transmitter.

Lenkungs-System: Lineares Lenkungs-System(PAT)

Über den Sender wird das Stellmoment des Lenkungs-Motor kontrolliert, das abhängig vom Lenkeinschlag ist. Das gewünschte Stellmoment wird also vom Benutzer über den Sender sowie vom Lenkungs-Trimmungs-Knopf (oben auf dem Sender) vorgegeben.

Système de direction : Système de direction linéaire (PAT)

Le transmetteur contrôle le couple du moteur de direction, qui dépend du fonctionnement de la roue. Le couple dépend de l'utilisateur et du réglage de l'équilibrage. Le bouton d'équilibrage de la direction se trouve sur le dessus du transmetteur.

リニアステアリングシステム (PAT)

ステアリングはPATリニアステアリングシステムです。

送信機のホイール操作量に応じてステアリングモーターのトルクを制御する方法で

従来のサーボとは動作が異なります。

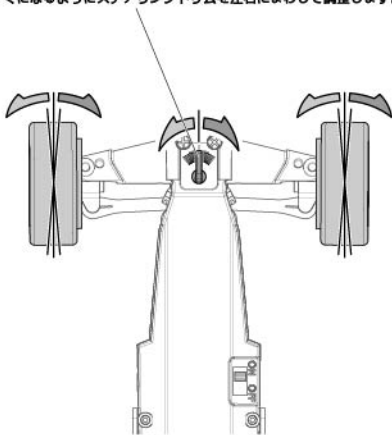
この為に車のトリム調整は車側のトリムレバーで行います。

Turn steering trim to set tires in completely centered position.

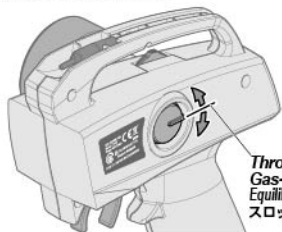
Stellen Sie die Trimmung so ein, dass die Räder geradeaus zeigen.

Tournez le trim de direction de façon à ce que les pneus soient dans une position complètement centrée.

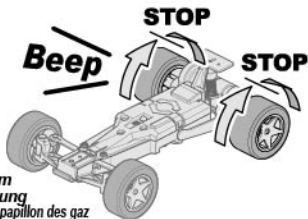
タイヤがまっすぐになるようにステアリングトリムを左右にまわして調整します。



Proper Trim Adjustment Before Running
Korrekte Einstellung der Trimmung vor dem Fahren (am Sender)
Réglage correct de l'équilibrage avant utilisation
走行前の送信機のトリム調整



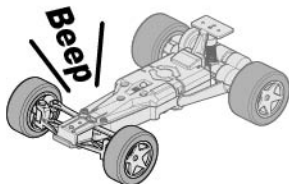
Throttle Trim
Gas-Trimmung
Equilibrage du papillon des gaz
スロットルトリム



Setup throttle trim so, that the chassis is stationary when placed on flat surface and tone is at lowest pitch.
Stellen Sie die Gas-Trimmung so ein, dass sich das Modell nicht bewegt, wenn Sie es auf eine glatte Fläche stellen und dass der vom Modell gesendete Ton so niedrig/leise wie möglich ist.
Réglez l'équilibrage du papillon des gaz de telle sorte que le châssis soit stationnaire lorsqu'il sera placé sur une surface plane et que la tonalité sera au plus bas.

走行用モーターが止まりモーター音（高い音程）が消える位置に合えます。

Steering Trim Dial
Lenkungs-Trimmungs-Knopf
Bouton d'équilibrage de la direction
ステアリングトリムダイヤル



Setup steering trim so, that the chassis tone is at lowest pitch when stationary. Steering Trim lever on chassis must be straight as pictured in the figure.

Stellen Sie die Trimmung so ein, dass der vom Modell gesendete Ton so niedrig/leise wie möglich ist. Der Lenk-Trimmungs -Hebel am Chassis muss geradeaus zeigen.

Réglez l'équilibrage de la direction de telle sorte que la tonalité du châssis soit au plus bas à l'arrêt. Le levier de l'équilibrage de direction sur le châssis doit être aussi droit que représenté sur l'illustration.

ステアリングモーター（低い音程）音が止まる位置に合えます。

走行での直進トリム調整は必ずシャーン側のステアリングトリムレバーで行ってください。

The model will stop automatically if the battery level on chassis is depleted. Please switch off model before continuing.

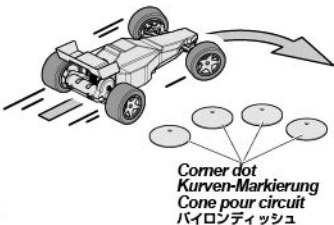
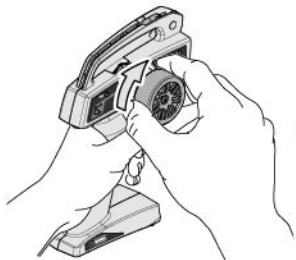
Das Modell stoppt automatisch wenn der Fahrakku im Modell leer ist. Schalten Sie das Modell dann aus und fahren Sie nicht weiter.

Le modèle réduit s'arrêtera automatiquement si le niveau de la batterie sur le châssis est réduit. Veuillez éteindre le modèle réduit avant de poursuivre.

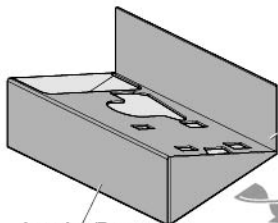
走行で電池が消耗すると車は自動的に止まります。その後必ず車の電源SWはOFFにしてください。

3**Driving! Fahren! Conduisez votre véhicule ! 走らせよう !**

*Drive slowly at first to practice driving before attempting to drive at high speed.
Fahren Sie zu Beginn langsam, bis Sie sich an das Auto gewöhnt haben.
Commencez par conduire lentement pour vous entraîner avant d'essayer les hautes vitesses.*
R/Cカーの動きに慣れるように徐々にスピードを上げて練習しましょう。

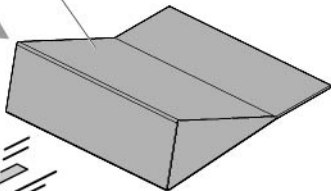


**Corner dot
Kurven-Markierung
Cone pour circuit
パイロディッシュ**



**Inner box/Ramp
Innere Box / Rampe
Cone pour circuit
内箱**

*Turn the box over, can be used for ramp.
Die umgedrehte Box kann gut als Rampe genutzt werden.
Retourner la boîte pour l'utiliser comme rampe.*
内箱をひっくり返し、ジャンプ台として使用できます。

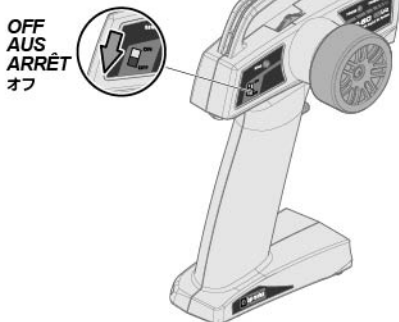
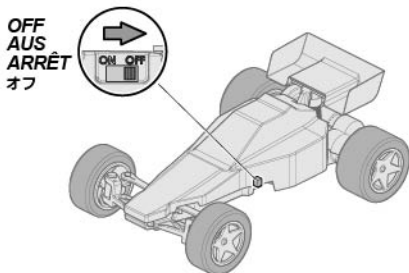


*When RC car starts to slow, recharge the battery.
Wenn das Auto langsam wird, laden Sie den Akku nach.
Quand le véhicule commence à ralentir, rechargez la batterie.*
R/Cカーのスピードが遅くなってきたら走行用バッテリーの残量が少なくなっています。
再度充電をして走行させましょう。

4

Turning R/C Unit Off
Ausschalten der Fernsteuer Komponenten

Éteindre l'unité de radio-commande
スイッチの切り方



5 Maintenance *Wartung* *Entretien* *メンテナンス*

After running it is necessary to perform routine maintenance. Failure to do this can result in increased wear and damage to the engine and chassis.

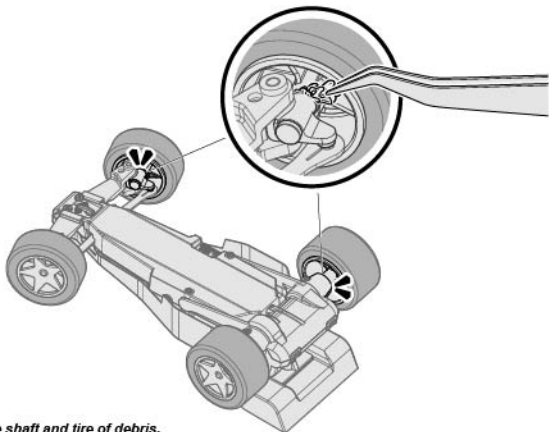
Nach dem Fahren ist regelmäßige Wartung nötig. Ohne Wartung kann der Verschleiß erhöht sein und der Motor sowie das Chassis beschädigt werden.

Après utilisation il est nécessaire d'effectuer un entretien de routine. Le manque d'entretien peut conduire à une usure plus importante du moteur et du châssis.

走行後はR/Cカーのメンテナンス（点検、整備）を行ってください。
メンテナンスを行わないとR/Cカーが本来の性能を発揮せず、トラブルが発生しやすくなります。

After Running Maintenance
Wartung nach dem Fahren

Entretien après utilisation
走行後のメンテナンス



Clean drive shaft and tire of debris.
If not, the motor will overheat and be damaged.
Also car will be hard to control.

Entfernen Sie Schmutz von den Radachsen und Reifen.
Falls Sie das nicht tun, überhitzt der Motor und wird beschädigt.
Außerdem wird das Auto schlechter zu fahren.

Nettoyer l'arbre à transmission et les pneus de tous débris.
Si non, le moteur peut surchauffer et être endommagé.
La voiture sera aussi difficile à contrôler.

タイヤやシャフトにホコリやごみがついていたら、きれいに掃除してください。
モーターに負荷がかかったり、まっすぐ走らない原因になります。

Please store car on a flat surface when not in use.

If chassis and front suspension has been bent, turning radius will not be equal left and right.

Wenn Sie nicht mit dem Auto fahren, lagern Sie es bitte auf einer ebenen Oberfläche.

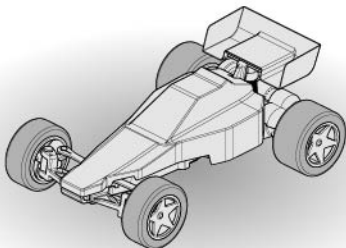
Wenn das Chassis und die vordere Aufhängung verdreht sind, wird der Lenkradius links und rechts unterschiedlich sein.

Il est recommandé de stocker la voiture sur une surface plane lorsqu'elle n'est pas utilisée.

Si le châssis ou la suspension avant a été plié, le rayon de braquage ne sera pas égale à gauche et à droite.

シャーシは平らな場所に置いて保管してください。

シャーシやフロントサスペンションが変形すると、左右の旋回半径が異なる原因となります。



If turning radius will be not equal left and right.

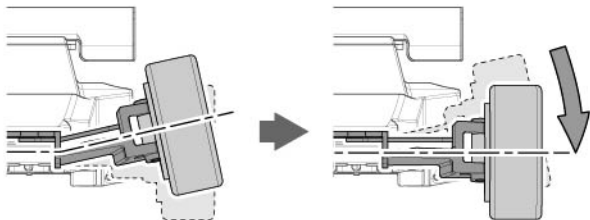
You can fix it by bending it with your hand. Put the car on the flat surface to determine if aligned evenly.

Wenn der Lenkradius links und rechts nicht gleich ist, können Sie dies durch vorsichtiges Biegen des Chassis korrigieren. Stellen Sie das Auto auf eine ebene Fläche um sicher zu stellen, dass es gerade ist.

Si le rayon de braquage n'est pas égale à gauche et à droite, vous pouvez le fixer en le pliant à la main. Il faut mettre la voiture sur une surface plane afin de déterminer si tout est aligné.

変形してしまい、左右の回転半径が異なる場合。

車を平らな所に置き前から見て、ゆがみが無くなる様にフロントサササスペンションを手で押し曲げる等してください。



Spare Parts Ersatzteile Pièces détachées スペアパーツ

Part # Nummer Numéro 品番	Qty. Anzahl Qté. 入数	Description Beschreibung Description 入数	Part # Nummer Numéro 品番	Qty. Anzahl Qté. 入数	Description Beschreibung Description 入数
114282	x16	CORNER MARKERS (ORANGE) KURVEN-MARKIERER (CURBS/ORANGE) MARQUEURS DE COIN (ORANGE) コーナーマーカー (オレンジ)	114288	x20	BUTTON HEAD SCREW M1.7x6mm FLACHKOPFSCHRAUBE M1.7x6mm VISSE TETE RONDE M1.7x6mm ナベネジ M1.7x6mm
114283	x1	Q32 BAJA BUGGY BODY AND WING SET (CLEAR) BAJA BUGGY KAROSSERIE/FLUEGEL SET (KLAR) JEU CARROSSERIE ET ALERON Q32 BAJA BUGGY (Transp) Q32 バイバギーボディウイングセット(クリア)	114289	x1	MAIN CHASSIS/REAR AXLE HAUPT-CHASSIS/HINTERACHSE CHASSIS PRINCIPAL / AXE POULIE ARRIERE メインシャーシ/リア アクスル
114286	x1	Q32 SUPER STAR WHEEL SET (WHITE) SUPER STAR FELGEN SET (WEISS) JEU JANTES SUPER STAR Q32 (BLANC) Q32 スーパースターホイールセット(ホワイト)	114290	x1	Q32 PLASTIC PARTS SET PLASTIKTEILE SET (Q32) JEU D'ACCESSOIRES PLASTIQUES Q32 Q32 プラスチックパーツセット
114287	x1	Q32 FOAM TIRE SET (SOFT) MOOSGUMMI REIFEN SET (WEICH) JEU PNEUS A MOUSSE Q32 (MOUS) Q32 フォームタイヤセット (SOFT)	114291	x1	Q32 HARDWARE SET METALL TEILE SET (Q32) JEU DE QUINQUAILLERIE Q32 Q32 ハードウェアセット



24

www.hpiracing.com

HPI Racing USA
70 Icon
Foothill Ranch, CA 92610 USA
(949) 753-1099
(888) 349-4474 Customer Service

www.hpi-europe.com

HPI Europe
19 William Nadin Way,
Swadlincote, Derbyshire,
DE11 0BB, UK
+44 1283 229400

www.hpiracing.co.jp

HPI Japan
105-1 Shimoidacho,
Minami-ku, Hamamatsu-shi,
Shizuoka-ken 435-0028 JAPAN
053-589-3770

www.hpiracing.net.cn

HPI China
B01-02, No.68 Guanghua Rd.
Minhang District, Shanghai,
China 201108
(+86)150-0093-2860

Vol 2 114078