



Spektrum SLT6LP 6-Channel Transmitter

**INSTRUCTION MANUAL
BEDIENUNGSANLEITUNG
MANUEL D'UTILISATION
MANUALE DI ISTRUZIONI**

REMARQUE

La totalité des instructions, garanties et autres documents est sujette à modification à la seule discrétion d'Horizon Hobby, LLC. Pour obtenir la documentation à jour, rendez-vous sur le site www.horizonhobby.com et cliquez sur l'onglet de support de ce produit.

Signification de certains termes spécifiques

Les termes suivants sont utilisés dans l'ensemble du manuel pour indiquer différents niveaux de danger lors de l'utilisation de ce produit:

AVERTISSEMENT : procédures qui, si elles ne sont pas suivies correctement, peuvent entraîner des dégâts matériels et des blessures graves OU engendrer une probabilité élevée de blessure superficielle.

ATTENTION : procédures qui, si elles ne sont pas suivies correctement, peuvent entraîner des dégâts matériels ET des blessures graves.

REMARQUE : procédures qui, si elles ne sont pas suivies correctement, peuvent entraîner des dégâts matériels ET potentiellement un risque faible de blessures.



AVERTISSEMENT : lisez la TOTALITÉ du manuel d'utilisation afin de vous familiariser avec les caractéristiques du produit avant de le faire fonctionner. Une utilisation incorrecte du produit peut entraîner l'endommagement du produit lui-même, ainsi que des risques de dégâts matériels, voire de blessures graves.

Ceci est un produit de loisirs sophistiqué. Il doit être manipulé avec prudence et bon sens et requiert des aptitudes de base en mécanique. Toute utilisation de ce produit ne respectant pas les principes de sécurité et de responsabilité peut entraîner des dégâts matériels, endommager le produit et provoquer des blessures. Ce produit n'est pas destiné à être utilisé par des enfants sans la surveillance directe d'un adulte. N'essayez pas de démonter le produit, de l'utiliser avec des composants incompatibles ou d'en améliorer les performances sans l'accord d'Horizon Hobby, LLC. Ce manuel comporte des instructions relatives à la sécurité, au fonctionnement et à l'entretien. Il est capital de lire et de respecter toutes les instructions et tous les avertissements du manuel avant l'assemblage, le réglage ou l'utilisation afin de manipuler correctement l'appareil et d'éviter tout dégât matériel ainsi que toute blessure grave.

14 ans et plus. Ceci n'est pas un jouet.

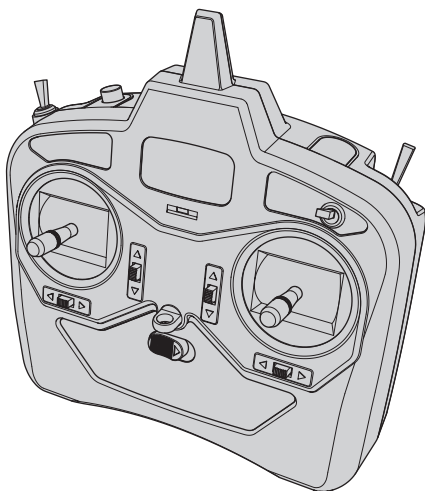
ATTENTION AUX CONTREFAÇONS

Nous vous remercions d'avoir acheté un véritable produit Spektrum. Toujours acheter chez un revendeur officiel Horizon hobby pour être sûr d'avoir des produits authentiques. Horizon Hobby décline toute garantie et responsabilité concernant les produits de contrefaçon ou les produits se disant compatibles DSM ou Spektrum.

REMARQUE : Ce produit est uniquement réservé à une utilisation avec des modèles réduits radiocommandés de loisir. Horizon Hobby se dégage de toute responsabilité et garantie si le produit est utilisé d'autre manière que celle citée précédemment.

Table des Matières

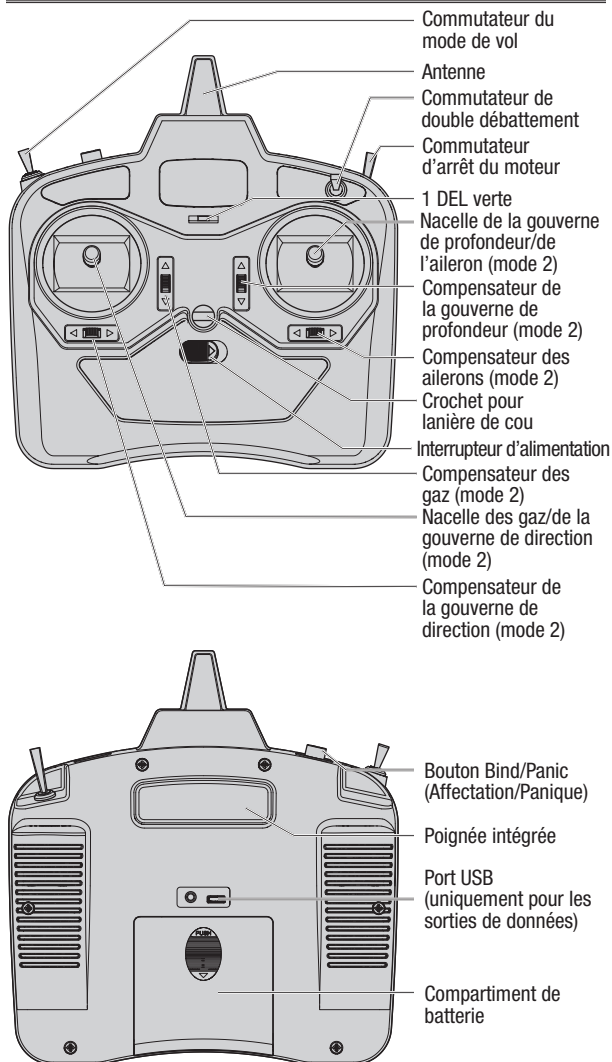
Caractéristiques.....	21
Schéma de l'émetteur.....	22
Installation des piles de l'émetteur.....	23
Mise sous tension et hors tension de l'émetteur.....	23
Affectation.....	23
Test de portée.....	23
Guide de dépannage.....	24
Garantie et réparations.....	25
Coordonnées de Garantie et réparations.....	27
Information IC.....	27
Informations de conformité pour l'Union européenne.....	28



Caractéristiques

ÉMETTEUR SLT6LP (SPMR1275)	
Type	Émetteur SLT à 6 canaux
Commutateurs et boutons auxiliaires	1 interrupteur à rappel, 1 commutateur à 3 positions, 2 commutateurs à 2 positions
Canaux	6
Alimentation électrique	4 piles AA
Mode de commande	Mode 2
Fréquence	2,4 GHz
Programmation de la compensation	Compensation numérique

Schéma de l'émetteur



Installation des piles de l'émetteur

1. Retirez le couvercle du porte-piles sur le fond de l'émetteur.
2. Insérez quatre piles AA comme indiqué.
3. Remettez le couvercle du porte-piles.



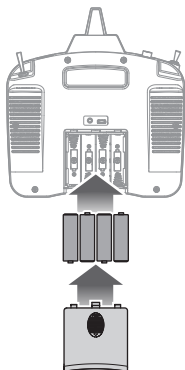
ATTENTION : N'enlevez JAMAIS les piles de l'émetteur pendant que le modèle est allumé. Cela peut provoquer la perte de la commande du modèle et des dommages corporels ou matériels.



ATTENTION : Si vous utilisez des piles rechargeables, ne chargez que ce type de pile. Si vous chargez des piles non rechargeables, celles-ci pourraient exploser et provoquer des dommages corporels et/ou matériels.



ATTENTION : Risque d'explosion si la pile est remplacée par une mauvaise pile. Mettez les piles usagées au rebut conformément aux réglementations nationales.



Mise sous tension et hors tension de l'émetteur

Faites glisser le bouton d'alimentation pour allumer l'émetteur. L'indicateur LED s'allume en vert lorsque l'émetteur est allumé et transmet. Pour éteindre l'émetteur, faites glisser le bouton d'alimentation en position d'arrêt.

Affectation

IMPORTANT : Cet émetteur n'est pas compatible avec les autres marques de systèmes à protocole SLT.

Le SLT6LP et votre récepteur doivent être affectés l'un à l'autre, afin de pouvoir fonctionner. L'affectation est le processus qui consiste à apprendre au récepteur le code spécifique de l'émetteur, afin qu'il se connecte uniquement à cet émetteur particulier.

1. Mettez le récepteur sous tension. La DEL du récepteur clignote lorsque l'émetteur n'a pas été affecté ou lorsqu'il est éteint.
2. Comment affecter l'émetteur au récepteur Spektrum SLT avec les gaz en position basse ? Appuyez sur bouton Bind (affectation) et maintenez-le enfoncé en allumant l'émetteur, afin de mettre l'émetteur en mode affectation.

Test de portée

1. Allumez l'émetteur pendant au moins 5 secondes avec la manette et la compensation des gaz en position basse.
2. Appuyez sur le bouton bind/panic (affectation/panique), maintenez-le enfoncé et faites basculer le commutateur de double débattement 4 fois pendant 10 secondes. La DEL de l'émetteur va clignoter et l'alarme retentira. Le système est en mode de vérification de la portée. Ne lâchez pas le bouton d'affectation avant d'avoir terminé la vérification de la portée.

IMPORTANT : Vous devez maintenir le bouton BIND/Panic (AFFECTATION/Panique) pendant toute la durée du processus de vérification de la portée. Relâcher le bouton permet de quitter le mode de vérification de la portée.

- Placez le modèle au sol de manière ferme, puis tenez-vous à environ une trentaine de pas de celui-ci.

CONSEIL : pour certains appareils, lorsque le modèle est placé sur le sol, la ou les antenne(s) peu(ven)t se trouver à quelques centimètres du sol. L'efficacité de la vérification de la portée peut être réduite si la ou les antenne(s) est(sont) proche(s) du sol.

Si vous rencontrez des difficultés pendant la vérification de la portée, immobilisez l'appareil sur un support ou une table non-conducteurs jusqu'à 2 pieds (60 cm) au-dessus du sol, puis vérifiez à nouveau la portée du système.

- Bougez les commandes de la gouverne de direction, de la gouverne de profondeur, des ailerons et des gaz sur l'émetteur afin de vérifier qu'ils fonctionnent correctement à environ 30 pas. En cas de problèmes de commande, n'essayez pas de piloter. Référez-vous aux informations sur la garantie et au tableau contenant les coordonnées des services à la fin de ce manuel afin de contacter le service après-vente de Horizon Hobby.
- Une fois la vérification de la portée terminée avec succès, relâchez le bouton d'affectation afin de quitter le mode de vérification de la portée.



ATTENTION : en raison de la puissance de sortie réduite de l'émetteur, n'essayez jamais de piloter pendant que l'émetteur est en mode de vérification de la portée. Cela provoquerait une perte de contrôle.

Guide de dépannage

Problème	Cause possible	Solution
L'appareil ne répond pas à la manette des gaz, mais répond aux autres commandes	La manette des gaz n'est pas au ralenti et/ou le réglage du trim de gaz est trop élevé	Réinitialiser les commandes à l'aide de la manette des gaz et le trim de gaz au niveau le plus bas
	La course du servo des gaz est inférieure à 100 %	S'assurer que la course du servo des gaz est à 100 % ou plus
	Le canal des gaz est inversé	(Avec la batterie débranchée de l'aéronef) Inverser le canal des gaz sur l'émetteur
	Moteur déconnecté du variateur ESC	Vérifier que le moteur est branché au variateur ESC
Impossible d'affecter l'appareil (pendant l'affectation) à l'émetteur	L'émetteur est trop proche de l'appareil pendant le processus d'affectation	Éloigner l'émetteur sous tension de quelques mètres de l'appareil, débrancher et rebrancher la batterie de vol à l'appareil
	L'appareil ou l'émetteur est trop proche d'un grand objet métallique, d'une source sans fil ou d'un autre émetteur	Déplacer l'appareil et l'émetteur et réessayer l'affectation
	La prise d'affectation n'est pas correctement installée dans le port d'affectation	Brancher la prise d'affectation dans le port d'affectation et affecter l'appareil à l'émetteur
	Niveau de charge de la batterie de vol/de l'émetteur trop faible	Remplacer/recharger les batteries
	Temps de maintien de la pression du bouton d'affectation trop court pendant le processus d'affectation	Mettre l'émetteur hors tension et répéter le processus d'affectation.

Problème	Cause possible	Solution
Impossible de connecter l'appareil (après l'affectation) à l'émetteur	L'émetteur est trop proche de l'appareil pendant le processus de connexion	Éloigner l'émetteur sous tension de quelques mètres de l'appareil, débrancher et rebrancher la batterie de vol à l'appareil
	L'appareil ou l'émetteur est trop proche d'un grand objet métallique, d'une source sans fil ou d'un autre émetteur	Déplacer l'appareil et l'émetteur et réessayer la connexion
	Prise d'affectation laissée installée dans le port d'affectation	Réaffecter l'émetteur à l'avion et retirer la prise d'affectation avant de procéder à une mise hors tension, puis sous tension
	Affectation de l'appareil à la mémoire d'un modèle différent.	Sélectionner la mémoire du modèle correct sur l'émetteur
	Niveau de charge de la batterie de vol/de l'émetteur trop faible	Remplacer/recharger les batteries
	L'émetteur a peut-être été affecté à un appareil différent à l'aide d'un protocole DSM différent	Réaffecter l'aéronef à l'émetteur
Gouverne bloquée	Gouverne, renvoi de commande, tringlerie ou servo endommagé	Remplacer ou réparer les pièces endommagées et ajuster les commandes
	Fil électrique endommagé ou branchements desserrés	Vérifier les fils et branchements électriques et procéder aux branchements ou remplacements nécessaires
	L'émetteur n'est pas correctement affecté ou les mauvais appareils ont été sélectionnés	Réaffecter ou sélectionner le bon appareil dans l'émetteur
	Faible niveau de charge de la batterie de vol	Recharger entièrement la batterie de vol
	Le circuit BEC (Battery Elimination Circuit) du variateur ESC est endommagé	Remplacer le variateur ESC

Garantie et réparations

Durée de la garantie—Garantie exclusive - Horizon Hobby, LLC. (Horizon) garantit que le Produit acheté (le « Produit ») sera exempt de défauts matériels et de fabrication à sa date d'achat par l'Acheteur. La durée de garantie correspond aux dispositions légales du pays dans lequel le produit a été acquis. La durée de garantie est de 6 mois et la durée d'obligation de garantie de 18 mois à l'expiration de la période de garantie.

Limitations de la garantie—(a) La garantie est donnée à l'acheteur initial (« Acheteur ») et n'est pas transférable. Le recours de l'acheteur consiste en la réparation ou en l'échange dans le cadre de cette garantie. La garantie s'applique uniquement aux produits achetés chez un revendeur Horizon agréé. Les ventes faites à des tiers ne sont pas couvertes par cette garantie. Les revendications en garantie seront acceptées sur fourniture d'une preuve d'achat valide uniquement. Horizon se réserve le droit de modifier les dispositions de la présente garantie sans avis préalable et révoque alors les dispositions de garantie existantes.

(b) Horizon n'endosse aucune garantie quant à la vendabilité du produit ou aux capacités et à la forme physique de l'utilisateur pour une utilisation donnée du produit. Il est de la seule responsabilité de l'acheteur de vérifier si le produit correspond à ses capacités et à l'utilisation prévue.

(c) Recours de l'acheteur — Il est de la seule discrétion d'Horizon de déterminer si un produit présentant un cas de garantie sera réparé ou échangé. Ce sont là les recours exclusifs de l'acheteur lorsqu'un défaut est constaté.

Horizon se réserve la possibilité de vérifier tous les éléments utilisés et susceptibles d'être intégrés dans le cas de garantie. La décision de réparer ou de remplacer le produit est du seul ressort d'Horizon. La garantie exclut les défauts esthétiques ou les défauts provoqués par des cas de force majeure, une manipulation incorrecte du produit, une utilisation incorrecte ou commerciale de ce dernier ou encore des modifications de quelque nature qu'elles soient.

La garantie ne couvre pas les dégâts résultant d'un montage ou d'une manipulation erronés, d'accidents ou encore du fonctionnement ainsi que des tentatives d'entretien ou de réparation non effectuées par Horizon. Les retours effectués par le fait de l'acheteur directement à Horizon ou à l'une de ses représentations nationales requièrent une confirmation écrite.

Limitation des dégâts—Horizon ne saurait être tenu pour responsable de dommages conséquents directs ou indirects, de pertes de revenus ou de pertes commerciales, liés de quelque manière que ce soit au produit et ce, indépendamment du fait qu'un recours puisse être formulé en relation avec un contrat, la garantie ou l'obligation de garantie. Par ailleurs, Horizon n'acceptera pas de recours issus d'un cas de garantie lorsque ces recours dépassent la valeur unitaire du produit. Horizon n'exerce aucune influence sur le montage, l'utilisation ou la maintenance du produit ou sur d'éventuelles combinaisons de produits choisies par l'acheteur. Horizon ne prend en compte aucune garantie et n'accepte aucun recours pour les blessures ou les dommages pouvant en résulter. En utilisant et en montant le produit, l'acheteur accepte sans restriction ni réserve toutes les dispositions relatives à la garantie figurant dans le présent document.

Si vous n'êtes pas prêt, en tant qu'acheteur, à accepter ces dispositions en relation avec l'utilisation du produit, nous vous demandons de restituer au vendeur le produit complet, non utilisé et dans son emballage d'origine.

Indications relatives à la sécurité—Ceci est un produit de loisirs perfectionné et non un jouet. Il doit être utilisé avec précaution et bon sens et nécessite quelques aptitudes mécaniques ainsi que mentales. L'incapacité à utiliser le produit de manière sûre et raisonnable peut provoquer des blessures et des dégâts matériels conséquents. Ce produit n'est pas destiné à être utilisé par des enfants sans la surveillance par un tuteur. La notice d'utilisation contient des indications relatives à la sécurité ainsi que des indications concernant la maintenance et le fonctionnement du produit. Il est absolument indispensable de lire et de comprendre ces indications avant la première mise en service. C'est uniquement ainsi qu'il sera possible d'éviter une manipulation erronée et des accidents entraînant des blessures et des dégâts.

Questions, assistance et réparations—Votre revendeur spécialisé local et le point de vente ne peuvent effectuer une estimation d'éligibilité à l'application de la garantie sans avoir consulté Horizon. Cela vaut également pour les réparations sous garantie. Vous voudrez bien, dans un tel cas, contacter le revendeur qui conviendra avec Horizon d'une décision appropriée, destinée à vous aider le plus rapidement possible.

Maintenance et réparation—Si votre produit doit faire l'objet d'une maintenance ou d'une réparation, adressez-vous soit à votre revendeur spécialisé, soit directement à Horizon. Emballez le produit soigneusement. Veuillez noter que le carton d'emballage d'origine ne suffit pas, en règle générale, à protéger le produit des dégâts pouvant survenir pendant le transport. Faites appel à un service de messagerie proposant une fonction de suivi et une assurance, puisque Horizon ne prend aucune responsabilité

pour l'expédition du produit jusqu'à sa réception acceptée. Veuillez joindre une preuve d'achat, une description détaillée des défauts ainsi qu'une liste de tous les éléments distincts envoyés. Nous avons de plus besoin d'une adresse complète, d'un numéro de téléphone (pour demander des renseignements) et d'une adresse de courriel.

Garantie et réparations—Les demandes en garantie seront uniquement traitées en présence d'une preuve d'achat originale émanant d'un revendeur spécialisé agréé, sur laquelle figurent le nom de l'acheteur ainsi que la date d'achat. Si le cas de garantie est confirmé, le produit sera réparé. Cette décision relève uniquement de Horizon Hobby.

Réparations payantes—En cas de réparation payante, nous établissons un devis que nous transmettons à votre revendeur. La réparation sera seulement effectuée après que nous ayons reçu la confirmation du revendeur. Le prix de la réparation devra être acquitté au revendeur. Pour les réparations payantes, nous facturons au minimum 30 minutes de travail en atelier ainsi que les frais de réexpédition. En l'absence d'un accord pour la réparation dans un délai de 90 jours, nous nous réservons la possibilité de détruire le produit ou de l'utiliser autrement.

ATTENTION: Nous n'effectuons de réparations payantes que pour les composants électroniques et les moteurs. Les réparations touchant à la mécanique, en particulier celles des hélicoptères et des voitures radiocommandées, sont extrêmement coûteuses et doivent par conséquent être effectuées par l'acheteur lui-même.

10/15

Coordonnées de Garantie et réparations

Pays d'achat	Horizon Hobby	Coordonnées	Adresse
EU	Horizon Technischer Service	+49 (0) 4121 2655 100	Hanskampring 9 D 22885
	Horizon Hobby GmbH	service@horizonhobby.eu	Barsbüttel, Germany

Information IC

CAN ICES-3 (B)/NMB-3(B)

IC: 6157A-SPMR1275

Le présent appareil est conforme aux CNR d'Industrie Canada applicables aux appareils radio exempts de licence. L'exploitation est autorisée aux deux conditions suivantes :

(1) l'appareil ne doit pas produire de brouillage, et (2) l'utilisateur de l'appareil doit accepter tout brouillage radioélectrique subi, même si le brouillage est susceptible d'en compromettre le fonctionnement.

Informations de conformité pour l'Union européenne



Déclaration de conformité UE :

Spektrum SLT6LP l'émetteur à 6 canaux (SPMR1275);

Par la présente, Horizon Hobby, LLC déclare que cet appareil est conforme aux directives suivantes : Directive relative aux équipements radioélectriques 2014/53/UE ; Directive RoHS 2 2011/65/U ; Directive RoHS 3 - Modifiant 2011/65/UE Annexe II 2015/863.

Le texte complet de la déclaration de conformité UE est disponible à l'adresse Internet suivante : <https://www.horizonhobby.com/content/support-render-compliance>.

REMARQUE: Ce produit contient des batteries couvertes par la directive européenne 2006/66 / EC, qui ne peuvent pas être jetées avec les déchets ménagers. Veuillez respecter les réglementations locales.

Gamme de fréquences sans fil / Puissance de sortie sans fil Émetteur

Frequency Band: 2403-2480MHz

Max EIRP: 13.32 dBm

Fabricant officiel de l'UE :

Horizon Hobby, LLC
2904 Research Road
Champaign, IL 61822 USA

Importateur officiel de l'UE :

Horizon Hobby, GmbH
Hanskampring 9
22885 Barsbüttel Germany

DIRECTIVE DEEE :



L'étiquette de cet appareil respecte la directive européenne 2012/19/UE en matière de déchets des équipements électriques et électroniques (DEEE). Cette étiquette indique que ce produit ne doit pas être jeté avec les déchets ménagers, mais déposé dans une installation appropriée afin de permettre sa récupération et son recyclage.



SPEKTRUM®

© 2023 Horizon Hobby, LLC.

DSM and the Horizon Hobby logo are trademarks or registered trademarks
of Horizon Hobby, LLC.

The Spektrum trademark is used with permission of Bachmann Industries, Inc.
All other trademarks, service marks and logos are property of their respective owners.

US 7,391,320. US 9,056,667. US 9,753,457. US 9,930,567. US 10,078,329. US 10,419,970.

Created 4/23

SPMR1275

697757