

RC

1/10th SCALE

R/C CAR BODY PARTS SET



注意

●このキットは組み立てモデルです。作る前にならず説明書を最後までお読みください。また、小学生などの低年齢の方が組み立てるときは、保護者の方もお読みください。

●工具の使用には十分注意してください。特にニッパーやナイフなど刃物によるケガや事故に注意してください。

●接着剤や塗料は、使用する前にそれぞれの注意書きをよく読み、指示に従って正しく使用してください。また、使用するときには室内の換気に十分注意してください。

●小さなお子様のいる場所での作業はしないでください。工具にさわったり、小さなパーツの飲み込みや、ビニール袋をかぶつての窒息など危険な状況が考えられます。プラくずもきちんとかたづけしてください。

CAUTION

●Read carefully and fully understand the instructions before commencing assembly.

●When assembling this kit, tools including knives are used. Extra care should be taken to avoid personal injury.

●Read and follow the instructions supplied with paints and/or cement, if used (not included in kit).

●Keep out of reach of small children. Children must not be allowed to put any parts in their mouths, or pull vinyl bags over their heads. Sensibly dispose of the leftover parts immediately.

1 《ステッカーの貼り方》

①番号順に貼っていきます。できるだけ余白を残さずに、印刷された部分を切り抜いてください。番号のついたステッカーは切りとってしまうとまちがえやすいので貼る順に切りとってください。

②台紙の端の部分の部分を少し切りとり指定された場所に貼りあわせませす。台紙をつけたまま位置をあわせてください。

③少しずつ台紙をはがしながら場所がずれたり、ステッカーの中に気泡が残ったりしないように注意しながら貼っていきます。台紙を一度に全部はがして貼ることは、しわがでたり気泡が残ったりする原因となります。

Stickers

① Cut along the edges as close as possible to cut the sticker from the sheet. Cut out stickers in numbered order to prevent confusion.

② Slightly peel away one end of the lining and position the sticker on the

PLASMA EDGE II

IRIDESCENT PURPLE/GREEN

プラズマエッジII 偏光パープル/グリーン

TT-02D

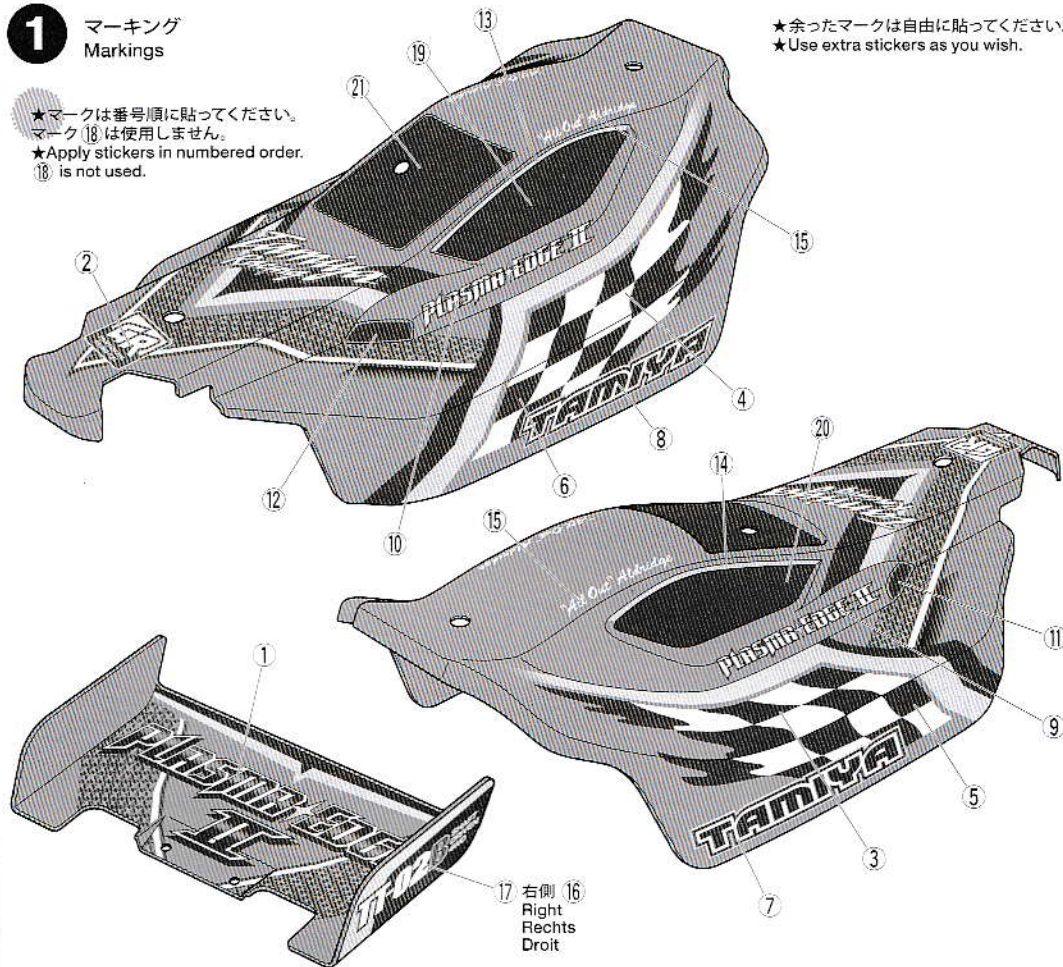


- このボディはTT-02Bシャーシ専用です。
- This body is compatible with the TT-02B chassis.

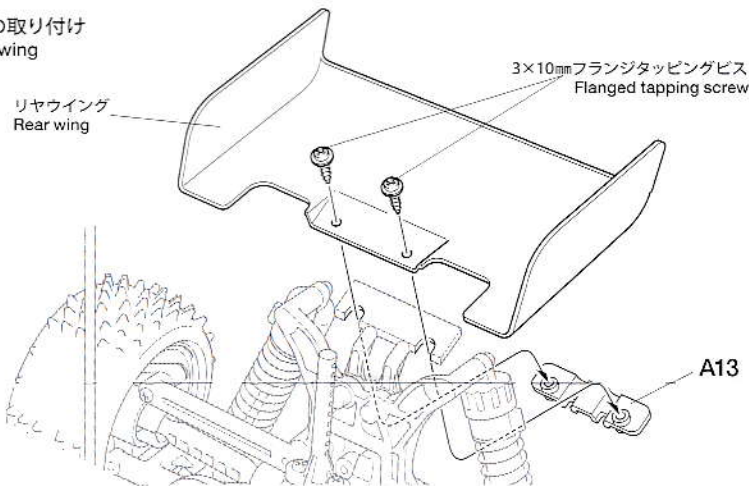
1 マーキング Markings

- ★マークは番号順に貼ってください。マーク18は使用しません。
- ★Apply stickers in numbered order. 18 is not used.

★余ったマークは自由に貼ってください。
★Use extra stickers as you wish.



2 リヤウイングの取り付け Attaching rear wing

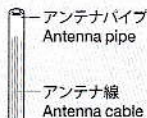


② Slightly peel away one end of the lining and position the sticker on the body.

③ Slowly remove the remaining lining while checking sticker position. Do not completely remove lining prior to application as this may cause unwanted air bubbles and creases.

3

★アンテナパイプを短くする場合はアンテナ線が外に出ない長さにしませう。
(アンテナ線保護用)
★Cut antenna pipe to appropriate length, ensuring antenna is contained fully within.



PARTS

ボディ×1
Body

リアウイング×1
Rear wing

ステッカー①×1
Stickers

ステッカー② (ウインドウ)×1
Stickers (windows)

3×10mm フランジタッピングビス×2
Flanged tapping screw

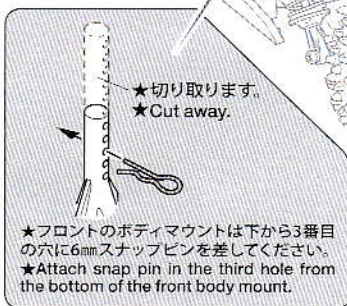
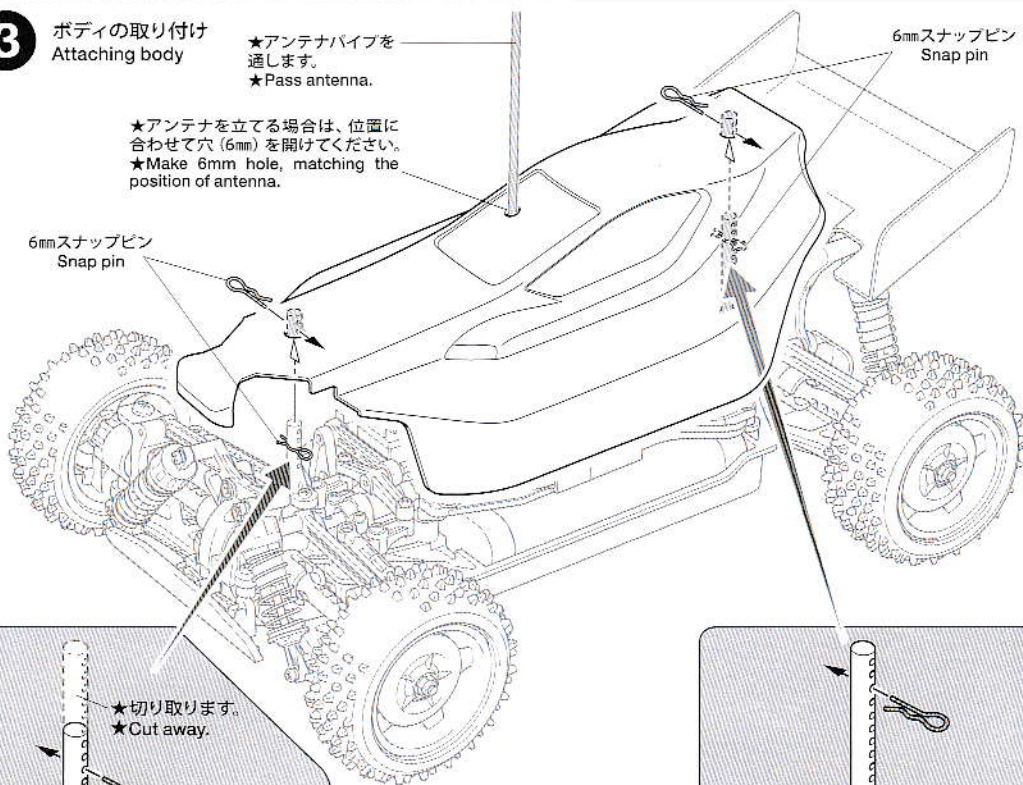
6mm スナップピン×4
Snap pin

3

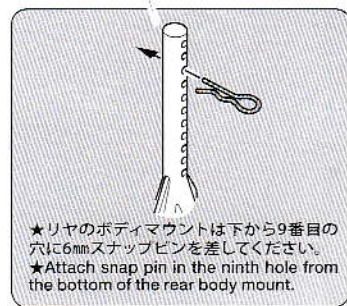
ボディの取り付け Attaching body

★アンテナパイプを通します。
★Pass antenna.

★アンテナを立てる場合は、位置に合わせて穴 (6mm) を開けてください。
★Make 6mm hole, matching the position of antenna.



※ボディマウントの切り取りは、シャーシから取り外して行ってください。
※Do not trim body mounts while they are attached to the chassis.



※ボディマウントの切り取りは、シャーシから取り外して行ってください。
※Do not trim body mounts while they are attached to the chassis.

★本製品は、日本国内での販売およびパーツの取り扱いはありません。

★This kit and its parts are not for sale in Japan.

カスタマーサービス (アフターマーケット) After Market Service

以下のパーツはシャーシ説明図に載っているものと異なります。ご注文に際してはごちらをご参照ください。

※このキット専用のスペシャル部品 (塗装済みボディ) の取り扱いはありません。

The parts below differ from those in the parts list in the First Try R/C Kit TT-02B chassis instruction manual.

Refer to codes below when ordering replacement parts.

※Please note painted body is not available from Tamiya Customer Service, with only transparent body available.



タミヤカタログ

スケールモデルを中心に掲載したタミヤカタログは年に一回発行されています。ご希望の方は模型店でおたずねください。

TAMIYA CATALOG

The latest in cars, bikes, airplanes, ships and tanks. Motorized and museum quality models are all shown in full color in Tamiya's latest catalog.

タミヤ・ホームページアドレス

www.tamiya.com



ファーストトライ RCキット TT-02Bシャーシ (プラズマエッジII 偏光パープル/グリーン) ITEM 57988

※印のパーツは、キット付属の部品の色と仕様が異なります。

部品名	部品コード
※ボディ、ウイング(透明).....	11825880
アンテナパイプ(黒・30cm).....	16095010
ステッカー(a, b).....	19490016
ボディ説明図.....	11057415
フロントホイール(黒x2).....	10444404
リアホイール(黒x2).....	10448048
Yパーツ(黒x1).....	10225073
SP.598 Vパーツ(黒x2).....	50598
SP.599 Wパーツ(黒x2).....	50599
SP.950 Xパーツ(黒x2).....	50950
OP.1358 トルクチューンモーター.....	54358

AFTER MARKET SERVICE CARD

When purchasing replacement parts, please take or send this form to your local Tamiya dealer so that the parts required can be correctly identified. Please note that specifications, availability and price are subject to change without notice.

Parts marked ※ have codes referring to standard color or spec parts. The special parts in this kit are not available.

Parts code

11825880.....	※ Body, Wing (Transparent)
16095010.....	Antenna Pipe (30cm)
19490016.....	Stickers (a, b)
11057415.....	Body Set Instructions
10444404.....	Front Wheel (Black) (x2)
10448048.....	Rear Wheel (Black) (x2)
10225073.....	Y Parts (Black x1)
50598.....	V Parts (Black x2)
50599.....	W Parts (Black x2)
50950.....	X Parts (Black x2)
54358.....	Torque-Tuned Motor

57988 1st Try TT-02B & painted PE II (11057415)

TAMIYA

0421 ©2021 TAMIYA