

Anleitung
manual
Instruction
Istruzioni
Instrucciones

df drive & fly
models

AGES
14+

BASIC LINE



N°: 3155



N°: 3156



N°: 3157



N°: 3165



N°: 3166



N°: 3167

Service Hotline:

Sehr geehrter Kunde, sehr geehrte Kundin,
haben Sie technische Probleme, eine Frage zum Modell
oder dessen Handhabung usw. kontaktieren Sie uns bitte!

www.df-models.com
info@df-models.com
Service-Telefon: +49 (0) 9621 782 293

Impressum

Diese Bedienungsanleitung ist eine Publikation der Firma df models, Drahthammer Strasse 22, D-92224 Amberg. Alle Rechte einschließlich Übersetzung vorbehalten. Reproduktionen jeder Art, z. B. Fotokopie, Mikroverfilmung, oder die Erfassung in elektronischen Datenverarbeitungsanlagen, bedürfen der schriftlichen Genehmigung des Herausgebers. Nachdruck, auch auszugsweise, verboten. Diese Bedienungsanleitung entspricht dem technischen Stand bei Drucklegung. Fehler, Änderung in Technik, Farben und Ausstattung vorbehalten.
© Copyright 2020 by df models

Elektroaltgeräteverordnung

Elektroartikel gehören nicht in den Hausmüll. Sie können Ihre alten, gebrauchten Elektroartikel unentgeltlich bei den öffentlichen Sammelstellen Ihrer Gemeinde abgeben.
Gemäß der EAR Verordnung ist DF-Models registrierter Hersteller mit der WEEE-REG.-Nr DE30915550

Konformitätserklärung

Hiermit erklärt die Fa. DF-Models, dass das Modell, den einschlägigen Richtlinien und Normen der Funkanlagen-Richtlinie 2014/53/EU entspricht und die Serie entsprechend gefertigt wird.

DF-Models
Drahthammerstr. 22
92224 Amberg
Deutschland
info@df-models.com
www.df-models.com



Einleitung | *introductory remarks* *remarques introductives* | *osservazioni introduttive* | *Introducción*

Wir beglückwünschen Sie zum Kauf eines Produktes aus dem Hause DF Models | MALi Racing.

Alle Produkte werden sorgfältig auf Vollständigkeit und Funktion geprüft, um sicherzustellen, dass das Produkt frei von Herstellungs- und Materialfehlern ist. Das Produkt ist EMV-geprüft und erfüllt die Anforderungen der geltenden europäischen und nationalen Richtlinien. Aufgrund ständiger Weiterentwicklung und Verbesserung unserer Produkte behalten wir uns technische Änderungen sowie Änderungen in Ausstattung und Design ohne Ankündigung vor. Ansprüche aus geringfügigen Abweichungen des Ihnen vorliegenden Produktes gegenüber Daten und Abbildungen dieser Anleitung können daher nicht geltend gemacht werden. Der verantwortungsvolle Umgang mit dem Produkt dient zu Ihrer eigenen Sicherheit und der Sicherheit Unbeteiligter. Beachten Sie dazu die Sicherheitsanweisungen in dieser Anleitung. Technische- und farbliche Änderungen vorbehalten.

Congratulations on your purchase of a product from DF Models | MALi Racing.

All products are carefully checked for completeness and function to ensure that the product is free of manufacturing and material defects. The product is EMC-tested and meets the requirements of the applicable European and national directives. Due to constant further development and improvement of our products, we reserve the right to make technical changes and changes in equipment and design without prior notice. Therefore, no claims can be made on the basis of minor deviations of the product you have from the data and illustrations in these instructions. The responsible handling of the product is for your own safety and the safety of persons not involved. Please observe the safety instructions in this manual. Subject to technical and colour changes.

Félicitations pour votre achat d'un produit de DF Models | MALi Racing.

Tous les produits sont soigneusement vérifiés pour s'assurer qu'ils sont complets et fonctionnels et qu'ils sont exempts de défauts de fabrication et de matériaux. Le produit est testé CEM et répond aux exigences des directives européennes et nationales en vigueur. En raison du développement et de l'amélioration constants de nos produits, nous nous réservons le droit d'apporter des modifications techniques et des changements d'équipement et de conception sans préavis. Par conséquent, aucune réclamation ne peut être faite sur la base d'écarts mineurs du produit que vous possédez par rapport aux données et illustrations contenues dans ces instructions. La manipulation responsable du produit est pour votre propre sécurité et celle des personnes non concernées. Veuillez respecter les consignes de sécurité contenues dans ce manuel. Sous réserve de modifications techniques et de couleurs.

Congratulazioni per aver acquistato un prodotto DF Models | MALi Racing.

Tutti i prodotti sono accuratamente controllati per verificarne la completezza e il funzionamento per garantire che il prodotto sia privo di difetti di fabbricazione e di materiale. Il prodotto è testato EMC e soddisfa i requisiti delle direttive europee e nazionali applicabili. A causa del continuo sviluppo e miglioramento dei nostri prodotti, ci riserviamo il diritto di apportare modifiche tecniche e modifiche alle attrezzature e al design senza preavviso. Pertanto, non è possibile avanzare alcuna pretesa sulla base di lievi scostamenti del prodotto in vostro possesso rispetto ai dati e alle illustrazioni contenute in queste istruzioni. L'uso responsabile del prodotto è per la propria sicurezza e per la sicurezza delle persone non coinvolte. Osservare le avvertenze di sicurezza contenute in questo manuale. Con riserva di modifiche tecniche e cromatiche.

Felicitaciones por la compra de un producto de DF Models | MALi Racing.

Todos los productos se comprueban cuidadosamente en cuanto a su integridad y funcionamiento para garantizar que el producto no tenga defectos de fabricación ni de material. El producto está probado en cuanto a la compatibilidad electromagnética y cumple los requisitos de las directivas europeas y nacionales aplicables. Debido al continuo desarrollo y mejora de nuestros productos, nos reservamos el derecho de hacer cambios técnicos así como cambios en el equipo y el diseño sin previo aviso. Por lo tanto, no se puede hacer ninguna reclamación sobre la base de desviaciones menores del producto en su posesión de los datos e ilustraciones de este manual. El manejo responsable del producto es para su propia seguridad y la de los que no están involucrados. Por favor, observe las instrucciones de seguridad de este manual. Sujeto a cambios técnicos y de color.

Gewährleistungs-/ Garantiebedingungen | *warranty/guarantee conditions* | *Conditions de garantie/garantie* | *Condizioni di garanzia/garanzia* | *Garantía/condiciones de la garantía*

Die Bedienungsanleitung zu diesem Produkt ist grundsätzlicher Bestandteil des Produktes, da bei Nichtbeachtung der darin enthaltenen Informationen zur Handhabung und zum Betrieb sowie bei Nichtbeachtung der Sicherheitsanweisungen die Gewährleistung/ Garantie erlischt.

Bewahren Sie die Bedienungsanleitung daher auch für den Fall der Weitergabe des Produktes an Dritte sorgfältig auf. Für Verbraucher beträgt die Gewährleistungszeit 24 Monate. Falls nicht anders im Gesetz vorgesehen, beschränkt sich die Gewährleistung/ Garantie auf eine Reparatur mit Kosten bis zur Höhe des Kaufpreises, den Ersatz des Produktes durch ein gleichwertiges oder die Erstattung des Kaufpreises.

Eine von Land zu Land verschiedene Geltendmachung anderer Ansprüche ist denkbar.

Die Laufzeit der Gewährleistung/Garantie bleibt durch eine Reparatur und/oder den Ersatz von Teilen unbeeinflusst. Wir behalten uns den Einsatz aufbereiteter oder neuer Teile vor. Serviceleistungen und Reparaturen nach Ablauf der Gewährleistungs-/Garantiefrist sind grundsätzlich kostenpflichtig. Unter die Gewährleistung/ Garantie fallen Fabrikations- und Materialfehler und Fehler bei normalem Gebrauch. Mechanisch belastete Teile sind nicht gewährleistungsfähig. Für Folgeschäden übernehmen wir keine Haftung!

Von der Gewährleistung/ Garantie ausgeschlossen sind:

- Schäden durch Nichtbeachten der Sicherheitsanweisungen oder der Bedienungsanleitung
- höhere Gewalt, Karambolagen, fehlerhafte Handhabung
- außergewöhnliche Beanspruchung oder Fremdeinwirkung
- eigenmächtige Veränderungen oder Reparaturen, die von nicht autorisierten Stellen durchgeführt wurden
- Schäden, die durch Kontrollverlust über das Modell entstehen
- Blitzschlag oder anderer Einfluss von Hochspannung oder Strom
- Verschleißteile, mechanisch belastete Teile und normale Abnutzung, optische Beeinträchtigungen
- Transport-, Versand- oder Versicherungskosten
- Kosten für die fachgerechte Entsorgung des Produkts sowie vom Service vorgenommene Setup- und Wiedereinrichtungsarbeiten

The operating instructions for this product are a basic component of the product, as non-observance of the information contained therein on handling and operation and non-observance of the safety instructions invalidates the warranty/guarantee. Therefore, keep the operating instructions in a safe place even if the product is passed on to third parties. The warranty period for consumers is 24 months. Unless otherwise provided by law, the warranty/guarantee is limited to repair at the cost of the purchase price, replacement of the product with an equivalent or refund of the purchase price.

A different assertion of other claims from country to country is conceivable.

The duration of the warranty/guarantee remains unaffected by repair and/or replacement of parts. We reserve the right to use refurbished or new parts. Services and repairs after the warranty/guarantee period have to be paid for. The warranty/guarantee covers manufacturing and material faults and faults in normal use. Mechanically stressed parts are not covered by the warranty. We assume no liability for consequential damages!

are excluded from the warranty/guarantee:

- *Damage caused by non-observance of the safety instructions or the operating instructions*
- *Force majeure, collisions, incorrect handling*
- *extraordinary stress or external influence*
- *unauthorized modifications or repairs carried out by unauthorized persons*
- *damage caused by loss of control of the model*
- *Lightning strike or other influence of high voltage or current*
- *Wear parts, mechanically stressed parts and normal wear and tear, optical impairments*
- *Transport, shipping or insurance costs*
- *Costs for the proper disposal of the product as well as setup and readjustment work carried out by the service department*

Le mode d'emploi de ce produit est un composant de base du produit, car le non-respect des consignes de manipulation et d'utilisation et le non-respect des consignes de sécurité annulent la garantie/garantie.

Conservez donc le mode d'emploi dans un endroit sûr, même si le produit est transmis à des tiers. La période de garantie pour les consommateurs est de 24 mois. Sauf disposition contraire de la loi, la garantie est limitée à la réparation au prix d'achat, au remplacement du produit par un produit équivalent ou au remboursement du prix d'achat.

Une affirmation différente d'autres revendications d'un pays à l'autre est conceivable.

La durée de la garantie n'est pas affectée par la réparation et/ou le remplacement des pièces. Nous nous réservons le droit d'utiliser des pièces neuves ou remises à neuf. Les services et réparations après la période de garantie doivent être payés. La garantie/garantie couvre les défauts de fabrication et de matériaux ainsi que les défauts d'utilisation normale. Les pièces soumises à des contraintes mécaniques ne sont pas couvertes par la garantie. Nous déclinons toute responsabilité pour les dommages consécutifs!

sont exclus de la garantie :

- *Dommages causés par le non-respect des consignes de sécurité ou du mode d'emploi*
- *Force majeure, collisions, manipulation incorrecte*
- *stress extraordinaire ou influence extérieure*
- *des modifications ou des réparations non autorisées effectuées par des personnes non autorisées*
- *les dommages causés par la perte de contrôle du modèle*
- *Coup de foudre ou autre influence de la haute tension ou du courant*
- *Pièces d'usure, pièces soumises à des contraintes mécaniques et usure normale, déficiences optiques*
- *Frais de transport, d'expédition ou d'assurance*
- *Coûts pour l'élimination correcte du produit ainsi que les travaux de réglage et de réajustement effectués par le service après-vente*

Le istruzioni per l'uso di questo prodotto sono parte integrante del prodotto, in quanto l'inosservanza delle informazioni ivi contenute sull'uso e sul funzionamento e l'inosservanza delle istruzioni di sicurezza invalida la garanzia/garanzia.

Conservare quindi le istruzioni per l'uso in un luogo sicuro anche se il prodotto viene ceduto a terzi. Il periodo di garanzia per i consumatori è di 24 mesi. Salvo diversa disposizione di legge, la garanzia/garanzia è limitata alla riparazione al costo del prezzo di acquisto, alla sostituzione del prodotto con uno equivalente o al rimborso del prezzo di acquisto.

Si può ipotizzare un'affermazione diversa da paese a paese.

La durata della garanzia/garanzia rimane inalterata in caso di riparazione e/o sostituzione di pezzi di ricambio. Ci riserviamo il diritto di utilizzare parti rinnovate o nuove. I servizi e le riparazioni dopo il periodo di garanzia/garanzia devono essere pagati. La garanzia/garanzia copre i difetti di fabbricazione e di materiale e i difetti e i difetti di normale utilizzo. Le parti sottoposte a sollecitazioni meccaniche non sono coperte da garanzia. Non ci assumiamo alcuna responsabilità per danni indiretti!

sono esclusi dalla garanzia/garanzia:

- *Danni causati dalla mancata osservanza delle istruzioni di sicurezza o delle istruzioni per l'uso*
- *Forza maggiore, collisioni, collisioni, manipolazione scorretta*
- *stress straordinario o influenza esterna*
- *modifiche non autorizzate o riparazioni effettuate da persone non autorizzate*
- *danni causati dalla perdita di controllo del modello*
- *Colpo di fulmine o altri influssi di alta tensione o corrente*
- *Parti soggette a usura, parti sottoposte a sollecitazioni meccaniche e normale usura, alterazioni ottiche.*
- *Costi di trasporto, spedizione o assicurazione*
- *Costi per il corretto smaltimento del prodotto, nonché per i lavori di messa a punto e di riadeguamento effettuati dal servizio assistenza*

El manual de instrucciones de este producto es una parte fundamental del mismo, ya que la garantía caduca si no se respetan las informaciones sobre el manejo y el funcionamiento contenidas en él y si no se siguen las instrucciones de seguridad.

Por favor, guarde el manual de instrucciones en un lugar seguro, incluso si el producto es transmitido a terceros. El período de garantía para los consumidores es de 24 meses. A menos que la ley disponga lo contrario, la garantía se limita a la reparación con costes hasta el importe del precio de compra, la sustitución del producto por uno equivalente o el reembolso del precio de compra.

Es concebible una afirmación diferente de otras afirmaciones de un país a otro.

La duración de la garantía no se ve afectada por una reparación y/o sustitución de piezas.

Nos reservamos el derecho de usar partes reacondicionadas o nuevas. Los servicios y las reparaciones después de la expiración del periodo de garantía siempre están sujetos a un cargo. La garantía cubre los defectos de fabricación y de material y los defectos durante el uso normal. Las piezas mecánicas sometidas a tensión no están cubiertas por la garantía. ¡No asumimos ninguna responsabilidad por los daños consecuentes!

están excluidos de la garantía:

- Daños debidos a la inobservancia de las instrucciones de seguridad o de las instrucciones de uso
- fuerza mayor, colisiones, manejo incorrecto
- estrés inusual o impacto externo
- modificaciones o reparaciones no autorizadas llevadas a cabo por organismos no autorizados
- Los daños causados por la pérdida de control sobre el modelo
- Los rayos u otras influencias de alto voltaje o corriente
- Las piezas de desgaste, las piezas sometidas a esfuerzo mecánico y el desgaste normal, las deficiencias ópticas
- Gastos de transporte, envío o seguro
- Los costos de la eliminación adecuada del producto, así como los trabajos de instalación y reinstalación realizados por el servicio

Sicherheitshinweise | safety instructions instructions de sécurité | istruzioni di sicurezza | Instrucciones de seguridad

Gehen Sie verantwortungsbewusst mit diesem Produkt um.

Als Hersteller und Vertreter des Produktes haben wir keinen unmittelbaren Einfluss auf den korrekten Umgang und die korrekte Bedienung des Produktes. Die nachfolgenden Sicherheitsanweisungen sollen Sie und Ihr Umfeld vor Schäden bewahren, die bei unsachgemäßem Gebrauch entstehen können. Aber auch das Produkt selbst und Ihr Modell sollen durch die entsprechenden Hinweise vor Beschädigung geschützt werden. Lesen Sie deshalb dieses Kapitel aufmerksam durch, bevor Sie das Produkt in Betrieb nehmen! Für Sach- oder Personenschäden durch Nichtbeachten der Bedienungsanleitung oder Nichtbeachten der Sicherheitsanweisungen übernehmen wir keine Haftung. In solchen Fällen erlischt auch die Gewährleistung/ Garantie. Für Folgeschäden übernehmen wir keine Haftung! Für Kinder unter 36 Monaten nicht geeignet. Enthält Kleinteile - Erstickengefahr! Das Produkt ist für Kinder unter 14 Jahren nur unter unmittelbarer Aufsicht eines Erwachsenen geeignet. Entsorgen Sie das Verpackungsmaterial sachgerecht, da dieses für Kinder zur Gefahr werden könnte.

Use this product responsibly.

As manufacturer and distributor of the product, we have no direct influence on the correct handling and operation of the product. The following safety instructions are intended to protect you and your environment from damage that may result from improper use. But also the product itself and your model should be protected against damage by the corresponding instructions. Therefore, please read this chapter carefully before putting the product into operation! We accept no liability for damage to property or personal injury caused by non-observance of the operating instructions or the safety instructions. In such cases, the warranty/-guarantee also expires. We assume no liability for consequential damages! Not suitable for children under 36 months. Contains small parts - danger of suffocation! The product is suitable for children under 14 years only under direct supervision of an adult. Dispose of the packaging material properly, as it could be dangerous for children.

Utilisez ce produit de manière responsable.

En tant que fabricant et distributeur du produit, nous n'avons aucune influence directe sur la manipulation et le bon fonctionnement du produit. Les consignes de sécurité suivantes ont pour but de vous protéger, vous et votre environnement, des dommages qui pourraient résulter d'une utilisation non conforme. Mais aussi le produit lui-même et votre modèle doivent être protégés contre les dommages par les instructions correspondantes. Veuillez donc lire attentivement ce chapitre avant de mettre le produit en service! Nous déclinons toute responsabilité pour les dommages matériels ou corporels causés par le non-respect du mode d'emploi ou des consignes de sécurité. Dans ce cas, la garantie/garantie expire également. Nous déclinons toute responsabilité pour les dommages consécutifs! Ne convient pas aux enfants de moins de 36 mois. Contient de petites pièces - danger d'étouffement! Le produit convient aux enfants de moins de 14 ans uniquement sous la surveillance directe d'un adulte. Éliminer le matériel d'emballage de façon appropriée, car il pourrait être dangereux pour les enfants.

Utilizzare questo prodotto in modo responsabile.

In qualità di produttore e distributore del prodotto, non abbiamo alcuna influenza diretta sul corretto utilizzo e funzionamento del prodotto. Le seguenti istruzioni di sicurezza hanno lo scopo di proteggere l'utente e l'ambiente da danni che possono derivare da un uso improprio. Ma anche il prodotto stesso e il vostro modello devono essere protetti contro i danni dalle istruzioni corrispondenti. Pertanto, si prega di leggere attentamente questo capitolo prima di mettere in funzione il prodotto! Non ci assumiamo alcuna responsabilità per danni a cose o danni a persone causati dalla mancata osservanza delle istruzioni per l'uso o delle istruzioni di sicurezza. In questi casi, anche la garanzia/garanzia scade. Non ci assumiamo alcuna responsabilità per danni indiretti! Non adatto a bambini sotto i 36 mesi. Contiene piccole parti - pericolo di soffocamento! Il prodotto è adatto a bambini sotto i 14 anni solo sotto la diretta supervisione di un adulto. Smaltire correttamente il materiale d'imballaggio, poiché potrebbe essere pericoloso per i bambini.

Maneje este producto con responsabilidad.

Como fabricante y distribuidor del producto, no tenemos influencia directa en la correcta manipulación y funcionamiento del producto. Las siguientes instrucciones de seguridad tienen por objeto protegerle a usted y a su entorno de los daños que pueden producirse si el producto se utiliza de forma inadecuada. Sin embargo, el producto en sí y su modelo también deben ser protegidos de los daños por las instrucciones correspondientes. Por esta razón, por favor lea este capítulo cuidadosamente antes de poner el producto en funcionamiento! No aceptamos ninguna responsabilidad por daños a la propiedad o lesiones personales que resulten del incumplimiento de las instrucciones de funcionamiento o de seguridad. En tales casos, la garantía también expira. ¡No asumimos ninguna responsabilidad por los daños consecuentes! No es adecuado para niños menores de 36 meses. Contiene partes pequeñas - peligro de asfixia! El producto sólo es apto para niños menores de 14 años bajo la supervisión directa de un adulto. Deshágase del material de embalaje adecuadamente, ya que podría convertirse en un peligro para los niños.

Vor dem Start

Klären Sie mit Ihrer Versicherung, ob der Betrieb eines funkferngesteuerten Modells unter den Versicherungsschutz fällt (Haftpflichtversicherung).

Wenn Sie noch keine Erfahrung im Steuern von RC-Modellen haben, machen Sie sich zuerst am stehenden Modell mit den Reaktionen auf die Steuerbefehle vertraut. Wenden Sie sich ggf. an einen erfahrenen Modellsportler oder an einen Modellbau-Club. Suchen Sie ggf. die Unterstützung eines erfahrenen Piloten/ Fahrer.

Überprüfen Sie vor der Inbetriebnahme die Fernsteueranlage und das Modell auf Funktionssicherheit und sichtbare Beschädigungen, wie z. B. defekte Steckverbindungen oder beschädigte Kabel. Alle bewegten Teile müssen leichtgängig, aber ohne Lagerspiel funktionieren. Überprüfen Sie alle Schraub- und Steckverbindungen, Radmuttern und elektrischen Kontakte auf festen Sitz, da sich diese beim Transport, während der Fahrt oder bei kleineren Unfällen lockern oder lösen können. Befestigen Sie Überlängen von Kabeln so, dass diese nicht in bewegte/ drehende Teile geraten können. Leitungen dürfen auch nicht geknickt werden. Stellen Sie sicher, dass alle Akkus voll geladen und nicht beschädigt sind.

Fahren/ Fliegen

Fahren/ fliegen Sie nicht, wenn Ihre Reaktionsfähigkeit eingeschränkt ist (z. B. bei Müdigkeit, Medikamenten- oder Alkoholeinfluss). Fehlreaktionen können schwerwiegende Personen- und Sachschäden verursachen. Fahren/ fliegen Sie auch nicht, wenn Sie nur den geringsten Zweifel am einwandfreien, technischen Zustand Ihres Modells/ Ihrer Fernsteueranlage haben. Halten Sie immer direkten Sichtkontakt zum Modell. Betreiben Sie das Modell nur auf privatem Gelände oder auf zu diesem Zweck ausgewiesenen Plätzen. Beachten Sie die Auflagen und Bestimmungen für das Gelände.

Achten Sie beim Betrieb eines Modells immer darauf, dass sich niemals Körperteile oder Gegenstände im Gefahrenbereich von Motoren oder drehenden Teilen befinden. Überprüfen Sie regelmäßig alle Schraubverbindungen und Befestigungen, da sich diese während des Betriebes lockern oder lösen können. Beenden Sie umgehend den Betrieb Ihres Modells im Falle einer Störung und beseitigen Sie die Ursache der Fehlfunktion, bevor Sie das Modell weiter einsetzen. Vermeiden Sie das Fahren/ Fliegen bei niedrigen Aussentemperaturen, da sich dann die Akkukapazität verringert und der Kunststoff der Karosserie an Elastizität verliert und leicht splittert. Setzen Sie Ihr Modell und die Fernsteueranlage nicht über längere Zeit direkter Sonneneinstrahlung, Feuchtigkeit, starker Verschmutzung oder großer Hitze/ Kälte aus. Fahren Sie nicht in Menschenansammlungen, auf Personen oder Tiere zu, in Naturschutzgebieten, bei Nacht, unter Hochspannungsleitungen, Funkmasten oder bei Gewitter. Elektrische Felder und atmosphärische Störungen können die Signale Ihres Fernsteuersenders beeinflussen, bei Regen oder in feuchtem Gelände, da sonst die Elektrik Schaden nimmt. Beachten Sie, dass RC-Modelle nicht auf Gelände mit öffentlichem Personen- und Kraftverkehr gefahren werden dürfen.

Bestimmungsgemäße Verwendung

Das Produkt ist ausschließlich für den privaten Einsatz im Modellbaubereich und mit den damit verbundenen Betriebszeiten ausgelegt. Für einen gewerblichen oder industriellen Einsatz sowie für Dauerbetrieb ist dieses Produkt nicht zugelassen. Eine unsachgemäße Verwendung kann zur Gefährdung von Personen sowie zur Beschädigung des Produktes und den damit verbundenen Gefahren wie z. B. Kontrollverlust über das Modell, Kurzschluss, Brand, elektrischer Schlag etc. führen.

Beachten Sie die Sicherheitsanweisungen in dieser Bedienungsanleitung. Diese enthalten wichtige Informationen zum Umgang mit dem Produkt. Das Produkt ist für Kinder unter 14 Jahren nur unter Aufsicht Erwachsener geeignet.

Before the start

Clarify with your insurance company whether the operation of a radio-controlled model is covered by insurance (liability insurance).

If you are not yet experienced in controlling RC models, first familiarise yourself with the reactions to the control commands on the standing model. If necessary, consult an experienced model athlete or a model building club. If necessary, seek the support of an experienced pilot/driver.

Check the remote control system and the model for functional reliability and visible damage, such as defective plug connections or damaged cables, before putting it into operation. All moving parts must function smoothly, but without bearing play. Check all screw and plug connections, wheel nuts and electrical contacts for tightness, as these can become loose or detached during transport, while driving or in the event of minor accidents. Fasten excess lengths of cables in such a way that they cannot get into moving/rotating parts. Cables must also not be kinked. Make sure that all batteries are fully charged and not damaged.

Driving/ Flying

Do not drive/fly if your reactions are restricted (e.g. if you are tired or under the influence of medication or alcohol). Incorrect reactions can cause serious personal injury and damage to property. Do not drive if you have the slightest doubt about the perfect technical condition of your model/remote control system. Always maintain direct visual contact with the model. Operate the model only on private property or in places designated for this purpose. Observe the conditions and regulations for the terrain.

When operating a model, always ensure that no parts of the body or objects in the danger zone of motors or rotating parts. Regularly check all screw connections and fastenings, as these can become loose or detached during operation. In the event of a malfunction, stop operation of your model immediately and eliminate the cause of the malfunction before continuing to use the model. Avoid driving in low outside temperatures, as this reduces the battery capacity and the plastic of the bodywork loses its elasticity and splinters easily. Do not expose your model and the remote control system to direct sunlight, moisture, heavy soiling or extreme heat/cold for long periods. Do not drive in crowded areas, towards people or animals, in nature reserves, at night, under power lines, radio masts or during thunderstorms. Electrical fields and atmospheric disturbances can affect the signals of your remote control transmitter, in rain or damp conditions, otherwise the electrical system will be damaged. Please note that RC models must not be driven on terrain where there is public transport.

Intended use

The product is designed exclusively for private use in the model building sector and with the associated operating times. This product is not approved for commercial or industrial use or for continuous operation. Improper use can lead to personal injury and damage to the product and the associated risks such as loss of control over the model, short circuit, fire, electric shock, etc. Follow the safety instructions in this manual. They contain important information for handling the product. The product is suitable for children under 14 years of age only under adult supervision.

Avant le début

Précisez auprès de votre compagnie d'assurance si l'exploitation d'un modèle radiocommandé est couverte par une assurance (assurance responsabilité civile).

Si vous n'avez pas encore d'expérience dans le contrôle des modèles RC, familiarisez-vous d'abord avec les réactions aux commandes de contrôle sur le modèle debout. Si nécessaire, consultez un athlète modèle expérimenté ou un club de modélisme. Si nécessaire, demandez l'aide d'un pilote/conducteur expérimenté.

Avant de mettre en service le système de télécommande et le modèle, vérifiez la fiabilité du fonctionnement et les dommages visibles, tels que des prises défectueuses ou des câbles endommagés. Toutes les pièces mobiles doivent fonctionner sans problème, mais sans jeu de roulement. Vérifiez que toutes les connexions à vis et à fiches, les écrous de roue et les contacts électriques sont bien serrés, car ils peuvent se desserrer ou se détacher pendant le transport, pendant la conduite ou lors d'accidents mineurs. Fixez les longueurs de câbles excédentaires de manière à ce qu'elles ne puissent pas entrer dans les parties mobiles/rotatives. Les câbles ne doivent pas non plus être pliés. Assurez-vous que toutes les batteries sont complètement chargées et qu'elles ne sont pas endommagées.

Conduire/ Voler

Ne prenez pas le volant si vos réactions sont limitées (par exemple, si vous êtes fatigué ou sous l'influence de médicaments ou d'alcool). Des réactions incorrectes peuvent causer des blessures graves et des dommages matériels. Ne conduisez pas si vous avez le moindre doute sur l'état technique parfait de votre modèle/télécommande. Maintenez toujours un contact visuel direct avec le modèle. N'utiliser le modèle que sur des propriétés privées ou dans des lieux désignés à cet effet. Respectez les conditions et les réglementations du terrain.

Lorsque vous utilisez un modèle, assurez-vous toujours qu'aucune partie du corps ou aucun objet ne se trouve dans la zone de danger

de moteurs ou de pièces tournantes. Vérifiez régulièrement tous les raccords et fixations à vis, car ils peuvent se desserrer ou se détacher pendant le fonctionnement. En cas de dysfonctionnement, arrêtez immédiatement le fonctionnement de votre modèle et éliminez la cause du dysfonctionnement avant de continuer à utiliser le modèle. Évitez de conduire par basses températures extérieures, car cela réduit la capacité des batteries et le plastique de la carrosserie perd de son élasticité et se fend facilement en éclats. N'exposez pas votre modèle et le système de télécommande à la lumière directe du soleil, à l'humidité, aux saletés importantes ou à une chaleur/froid extrême pendant de longues périodes. Ne conduisez pas dans des endroits bondés, en direction de personnes ou d'animaux, dans des réserves naturelles, la nuit, sous des lignes électriques, des pylônes radio ou pendant des orages. Les champs électriques et les perturbations atmosphériques peuvent affecter les signaux de votre émetteur de télécommande, en cas de pluie ou d'humidité, sinon le système électrique sera endommagé. Veuillez noter que les modèles RC ne doivent pas être conduits sur des terrains où il y a des transports publics.

Utilisation prévue

Le produit est conçu exclusivement pour un usage privé dans le secteur du modélisme et avec les temps d'utilisation associés. Ce produit n'est pas approuvé pour une utilisation commerciale ou industrielle ou pour un fonctionnement continu. Une utilisation incorrecte peut entraîner des blessures et des dommages au produit et les risques associés tels que la perte de contrôle du modèle, un court-circuit, un incendie, un choc électrique, etc.

Suivez les instructions de sécurité de ce manuel. Ils contiennent des informations importantes pour la manipulation du produit. Le produit ne convient aux enfants de moins de 14 ans que sous la surveillance d'un adulte.

Prima dell'inizio

Chiarite con la vostra compagnia di assicurazione se il funzionamento di un modello radiocomandato è coperto da assicurazione (assicurazione di responsabilità civile).

Se non siete ancora esperti nel controllo dei modelli RC, familiarizzate prima di tutto con le reazioni ai comandi di controllo sul modello in piedi. Se necessario, consultare un atleta modello esperto o un club di costruzione di modelli. Se necessario, cercare il supporto di un pilota/pilota esperto.

Prima di metterlo in funzione, controllare l'affidabilità funzionale del sistema di controllo remoto e del modello e verificare che non vi siano danni visibili, come ad esempio collegamenti a spina difettosi o cavi danneggiati. Tutte le parti mobili devono funzionare senza problemi, ma senza gioco dei cuscinetti. Controllare la tenuta di tutti i collegamenti a vite e a spina, dei dadi delle ruote e dei contatti elettrici, poiché questi possono allentarsi o staccarsi durante il trasporto, durante la guida o in caso di piccoli incidenti. Fissare le lunghezze in eccesso dei cavi in modo che non possano entrare in parti mobili o rotanti. Anche i cavi non devono essere attorcigliati. Assicurarsi che tutte le batterie siano completamente cariche e non siano danneggiate.

Guidare/volare

Non guidate o volate se le vostre reazioni sono limitate (ad es. se siete stanchi o sotto l'influenza di farmaci o alcolici). Reazioni errate possono causare gravi lesioni personali e danni alle cose. Non guidate se avete il minimo dubbio sulle perfette condizioni tecniche del vostro modello/sistema di controllo remoto. Mantenere sempre un contatto visivo diretto con il modello. Gestire il modello solo su proprietà privata o in luoghi designati a tale scopo. Osservare le condizioni e le regole del terreno.

Quando si utilizza un modello, assicurarsi sempre che non vi siano parti del corpo o oggetti nella zona pericolosa di motori o parti rotanti. Controllare regolarmente tutti i collegamenti a vite e i fissaggi, poiché questi possono allentarsi o staccarsi durante il funzionamento. In caso di malfunzionamento, interrompere immediatamente il funzionamento del modello ed eliminare la causa del malfunzionamento prima di continuare ad utilizzare il modello. Evitare di guidare a basse temperature esterne, in quanto ciò riduce la capacità della batteria e la plastica della carrozzeria perde facilmente la sua elasticità e si scheggia. Non esponete il vostro modello e il sistema di controllo remoto alla luce diretta del sole, all'umidità, alla sporcizia pesante o al calore/freddo estremo per lunghi periodi di tempo. Non guidare in zone affollate, verso persone o animali, nelle riserve naturali, di notte, sotto le linee elettriche, sotto i piloni della radio o durante i temporali. I campi elettrici e i disturbi atmosferici possono influenzare i segnali del vostro trasmettitore di controllo remoto, in condizioni di pioggia o di umidità, altrimenti l'impianto elettrico sarà danneggiato. Si prega di notare che i modelli RC non devono essere guidati su terreni dove ci sono mezzi di trasporto pubblico.

Uso previsto

Il prodotto è concepito esclusivamente per l'uso privato nel settore della costruzione di modelli e con i relativi tempi di funzionamento. Questo prodotto non è approvato per uso commerciale o industriale o per il funzionamento continuo. L'uso improprio può causare lesioni personali e danni al prodotto e i rischi associati, come la perdita di controllo del modello, corto circuito, incendio, scosse elettriche, ecc.

Seguire le istruzioni di sicurezza contenute in questo manuale. Contengono informazioni importanti per la manipolazione del prodotto. Il prodotto è adatto a bambini di età inferiore ai 14 anni solo sotto la supervisione di un adulto.

Antes del comienzo

Aclare con su compañía de seguros si el funcionamiento de un modelo radiocontrolado está cubierto por un seguro (seguro de responsabilidad civil).

Si aún no tiene experiencia en el control de modelos RC, primero familiarícese con las reacciones a los comandos de control en el modelo de pie. Si es necesario, consulte a un atleta modelo con experiencia o a un club de construcción de modelos. Si es necesario, busque el apoyo de un piloto/conductor experimentado.

Antes de ponerlo en funcionamiento, compruebe la fiabilidad del funcionamiento del sistema de control remoto y del modelo y los daños visibles, como conexiones de enchufe defectuosas o cables dañados. Todas las partes móviles deben funcionar suavemente, pero sin juego de rodamiento. Compruebe que todas las conexiones de tornillos y enchufes, las tuercas de las ruedas y los contactos eléctricos estén bien apretados, ya que pueden aflojarse o desprenderse durante el transporte, la conducción o en caso de accidentes menores. Fijar el exceso de cables de tal manera que no puedan entrar en las partes móviles/rotativas. Los cables tampoco deben ser enroscados. Asegúrese de que todas las baterías estén completamente cargadas y no estén dañadas.

Conducir/ Volar

No conduzca o vuele si sus reacciones son limitadas (por ejemplo, si está cansado o bajo la influencia de medicamentos o del alcohol). Las reacciones incorrectas pueden causar graves lesiones personales y daños a la propiedad. No conduzca si tiene la más mínima duda sobre el perfecto estado técnico de su modelo/sistema de control remoto. Mantenga siempre un contacto visual directo con el modelo. Operar el modelo sólo en propiedad privada o en lugares designados para este fin. Observe las condiciones y regulaciones del terreno.

Al operar un modelo, asegúrese siempre de que ninguna parte del cuerpo u objeto en la zona de peligro de los motores o de las piezas giratorias. Revise regularmente todas las conexiones de tornillos y fijaciones, ya que pueden soltarse o desprenderse durante la operación. En caso de mal funcionamiento, detenga el funcionamiento de su modelo inmediatamente y elimine la causa del mal funcionamiento antes de continuar usando el modelo. Evite conducir con temperaturas exteriores bajas, ya que esto reduce la capacidad de la batería y el plástico de la carrocería pierde su elasticidad y se astilla fácilmente. No exponga su modelo y el sistema de control remoto a la luz directa del sol, la humedad, la suciedad pesada o el calor/frío extremo durante largos períodos. No conduzca en zonas concurridas, hacia personas o animales, en reservas naturales, de noche, bajo líneas eléctricas, antenas de radio o durante tormentas eléctricas. Los campos eléctricos y las perturbaciones atmosféricas pueden afectar a las señales de su transmisor de control remoto, en condiciones de lluvia o humedad, de lo contrario el sistema eléctrico se dañará. Por favor, tenga en cuenta que los modelos RC no deben ser conducidos en terrenos donde haya transporte público.

Uso previsto

El producto está diseñado exclusivamente para uso privado en el sector de la construcción de modelos y con los tiempos de funcionamiento correspondientes. Este producto no está aprobado para uso comercial o industrial ni para funcionamiento continuo. El uso inadecuado puede provocar lesiones personales y daños en el producto y los riesgos asociados, como la pérdida de control del modelo, cortocircuito, incendio, descarga eléctrica, etc.

Siga las instrucciones de seguridad de este manual. Contienen información importante

para manejar el producto. El producto es adecuado para niños menores de 14 años de edad sólo bajo la supervisión de un adulto.

Hinweise für Akkus und Batterien

Bewahren Sie Batterien/Akkus ausserhalb der Reichweite von Kindern und Haustieren auf, da diese die Batterien/ Akkus versehentlich verschlucken können. Suchen Sie in diesem Fall umgehend einen Arzt auf!

Ausgelaufene oder beschädigte Batterien/Akkus können bei Berührung Verätzungen verursachen. Falls Haut oder Augen mit dem Elektrolyten in Kontakt kommen, spülen Sie die Stelle sofort sorgfältig mit klarem Wasser und suchen Sie einen Arzt auf. Benutzen Sie geeignete Schutzhandschuhe bei der Entsorgung des defekten Akkus. Wenn Sie Auffälligkeiten wie Geruch, Verfärbung, übermäßige Erhitzung oder Verformung des Akkus bemerken, trennen Sie den Akku sofort vom Ladegerät bzw. vom Verbraucher. Entsorgen Sie den Akku!

Herkömmliche Alkaline-Batterien (1,5V) sind nur für den einmaligen Gebrauch vorgesehen und müssen anschliessend ordnungsgemäß entsorgt werden. Entsorgen Sie leere Batterien bzw. defekte Akkus umweltgerecht über die autorisierten Sammelstellen. Die Entsorgung über den Hausmüll ist untersagt!

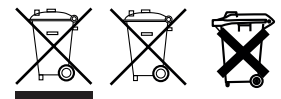
Akkus dürfen nicht feucht oder nass werden. Vermeiden Sie auch die Entstehung von Kondenswasser. Setzen Sie die Batterien/Akkus, das Ladegerät und das Modell niemals widrigen Umgebungsbedingungen aus (z. B. Nässe, zu hoher oder niedriger Umgebungstemperatur, Zündquellen oder offenem Feuer, Staub, Dämpfen, Lösungsmitteln)! Vermeiden Sie auch starke Verschmutzung sowie übermäßige mechanische Belastung des Akkus, zerren Sie auch niemals an den Anschlusskabeln! Mischen Sie niemals Batterien und Akkus gleichzeitig in einem Gerät! Werden zur Stromversorgung des Senders keine fabrikneuen Batterien genutzt, achten Sie auf eine ausreichende Restkapazität (Batterieprüfer). Wechseln Sie immer den kompletten Satz Batterien aus, nicht nur einzelne Zellen. Verwenden Sie stets Batterien bzw. Akkus des gleichen Typs und Herstellers. Mischen Sie nicht Batterien mit unterschiedlichem Ladezustand. Achten Sie beim Einlegen von Batterien bzw. Akkus in die Akkuhalterung auf die richtige Polung. Bei Falschpolung wird nicht nur ihr Modell, sondern auch der Akku beschädigt. Batterien/ Akkus dürfen niemals kurzgeschlossen, beschädigt, zerlegt oder in offenes Feuer geworfen werden. Es besteht Brand- und Explosionsgefahr! Trennen Sie den Akku bei starker erwärmung sofort vom Ladegerät! Bei längerem Nichtgebrauch des Modells entnehmen Sie die eingelegten Batterien bzw. Akkus aus der Fernsteuerung und aus dem Modell, um Schäden durch auslaufende / tiefentladene Batterien/ Akkus zu vermeiden.

Löschmittel: Im Falle eines Brandes ist dieser per Wassersprühstrahl, Kohlendioxid oder Löschpulver-/ Schaum zu bekämpfen. Der Wasservollstrahl ist nicht zum Löschen geeignet. Besonders empfohlen wird der Einsatz eines Feuerlöschers mit AVD-Löschmittel.

Entsorgung

Entsorgen Sie das Produkt am Ende seiner Lebensdauer gemäß den geltenden gesetzlichen Vorschriften (Nicht im Hausmüll entsorgen).

Sie als Endverbraucher sind gesetzlich (Batterieverordnung) zur Rückgabe aller gebrauchten Batterien und Akkus verpflichtet; eine Entsorgung über den Hausmüll ist untersagt! Nebenstehende Symbole weisen auf das Verbot der Entsorgung über den Hausmüll hin. Schadstoffhaltige Batterien/Akkus sind zusätzlich mit den Bezeichnungen für das ausschlaggebende Schwermetall gekennzeichnet: Cd=Cadmium, Hg=Quecksilber, Pb=Blei (Bezeichnung steht auf Batterie/Akku z.B. unter den links abgebildeten Mülltonnen-Symbolen). Ihre verbrauchten Batterien/Akkus können Sie unentgeltlich bei den Sammelstellen Ihrer Gemeinde oder überall dort abgeben, wo Batterien/Akkus verkauft werden. Sie erfüllen damit die gesetzlichen Verpflichtungen und leisten Ihren Beitrag zum Umweltschutz.



Notes for batteries and rechargeable batteries

Keep batteries out of the reach of children and pets as they may accidentally swallow the batteries. In this case, consult a doctor immediately!

Leaking or damaged batteries can cause burns if touched. If skin or eyes come into contact with the electrolyte, rinse immediately and thoroughly with clear water.

and see a doctor. Use suitable protective gloves when disposing of the defective

Batteries. If you notice any abnormal smell, discoloration, excessive heating or deformation of the battery, disconnect the battery from the charger or consumer immediately. Dispose of the battery!

Conventional alkaline batteries (1.5V) are intended for single use only and must then be disposed of properly. Dispose of empty batteries or defective rechargeable batteries in an environmentally friendly manner at authorised collection points. It is prohibited to dispose of them with household waste!

Batteries must not become damp or wet. Also avoid the formation of condensation water. Never expose the batteries/rechargeable batteries, the charger and the model to adverse environmental conditions (e.g. wetness, excessively high or low ambient temperature, sources of ignition or open fire, dust, vapours, solvents)! Avoid heavy soiling and excessive mechanical stress on the battery and never pull the connecting cables! Never mix batteries and rechargeable batteries at the same time in one device! If no brand-new batteries are used to power the transmitter, ensure that there is sufficient residual capacity (battery tester).

Always replace the complete set of batteries, not just individual cells. Always use batteries of the same type and manufacturer. Do not mix batteries with different charge levels. Make sure that the polarity is correct when inserting batteries into the battery holder. If the polarity is incorrect, not only your model but also the battery will be damaged. Batteries must never be short-circuited, damaged, disassembled or thrown into an open fire. There is a risk of fire and explosion!

If the battery gets hot, disconnect it from the charger immediately! If the model is not used for a longer period of time, remove the batteries or rechargeable batteries from the remote control and from the model in order to avoid damage from leaking / deeply discharged batteries.

Extinguishing media: In the event of a fire, it must be extinguished by water spray, carbon dioxide or extinguishing powder/foam. The full water jet is not suitable for extinguishing. The use of a fire extinguisher with AVD extinguishing agent is particularly recommended.

Disposal

At the end of its service life, dispose of the product in accordance with the applicable regulations. legal regulations (do not dispose of with household waste).

You as end user are legally obliged (battery regulation) to return all used batteries and accumulators.

disposal via household waste is prohibited! The adjacent symbols refer to the prohibition of disposal with household waste.

Batteries containing harmful substances are additionally marked with the designations for the decisive heavy metal: Cd=Cadmium, Hg=Mercury, Pb=Lead (the name appears on the battery/rechargeable battery, e.g. under the garbage can symbols shown on the left). You can return your used batteries/rechargeable batteries free of charge to the collection points in your municipality or wherever batteries/rechargeable batteries are sold. In doing so, you fulfil your legal obligations and make your contribution to environmental protection.



Remarques concernant les piles et les accumulateurs

Gardez les piles hors de portée des enfants et des animaux domestiques,

car ils risquent de les avaler accidentellement. Dans ce cas, consultez immédiatement un médecin !

Les piles qui fuient ou qui sont endommagées peuvent causer des brûlures si on les touche. Si la peau ou si les yeux entrent en contact avec l'électrolyte, rincer immédiatement et abondamment à l'eau claire.

et voir un médecin. Utiliser des gants de protection appropriés lors de la mise au rebut de l'appareil défectueux.

Batteries. Si vous remarquez une odeur anormale, une décoloration, un échauffement excessif ou une déformation de la batterie, débranchez immédiatement la batterie du chargeur ou du consommateur. Jetez la batterie !

Les piles alcalines classiques (1,5 V) sont destinées à un usage unique et doivent être mises au rebut de façon appropriée.

Éliminer les piles vides ou les piles rechargeables défectueuses dans le respect de l'environnement dans les points de collecte agréés. Il est interdit de les jeter avec les ordures ménagères !

Les batteries ne doivent pas être humides ou mouillées. Éviter également la formation d'eau de condensation. N'exposez jamais les piles/batteries rechargeables, le chargeur et le modèle à des conditions ambiantes défavorables (par ex. humidité, température ambiante trop élevée ou trop basse, sources d'inflammation ou feu ouvert, poussière, vapeurs, solvants) ! Évitez les salissures importantes et les contraintes mécaniques excessives sur la batterie et ne tirez jamais sur les câbles de connexion !

Ne jamais mélanger les piles et les accumulateurs en même temps dans un seul appareil ! Si aucune pile neuve n'est utilisée pour alimenter l'émetteur, s'assurer que la capacité résiduelle est suffisante (testeur de piles). Remplacez toujours l'ensemble complet des piles, pas seulement les piles individuelles. Utilisez toujours des piles du même type et du même fabricant. Ne mélangez pas des batteries ayant des niveaux de charge différents. Assurez-vous que la polarité est correcte lorsque vous insérez les piles dans le porte-piles. Si la polarité est incorrecte, non seulement votre modèle, mais aussi la batterie seront endommagés. Les batteries ne doivent jamais être court-circuitées, endommagées, démontées ou jetées dans un feu ouvert.

Risque d'incendie et d'explosion !

Si la batterie chauffe, débranchez-la immédiatement du chargeur ! Si le modèle n'est pas utilisé pendant une période prolongée, retirez les piles ou les piles rechargeables de la télécommande et du modèle afin d'éviter d'endommager les piles qui fuient/déchargent profondément.

Moyens d'extinction : En cas d'incendie, il faut l'éteindre par pulvérisation d'eau, de dioxyde de carbone ou de poudre/mousse d'extinction. Le jet d'eau plein n'est pas adapté à l'extinction. L'utilisation d'un extincteur avec agent extincteur AVD est particulièrement recommandée.

Élimination

A la fin de sa durée de vie, éliminer le produit conformément à la

réglementation en vigueur. prescriptions légales (ne pas jeter avec les ordures ménagères).

En tant qu'utilisateur final, vous êtes tenu par la loi (réglementation sur les piles) de restituer toutes les piles et accumulateurs usagés.

l'élimination avec les ordures ménagères est interdite ! Les symboles ci-contre renvoient à l'interdiction d'élimination avec les ordures ménagères. Les piles contenant des substances nocives sont en outre marquées avec les désignations du métal lourd déterminant : Cd=Cadmium, Hg=Mercure, Pb=Lead (le nom apparaît sur la batterie/batterie rechargeable, par exemple sous les symboles de poubelle indiqués à gauche). Vous pouvez retourner gratuitement vos piles et accumulateurs usagés aux points de collecte de votre commune ou dans les points de vente de piles et d'accumulateurs. Ce faisant, vous remplissez vos obligations légales et contribuez à la protection de l'environnement.



Note per batterie e batterie ricaricabili

Tenere le batterie fuori dalla portata dei bambini e degli animali domestici che potrebbero accidentalmente ingoiare le batterie. In questo caso, consultare immediatamente un medico!

La perdita o il danneggiamento delle batterie può causare ustioni se toccate. Se la pelle o gli occhi vengono a contatto con l'elettrolita, sciacquare immediatamente e abbondantemente con acqua pulita. e vedere un dottore. Utilizzare guanti protettivi adeguati per lo smaltimento del prodotto difettoso.

Batterie. Se si notano odori anomali, scolorimento, eccessivo riscaldamento o deformazione della batteria, scollegare immediatamente la batteria dal caricabatterie o dall'utenza. Smaltire la batteria!

Le batterie alcaline convenzionali (1,5V) sono monouso e devono essere smaltite correttamente. Smaltire le batterie scariche o le batterie ricaricabili difettose in modo ecologico presso i punti di raccolta autorizzati. È vietato smaltirli con i rifiuti domestici!

Le batterie non devono diventare umide o bagnate. Evitare anche la formazione di acqua di condensa. Non esporre mai le batterie/batterie ricaricabili, il caricabatterie e l'aeromodello a condizioni ambientali avverse (ad es. umidità, temperatura ambiente troppo alta o bassa, fonti di accensione o fuoco aperto, polvere, vapori, solventi)! Evitare lo sporco pesante e le sollecitazioni meccaniche eccessive sulla batteria e non tirare mai i cavi di collegamento! Non mischiare mai batterie e batterie ricaricabili contemporaneamente in un unico apparecchio! Se non vengono utilizzate batterie nuove per alimentare il trasmettitore, assicurarsi che ci sia una capacità residua sufficiente (tester di batterie). Sostituire sempre il set completo di batterie, non solo le singole celle. Utilizzare sempre batterie dello stesso tipo e dello stesso produttore. Non mescolare le batterie con livelli di carica diversi. Accertarsi che la polarità sia corretta quando si inseriscono le batterie nel portabatterie. Se la polarità non è corretta, non solo il modello, ma anche la batteria sarà danneggiata. Le batterie non devono mai essere cortocircuitate, danneggiate, smontate o gettate nel fuoco aperto. Pericolo di incendio ed esplosione!

Se la batteria si scalda, scollegarla immediatamente dal caricabatterie! Se il modello non viene utilizzato per un periodo di tempo prolungato, rimuovere le batterie o le batterie ricaricabili dal telecomando e dal modello per evitare danni dovuti a perdite o scariche profonde.

Mezzi di estinzione: in caso di incendio, deve essere estinto con acqua nebulizzata, anidride carbonica o polvere/schiuma estinguente. Il getto d'acqua pieno non è adatto allo spegnimento. Si raccomanda in particolare l'uso di un estintore con agente estinguente AVD.

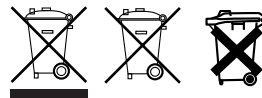
Smaltimento

Al termine della sua vita utile, smaltire il prodotto secondo le norme vigenti. disposizioni di legge (non smaltire insieme ai rifiuti domestici).

L'utente finale è obbligato per legge (regolamento sulle batterie) a restituire tutte le batterie e gli accumulatori usati.

Lo smaltimento tramite i rifiuti domestici è vietato! I simboli accanto si riferiscono al divieto di smaltimento dei rifiuti domestici.

Le batterie contenenti sostanze nocive sono inoltre contrassegnate con la designazione del metallo pesante decisivo: Cd=Cadmio, Hg=Mercurio, Pb=Capo (il nome appare sulla batteria/batteria ricaricabile, ad esempio sotto i simboli dei bidoni della spazzatura mostrati a sinistra). È possibile restituire gratuitamente le batterie esauste/batterie ricaricabili presso i punti di raccolta del proprio comune di residenza o nei punti vendita di batterie/batterie ricaricabili. In questo modo, adempite ai vostri obblighi di legge e date il vostro contributo alla protezione dell'ambiente.



Instrucciones para los acumuladores y las baterías

Mantenga las pilas fuera del alcance de los niños y los animales domésticos, ya que pueden tragárselas accidentalmente. ¡En este caso, consulte a un médico inmediatamente!

Las baterías/acumuladores con fugas o dañados pueden causar quemaduras por contacto. Si la piel o los ojos entran en contacto con el electrolito, inmediatamente enjuague la zona a fondo con agua limpia y ver a un médico. Utilice guantes protectores adecuados al deshacerse de los productos defectuosos.

Baterías. Si nota alguna anomalía como el olor, la decoloración, el calentamiento excesivo o la deformación de la batería, desconecte inmediatamente la batería del cargador o de la carga. ¡Deshágase de la batería!

Las pilas alcalinas convencionales (1,5 V) están destinadas a un solo uso y deben ser eliminadas adecuadamente después. Deshágase de las baterías vacías o de las baterías recargables defectuosas de forma respetuosa con el medio ambiente en los puntos de recogida autorizados. ¡La eliminación con la basura doméstica está prohibida!

Las baterías no deben mojarse ni humedecerse. También evita la formación de agua de condensación. No exponga nunca las baterías/acumuladores, el cargador y el modelo a condiciones ambientales adversas (por ejemplo, humedad, temperatura ambiente excesivamente alta o baja, fuentes de ignición o fuego abierto, polvo, vapores, disolventes)! También evita la suciedad pesada y la excesiva tensión mecánica en la batería y nunca tire de los cables de conexión! ¡Nunca mezcle pilas y baterías recargables en un aparato al mismo tiempo! Si no se utilizan pilas nuevas para suministrar energía al transmisor, asegúrese de que haya suficiente capacidad restante (comprobador de pilas). Siempre reemplace el juego completo de baterías, no sólo las celdas individuales. Utilice siempre baterías o pilas recargables del mismo tipo y fabricante. No mezcle baterías con diferentes niveles de carga. Al insertar las pilas o baterías recargables en el portapilas, asegúrese de que la polaridad sea la correcta. La polaridad incorrecta dañará no sólo su modelo sino también la batería. Las baterías/baterías recargables nunca deben ser cortocircuitadas, dañadas, desmontadas o arrojadas al fuego. ¡Hay riesgo de incendio y explosión!

Si la batería se calienta mucho, desconecte el cargador inmediatamente. Si no se va a utilizar el modelo durante un período de tiempo prolongado, retire las pilas o baterías recargables insertadas del mando a distancia y del modelo para evitar daños por fugas / baterías profundamente descargadas / baterías recargables.

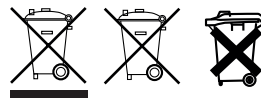
Medios de extinción: En caso de incendio, éste debe ser extinguido con agua pulverizada, dióxido de carbono o polvo/espuma de extinción. El chorro de agua completo no es adecuado para la extinción. Se recomienda especialmente el uso de un extintor de incendios con agente extintor AVD.

Eliminación

Deshágase del producto al final de su vida útil de acuerdo con las reglamentos legales (No desechar en la basura doméstica).

Usted como usuario final está legalmente obligado (regulación de la batería) a devolver todas las baterías y acumuladores usados

la eliminación con la basura doméstica está prohibida! Los símbolos adyacentes indican que la eliminación con los desechos domésticos está prohibida. Las baterías/acumuladores que contienen sustancias nocivas están marcados adicionalmente con las designaciones del metal pesado decisivo: Cd=Cadmio, Hg=Mercurio, Pb=Plomo (la designación está en la batería/acumulador, por ejemplo, debajo de los símbolos del cubo de basura que se muestran a la izquierda). Puede devolver las pilas o baterías recargables usadas sin carga alguno en los puntos de recogida de su municipio o en cualquier lugar donde se vendan pilas o baterías recargables. De esta manera usted cumple con sus obligaciones legales y contribuye a la protección del medio ambiente.



**Lieferumfang | scope of delivery | Champ d'application
Ambito di fornitura | Alcance de la entrega**

Brushed-Modelle:
RC-Car RTR
2,4 GHz Fernsteuerung
550er Brushed Motor
Brushed Regler WP1040
NiMH Akku 7,2 Volt-1800mAh
Steckernetzlander
Anleitung(DE/ENG/FR/IT/ES)

brushed models:
RC-Car RTR
2,4 GHz remote control
550 brushed motor
brushed ESC WP1040
NiMH battery 7.2 Volt-1800mAh
charger
manual (DE/ENG/FR/IT/ES)

Modèles brossés :
RC Car RTR
Télécommande 2,4 GHz
Moteur à balais 550
Régulateur brossé WP1040
Batterie NiMH 7,2 Volt-1800mAh
Chargeur secteur
Instruction(DE/ENG/FR/IT/ES)

Modelli spazzolati:
Auto RC RTR
Telecomando a 2,4 GHz
550 motore spazzolato
Regolatore spazzolato WP1040
Batteria NiMH 7,2 Volt-1800mAh
Caricabatterie da rete
Istruzioni(DE/ENG/FR/IT/ES)

Modelos cepillados:
RC Car RTR
Control remoto de 2.4 GHz
550 motor cepillado
Regulador cepillado WP1040
Batería de NiMH 7.2 Volt-1800mAh
Cargador de red
Instrucción(DE/ENG/FR/IT/ES)

Brushless-Modelle:
RC-Car RTR
2,4 GHz Fernsteuerung
3000kV Brushless Motor
Brushless Regler WP10-BL50
LiPo Akku 7,4 Volt-3250mAh
LiPo Balancer-Lader
Anleitung(DE/ENG/FR/IT/ES)

brushless models:
RC Car RTR
2,4 GHz remote control
3000kV brushless motor
brushless ESC WP10-BL50
LiPo battery 7,4 Volt-3250mAh
LiPo balancer charger
manual (DE/ENG/FR/IT/ES)

Modèles sans brosse :
RC Car RTR
Télécommande 2,4 GHz
Moteur sans balais de 3000 kV
BL-Contrôleur WP10-BL50
Batterie LiPo 7,4 Volt-3250mAh
Chargeur d'équilibre LiPo
Instruction(DE/ENG/FR/IT/ES)

Modelli senza spazzole:
Auto RC RTR
Telecomando a 2,4 GHz
Motore brushless 3000kV
Controllore WP10-BL50
Batteria LiPo 7,4 Volt-3250mAh
Caricabatterie LiPo
Istruzioni(DE/ENG/FR/IT/ES)

Modelos sin cepillos:
RC Car RTR
Control remoto de 2.4 GHz
Motor sin escobillas de 3000kV
Controlador WP10-BL50
Batería LiPo 7.4 Volt-3250mAh
Cargador LiPo
Instrucción(DE/ENG/FR/IT/ES)

**Fernsteuerung | remote control
Contrôle à distance | Controllo remoto | El control remoto**

Einsetzen der Senderbatterien:

Batteriefach (3) öffnen

Batterien (8x AA) einsetzen (Keine Akkus verwenden!), auf richtige Polung achten!

Batteriefach (3) wieder verschließen.

Wird das Modell längere Zeit nicht benutzt, Batterien aus Sender entnehmen!

Inserting the transmitter batteries:

Open the battery compartment (3)

Insert batteries (8x AA) (do not use rechargeable batteries!), pay attention to correct polarity! close battery compartment (3) again.

If the model is not used for a longer period of time, remove batteries from the transmitter!

Mise en place des piles de l'émetteur:

Ouvrir le compartiment des piles (3)

Insérer des piles (8x AA) (ne pas utiliser de piles rechargeables !), faire attention à la polarité ! refermer le compartiment des piles.

Si le modèle n'est pas utilisé pendant une longue période, retirez les piles de l'émetteur !

Inserimento delle batterie del trasmettitore:

Vano batteria aperto (3)

Inserire le batterie (8x AA) (non utilizzare batterie ricaricabili!), fare attenzione alla corretta polarità! chiudere nuovamente il vano batterie. Se il modello non viene utilizzato per un periodo di tempo più lungo, rimuovere le batterie dal trasmettitore!

Colocar las pilas del transmisor:

Abrir el compartimento de la batería (3)

Inserte las pilas (8x AA) (¡no use pilas recargables!), ¡preste atención a la polaridad correcta! cierre el compartimento de las pilas de nuevo. Si el modelo no se usa durante un largo período de tiempo, ¡quita las pilas del transmisor!



- | | | |
|-------------------------|------------------------|---------------------------------|
| 1) Lenkrad | 1) steering wheel | 1) le volant |
| 2) Gashebel | 2) Throttle lever | 2) Levier d'accélérateur |
| 3) Batteriefach | 3) Battery compartment | 3) Compartiment des piles |
| 4) Ein-/ Ausschalter | 4) On/off switch | 4) Interrupteur marche/arrêt |
| 5) Antenne | 5) antenna | 5) Antenne |
| 6) Gas-Trimmung | 6) Gas trim | 6) Coupe à gaz |
| 7) Lenkungs-Trimmung | 7) Steering trim | 7) Compensation de la direction |
| 8) Lenkung Dual-Rate | 8) Steering Dual-Rate | 8) Pilotage à double taux |
| 9) Bindungsknopf | 9) Binding button | 9) Bouton de liaison |
| 10) Power LED | 10) Power LED | 10) LED de puissance |
| 11) LED Batteriezustand | 11) LED battery status | 11) État de la batterie des LED |
| 12) Servoumkehr | 12) Servo reverse | 12) Inversion de servo |



- | | |
|--------------------------------|---------------------------------------|
| 1) volante | 1) el volante |
| 2) Leva dell'acceleratore | 2) Palanca del acelerador |
| 3) Vano batteria | 3) Compartimento de la batería |
| 4) Interruttore on/off | 4) Interruptor de encendido y apagado |
| 5) Antenna | 5) Antena |
| 6) Rifiniture a gas | 6) Ajuste de gas |
| 7) Assetto dello sterzo | 7) Ajuste de la dirección |
| 8) Doppia velocità di sterzata | 8) Dirigir la doble tasa |
| 9) Pulsante di rilegatura | 9) Botón de unión |
| 10) LED di potenza | 10) LED de energía |
| 11) Stato della batteria a LED | 11) Estado de la batería del LED |
| 12) Inversione del servo | 12) Inversión del servo |

Fernsteuerung | remote control
Contrôle à distance | Controllo remoto | El control remoto

- 6) Sollte Ihr Modell in der Neutralstellung von alleine zu Fahren beginnen, nutzen Sie die Trimmung um die Neutralstellung einzustellen. Drehen Sie so lange am Poti, bis die LED(s) am Fahrtenregler erloschen sind.

If your model starts to drive on its own in the neutral position, use the trim to adjust the neutral position to be adjusted. Turn the potentiometer until the LED(s) on the speed control have gone out.

Si votre modèle commence à rouler tout seul en position neutre, utilisez le trim pour ajuster la position neutre pour s'adapter. Tournez le potentiomètre jusqu'à ce que le(s) voyant(s) du bouton de réglage de la vitesse s'éteignent.

Se il vostro modello inizia a guidare da solo in posizione neutra, utilizzate il trim per regolare la posizione neutra per adeguarsi. Ruotare il potenziometro fino a quando i LED sulla manopola di regolazione della velocità non si spengono.

Si su modelo comienza a conducir por sí mismo en la posición neutral, utilice el ajuste para ajustar la posición neutral para ajustar. Gire el potenciómetro hasta que los LED del mando de control de velocidad se apaguen.

- 7) Sollte Ihr Modell in der Neutralstellung nicht geradeaus fahren, nutzen Sie die Trimmung um den Geradeauslauf einzustellen. Trifft das Modell nach rechts ab, drehen Sie am Trimmknopf nach links bis das Modell geradeaus fährt; trifft es nach links drehen Sie entsprechend den Knopf nach rechts.

If your model does not go straight ahead in the neutral position, use the trim to adjust the straight line tracking. If the model is moving to the right, turn the trim knob to the left until the model is going straight ahead; if it is moving left turn the knob to the right accordingly.

Si votre modèle ne va pas tout droit en position neutre, utilisez le trim pour ajuster le suivi de la ligne droite. Si le modèle dérive vers la droite, tournez le bouton de trim vers la gauche jusqu'à ce que le modèle aille tout droit ; s'il dérive vers à gauche, tournez le bouton vers la droite en conséquence.

Se il vostro modello non va dritto in posizione neutra, utilizzate il trim per regolare il tracciamento della linea retta. Se il modello va alla deriva verso destra, ruotare la manopola di regolazione a sinistra fino a quando il modello non va dritto; Se il modello va alla deriva a sinistra, ruotare il pomello di regolazione a destra di conseguenza.

Si su modelo no va en línea recta en la posición neutral, utilice el ajuste para ajustar el seguimiento de la línea recta. Si el modelo va a la deriva hacia la derecha, gira el mando de ajuste hacia la izquierda hasta que el modelo vaya en línea recta; Si el modelo se desvía hacia la izquierda, gira el botón de ajuste hacia la derecha en consecuencia.

- 8) Mittels der Dualrate können Sie den maximalen Lenkausschlag des Modells stufenlos reduzieren. Durch drehen am Poti wird der Servoweg erhöht oder verringert. Bitte beachten Sie, dass das Servo niemals blockieren oder gegen ein Hindernis drücken darf, reduzieren Sie in diesem Fall den Lenkausschlag. In der Regel reicht ein Ausschlag der Stufe 4 aus.

Using the dual rate, you can continuously reduce the maximum steering deflection of the model. By turning the potentiometer the servo travel is increased or decreased. Please note that the servo never jams or may press against an obstacle, reduce the steering deflection in this case. As a rule, a deflection of level 4 is sufficient.

En utilisant le double taux, vous pouvez réduire en continu la déviation maximale de la direction du modèle. Tournez le potentiomètre pour augmenter ou diminuer la course du servo. Veuillez noter que le servo ne se bloque jamais ou peut s'appuyer contre un obstacle, réduire l'angle de braquage dans ce cas. En règle générale, une déviation du niveau 4 est suffisante.

Utilizzando il dual rate, è possibile ridurre continuamente la massima deflessione dello sterzo del modello. Ruotare il potenziometro per aumentare o diminuire la corsa del servo. Si prega di notare che il servo non si inceppa mai o può premere contro un ostacolo, ridurre l'angolo di sterzata in questo caso. Di norma è sufficiente una deviazione del livello 4.

Usando la doble tasa, puedes reducir continuamente la máxima desviación de la dirección del modelo. Gire el potenciómetro para aumentar o disminuir el recorrido del servo. Tenga en cuenta que el servo nunca se atasca o puede presionar contra un obstáculo, reducir el ángulo de dirección en este caso. Por regla general, una desviación del nivel 4 es suficiente.

- 9) Sollten Sie einen neuen Empfänger/ Sender einsetzen oder die Fernsteuerung die Bindung zum Empfänger verlieren (keine Funktion des Modells auf Steuerbefehle) müssen Sie eine neues "Binding" zwischen Sender und Empfänger herstellen. Gehen Sie hierbei wie folgt vor:
Schalten Sie den Sender aus. Lösen Sie aus Sicherheitsgründen das Servokabel vom Empfänger.
Stecken Sie das Bindungskabel auf den Anschluss für Kanal 3 (Bind) am Empfänger.
Schalten Sie nun die Stromversorgung des Empfängers (Regler) an.
Die LED am Empfänger beginnt zu blinken. Drücken Sie den Bindungstaster (9) am Sender und halten diesen gedrückt, während Sie den Sender einschalten. Wenn die LED am Empfänger aufhört zu blinken, ist die Bindung abgeschlossen. Dies kann etwa 5 Sekunden dauern. Lassen Sie den Bindungstaster am Sender wieder los und ziehen Sie das Bindungskabel vom Empfänger ab.
Verbinden Sie das Servo / den Fahrtregler wieder mit dem Empfänger. Überprüfen Sie die Funktion des Servos und die Reichweite der Fernsteueranlage. Wenn das Servo nicht korrekt reagiert, wiederholen Sie den Vorgang.

If you use a new receiver/transmitter or the remote control loses its connection to the receiver (no function of the model on control commands) you must create a new "binding" between transmitter and receiver. Proceed as follows:

Switch off the transmitter. For safety reasons, disconnect the servo cable from the receiver.

Plug the binding cable into the connection for channel 3 (Bind) on the receiver.

Now switch on the power supply of the receiver (controller).

The LED on the receiver starts flashing. Press and hold the binding button (9) on the transmitter, while you switch on the transmitter. When the LED on the receiver stops flashing, the binding is complete.

This can take about 5 seconds. Release the binding button on the transmitter and pull the Binding cable from the receiver.

Connect the servo / speed controller to the receiver again. Check the function of the servo and the Range of the remote control system. If the servo does not respond correctly, repeat the procedure.

Si vous utilisez un nouveau récepteur/émetteur ou si la télécommande perd sa connexion avec le récepteur (pas de fonction du modèle sur les commandes de contrôle), vous devez établir une nouvelle "liaison" entre l'émetteur et le récepteur. Procédez comme suit :

Éteignez l'émetteur. Pour des raisons de sécurité, débranchez le câble d'asservissement du récepteur.

Branchez le câble de liaison dans la connexion pour le canal 3 (Bind) sur le récepteur.

Allumez maintenant l'alimentation électrique du récepteur (contrôleur).

La LED du récepteur se met à clignoter. Appuyez sur le bouton de liaison (9) de l'émetteur et maintenez-le enfoncé, pendant que vous allumez l'émetteur. Lorsque la LED du récepteur cesse de clignoter, la reliure est terminée.

Cela peut prendre environ 5 secondes. Relâchez le bouton de fixation de l'émetteur et tirez sur le Retirez le câble de liaison du récepteur.

Reconnectez le servo / régulateur de vitesse au récepteur. Vérifiez le fonctionnement du servo et Portée du système de contrôle à distance. Si le servo ne répond pas correctement, répétez la procédure.

Se si utilizza un nuovo ricevitore/trasmittitore o il telecomando perde il collegamento con il ricevitore (nessuna funzione del modello sui comandi di controllo) è necessario stabilire un nuovo "binding" tra trasmettitore e ricevitore.

Procedere come segue:

Spegnere il trasmettitore. Per motivi di sicurezza, scollegare il cavo del servo dal ricevitore.

Inserire il cavo di collegamento nel collegamento per il canale 3 (Bind) del ricevitore.

Accendere ora l'alimentazione del ricevitore (controller).

Il LED sul ricevitore inizia a lampeggiare. Premere e tenere premuto il pulsante di binding (9) sul trasmettitore, mentre si accende il trasmettitore. Quando il LED sul ricevitore smette di lampeggiare, il binding è completo.

Questo può richiedere circa 5 secondi. Rilasciare il pulsante di binding sul trasmettitore e tirare il Rimuovere il cavo di collegamento dal ricevitore.

Ricollegare il servo / regolatore di velocità al ricevitore. Controllare il funzionamento del servo e

Portata del sistema di controllo remoto. Se il servo non risponde correttamente, ripetere la procedura.

Si utiliza un nuevo receptor/transmisor o el mando a distancia pierde su conexión con el receptor (sin función del modelo en los comandos de control) debe establecer una nueva "unión" entre el transmisor y el receptor. Proceda de la siguiente manera:

Apague el transmisor. Por razones de seguridad, desconecte el cable del servo del receptor.

Enchufe el cable de unión en la conexión para el canal 3 (Bind) del receptor.

Ahora encienda la fuente de alimentación del receptor (controlador).

El LED del receptor comenzará a parpadear.

Presione y mantenga presionado el botón vinculante (9) del transmisor, mientras enciendes el transmisor. Cuando el LED del receptor deje de parpadear, la unión se habrá completado.

Esto puede tomar unos 5 segundos. Suelte el botón de fijación del transmisor y tire de la Retire el cable de unión del receptor.

Vuelva a conectar el servo / controlador de velocidad al receptor. Compruebe el funcionamiento del servo y

Alcance del sistema de control remoto. Si el servo no responde correctamente, repita el procedimiento.



Fernsteuerung | *remote control* Contrôle à distance | *Controllo remoto* | El control remoto

- 10)** Die Einschalt-Kontroll-LED leuchtet sobald der Sender eingeschaltet ist (bei eingelegeten Batterien).
The power-on control LED lights up as soon as the transmitter is switched on (with batteries inserted).
La LED de contrôle de la mise en marche s'allume dès que l'émetteur est allumé (avec les piles insérées).
Il LED di controllo dell'accensione si accende non appena il trasmettitore viene acceso (con le batterie inserite).
El LED de control de encendido se enciende en cuanto se enciende el transmisor (con las pilas colocadas).
- 11)** Die Batterieanzeige leuchtet bei vollen Batterien (NIE Akkus verwenden!).
Beginnt diese zu blinken sie die Batterien leer und müssen ausgetauscht werden.
*The battery indicator lights up when the batteries are full (NEVER use rechargeable batteries!).
If it starts blinking, the batteries are empty and must be replaced.*
L'indicateur de batterie s'allume lorsque les piles sont pleines (n'utilisez JAMAIS de piles rechargeables !).
Si elle se met à clignoter, les piles sont vides et doivent être remplacées.
*L'indicatore delle batterie si accende quando le batterie sono piene (MAI usare batterie ricaricabili!).
Se inizia a lampeggiare, le batterie sono vuote e devono essere sostituite.*
El indicador de pilas se enciende cuando las pilas están llenas (¡NUNCA use pilas recargables!).
Si empieza a parpadear, las pilas están agotadas y deben ser reemplazadas.
- 12)** Lenken Sie nach rechts und das Modells schlägt nach links ein können Sie dies mittels des Schalters "ST" umkehren.
Geben Sie vorwärts Gas und das Modell fährt Rückwärts können Sie dies mittels des Schalters "TH" umkehren.
*If you steer to the right and the model moves to the left, you can reverse this with the "ST" switch.
If you accelerate forwards and the model moves backwards, you can reverse this with the "TH" switch.*
Si vous vous dirigez vers la droite et que le modèle tourne vers la gauche, vous pouvez inverser ce mouvement à l'aide du bouton "ST".
Si vous accélérez vers l'avant et que le modèle recule, vous pouvez inverser ce mouvement avec le bouton "TH".
*Se si sterza a destra e il modello gira a sinistra, è possibile invertire questa tendenza con l'interruttore "ST".
Se si accelera in avanti e il modello si muove all'indietro, è possibile invertire questa tendenza con l'interruttore "TH".*
Si te diriges a la derecha y el modelo gira a la izquierda, puedes invertir esto con el interruptor "ST".
Si aceleras hacia adelante y el modelo se mueve hacia atrás, puedes invertir esto con el interruptor "TH".

Akku laden | *charging the battery* | Recharger la batterie Caricare la batteria | *Cargar la batería*

Die Brushed-Modelle sind mit einem NiMH Akku sowie einem Ladegerät ausgestattet.
Brushed Modelle sind NICHT LiPo-tauglich!
Bei Verwendung von LiPo Akkus nimmt der Motor innerhalb kürzester Zeit Schaden!

Die Brushless-Modelle sind mit einem LiPO Akku (2S-7,4 Volt) und LiPo-Balancer-Ladegerät ausgestattet.
Es kann alternativ ein 3S LiPo Akku (11,1 Volt) verwendet werden (der Verschleiß der Modelle steigt hierbei deutlich, es muss deutlich mehr Wartung durchgeführt werden!).
Nach dem Anschluss des Laders an einer Steckdose (230V) leuchtet die LED grün (Ladegerät betriebsbereit).
Mit dem Anstecken des Akkus an der 2S bzw. 3S Buchse leuchtet die LED rot, der Ladevorgang läuft.
Ist der Akku voll, wenn nur noch die grünen LEDs leuchten, der Akku kann abgesteckt werden.
Trennen Sie den Akku vom Ladegerät. Das Ladegerät vom Netz tennen.
Der Ladestrom liegt bei ca. 1 A. Ein LiPo Akku mit 3000 mAh hat somit eine Ladezeit von ca. 3 Stunden.

*The brushed models are equipped with a NiMH battery and a charger. brushed models are NOT suitable for LiPo!
Using LiPo batteries will damage the motor within a very short time!*

*The brushless models are equipped with a LiPO battery (2S-7.4 Volt) and LiPo balancer charger.
Alternatively, a 3S LiPo battery (11.1 Volt) can be used (the wear and tear on the models increases significantly in this case, much more maintenance must be carried out!).
After connecting the charger to a socket (230V), the LED lights up green (charger ready for operation).
When the battery is plugged into the 2S or 3S socket, the LED lights up red, the charging process is running.
When the battery is full, when only the green LEDs are lit, the battery can be disconnected.
Disconnect the battery from the charger. Disconnect the charger from the mains.
The charging current is about 1 A. A LiPo battery with 3000 mAh therefore has a charging time of approx. 3 hours.*

Akku laden | charging the battery | Recharger la batterie Caricare la batteria | Cargar la batería

Les modèles brossés sont équipés d'une batterie NiMH et d'un chargeur. Les modèles brossés ne sont PAS compatibles avec le LiPo ! Si des batteries LiPo sont utilisées, le moteur sera endommagé en très peu de temps !

Les modèles sans balais sont équipés d'une batterie LiPO (2S-7,4 Volt) et d'un chargeur d'équilibrage LiPo. Une batterie LiPO 3S (11,1 volts) peut également être utilisée (l'usure des modèles augmente considérablement, ce qui nécessite beaucoup plus d'entretien !)

Après avoir branché le chargeur sur une prise (230V), la LED s'allume en vert (chargeur prêt à fonctionner). Lorsque la batterie est branchée dans la prise 2S ou 3S, la LED s'allume en rouge, le processus de charge est en cours. Lorsque la batterie est pleine, lorsque seuls les voyants verts sont allumés, la batterie peut être déconnectée. Débranchez la batterie du chargeur. Débranchez le chargeur du secteur. Le courant de charge est d'environ 1 A. Une batterie LiPo de 3000 mAh a donc un temps de charge d'environ 3 heures.

I modelli spazzolati sono dotati di una batteria NiMH e di un caricabatterie. I modelli spazzolati NON sono compatibili con le LiPo! Se si utilizzano batterie LiPo, il motore si danneggia in breve tempo!

I modelli brushless sono dotati di una batteria LiPO (2S-7,4 Volt) e di un caricabatterie con bilanciatore LiPO. In alternativa si può utilizzare una batteria 3S LiPO (11,1 Volt) (l'usura dei modelli aumenta notevolmente, è necessaria molta più manutenzione!)

Dopo aver collegato il caricabatterie ad una presa (230V), il LED si illumina di verde (caricabatterie pronto per l'uso). Quando la batteria è collegata alla presa 2S o 3S, il LED si illumina di rosso, il processo di carica è in corso. Quando la batteria è piena, quando sono accesi solo i LED verdi, la batteria può essere scollegata. Scollegare la batteria dal caricabatterie. Scollegare il caricabatterie dalla rete elettrica. La corrente di carica è di circa 1 A. Una batteria LiPo con 3000 mAh ha quindi un tempo di carica di circa 3 ore.

Los modelos con cepillo están equipados con una batería de NiMH y un cargador. ¡Los modelos con cepillo NO son compatibles con LiPo! Si se usan baterías LiPo, el motor se dañará en muy poco tiempo.

Los modelos sin escobillas están equipados con una batería LiPO (2S-7,4 voltios) y un cargador equilibrador LiPO. Como alternativa, se puede utilizar una batería 3S LiPO (11,1 voltios) (el desgaste de los modelos aumenta significativamente, ¡se requiere mucho más mantenimiento!)

Después de conectar el cargador a una toma de corriente (230V), el LED se ilumina en verde (el cargador está listo para funcionar).

Cuando la batería se conecta en el enchufe 2S o 3S, el LED se ilumina en rojo, el proceso de carga está en marcha. Cuando la batería está llena, cuando sólo se encienden los LEDs verdes, la batería puede ser desconectada. Desconecte la batería del cargador. Desconecte el cargador de la red eléctrica. La corriente de carga es de aproximadamente 1 A. Una batería de LiPo con 3000 mAh, por lo tanto, tiene un tiempo de carga de aproximadamente 3 horas.



Laden Sie den Akku immer ausserhalb des Modells um eine Überhitzung zu vermeiden. Verwenden Sie immer eine feuerfeste Unterlage beim Laden. Laden Sie NIE unbeaufsichtigt (z.B. "über Nacht"). Wird das Modell nicht benutzt muss der Akku IMMER abgesteckt und aus dem Modell entnommen werden. Lösen Sie Steckverbindungen NUR durch ziehen am Stecker, NIE an den Kabeln ziehen.

Always charge the battery outside of the model to avoid overheating. Always use a fireproof base when charging. NEVER charge unattended (e.g. "overnight"). When the model is not in use the battery must ALWAYS be disconnected and removed from the model. Disconnect connectors by pulling the plug ONLY, NEVER pull the cables.

Chargez toujours la batterie à l'extérieur du modèle pour éviter la surchauffe. Utilisez toujours une base ignifuge lorsque vous chargez. NE JAMAIS charger sans surveillance (par exemple "pendant la nuit"). Lorsque le modèle n'est pas utilisé, la batterie doit TOUJOURS être débranchée et retirée du modèle. Débranchez les connecteurs en tirant la fiche SEULEMENT, ne tirez JAMAIS sur les câbles.

Caricare sempre la batteria al di fuori del modello per evitare il surriscaldamento. Utilizzare sempre una base ignifuga durante la ricarica. Non addebitare MAI il costo senza sorveglianza (ad es. "overnight"). Quando il modello non è in uso, la batteria deve SEMPRE essere scollegata e rimossa dal modello. Scollegare i connettori tirando SOLO la spina, MAI tirare i cavi.

Cargue siempre la batería fuera del modelo para evitar el sobrecalentamiento. Siempre use una base a prueba de fuego cuando cargue. NUNCA cargue sin supervisión (por ejemplo, "durante la noche"). Cuando el modelo no está en uso la batería debe ser SIEMPRE desconectada y retirada del modelo. Desconecte los conectores tirando del enchufe SOLAMENTE, NUNCA tire de los cables.



Akku laden | *charging the battery* | Recharger la batterie Caricare la batteria | *Cargar la batería*

Laden des NiMH Akkus (Brushed-Modelle):

Stecken Sie das Ladegerät in die Steckdose und schließen Sie den Akku an.

Die Ladezeit beträgt ca. 3 Stunden, trennen Sie den Akku spätestens nach 4 Stunden vom Ladegerät.

Charging the NiMH battery (brushed models):

Plug the charger into the power outlet and connect the battery.

The charging time is about 3 hours, disconnect the battery from the charger after 4 hours at the latest.

Rechargement de la batterie NiMH (Modèles brossés) :

Branchez le chargeur dans la prise de courant et connectez la batterie.

Le temps de charge est d'environ 3 heures, débranchez la batterie du chargeur au plus tard au bout de 4 heures.

Caricare la batteria NiMH (modelli spazzolati):

Inserire il caricabatterie nella presa di corrente e collegare la batteria.

Il tempo di ricarica è di circa 3 ore, scollegare la batteria dal caricabatterie al massimo dopo 4 ore.

Cargando la batería de NiMH (modelos cepillados):

Enchufe el cargador en la toma de corriente y conecte la batería.

El tiempo de carga es de aproximadamente 3 horas, desconecte la batería del cargador después de 4 horas como máximo.

Startvorbereitungen | *start preparations* | Préparation du lancement Preparativi per il lancio | *Preparativos de lanzamiento*

Ihr neues RC-Modell ist fahrfertig aufgebaut. Sender und Empfänger sind gebunden. Der Fahrtenregler ist eingestellt und sofort einsetzbar, sollten Sie weitere Einstellungen am Regler (Brushless) vornehmen wollen benötigen Sie hierzu eine Programmierkarte (Hobbywing). Die Brushed-Modelle dürfen NUR mit NiMH Akkus (7,2 Volt) betrieben werden, diese sind NICHT LiPo-Tauglich!

Laden Sie den Fahrakku und setzen diesen in das Akkufach in Ihrem RC-Modell. Befestigen Sie den Akku so, dass er nicht verrutschen kann. Schließen Sie den Akku am Regler an. Schalten Sie die Fernsteuerung ein, dann den Fahrtenregler.

Nach dem Fahren schalten Sie erst den Regler aus, dann die Fernsteuerung. Entnehmen Sie den Akku immer aus dem Modell, wenn dieses nicht betrieben wird. Lagern Sie die Akkus immer fachgerecht (z. B. LiPo-Bag).

Your new RC model is ready to drive. Transmitter and receiver are bound. The speed controller is adjusted and can be used immediately, if you want to make further adjustments to the controller (brushless) you need a Programming card (Hobbywing). The brushed models may ONLY be operated with NiMH batteries (7.2 Volt), these are NOT suitable for LiPo!

Charge the drive battery and place it in the battery compartment in your RC model. Fix the battery so that it is not can slip. Connect the battery to the controller. Switch on the remote control, then the cruise control.

After driving, first switch off the controller, then the remote control. Always remove the battery from the model, if it is not operated. Always store the batteries properly (e.g. LiPo-Bag).

Votre nouveau modèle de RC est construit prêt à rouler. L'émetteur et le récepteur sont liés. Le régulateur de vitesse est réglé et peut être utilisé immédiatement, si vous souhaitez apporter d'autres modifications au contrôleur (sans brosse), vous avez besoin d'un Carte de programmation (Hobbywing). Les modèles brossés ne peuvent fonctionner qu'avec des piles NiMH (7,2 volts), à savoir Pas de LiPo approprié !

Chargez la batterie de propulsion et placez-la dans le compartiment à batterie de votre modèle de RC. Fixez la batterie de manière à ce qu'elle ne soit pas peut glisser. Connectez la batterie au contrôleur. Allumez la télécommande, puis le régulateur de vitesse.

Après avoir conduit, éteignez d'abord le contrôleur, puis la télécommande. Retirez toujours la batterie du modèle, si elle n'est pas exploitée. Rangez toujours les piles correctement (par exemple, LiPo-Bag).

Il vostro nuovo modello RC è costruito pronto per essere guidato. Trasmettitore e ricevitore sono vincolati. Il regolatore di velocità è impostato e può essere utilizzato immediatamente, se si desidera effettuare ulteriori regolazioni del controllore (brushless) è necessario un Scheda di programmazione (Hobbywing). I modelli spazzolati possono funzionare SOLO con batterie NiMH (7,2 Volt), queste sono NON LiPo adatto!

Caricare la batteria dell'unità e collocarla nel vano batterie del modello RC. Fissare la batteria in modo che non sia può scivolare. Collegare la batteria al controller. Accendere il telecomando, poi il cruise control.

Dopo la guida, spegnere prima il controllore, poi il telecomando. Rimuovere sempre la batteria dal modello, se questo non viene azionato. Conservare sempre le batterie in modo adeguato (ad es. LiPo-Bag).

Su nuevo modelo RC está construido listo para conducir. El transmisor y el receptor están unidos. El controlador de velocidad está configurado y puede ser utilizado inmediatamente, si desea hacer más ajustes al controlador (sin escobillas) necesita un Tarjeta de programación (Hobbywing). Los modelos con cepillo sólo pueden funcionar con baterías de NiMH (7,2 voltios), estas son NO LiPo adecuado!

Cargue la batería de la unidad y colóquela en el compartimento de la batería de su modelo RC. Arreglar la batería para que no sea puede resbalar. Conecta la batería al controlador. Enciende el mando a distancia y luego el control de crucero.

Después de conducir, primero apague el mando, luego el control remoto. Siempre retire la batería del modelo, si esto no se opera. Guarde siempre las pilas correctamente (por ejemplo, LiPo-Bag).



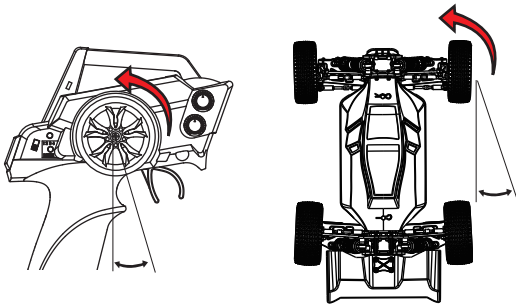
Schalten Sie immer zuerst die Fernsteuerung und dann das Modell ein.
Nach dem Fahren schalten Sie erst das Modell aus und entnehmen den Akku aus diesem und schalten dann den Sender aus.

*Always switch on the remote control first and then the model.
After driving, first switch off the model and remove the battery from it and then switch off the transmitter.*

Allumez toujours d'abord la télécommande, puis le modèle.
Après avoir conduit, éteignez d'abord le modèle et retirez la pile, puis éteignez l'émetteur.

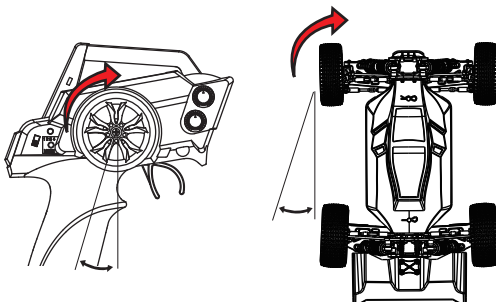
*Accendere sempre prima il telecomando e poi il modello.
Dopo la guida, spegnere prima il modello e rimuovere la batteria e poi spegnere il trasmettitore.*

Siempre enciende primero el control remoto y luego el modelo.
Después de conducir, primero apaga el modelo y quita la batería y luego apaga el transmisor.

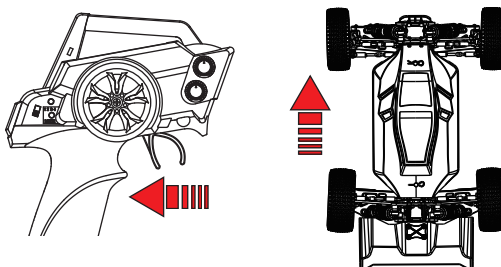


Durch drehen am Lenkrad nach links lenkt das Modell nach links.
Drehen Sie nach rechts, lenkt auch das Modell nach rechts.
Durch ziehen am Gasgriff in Richtung Haltegriff beschleunigt das Modell (fährt vorwärts). Durch Drücken weg vom Haltegriff bremst das Modells. Um Rückwärts zu fahren müssen Sie den Gasgriff 2x drücken (drücken, loslassen, nochmals drücken). Die Geschwindigkeit ist stufenlos regelbar (je weiter Sie am Hebel ziehen oder drücken, desto schneller oder langsamer fährt das Modell).

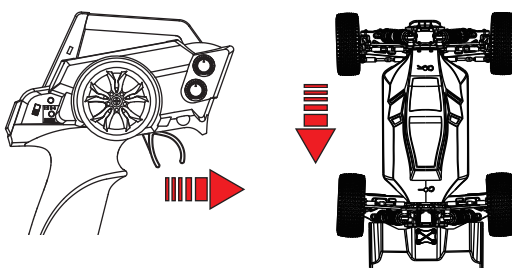
*By turning the steering wheel to the left the model steers to the left.
Turning to the right also steers the model to the right.
By pulling the throttle in the direction of the handle, the model accelerates (drives forward). The model brakes by pressing away from the handle. To drive backwards you have to press the throttle twice (press, release, press again). The speed is continuously adjustable (the further you pull or push the lever, the faster or slower the model moves).*



En tournant le volant vers la gauche, le modèle se dirige vers la gauche.
Le fait de se tourner vers la droite oriente également le modèle vers la droite.
En tirant sur l'accélérateur dans la direction de la poignée, le modèle accélère (avance). Le modèle freine en appuyant sur la poignée. Pour faire marche arrière, il faut appuyer deux fois sur l'accélérateur (appuyer, relâcher, appuyer de nouveau). La vitesse est réglable en continu (plus vous tirez ou poussez le levier, plus le modèle se déplace rapidement ou lentement).



*Girando il volante a sinistra il modello sterza a sinistra.
Girando a destra si guida anche il modello a destra.
Tirando l'acceleratore in direzione della maniglia, il modello accelera (guida in avanti). Il modello frena premendo lontano dall'impugnatura. Per guidare all'indietro bisogna premere due volte l'acceleratore (premere, rilasciare, premere di nuovo). La velocità è regolabile in continuo (più si tira o si spinge la leva, più veloce o più lento si muove il modello).*



Girando el volante a la izquierda el modelo se dirige hacia la izquierda.
Girando a la derecha también se dirige el modelo a la derecha.
Al tirar del acelerador en la dirección del mango, el modelo acelera (conduce hacia adelante). El modelo se frena presionando lejos de la manija. Para conducir hacia atrás hay que apretar el acelerador dos veces (apretar, soltar, volver a apretar). La velocidad se ajusta continuamente (cuanto más se tira o se empuja la palanca, más rápido o lento se mueve el modelo).

regelmäßige Kontrollen / Wartung | *regular checks / maintenance* | *contrôles réguliers / entretien* controlli regolari / manutenzione | *controles regulares / mantenimiento*

Das Modell ist bereits fahrfertig aufgebaut und kann nach dem Einsetzen der Senderbatterien (nicht im Lieferumfang) und des Fahrakkus (muss zuerst geladen werden) direkt in Betrieb genommen werden. Die Antriebs- und Steuerkomponenten sind montiert und verkabelt, die Bindung zwischen Sender und Empfänger erfolgt selbstständig, nach jedem Einschalten. Sie sollten jedoch vor der ersten Fahrt alle Schraubverbindungen auf festen Sitz prüfen.

Erneuern Sie defekte Teile umgehend und reinigen das Modell von Schmutz und Staub.

Prüfen Sie auch regelmäßig folgende Punkte:

Sind die Radmutter und Schraubverbindungen fest angezogen?

Sitz der Servosteuerhebel fest auf der Servo-Welle?

Ist der Fahrakku geladen und in der Halterung fixiert?

Sind die drehenden und beweglichen Teile leichtgängig? Ist das Ritzelspiel richtig eingestellt?

Sind die Kabel so verlegt und gesichert, dass sie nicht in bewegliche Teile geraten können?

Ist die Reichweite des Fernstellersenders ausreichend?

The model is already assembled ready to drive and can be put into operation directly after inserting the transmitter batteries (not included) and the drive battery (must be charged first). The drive and control components are mounted and wired, the connection between transmitter and receiver is automatic, after each switch-on. However, you should check all screw connections for tightness before the first journey.

Replace defective parts immediately and clean the model from dirt and dust.

Also check the following points regularly:

Are the wheel nuts and screw connections tight?

Is the servo control lever firmly seated on the servo shaft?

Is the drive battery charged and secured in the holder?

Are the rotating and moving parts running smoothly?

Are the cables laid and secured so that they cannot get into moving parts?

Is the range of the remote control transmitter sufficient?

Le modèle est déjà assemblé, prêt à rouler et peut être mis en service directement après avoir inséré les batteries de l'émetteur (non incluses) et la batterie de propulsion (doit être chargée au préalable). Les éléments de commande et de contrôle sont montés et câblés, la connexion entre l'émetteur et le récepteur est automatique, après chaque mise en marche. Cependant, vous devez vérifier le serrage de tous les raccords à vis avant le premier voyage.

Remplacez immédiatement les pièces défectueuses et nettoyez le modèle de la saleté et de la poussière.

Vérifiez également les points suivants régulièrement :

Les écrous de roue et les vis sont-ils bien serrés ?

Le levier de la servo-commande est-il bien fixé sur l'arbre de la servo-commande ?

La batterie de propulsion est-elle chargée et fixée dans le support ?

Les pièces rotatives et mobiles fonctionnent-elles bien ?

Les câbles sont-ils posés et fixés de manière à ce qu'ils ne puissent pas entrer dans les pièces mobiles ?

La portée de l'émetteur de la télécommande est-elle suffisante ?

Il modello è già assemblato pronto per l'azionamento e può essere messo in funzione direttamente dopo aver inserito le batterie del trasmettitore (non incluse) e la batteria di azionamento (deve essere prima caricata). I componenti di azionamento e di controllo sono montati e cablati, il collegamento tra trasmettitore e ricevitore è automatico, dopo ogni accensione.

Tuttavia, prima del primo viaggio, si dovrebbe controllare la tenuta di tutti i collegamenti a vite.

Sostituire immediatamente le parti difettose e pulire il modello da sporco e polvere.

Controllare regolarmente anche i seguenti punti:

I dadi delle ruote e i collegamenti a vite sono stretti?

La leva di comando del servocomando è saldamente posizionata sull'albero del servocomando?

La batteria dell'unità è carica e fissata nel supporto?

Le parti rotanti e mobili funzionano senza problemi?

I cavi sono posati e fissati in modo che non possano entrare nelle parti in movimento?

La portata del trasmettitore del telecomando è sufficiente?

El modelo ya está montado listo para conducir y puede ponerse en funcionamiento directamente después de insertar las baterías del transmisor (no incluidas) y la batería de la unidad (debe ser cargada primero). Los componentes de accionamiento y control están montados y cableados, la conexión entre el transmisor y el receptor es automática, después de cada encendido. Sin embargo, deberías comprobar que todas las conexiones de los tornillos estén bien apretadas antes del primer viaje.

Reemplace las piezas defectuosas inmediatamente y limpie el modelo de la suciedad y el polvo.

También comprueba regularmente los siguientes puntos:

¿Están apretadas las tuercas de las ruedas y las conexiones de los tornillos?

¿La palanca de control del servo está firmemente asentada en el eje del servo?

¿La batería de la unidad está cargada y asegurada en el soporte?

¿Las partes giratorias y móviles funcionan bien?

¿Los cables están colocados y asegurados de manera que no puedan entrar en las partes móviles?

¿Es suficiente el alcance del transmisor de control remoto?

Tuningteile

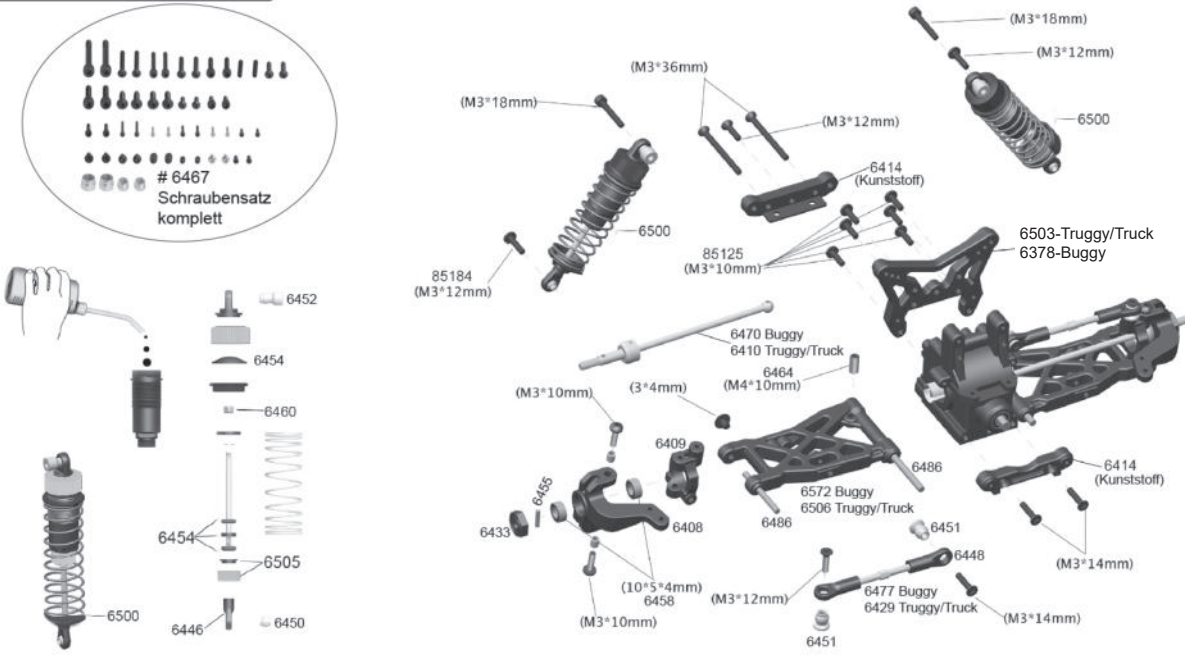
<p>Sway Bar Set (F + R) OPTIONAL Stabilisator (V + H) TUNINGTEIL</p>  <p># 6445 Truggy # 6482 Buggy</p>	<p>Wheelie Bar</p>  <p># 6560</p>	<p>Querlenkerhalter vorne Alu</p>  <p># 6561</p>	<p>Querlenkerhalter hinten Alu</p>  <p># 6562</p>
<p>Ackermanplatte / Lenkstrebe Alu</p>  <p># 6563</p>	<p>Radträger hinten Alu</p>  <p># 6564</p>	<p>Lenkhebel + C-Hb vorne Alu</p>  <p># 6565</p>	<p>Radmitnehmer (4) Alu</p>  <p># 8010</p>

Diff (vorne & hinten)



6419
 6421
 6423

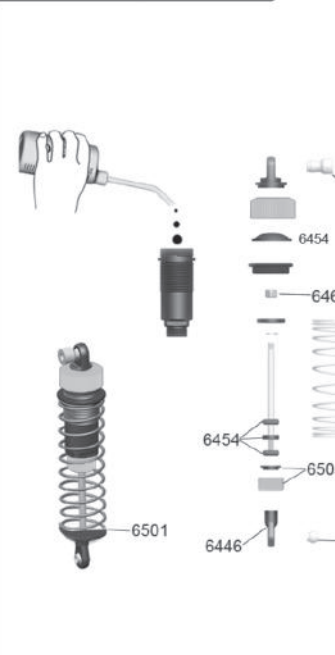
Vorderachse



6467 Schraubensatz komplett

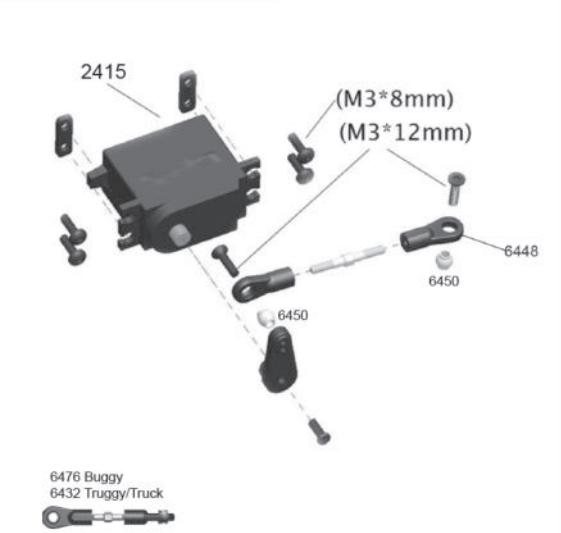
6500 (M3*18mm)
 6500 (M3*36mm)
 6500 (M3*12mm)
 85184 (M3*12mm)
 85125 (M3*10mm)
 6414 (Kunststoff)
 6503-Truggy/Truck
 6378-Buggy
 6470 Buggy
 6410 Truggy/Truck
 6464 (M4*10mm)
 6409 (3*4mm)
 6486
 6572 Buggy
 6506 Truggy/Truck
 6486
 6451 (M3*14mm)
 6477 Buggy
 6429 Truggy/Truck
 6448 (M3*14mm)
 6433
 6455
 6408 (10*5*4mm)
 6458 (M3*12mm)
 6451 (M3*10mm)
 6452
 6454
 6460
 6454
 6505
 6446
 6450

Hinterachse



6454
 6450
 6446

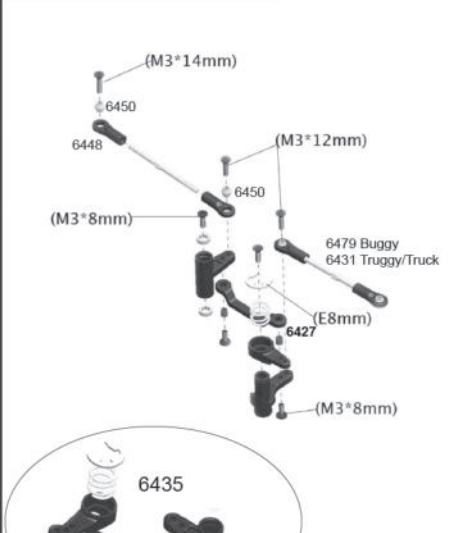
Lenkservo



2415
 (M3*8mm)
 (M3*12mm)
 6448
 6450
 6450

6476 Buggy
 6432 Truggy/Truck

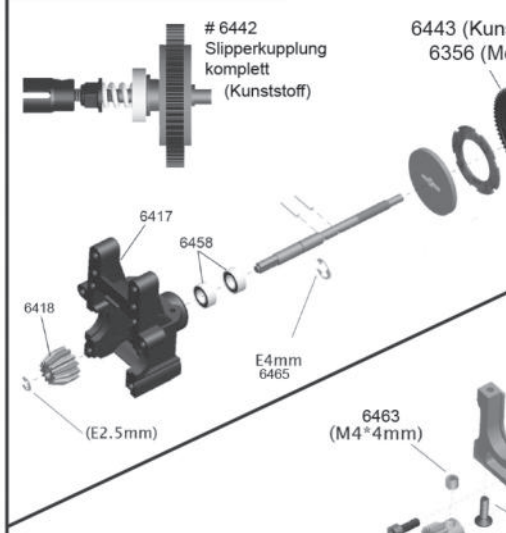
Lenkung/ Servosaver



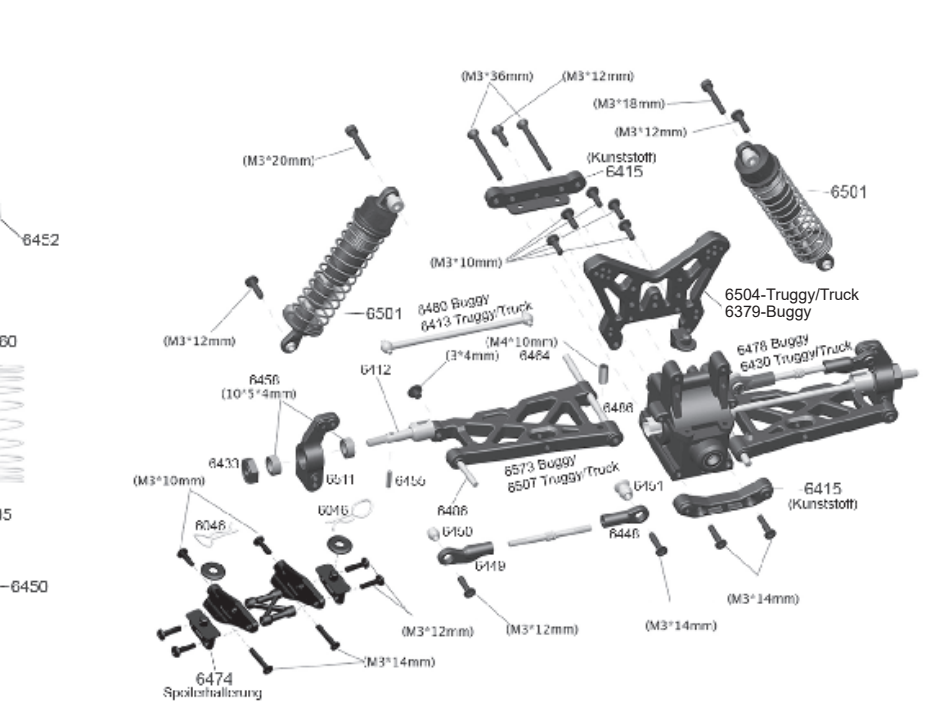
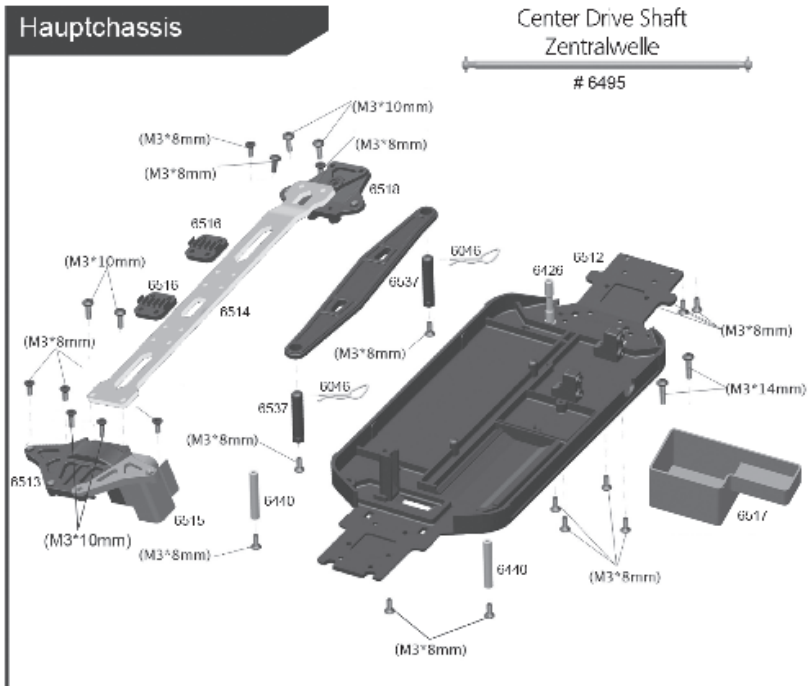
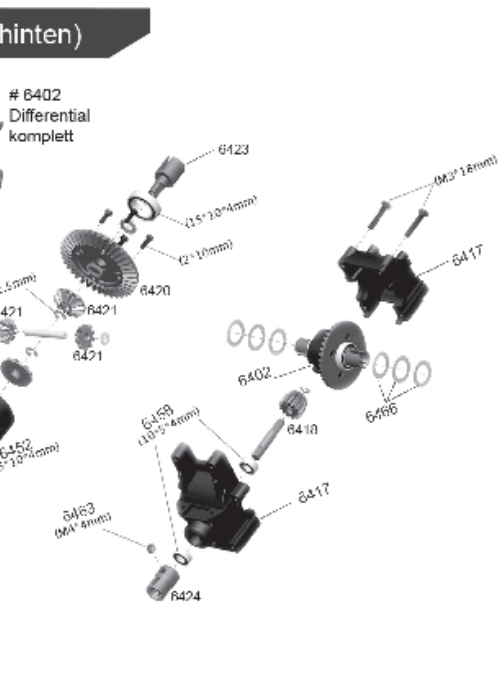
(M3*14mm)
 6450
 6448
 (M3*8mm)
 (M3*12mm)
 6450
 6479 Buggy
 6431 Truggy/Truck
 (E8mm)
 6427
 (M3*8mm)

6435

Slipper & Motor



6442 Slipperkupplung komplett (Kunststoff)
 6443 (Kunststoff)
 6356 (M3*10mm)
 6417
 6458
 6418
 (E2.5mm)
 E4mm 6465
 6463 (M4*4mm)
 (M3*10mm)



Reifen Truck & Truggy
 Reifen (2) auf Felge schwarz

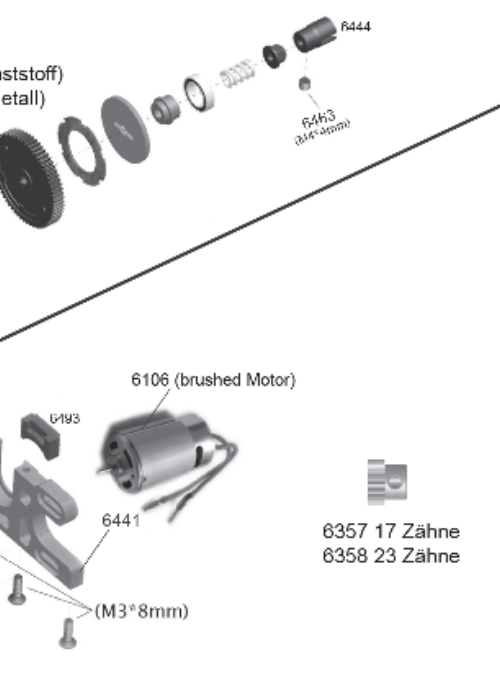


6567 Truggy

Reifen (2) auf Felge schwarz



6566 Pick Up



Reifen Buggy

Front Buggy Tyre Set (1Pair)
 Reifen mit Felgen vorne (1Paar)



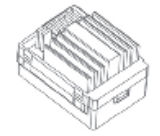
6568 Buggy vorne

Rear Buggy Tyre Set (1Pair)
 Reifen mit Felgen hinten (1Paar)



6569 Buggy hinten

Regler/Empfänger



6149 brushed Regler



2200 Empfänger



6150 brushless Regler










Spare Parts - Ersatzteile

* Teile die als „Truggy“ bezeichnet sind, passen auch für das PickUp (Truck) Modell

<p>Front Shock Complete (2) Öldruckstoßdämpfer vorne (2)</p>  <p># 6500 Buggy + Truggy</p>	<p>Rear Shock Complete (2) Öldruckstoßdämpfer hinten (2)</p>  <p># 6501 Buggy + Truggy</p>	<p>Diff. gearbox 1set Differential Komplettsatz</p>  <p># 6402 Buggy + Truggy</p>	<p>Front Shock Tower Dämpferhalter vorne</p>  <p>#6503-Truggy/Truck #6378-Buggy</p>
<p>Rear Shock Tower Dämpferhalter hinten</p>  <p>#6504-Truggy/Truck #6379-Buggy</p>	<p>Shock Lower holder & Adjust Ring (2) Halterung (2)</p>  <p># 6505 Buggy + Truggy</p>	<p>Front Lower Suspension Arm (2) Querträger vorne (2)</p>  <p># 6506 Truggy # 6572 Buggy</p>	<p>Rear Lower Suspension Arm (2) Querträger hinten (2)</p>  <p># 6507 Truggy # 6573 Buggy</p>
<p>Steering Knuckle Arm (L+R) Achsschenkel Vorne (L+R)</p>  <p># 6408 Buggy + Truggy</p>	<p>Uprights (L+R) C-Hubs (L+R)</p>  <p># 6409 Buggy + Truggy</p>	<p>Front CVD (2) CVD Antriebswellen vorne (2)</p>  <p># 6410 Truggy # 6470 Buggy</p>	<p>Rear Hub Carrier (2) Achsschenkel Hinten (2)</p>  <p># 6511 Buggy + Truggy</p>
<p>Rear Drive Shaft (2) Radachsen hinten (2)</p>  <p># 6412 Buggy + Truggy</p>	<p>Rear Dogbones (2) Antriebswellen hinten (2)</p>  <p># 6413 Truggy # 6480 Buggy</p>	<p>Front Susp. Holder (2) Querlenker Halter vorne (2)</p>  <p># 6414 (Kunststoff) # 6561 (Aluminium)</p>	<p>Rear Susp. Holder (2) Querlenker Halter hinten (2)</p>  <p># 6415 (Kunststoff) # 6562 (Aluminium)</p>
<p>Bumper Stoßfänger</p>  <p># 6416 Truggy</p>	<p>Gearbox Housing Set Getriebegehäuse</p>  <p># 6417 Buggy + Truggy</p>	<p>Diff Drive Gear w/pin (2sets) Diff-Getriebe (2)</p>  <p>13T</p> <p># 6418 Buggy + Truggy</p>	<p>Diff Case (2) Diff-Gehäuse (2)</p>  <p># 6419 Buggy + Truggy</p>
<p>Diff Drive Spur Gear (2) Kegelrad 38Z (2)</p>  <p># 6420 Buggy + Truggy</p>	<p>Diff Bevel Gears 10T(4) + 13T(4) Kegelräder 10Z/13Z (je4)</p>  <p>10T 13T</p> <p># 6421 Buggy + Truggy</p>	<p>Washer (6) Unterlegscheiben (6)</p>  <p># 6422 Buggy + Truggy</p>	<p>Diff Drive Cup (4) Diff-Ausgangsmitnehmer (4)</p>  <p># 6423 Buggy + Truggy</p>















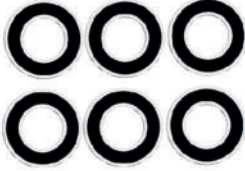








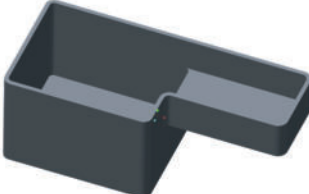
Spare Parts - Ersatzteile

* Teile die als „Truggy“ bezeichnet sind, passen auch für das Pickup (Truck) Modell

<p>Center Coupler (3) Ausgangsmittnehmer (3)</p>  <p># 6424 Buggy + Truggy</p>	<p>Body Posts (Fr + Re) Karosseriehalter (V + H)</p>  <p># 6525 Truggy</p>	<p>Servo Saver post (2) Hülse Servo Saver (2)</p>  <p># 6426 Buggy + Truggy</p>	<p>Steering Ackerman Lenkgestänge</p>  <p># 6427 Buggy + Truggy</p>
<p>Hinge Pins (long & short) (1Set) Querlenker Achse (L & K) (1Satz)</p>  <p># 6486 Buggy + Truggy</p>	<p>Front Upper Susp, Arm (2) Querträger vorne oben (2)</p>  <p># 6429 Truggy # 6477 Buggy</p>	<p>Rear Upper Susp, Arm (2) Querträger hinten oben (2)</p>  <p># 6430 Truggy # 6478 Buggy</p>	<p>Steering Arm (2) Spurstangen (2)</p>  <p># 6431 Truggy # 6479 Buggy</p>
<p>Servo Linkage Servohorn Lenkgestange</p>  <p># 6432 Truggy # 6476 Buggy</p>	<p>Wheel Hub (4) Felgenmittnehmer (4)</p>  <p># 6433 Buggy + Truggy</p>	<p>Antenna Pipe (2) Antenne (2)</p>  <p># 6434 Buggy + Truggy</p>	<p>Servo Saver (Set) Servo Saver (Satz)</p>  <p># 6435 Buggy + Truggy</p>
<p>Chassis Chassis</p>  <p># 6512 Buggy + Truggy</p>	<p>Battery Cover + Battery Post Akku/Servohalter</p>  <p># 6537 Buggy + Truggy</p>	<p>Rear Spur Gear Cover Getriebeabdeckung</p>  <p># 6513 Buggy + Truggy</p>	<p>Upper plate Oberdeck</p>  <p># 6514 Buggy + Truggy</p>
<p>Post for Rear Spur Gear Cover (2) Streben (2)</p>  <p># 6440 Buggy + Truggy</p>	<p>Motor Mount Motorhalterung</p>  <p># 6441 Buggy + Truggy</p>	<p>Slipper System (Set) Slipperkupplung (Set)</p>  <p># 6442 Buggy + Truggy</p>	<p>Spur Gear 65T Hauptzahnrad 65Z STAHL</p>  <p># 6356 Buggy + Truggy</p>
<p>Slipper Drive Cup (1) Mittnehmer Slipperkupplung (1)</p>  <p># 6444 Buggy + Truggy</p>	<p>Bearing Bracket Lagerhalterung</p>  <p># 6493 Buggy + Truggy</p>	<p>Pinion Gear Motorritzel STAHL</p>  <p># 6357 Truggy 17T # 6358 Buggy 23T</p>	<p>Center Drive Shaft Zentralwelle</p>  <p># 6495 Buggy + Truggy</p>

Spare Parts - Ersatzteile

* Teile die als „Truggy“ bezeichnet sind, passen auch für das PickUp (Truck) Modell

<p>Spur Gear Cover Getriebeabdeckung</p>  <p># 6515 Buggy + Truggy</p>	<p>Oberdeckhalterung vorne</p>  <p># 6518 Buggy + Truggy</p>	<p>Shock Ball End (6) Stoßdämpfer Gelenke (6)</p>  <p># 6446 Buggy + Truggy</p>	<p>Servo Link Ball (6) Servo Kugelgelenke (6)</p>  <p># 6447 Buggy + Truggy</p>
<p>Steering Linkage Ball End (6) Kugelgelenke Lenkung (6)</p>  <p># 6448 Buggy + Truggy</p>	<p>Rear Upper Linkage Ball End (6) Kugelgelenke hinten oben (6)</p>  <p># 6449 Buggy + Truggy</p>	<p>Ball A (6) Kugel A (6)</p>  <p># 6450 Buggy + Truggy</p>	<p>Ball B (6) Kugel B (6)</p>  <p># 6451 Buggy + Truggy</p>
<p>Ball C (6) Kugel C (6)</p>  <p># 6452 Buggy + Truggy</p>	<p>Ball D (6) Kugel D (6)</p>  <p># 6453 Buggy + Truggy</p>	<p>Shock O-Ring (Set 18) O-Ring Set (Set 18)</p>  <p># 6454 Buggy + Truggy</p>	<p>Pin 10x2 (6) Stifte 10x2 (6)</p>  <p># 6455 Buggy + Truggy</p>
<p>Pin 11x2 (6) Stifte 11x2 (6)</p>  <p># 6456 Buggy + Truggy</p>	<p>Ball Bearing 15x10x4 (6) Kugellager 15x10x4 (6)</p>  <p># 6457 Buggy + Truggy</p>	<p>Ball Bearing 10x5x4 (6) Kugellager 10x5x4 (6)</p>  <p># 6458 Buggy + Truggy</p>	<p>Ball Bearing 8x5x2.5 (6) Ball Bearing 8x5x2.5 (6)</p>  <p># 6459 Buggy + Truggy</p>
<p>Set Screw M3x3 (6) Madenschrauben M3x3 (6)</p>  <p># 6462 Buggy + Truggy</p>	<p>Set Screw M4x4 (6) Madenschrauben M4x4 (6)</p>  <p># 6463 Buggy + Truggy</p>	<p>Set Screw M4x10 (6) Madenschrauben M4x10 (6)</p>  <p># 6464 Buggy + Truggy</p>	<p>E-Clip 4mm (6) Sicherungsringe 4mm (6)</p>  <p># 6465 Buggy + Truggy</p>
<p>Diff Washer (6) Differential Unterlegscheiben (6)</p>  <p># 6466 Buggy + Truggy</p>	<p>Screw Bag (1Set) Schraubensatz (1Satz)</p>  <p># 6467 Buggy + Truggy</p>	<p>Cable Clips Kabelhalter</p>  <p># 6516 Buggy + Truggy</p>	<p>RC-Box</p>  <p># 6517 Buggy + Truggy</p>

Spare Parts - Ersatzteile

* Teile die als „Truggy“ bezeichnet sind, passen auch für das PickUp (Truck) Modell

<p>Front Buggy Tyre Set (1Pair) Reifen mit Felgen vorne (1Paar)</p>  <p># 6568 Buggy</p>	<p>Rear Buggy Tyre Set (1Pair) Reifen mit Felgen hinten (1Paar)</p>  <p># 6569 Buggy</p>	<p>Front Bumper Stoßfänger</p>  <p># 6471 Buggy</p>	<p>Wing Bracket + Holder (1Set) Spoilerhalterung (1Satz)</p>  <p># 6474 Buggy + Truggy</p>
<p>Spoilerhalterung Truggy</p>  <p># 6520Truggy</p>	<p>Body Mount (1Set) Karosseriehalter (1Satz)</p>  <p># 6475 Buggy</p>	<p>Heckspoiler Buggy (schwarz)</p>  <p># 6490</p>	<p>Heckspoiler Truggy</p>  <p># 6519 Truggy</p>
<p>Heckspoiler Buggy (grau)</p>  <p># 6585</p>	<p>Truggy Wheel Set (1Pair) Truggy Reifen und Felgen (1paar)</p>  <p># 6528 Truggy</p>	<p>Reifen (2) auf Felge schwarz</p>  <p># 6567 Truggy</p>	<p>Reifen (2) auf Felge schwarz</p>  <p># 6566 Pick Up</p>
<p>Karosserie DesertFighter 5</p>  <p># 6350</p>	<p>Karosserie DesertTruggy 5</p>  <p># 6351</p>	<p>Karosserie DesertTruck 5</p>  <p># 6352</p>	
<p>Karosserie SpeedRacer 5</p>  <p># 6353</p>	<p>Karosserie FighterTruggy 5</p>  <p># 6354</p>	<p>Karosserie FastTruck 5</p>  <p># 6355</p>	



Konformitätserklärung gemäß Richtlinie Radio Equipment Directive (RED) 2014/53/EU

Declaration of Conformity in accordance with the Radio Equipment Directive (RED) 2014/53/EU

Déclaration de conformité CE (RED) 2014/53/EU

Hiermit wird erklärt, dass das Produkt:

I hereby declare that the product:

déclarons sous notre seule responsabilité que le produit:

**DesertFighter 5 / DesertTruggy 5 / DesertTruck 5
SpeedRacer 5 / FighterTruggy 5 / FastTruck 5**

(FS-GS-GT2D, FS-GT2)

Artikelnummern: **3155 (EAN: 4250684131552), 3156 (EAN: 4250684131569)**

Product numbers: **3157 (EAN: 4250684131576), 3165 (EAN: 4250684131651)**

Numéro d'article: **3166 (EAN: 4250684131668), 3167 (EAN: 4250684131675)**

Bei bestimmungsgemäßer Verwendung den grundlegenden Anforderungen nach Artikel 3 und den übrigen einschlägigen Bestimmungen der Richtlinie (RED) 2014/53/EU entspricht.

Complies with the essential requirements and the other relevant provisions of the Directive (RED) 2014/53/EU, when used for its intended purpose.

Est conforme aux exigences des directives et ordonnances suivantes (RED) 2014/53/EU.

In Übereinstimmung mit den folgenden harmonisierten Normen gefertigt:

Manufactured in accordance with the following harmonised standards:

Et a été fabriqué conformément aux normes harmonisées suivantes:

ETSI EN 301 489-1 V2.1.1

ETSI EN 301 489-17 V3.1.1

ETSI EN 300 328 V2.1.1

EN 62479:2010

Hersteller / verantwortliche Person:

drive & fly models, Jürgen Kamm

Manufacturer / responsible Person:

Drahthammer Str. 22

Fabricant / personne responsable:

92224 Amberg, Germany

Jürgen Kamm

Geschäftsführer / *managing director / directeur général*

Ort/ Datum:

place of issue/ date:

Amberg (Germany), 07.10.2019

Parent Unit: Duty cycle=8.73%

The EIRP of the EUT is 14.74dBm (29.785mW)

Source-based time-averaging power:

(29.785*8.73%)mW=2.600mW;

The source-based time-averaging power which is below the max permitted sending level of 20 mW, and then the EUT is not needed to conduct SAR measurement.

Frequenzbereich: 2405.5-2475 MHz