

# Anleitung manual

# Instruction Istruzioni

# Instrucciones

# df drive & fly models

AGES  
14+

## Z06 - Evolution V2

4WD Racing Buggy VTR mit Tuningteilen  
No.3123



## DF06 - Evolution



## Z06 - Evolution

4WD Racing Buggy VTR mit Tuningteilen  
No.3120

### Service Hotline:

Sehr geehrter Kunde, sehr geehrte Kundin,  
haben Sie technische Probleme, eine Frage zum Modell  
oder dessen Handhabung usw. kontaktieren Sie uns bitte!

www.df-models.com  
info@df-models.com  
Service-Telefon: +49 (0) 9621 782 293



### Impressum

Diese Bedienungsanleitung ist eine Publikation der Firma df models, Drahthammer Strasse 22, D-92224 Amberg. Alle Rechte einschließlich Übersetzung vorbehalten. Reproduktionen jeder Art, z. B. Fotokopie, Mikroverfilmung, oder die Erfassung in elektronischen Datenverarbeitungsanlagen, bedürfen der schriftlichen Genehmigung des Herausgebers. Nachdruck, auch auszugsweise, verboten. Diese Bedienungsanleitung entspricht dem technischen Stand bei Drucklegung. Änderung, Fehler in Anleitung, Technik und Ausstattung vorbehalten.  
© Copyright 2022 by df models

### Elektroaltgeräteverordnung

Elektroartikel gehören nicht in den Hausmüll. Sie können Ihre alten, gebrauchten Elektroartikel unentgeltlich bei den öffentlichen Sammelstellen Ihrer Gemeinde abgeben.

Gemäß der EAR Verordnung ist DF-Models registrierter Hersteller mit der WEEE-REG.-Nr DE30915550  
Batterieregistrierung: DE69664807

### Konformitätserklärung

Hiermit erklärt die Fa. DF-Models, dass das Modell, den einschlägigen Richtlinien und Normen der Funkanlagen-Richtlinie 2014/53/EU entspricht und die Serie entsprechend gefertigt wird.

DF-Models  
Drahthammerstr. 22  
92224 Amberg  
Deutschland  
info@df-models.com  
www.df-models.com

**Deutschland**  
Dieses Produkt ist ein elektrisches Haushaltsgerät. Entsprechend der Elektroaltgeräteverordnung (ElektroG) ist dieses Produkt als elektrisches Haushaltsgerät zu behandeln. Bitte beachten Sie, dass dieses Produkt nicht in den Hausmüll gegeben werden darf. Bitte wenden Sie sich an die örtliche Abfallwirtschaft für die Entsorgung dieses Produkts.

**Österreich**  
Dieses Produkt ist ein elektrisches Haushaltsgerät. Entsprechend der Elektroaltgeräteverordnung (ElektroG) ist dieses Produkt als elektrisches Haushaltsgerät zu behandeln. Bitte beachten Sie, dass dieses Produkt nicht in den Hausmüll gegeben werden darf. Bitte wenden Sie sich an die örtliche Abfallwirtschaft für die Entsorgung dieses Produkts.

**Frankreich**  
Ce produit est un appareil électrique domestique. Conformément de la réglementation en matière d'équipements électriques, ce produit doit être traité comme un équipement électrique domestique. Veuillez ne pas jeter ce produit dans les poubelles. Veuillez vous adresser à votre service local de collecte des déchets pour la gestion de ce produit.

**Spanien**  
Este producto es un artículo eléctrico doméstico. De acuerdo con la normativa sobre residuos eléctricos, este producto debe tratarse como un artículo eléctrico doméstico. No se debe tirar este producto a la basura. Se debe acudir al servicio local de recogida de residuos para la gestión de este producto.

**Italien**  
Questo prodotto è un elettrodomestico elettrico. Secondo le normative in materia di rifiuti elettrici, questo prodotto deve essere trattato come un elettrodomestico elettrico. Non gettare questo prodotto nei rifiuti domestici. Rivolgersi al servizio locale di raccolta rifiuti per la gestione di questo prodotto.

**Polen**  
Ten produkt jest urządzeniem elektrycznym przeznaczonym do użytku w domu. Zgodnie z przepisami dotyczącymi odpadów elektrycznych, ten produkt należy traktować jako odpad elektryczny przeznaczony do użytku w domu. Nie należy wyrzucać tego produktu do zwykłych odpadów domowych. Należy skontaktować się z lokalnym punktem odbioru odpadów elektrycznych przeznaczonych do użytku w domu.

**Importeur**  
DF Models | Jürgen Kamm  
Drahthammerstr. 22  
D-92224 Amberg  
www.df-models.com  
WEEE-Reg.-Nr.: DE30915550  
Batterieregistrierung: DE69664807



Made in China  
frei verwendbar in  
Südeuropa



\* Irrtum und Änderungen (Farbe/Beschriftung/Ausstattung usw.) sind möglich.  
Abbildungen teils von Prototypen und nicht exakt mit der Serie identisch.



ASTICCIO	SACCHETTO
PAPIERINI	PIRELLI DI
SCODOLLA SARTI	RACCOLTA PLASTICA

Verfügen Sie über ein Entsorgungssymbol für dieses Produkt?  
Nicht in Abhängigkeit der Art des Geräts.  
Anzahl: 1 (abhängig von der Ausstattung)  
Bitte beachten Sie die Entsorgungsvorschriften für dieses Produkt.



## **Einleitung | introductory remarks remarques introductives | osservazioni introduttive | Introducción**

Wir beglückwünschen Sie zum Kauf eines Produktes aus dem Hause DF Models | MALi Racing.

Alle Produkte werden sorgfältig auf Vollständigkeit und Funktion geprüft, um sicherzustellen, dass das Produkt frei von Herstellungs- und Materialfehlern ist. Das Produkt ist EMV-geprüft und erfüllt die Anforderungen der geltenden europäischen und nationalen Richtlinien. Aufgrund ständiger Weiterentwicklung und Verbesserung unserer Produkte behalten wir uns technische Änderungen sowie Änderungen in Ausstattung und Design ohne Ankündigung vor. Ansprüche aus geringfügigen Abweichungen des Ihnen vorliegenden Produktes gegenüber Daten und Abbildungen dieser Anleitung können daher nicht geltend gemacht werden. Der verantwortungsvolle Umgang mit dem Produkt dient zu Ihrer eigenen Sicherheit und der Sicherheit Unbeteiligter. Beachten Sie dazu die Sicherheitsanweisungen in dieser Anleitung. Technische- und farbliche Änderungen vorbehalten.

*Congratulations on your purchase of a product from DF Models | MALi Racing.*

*All products are carefully checked for completeness and function to ensure that the product is free of manufacturing and material defects. The product is EMC-tested and meets the requirements of the applicable European and national directives. Due to constant further development and improvement of our products, we reserve the right to make technical changes and changes in equipment and design without prior notice. Therefore, no claims can be made on the basis of minor deviations of the product you have from the data and illustrations in these instructions. The responsible handling of the product is for your own safety and the safety of persons not involved. Please observe the safety instructions in this manual. Subject to technical and colour changes.*

*Félicitations pour votre achat d'un produit de DF Models | MALi Racing.*

*Tous les produits sont soigneusement vérifiés pour s'assurer qu'ils sont complets et fonctionnels et qu'ils sont exempts de défauts de fabrication et de matériaux. Le produit est testé CEM et répond aux exigences des directives européennes et nationales en vigueur. En raison du développement et de l'amélioration constants de nos produits, nous nous réservons le droit d'apporter des modifications techniques et des changements d'équipement et de conception sans préavis. Par conséquent, aucune réclamation ne peut être faite sur la base d'écarts mineurs du produit que vous possédez par rapport aux données et illustrations contenues dans ces instructions. La manipulation responsable du produit est pour votre propre sécurité et celle des personnes non concernées. Veuillez respecter les consignes de sécurité contenues dans ce manuel. Sous réserve de modifications techniques et de couleurs.*

*Congratulazioni per aver acquistato un prodotto DF Models | MALi Racing.*

*Tutti i prodotti sono accuratamente controllati per verificarne la completezza e il funzionamento per garantire che il prodotto sia privo di difetti di fabbricazione e di materiale. Il prodotto è testato EMC e soddisfa i requisiti delle direttive europee e nazionali applicabili. A causa del continuo sviluppo e miglioramento dei nostri prodotti, ci riserviamo il diritto di apportare modifiche tecniche e modifiche alle attrezzature e al design senza preavviso. Pertanto, non è possibile avanzare alcuna pretesa sulla base di lievi scostamenti del prodotto in vostro possesso rispetto ai dati e alle illustrazioni contenute in queste istruzioni. L'uso responsabile del prodotto è per la propria sicurezza e per la sicurezza delle persone non coinvolte. Osservare le avvertenze di sicurezza contenute in questo manuale. Con riserva di modifiche tecniche e cromatiche.*

*Felicitaciones por la compra de un producto de DF Models | MALi Racing.*

*Todos los productos se comprueban cuidadosamente en cuanto a su integridad y funcionamiento para garantizar que el producto no tenga defectos de fabricación ni de material. El producto está probado en cuanto a la compatibilidad electromagnética y cumple los requisitos de las directivas europeas y nacionales aplicables. Debido al continuo desarrollo y mejora de nuestros productos, nos reservamos el derecho de hacer cambios técnicos así como cambios en el equipo y el diseño sin previo aviso. Por lo tanto, no se puede hacer ninguna reclamación sobre la base de desviaciones menores del producto en su posesión de los datos e ilustraciones de este manual. El manejo responsable del producto es para su propia seguridad y la de los que no están involucrados. Por favor, observe las instrucciones de seguridad de este manual. Sujeto a cambios técnicos y de color.*

## **Gewährleistungs-/ Garantiebedingungen | warranty/guarantee conditions | Conditions de garantie/garantie | Condizioni di garanzia/garanzia | Garantía/condiciones de la garantía**

Die Bedienungsanleitung zu diesem Produkt ist grundsätzlicher Bestandteil des Produktes, da bei Nichtbeachtung der darin enthaltenen Informationen zur Handhabung und zum Betrieb sowie bei Nichtbeachtung der Sicherheitsanweisungen die Gewährleistung/ Garantie erlischt.

Bewahren Sie die Bedienungsanleitung daher auch für den Fall der Weitergabe des Produktes an Dritte sorgfältig auf. Für Verbraucher beträgt die Gewährleistungszeit 24 Monate. Falls nicht anders im Gesetz vorgesehen, beschränkt sich die Gewährleistung/ Garantie auf eine Reparatur mit Kosten bis zur Höhe des Kaufpreises, den Ersatz des Produktes durch ein gleichwertiges oder die Erstattung des Kaufpreises.

Eine von Land zu Land verschiedene Geltendmachung anderer Ansprüche ist denkbar.

Die Laufzeit der Gewährleistung/Garantie bleibt durch eine Reparatur und/oder den Ersatz von Teilen unbeeinflusst. Wir behalten uns den Einsatz aufbereiteter oder neuer Teile vor. Serviceleistungen und Reparaturen nach Ablauf der Gewährleistungs-/Garantiefrist sind grundsätzlich kostenpflichtig. Unter die Gewährleistung/ Garantie fallen Fabrikations- und Materialfehler und Fehler bei normalem Gebrauch. Mechanisch belastete Teile sind nicht gewährleistungsfähig. Für Folgeschäden übernehmen wir keine Haftung!

Von der Gewährleistung/ Garantie ausgeschlossen sind:

- Schäden durch Nichtbeachten der Sicherheitsanweisungen oder der Bedienungsanleitung
- höhere Gewalt, Karambolagen, fehlerhafte Handhabung
- außergewöhnliche Beanspruchung oder Fremdeinwirkung
- eigenmächtige Veränderungen oder Reparaturen, die von nicht autorisierten Stellen durchgeführt wurden
- Schäden, die durch Kontrollverlust über das Modell entstehen
- Blitzschlag oder anderer Einfluss von Hochspannung oder Strom
- Verschleißteile, mechanisch belastete Teile und normale Abnutzung, optische Beeinträchtigungen
- Transport-, Versand- oder Versicherungskosten
- Kosten für die fachgerechte Entsorgung des Produkts sowie vom Service vorgenommene Setup- und Wiedereinrichtungsarbeiten

*The operating instructions for this product are a basic component of the product, as non-observance of the information contained therein on handling and operation and non-observance of the safety instructions invalidates the warranty/guarantee. Therefore, keep the operating instructions in a safe place even if the product is passed on to third parties. The warranty period for consumers is 24 months. Unless otherwise provided by law, the warranty/guarantee is limited to repair at the cost of the purchase price, replacement of the product with an equivalent or refund of the purchase price.*

*A different assertion of other claims from country to country is conceivable.*

*The duration of the warranty/guarantee remains unaffected by repair and/or replacement of parts. We reserve the right to use refurbished or new parts. Services and repairs after the warranty/guarantee period have to be paid for. The warranty/guarantee covers manufacturing and material faults and faults in normal use. Mechanically stressed parts are not covered by the warranty. We assume no liability for consequential damages!*

*are excluded from the warranty/guarantee:*

- *Damage caused by non-observance of the safety instructions or the operating instructions*
- *Force majeure, collisions, incorrect handling*
- *extraordinary stress or external influence*
- *unauthorized modifications or repairs carried out by unauthorized persons*
- *damage caused by loss of control of the model*
- *Lightning strike or other influence of high voltage or current*
- *Wear parts, mechanically stressed parts and normal wear and tear, optical impairments*
- *Transport, shipping or insurance costs*
- *Costs for the proper disposal of the product as well as setup and readjustment work carried out by the service department*

Le mode d'emploi de ce produit est un composant de base du produit, car le non-respect des consignes de manipulation et d'utilisation et le non-respect des consignes de sécurité annulent la garantie/garantie.

Conservez donc le mode d'emploi dans un endroit sûr, même si le produit est transmis à des tiers. La période de garantie pour les consommateurs est de 24 mois. Sauf disposition contraire de la loi, la garantie est limitée à la réparation au prix d'achat, au remplacement du produit par un produit équivalent ou au remboursement du prix d'achat.

Une affirmation différente d'autres revendications d'un pays à l'autre est concevable.

La durée de la garantie n'est pas affectée par la réparation et/ou le remplacement des pièces. Nous nous réservons le droit d'utiliser des pièces neuves ou remises à neuf. Les services et réparations après la période de garantie doivent être payés. La garantie/garantie couvre les défauts de fabrication et de matériaux ainsi que les défauts d'utilisation normale. Les pièces soumises à des contraintes mécaniques ne sont pas couvertes par la garantie. Nous déclinons toute responsabilité pour les dommages consécutifs!

sont exclus de la garantie :

- *Dommages causés par le non-respect des consignes de sécurité ou du mode d'emploi*
- *Force majeure, collisions, manipulation incorrecte*
- *stress extraordinaire ou influence extérieure*
- *des modifications ou des réparations non autorisées effectuées par des personnes non autorisées*
- *les dommages causés par la perte de contrôle du modèle*
- *Coup de foudre ou autre influence de la haute tension ou du courant*
- *Pièces d'usure, pièces soumises à des contraintes mécaniques et usure normale, déficiences optiques*
- *Frais de transport, d'expédition ou d'assurance*
- *Coûts pour l'élimination correcte du produit ainsi que les travaux de réglage et de réajustement effectués par le service après-vente*

*Le istruzioni per l'uso di questo prodotto sono parte integrante del prodotto, in quanto l'inosservanza delle informazioni ivi contenute sull'uso e sul funzionamento e l'inosservanza delle istruzioni di sicurezza invalida la garanzia/garanzia.*

*Conservare quindi le istruzioni per l'uso in un luogo sicuro anche se il prodotto viene ceduto a terzi. Il periodo di garanzia per i consumatori è di 24 mesi. Salvo diversa disposizione di legge, la garanzia/garanzia è limitata alla riparazione al costo del prezzo di acquisto, alla sostituzione del prodotto con uno equivalente o al rimborso del prezzo di acquisto.*

*Si può ipotizzare un'affermazione diversa da paese a paese.*

*La durata della garanzia/garanzia rimane inalterata in caso di riparazione e/o sostituzione di pezzi di ricambio. Ci riserviamo il diritto di utilizzare parti rinnovate o nuove. I servizi e le riparazioni dopo il periodo di garanzia/garanzia devono essere pagati.*

*La garanzia/garanzia copre i difetti di fabbricazione e di materiale e i difetti e i difetti di normale utilizzo. Le parti sottoposte a sollecitazioni meccaniche non sono coperte da garanzia. Non ci assumiamo alcuna responsabilità per danni indiretti!*

*sono esclusi dalla garanzia/garanzia:*

- *Danni causati dalla mancata osservanza delle istruzioni di sicurezza o delle istruzioni per l'uso*
- *Forza maggiore, collisioni, collisioni, manipolazione scorretta*
- *stress straordinario o influenza esterna*
- *modifiche non autorizzate o riparazioni effettuate da persone non autorizzate*
- *danni causati dalla perdita di controllo del modello*
- *Colpo di fulmine o altri influssi di alta tensione o corrente*
- *Parti soggette a usura, parti sottoposte a sollecitazioni meccaniche e normale usura, alterazioni ottiche.*
- *Costi di trasporto, spedizione o assicurazione*
- *Costi per il corretto smaltimento del prodotto, nonché per i lavori di messa a punto e di riadeguamento effettuati dal servizio assistenza*

El manual de instrucciones de este producto es una parte fundamental del mismo, ya que la garantía caduca si no se respetan las informaciones sobre el manejo y el funcionamiento contenidas en él y si no se siguen las instrucciones de seguridad.

Por favor, guarde el manual de instrucciones en un lugar seguro, incluso si el producto es transmitido a terceros. El período de garantía para los consumidores es de 24 meses. A menos que la ley disponga lo contrario, la garantía se limita a la reparación con costos hasta el importe del precio de compra, la sustitución del producto por uno equivalente o el reembolso del precio de compra.

Es concebible una afirmación diferente de otras afirmaciones de un país a otro.

La duración de la garantía no se ve afectada por una reparación y/o sustitución de piezas.

Nos reservamos el derecho de usar partes reacondicionadas o nuevas. Los servicios y las reparaciones después de la expiración del periodo de garantía siempre están sujetos a un cargo. La garantía cubre los defectos de fabricación y de material y los defectos durante el uso normal. Las piezas mecánicas sometidas a tensión no están cubiertas por la garantía. ¡No asumimos ninguna responsabilidad por los daños consecuentes!

están excluidos de la garantía:

- Daños debidos a la inobservancia de las instrucciones de seguridad o de las instrucciones de uso
- fuerza mayor, colisiones, manejo incorrecto
- estrés inusual o impacto externo
- modificaciones o reparaciones no autorizadas llevadas a cabo por organismos no autorizados
- Los daños causados por la pérdida de control sobre el modelo
- Los rayos u otras influencias de alto voltaje o corriente
- Las piezas de desgaste, las piezas sometidas a esfuerzo mecánico y el desgaste normal, las deficiencias ópticas
- Gastos de transporte, envío o seguro
- Los costos de la eliminación adecuada del producto, así como los trabajos de instalación y reinstalación realizados por el servicio

## Sicherheitshinweise | *safety instructions* *instructions de sécurité* | *istruzioni di sicurezza* | *Instrucciones de seguridad*

Gehen Sie verantwortungsbewusst mit diesem Produkt um. Als Hersteller und Vertreiber des Produktes haben wir keinen unmittelbaren Einfluss auf den korrekten Umgang und die korrekte Bedienung des Produktes. Die nachfolgenden Sicherheitsanweisungen sollen Sie und Ihr Umfeld vor Schäden bewahren, die bei unsachgemäßem Gebrauch entstehen können. Aber auch das Produkt selbst und Ihr Modell sollen durch die entsprechenden Hinweise vor Beschädigung geschützt werden. Lesen Sie deshalb dieses Kapitel aufmerksam durch, bevor Sie das Produkt in Betrieb nehmen! Für Sach- oder Personenschäden durch Nichtbeachten der Bedienungsanleitung oder Nichtbeachten der Sicherheitsanweisungen übernehmen wir keine Haftung. In solchen Fällen erlischt auch die Gewährleistung/ Garantie. Für Folgeschäden übernehmen wir keine Haftung! Für Kinder unter 36 Monaten nicht geeignet. Enthält Kleinteile - Erstickungsgefahr! Das Produkt ist für Kinder unter 14 Jahren nur unter unmittelbarer Aufsicht eines Erwachsenen geeignet. Entsorgen Sie das Verpackungsmaterial sachgerecht, da dieses für Kinder zur Gefahr werden könnte.

*Use this product responsibly.*

*As manufacturer and distributor of the product, we have no direct influence on the correct handling and operation of the product. The following safety instructions are intended to protect you and your environment from damage that may result from improper use. But also the product itself and your model should be protected against damage by the corresponding instructions. Therefore, please read this chapter carefully before putting the product into operation! We accept no liability for damage to property or personal injury caused by non-observance of the operating instructions or the safety instructions. In such cases, the warranty/guarantee also expires. We assume no liability for consequential damages! Not suitable for children under 36 months. Contains small parts - danger of suffocation! The product is suitable for children under 14 years only under direct supervision of an adult. Dispose of the packaging material properly, as it could be dangerous for children.*

Utilisez ce produit de manière responsable.

En tant que fabricant et distributeur du produit, nous n'avons aucune influence directe sur la manipulation et le bon fonctionnement du produit. Les consignes de sécurité suivantes ont pour but de vous protéger, vous et votre environnement, des dommages qui pourraient résulter d'une utilisation non conforme. Mais aussi le produit lui-même et votre modèle doivent être protégés contre les dommages par les instructions correspondantes. Veuillez donc lire attentivement ce chapitre avant de mettre le produit en service! Nous déclinons toute responsabilité pour les dommages matériels ou corporels causés par le non-respect du mode d'emploi ou des consignes de sécurité. Dans ce cas, la garantie/garantie expire également. Nous déclinons toute responsabilité pour les dommages consécutifs! Ne convient pas aux enfants de moins de 36 mois. Contient de petites pièces - danger d'étouffement! Le produit convient aux enfants de moins de 14 ans uniquement sous la surveillance directe d'un adulte. Éliminer le matériel d'emballage de façon appropriée, car il pourrait être dangereux pour les enfants.

*Utilizzare questo prodotto in modo responsabile.*

*In qualità di produttore e distributore del prodotto, non abbiamo alcuna influenza diretta sul corretto utilizzo e funzionamento del prodotto. Le seguenti istruzioni di sicurezza hanno lo scopo di proteggere l'utente e l'ambiente da danni che possono derivare da un uso improprio. Ma anche il prodotto stesso e il vostro modello devono essere protetti contro i danni dalle istruzioni corrispondenti. Pertanto, si prega di leggere attentamente questo capitolo prima di mettere in funzione il prodotto! Non ci assumiamo alcuna responsabilità per danni a cose o danni a persone causati dalla mancata osservanza delle istruzioni per l'uso o delle istruzioni di sicurezza. In questi casi, anche la garanzia/garanzia scade. Non ci assumiamo alcuna responsabilità per danni indiretti! Non adatto a bambini sotto i 36 mesi. Contiene piccole parti - pericolo di soffocamento! Il prodotto è adatto a bambini sotto i 14 anni solo sotto la diretta supervisione di un adulto. Smaltire correttamente il materiale d'imballaggio, poiché potrebbe essere pericoloso per i bambini.*

Maneje este producto con responsabilidad.

Como fabricante y distribuidor del producto, no tenemos influencia directa en la correcta manipulación y funcionamiento del producto. Las siguientes instrucciones de seguridad tienen por objeto protegerle a usted y a su entorno de los daños que pueden producirse si el producto se utiliza de forma inadecuada. Sin embargo, el producto en sí y su modelo también deben ser protegidos de los daños por las instrucciones correspondientes. Por esta razón, por favor lea este capítulo cuidadosamente antes de poner el producto en funcionamiento! No aceptamos ninguna responsabilidad por daños a la propiedad o lesiones personales que resulten del incumplimiento de las instrucciones de funcionamiento o de seguridad. En tales casos, la garantía también expira. ¡No asumimos ninguna responsabilidad por los daños consecuentes! No es adecuado para niños menores de 36 meses. Contiene partes pequeñas - peligro de asfixia! El producto sólo es apto para niños menores de 14 años bajo la supervisión directa de un adulto. Deshágase del material de embalaje adecuadamente, ya que podría convertirse en un peligro para los niños.

#### **Vor dem Start**

Klären Sie mit Ihrer Versicherung, ob der Betrieb eines funkferngesteuerten Modells unter den Versicherungsschutz fällt (Haftpflichtversicherung).

Wenn Sie noch keine Erfahrung im Steuern von RC-Modellen haben, machen Sie sich zuerst am stehenden Modell mit den Reaktionen auf die Steuerbefehle vertraut. Wenden Sie sich ggf. an einen erfahrenen Modellsportler oder an einen Modellbau-Club. Suchen Sie ggf. die Unterstützung eines erfahrenen Piloten/ Fahrers.

Überprüfen Sie vor der Inbetriebnahme die Fernsteueranlage und das Modell auf Funktionssicherheit und sichtbare Beschädigungen, wie z. B. defekte Steckverbindungen oder beschädigte Kabel. Alle bewegten Teile müssen leichtgängig, aber ohne Lagerspiel funktionieren. Überprüfen Sie alle Schraub- und Steckverbindungen, Radmuttern und elektrischen Kontakte auf festen Sitz, da sich diese beim Transport, während der Fahrt oder bei kleineren Unfällen lockern oder lösen können. Befestigen Sie Überlängen von Kabeln so, dass diese nicht in bewegte/ drehende Teile geraten können. Leitungen dürfen auch nicht geknickt werden. Stellen Sie sicher, dass alle Akkus voll geladen und nicht beschädigt sind.

#### **Fahren/ Fliegen**

Fahren/ fliegen Sie nicht, wenn Ihre Reaktionsfähigkeit eingeschränkt ist (z. B. bei Müdigkeit, Medikamenten- oder Alkoholeinfluss). Fehlreaktionen können schwerwiegende Personen- und Sachschäden verursachen. Fahren/ fliegen Sie auch nicht, wenn Sie nur den geringsten Zweifel am einwandfreien, technischen Zustand Ihres Modells/ Ihrer Fernsteueranlage haben. Halten Sie immer direkten Sichtkontakt zum Modell. Betreiben Sie das Modell nur auf privatem Gelände oder auf zu diesem Zweck ausgewiesenen Plätzen. Beachten Sie die Auflagen und Bestimmungen für das Gelände.

Achten Sie beim Betrieb eines Modells immer darauf, dass sich niemals Körperteile oder Gegenstände im Gefahrenbereich von Motoren oder drehenden Teilen befinden. Überprüfen Sie regelmäßig alle Schraubverbindungen und Befestigungen, da sich diese während des Betriebes lockern oder lösen können. Beenden Sie umgehend den Betrieb Ihres Modells im Falle einer Störung und beseitigen Sie die Ursache der Fehlfunktion, bevor Sie das Modell weiter einsetzen. Vermeiden Sie das Fahren/ Fliegen bei niedrigen Aussentemperaturen, da sich dann die Akkukapazität verringert und der Kunststoff der Karosserie an Elastizität verliert und leicht splittiert. Setzen Sie Ihr Modell und die Fernsteueranlage nicht über längere Zeit direkter Sonneneinstrahlung, Feuchtigkeit, starker Verschmutzung oder großer Hitze/ Kälte aus. Fahren Sie nicht in Menschenansammlungen, auf Personen oder Tiere zu, in Naturschutzgebieten, bei Nacht, unter Hochspannungsleitungen, Funkmasten oder bei Gewitter. Elektrische Felder und atmosphärische Störungen können die Signale Ihres Fernstellers beeinflussen, bei Regen oder in feuchtem Gelände, da sonst die Elektrik Schaden nimmt. Beachten Sie, dass RC-Modelle nicht auf Gelände mit öffentlichem Personen- und Kraftverkehr gefahren werden dürfen.

#### **Bestimmungsgemäße Verwendung**

Das Produkt ist ausschließlich für den privaten Einsatz im Modellbaubereich und mit den damit verbundenen Betriebszeiten ausgelegt. Für einen gewerblichen oder industriellen Einsatz sowie für Dauerbetrieb ist dieses Produkt nicht zugelassen. Eine unsachgemäße Verwendung kann zur Gefährdung von Personen sowie zur Beschädigung des Produktes und den damit verbundenen Gefahren wie z. B. Kontrollverlust über das Modell, Kurzschluss, Brand, elektrischer Schlag etc. führen. Beachten Sie die Sicherheitsanweisungen in dieser Bedienungsanleitung. Diese enthalten wichtige Informationen zum Umgang mit dem Produkt. Das Produkt ist für Kinder unter 14 Jahren nur unter Aufsicht Erwachsener geeignet.

#### **Before the start**

*Clarify with your insurance company whether the operation of a radio-controlled model is covered by insurance (liability insurance).*

*If you are not yet experienced in controlling RC models, first familiarise yourself with the reactions to the control commands on the standing model. If necessary, consult an experienced model athlete or a model building club. If necessary, seek the support of an experienced pilot/driver.*

*Check the remote control system and the model for functional reliability and visible damage, such as defective plug connections or damaged cables, before putting it into operation. All moving parts must function smoothly, but without bearing play. Check all screw and plug connections, wheel nuts and electrical contacts for tightness, as these can become loose or detached during transport, while driving or in the event of minor accidents. Fasten excess lengths of cables in such a way that they cannot get into moving/rotating parts. Cables must also not be kinked. Make sure that all batteries are fully charged and not damaged.*

#### **Driving/ Flying**

*Do not drive/fly if your reactions are restricted (e.g. if you are tired or under the influence of medication or alcohol). Incorrect reactions can cause serious personal injury and damage to property. Do not drive if you have the slightest doubt about the perfect technical condition of your model/remote control system. Always maintain direct visual contact with the model. Operate the model only on private property or in places designated for this purpose. Observe the conditions and regulations for the terrain.*

*When operating a model, always ensure that no parts of the body or objects in the danger zone of motors or rotating parts. Regularly check all screw connections and fastenings, as these can become loose or detached during operation. In the event of a malfunction, stop operation of your model immediately and eliminate the cause of the malfunction before continuing to use the model. Avoid driving in low outside temperatures, as this reduces the battery capacity and the plastic of the bodywork loses its elasticity and splinters easily. Do not expose your model and the remote control system to direct sunlight, moisture, heavy soiling or extreme heat/cold for long periods. Do not drive in crowded areas, towards people or animals, in nature reserves, at night, under power lines, radio masts or during thunderstorms. Electrical fields and atmospheric disturbances can affect the signals of your remote control transmitter, in rain or damp conditions, otherwise the electrical system will be damaged. Please note that RC models must not be driven on terrain where there is public transport.*

#### **Intended use**

*The product is designed exclusively for private use in the model building sector and with the associated operating times. This product is not approved for commercial or industrial use or for continuous operation. Improper use can lead to personal injury and damage to the product and the associated risks such as loss of control over the model, short circuit, fire, electric shock, etc. Follow the safety instructions in this manual. They contain important information for handling the product. The product is suitable for children under 14 years of age only under adult supervision.*

## Avant le début

Précisez auprès de votre compagnie d'assurance si l'exploitation d'un modèle radiocommandé est couverte par une assurance (assurance responsabilité civile).

Si vous n'avez pas encore d'expérience dans le contrôle des modèles RC, familiarisez-vous d'abord avec les réactions aux commandes de contrôle sur le modèle debout. Si nécessaire, consultez un athlète modèle expérimenté ou un club de modélisme. Si nécessaire, demandez l'aide d'un pilote/conducteur expérimenté.

Avant de mettre en service le système de télécommande et le modèle, vérifiez la fiabilité du fonctionnement et les dommages visibles, tels que des prises défectueuses ou des câbles endommagés. Toutes les pièces mobiles doivent fonctionner sans problème, mais sans jeu de roulement. Vérifiez que toutes les connexions à vis et à fiches, les écrous de roue et les contacts électriques sont bien serrés, car ils peuvent se desserrer ou se détacher pendant le transport, pendant la conduite ou lors d'accidents mineurs. Fixez les longueurs de câbles excédentaires de manière à ce qu'elles ne puissent pas entrer dans les parties mobiles/rotatives. Les câbles ne doivent pas non plus être pliés. Assurez-vous que toutes les batteries sont complètement chargées et qu'elles ne sont pas endommagées.

## Conduire/ Voler

Ne prenez pas le volant si vos réactions sont limitées (par exemple, si vous êtes fatigué ou sous l'influence de médicaments ou d'alcool). Des réactions incorrectes peuvent causer des blessures graves et des dommages matériels. Ne conduisez pas si vous avez le moindre doute sur l'état technique parfait de votre modèle/télécommande. Maintenez toujours un contact visuel direct avec le modèle. N'utilisez le modèle que sur des propriétés privées ou dans des lieux désignés à cet effet. Respectez les conditions et les réglementations du terrain.

Lorsque vous utilisez un modèle, assurez-vous toujours qu'aucune partie du corps ou aucun objet ne se trouve dans la zone de danger de moteurs ou de pièces tournantes. Vérifiez régulièrement tous les raccords et fixations à vis, car ils peuvent se desserrer ou se détacher pendant le fonctionnement. En cas de dysfonctionnement, arrêtez immédiatement le fonctionnement de votre modèle et éliminez la cause du dysfonctionnement avant de continuer à utiliser le modèle. Évitez de conduire par basses températures extérieures, car cela réduit la capacité des batteries et le plastique de la carrosserie perd de son élasticité et se fend facilement en éclats. N'exposez pas votre modèle et le système de télécommande à la lumière directe du soleil, à l'humidité, aux saletés importantes ou à une chaleur/froid extrême pendant de longues périodes. Ne conduisez pas dans des endroits bondés, en direction de personnes ou d'animaux, dans des réserves naturelles, la nuit, sous des lignes électriques, des pylônes radio ou pendant des orages. Les champs électriques et les perturbations atmosphériques peuvent affecter les signaux de votre émetteur de télécommande, en cas de pluie ou d'humidité, sinon le système électrique sera endommagé. Veuillez noter que les modèles RC ne doivent pas être conduits sur des terrains où il y a des transports publics.

## Utilisation prévue

Le produit est conçu exclusivement pour un usage privé dans le secteur du modélisme et avec les temps d'utilisation associés. Ce produit n'est pas approuvé pour une utilisation commerciale ou industrielle ou pour un fonctionnement continu. Une utilisation incorrecte peut entraîner des blessures et des dommages au produit et les risques associés tels que la perte de contrôle du modèle, un court-circuit, un incendie, un choc électrique, etc.

Suivez les instructions de sécurité de ce manuel. Ils contiennent des informations importantes

pour la manipulation du produit. Le produit ne convient aux enfants de moins de 14 ans que sous la surveillance d'un adulte.

## Prima dell'inizio

*Chiarite con la vostra compagnia di assicurazione se il funzionamento di un modello radiocomandato è coperto da assicurazione (assicurazione di responsabilità civile).*

*Se non siete ancora esperti nel controllo dei modelli RC, familiarizzate prima di tutto con le reazioni ai comandi di controllo sul modello in piedi. Se necessario, consultare un atleta modello esperto o un club di costruzione di modelli. Se necessario, cercare il supporto di un pilota/pilota esperto.*

*Prima di metterlo in funzione, controllare l'affidabilità funzionale del sistema di controllo remoto e del modello e verificare che non vi siano danni visibili, come ad esempio collegamenti a spina difettosi o cavi danneggiati. Tutte le parti mobili devono funzionare senza problemi, ma senza gioco dei cuscinetti. Controllare la tenuta di tutti i collegamenti a vite e a spina, dei dadi delle ruote e dei contatti elettrici, poiché questi possono allentarsi o staccarsi durante il trasporto, durante la guida o in caso di piccoli incidenti. Fissare le lunghezze in eccesso dei cavi in modo che non possano entrare in parti mobili o rotanti. Anche i cavi non devono essere attorcigliati. Assicurarsi che tutte le batterie siano completamente cariche e non siano danneggiate.*

## Guidare/volare

*Non guidate o volate se le vostre reazioni sono limitate (ad es. se siete stanchi o sotto l'influenza di farmaci o alcolici). Reazioni errate possono causare gravi lesioni personali e danni alle cose. Non guidate se avete il minimo dubbio sulle perfette condizioni tecniche del vostro modello/sistema di controllo remoto. Mantenere sempre un contatto visivo diretto con il modello. Gestire il modello solo su proprietà privata o in luoghi designati a tale scopo. Osservare le condizioni e le regole del terreno.*

*Quando si utilizza un modello, assicurarsi sempre che non vi siano parti del corpo o oggetti nella zona pericolosa di motori o parti rotanti. Controllare regolarmente tutti i collegamenti a vite e i fissaggi, poiché questi possono allentarsi o staccarsi durante il funzionamento. In caso di malfunzionamento, interrompere immediatamente il funzionamento del modello ed eliminare la causa del malfunzionamento prima di continuare ad utilizzare il modello. Evitare di guidare a basse temperature esterne, in quanto ciò riduce la capacità della batteria e la plastica della carrozzeria perde facilmente la sua elasticità e si scheggia. Non esposte il vostro modello e il sistema di controllo remoto alla luce diretta del sole, all'umidità, alla sporcizia pesante o al calore/freddo estremo per lunghi periodi di tempo. Non guidare in zone affollate, verso persone o animali, nelle riserve naturali, di notte, sotto le linee elettriche, sotto i piloni della radio o durante i temporali. I campi elettrici e i disturbi atmosferici possono influenzare i segnali del vostro trasmettitore di controllo remoto, in condizioni di pioggia o di umidità, altrimenti l'impianto elettrico sarà danneggiato. Si prega di notare che i modelli RC non devono essere guidati su terreni dove ci sono mezzi di trasporto pubblico.*

## Usò previsto

*Il prodotto è concepito esclusivamente per l'uso privato nel settore della costruzione di modelli e con i relativi tempi di funzionamento. Questo prodotto non è approvato per uso commerciale o industriale o per il funzionamento continuo. L'uso improprio può causare lesioni personali e danni al prodotto e i rischi associati, come la perdita di controllo del modello, corto circuito, incendio, scosse elettriche, ecc.*

*Seguire le istruzioni di sicurezza contenute in questo manuale. Contengono informazioni importanti*

*per la manipolazione del prodotto. Il prodotto è adatto a bambini di età inferiore ai 14 anni solo sotto la supervisione di un adulto.*

## Antes del comienzo

Aclare con su compañía de seguros si el funcionamiento de un modelo radiocontrolado está cubierto por un seguro (seguro de responsabilidad civil).

Si aún no tiene experiencia en el control de modelos RC, primero familiarícese con las reacciones a los comandos de control en el modelo de pie. Si es necesario, consulte a un atleta modelo con experiencia o a un club de construcción de modelos. Si es necesario, busque el apoyo de un piloto/conductor experimentado.

Antes de ponerlo en funcionamiento, compruebe la fiabilidad del funcionamiento del sistema de control remoto y del modelo y los daños visibles, como conexiones de enchufe defectuosas o cables dañados. Todas las partes móviles deben funcionar suavemente, pero sin juego de rodamiento. Compruebe que todas las conexiones de tornillos y enchufes, las tuercas de las ruedas y los contactos eléctricos estén bien apretados, ya que pueden aflojarse o desprenderse durante el transporte, la conducción o en caso de accidentes menores. Fijar el exceso de cables de tal manera que no puedan entrar en las partes móviles/rotativas. Los cables tampoco deben ser enroscados. Asegúrese de que todas las baterías estén completamente cargadas y no estén dañadas.

## Conducir/ Volar

No conduzca o vuele si sus reacciones son limitadas (por ejemplo, si está cansado o bajo la influencia de medicamentos o del alcohol). Las reacciones incorrectas pueden causar graves lesiones personales y daños a la propiedad. No conduzca si tiene la más mínima duda sobre el perfecto estado técnico de su modelo/sistema de control remoto. Mantenga siempre un contacto visual directo con el modelo. Operar el modelo sólo en propiedad privada o en lugares designados para este fin. Observe las condiciones y regulaciones del terreno.

Al operar un modelo, asegúrese siempre de que ninguna parte del cuerpo u objeto en la zona de peligro de los motores o de las piezas giratorias. Revise regularmente todas las conexiones de tornillos y fijaciones, ya que pueden soltarse o desprenderse durante la operación. En caso de mal funcionamiento, detenga el funcionamiento de su modelo inmediatamente y elimine la causa del mal funcionamiento antes de continuar usando el modelo. Evite conducir con temperaturas exteriores bajas, ya que esto reduce la capacidad de la batería y el plástico de la carrocería pierde su elasticidad y se astilla fácilmente. No exponga su modelo y el sistema de control remoto a la luz directa del sol, la humedad, la suciedad pesada o el calor/frío extremo durante largos períodos. No conduzca en zonas concurridas, hacia personas o animales, en reservas naturales, de noche, bajo líneas eléctricas, antenas de radio o durante tormentas eléctricas. Los campos eléctricos y las perturbaciones atmosféricas pueden afectar a las señales de su transmisor de control remoto, en condiciones de lluvia o humedad, de lo contrario el sistema eléctrico se dañará. Por favor, tenga en cuenta que los modelos RC no deben ser conducidos en terrenos donde haya transporte público.

## Uso previsto

El producto está diseñado exclusivamente para uso privado en el sector de la construcción de modelos y con los tiempos de funcionamiento correspondientes. Este producto no está aprobado para uso comercial o industrial ni para funcionamiento continuo. El uso inadecuado puede provocar lesiones personales y daños en el producto y los riesgos asociados, como la pérdida de control del modelo, cortocircuito, incendio, descarga eléctrica, etc.

Siga las instrucciones de seguridad de este manual. Contienen información importante

para manejar el producto. El producto es adecuado para niños menores de 14 años de edad sólo bajo la supervisión de un adulto.

## Hinweise für Akkus und Batterien

Bewahren Sie Batterien/Akkus ausserhalb der Reichweite von Kindern und Haustieren auf, da diese die Batterien/ Akkus versehentlich verschlucken können. Suchen Sie in diesem Fall umgehend einen Arzt auf!

Ausgelaufene oder beschädigte Batterien/Akkus können bei Berührung Verätzungen verursachen. Falls Haut oder Augen mit dem Elektrolyten in Kontakt kommen, spülen Sie die Stelle sofort sorgfältig mit klarem Wasser und suchen Sie einen Arzt auf. Benutzen Sie geeignete Schutzhandschuhe bei der Entsorgung des defekten Akkus.

Wenn Sie Auffälligkeiten wie Geruch, Verfärbung, übermäßige Erhitzung oder Verformung des Akkus bemerken, trennen Sie den Akku sofort vom Ladegerät bzw. vom Verbraucher. Entsorgen Sie den Akku!

Herkömmliche Alkaline-Batterien (1,5V) sind nur für den einmaligen Gebrauch vorgesehen und müssen anschliessend ordnungsgemäss entsorgt werden. Entsorgen Sie leere Batterien bzw. defekte Akkus umweltgerecht über die autorisierten Sammelstellen. Die Entsorgung über den Hausmüll ist untersagt!

Akkus dürfen nicht feucht oder nass werden. Vermeiden Sie auch die Entstehung von Kondenswasser. Setzen Sie die Batterien/Akkus, das Ladegerät und das Modell niemals widrigen Umgebungsbedingungen aus (z. B. Nässe, zu hoher oder niedriger Umgebungstemperatur, Zündquellen oder offenem Feuer, Staub, Dämpfen, Lösungsmittel)! Vermeiden Sie auch starke Verschmutzung sowie übermäßige mechanische Belastung des Akkus, zerren Sie auch niemals an den Anschlusskabeln! Mischen Sie niemals Batterien und Akkus gleichzeitig in einem Gerät! Werden zur Stromversorgung des Senders keine fabrikneuen Batterien genutzt, achten Sie auf eine ausreichende Restkapazität (Batterieprüfer). Wechseln Sie immer den kompletten Satz Batterien aus, nicht nur einzelne Zellen. Verwenden Sie stets Batterien bzw. Akkus des gleichen Typs und Herstellers. Mischen Sie nicht Batterien mit unterschiedlichem Ladezustand. Achten Sie beim Einlegen von Batterien bzw. Akkus in die Akkuhalterung auf die richtige Polung. Bei Falschpolung wird nicht nur ihr Modell, sondern auch der Akku beschädigt. Batterien/ Akkus dürfen niemals kurzgeschlossen, beschädigt, zerlegt oder in offenes Feuer geworfen werden. Es besteht Brand- und Explosionsgefahr! Trennen Sie den Akku bei starker erwärmung sofort vom Ladegerät! Bei längerem Nichtgebrauch des Modells entnehmen Sie die eingelegeten Batterien bzw. Akkus aus der Fernsteuerung und aus dem Modell, um Schäden durch auslaufende / tiefentladene Batterien/ Akkus zu vermeiden.

**Löschmittel:** Im Falle eines Brandes ist dieser per Wassersprühstrahl, Kohlendioxid oder Löschpulver-/ Schaum zu bekämpfen. Der Wasservollstrahl ist nicht zum Löschen geeignet. Besonders empfohlen wird der Einsatz eines Feuerlöschers mit AVD-Löschmittel.

## Entsorgung

Entsorgen Sie das Produkt am Ende seiner Lebensdauer gemäß den geltenden gesetzlichen Vorschriften (Nicht im Hausmüll entsorgen).

Sie als Endverbraucher sind gesetzlich (Batterieverordnung) zur Rückgabe aller gebrauchten Batterien und Akkus verpflichtet; eine Entsorgung über den Hausmüll ist untersagt! Nebenstehende Symbole weisen auf das Verbot der Entsorgung über den Hausmüll hin. Schadstoffhaltige Batterien/Akkus sind zusätzlich mit den Bezeichnungen für das ausschlaggebende Schwermetall gekennzeichnet: Cd=Cadmium, Hg=Quecksilber, Pb=Blei (Bezeichnung steht auf Batterie/Akku z.B. unter den links abgebildeten Mülltonnen-Symbolen). Ihre verbrauchten Batterien/Akkus können Sie unentgeltlich bei den Sammelstellen Ihrer Gemeinde oder überall dort abgeben, wo Batterien/Akkus verkauft werden. Sie erfüllen damit die gesetzlichen Verpflichtungen und leisten Ihren Beitrag zum Umweltschutz.



#### Notes for batteries and rechargeable batteries

Keep batteries out of the reach of children and pets as they may accidentally swallow the batteries. In this case, consult a doctor immediately!

Leaking or damaged batteries can cause burns if touched. If skin or eyes come into contact with the electrolyte, rinse immediately and thoroughly with clear water.

and see a doctor. Use suitable protective gloves when disposing of the defective

Batteries. If you notice any abnormal smell, discoloration, excessive heating or deformation of the battery, disconnect the battery from the charger or consumer immediately. Dispose of the battery!

Conventional alkaline batteries (1.5V) are intended for single use only and must then be disposed of properly. Dispose of empty batteries or defective rechargeable batteries in an environmentally friendly manner at authorised collection points. It is prohibited to dispose of them with household waste!

Batteries must not become damp or wet. Also avoid the formation of condensation water. Never expose the batteries/rechargeable batteries, the charger and the model to adverse environmental conditions (e.g. wetness, excessively high or low ambient temperature, sources of ignition or open fire, dust, vapours, solvents)! Avoid heavy soiling and excessive mechanical stress on the battery and never pull the connecting cables! Never mix batteries and rechargeable batteries at the same time in one device! If no brand-new batteries are used to power the transmitter, ensure that there is sufficient residual capacity (battery tester).

Always replace the complete set of batteries, not just individual cells. Always use batteries of the same type and manufacturer.

Do not mix batteries with different charge levels. Make sure that the polarity is correct when inserting batteries into the battery holder. If the polarity is incorrect, not only your model but also the battery will be damaged. Batteries must never be short-circuited, damaged, disassembled or thrown into an open fire. There is a risk of fire and explosion!

If the battery gets hot, disconnect it from the charger immediately! If the model is not used for a longer period of time, remove the batteries or rechargeable batteries from the remote control and from the model in order to avoid damage from leaking / deeply discharged batteries.

Extinguishing media: In the event of a fire, it must be extinguished by water spray, carbon dioxide or extinguishing powder/foam. The full water jet is not suitable for extinguishing. The use of a fire extinguisher with AVD extinguishing agent is particularly recommended.

#### Disposal

At the end of its service life, dispose of the product in accordance with the applicable regulations. legal regulations (do not dispose of with household waste).

You as end user are legally obliged (battery regulation) to return all used batteries and accumulators.

disposal via household waste is prohibited! The adjacent symbols refer to the prohibition of disposal with household waste.

Batteries containing harmful substances are additionally marked with the designations for the decisive heavy metal: Cd=Cadmium, Hg=Mercury, Pb=Lead (the name appears on the battery/rechargeable battery, e.g. under the garbage can symbols shown on the left). You can return your used batteries/rechargeable batteries free of charge to the collection points in your municipality or wherever batteries/rechargeable batteries are sold. In doing so, you fulfil your legal obligations and make your contribution to environmental protection.



#### Remarques concernant les piles et les accumulateurs

Gardez les piles hors de portée des enfants et des animaux domestiques, car ils risquent de les avaler accidentellement. Dans ce cas, consultez immédiatement un médecin !

Les piles qui fuient ou qui sont endommagées peuvent causer des brûlures si on les touche. Si la peau ou si les yeux entrent en contact avec l'électrolyte, rincer immédiatement et abondamment à l'eau claire.

et voir un médecin. Utiliser des gants de protection appropriés lors de la mise au rebut de l'appareil défectueux.

Batteries. Si vous remarquez une odeur anormale, une décoloration, un échauffement excessif ou une déformation de la batterie, débranchez immédiatement la batterie du chargeur ou du consommateur. Jetez la batterie !

Les piles alcalines classiques (1,5 V) sont destinées à un usage unique et doivent être mises au rebut de façon appropriée.

Éliminer les piles vides ou les piles rechargeables défectueuses dans le respect de l'environnement dans les points de collecte agréés. Il est interdit de les jeter avec les ordures ménagères !

Les batteries ne doivent pas être humides ou mouillées. Éviter également la formation d'eau de condensation. N'exposez jamais les piles/batteries rechargeables, le chargeur et le modèle à des conditions ambiantes défavorables (par ex. humidité, température ambiante trop élevée ou trop basse, sources d'inflammation ou feu ouvert, poussière, vapeurs, solvants) ! Évitez les salissures importantes et les contraintes mécaniques excessives sur la batterie et ne tirez jamais sur les câbles de connexion ! Ne jamais mélanger les piles et les accumulateurs en même temps dans un seul appareil ! Si aucune pile neuve n'est utilisée pour alimenter l'émetteur, s'assurer que la capacité résiduelle est suffisante (testeur de piles). Remplacez toujours l'ensemble complet des piles, pas seulement les piles individuelles. Utilisez toujours des piles du même type et du même fabricant. Ne mélangez pas des batteries ayant des niveaux de charge différents. Assurez-vous que la polarité est correcte lorsque vous insérez les piles dans le porte-piles. Si la polarité est incorrecte, non seulement votre modèle, mais aussi la batterie seront endommagés. Les batteries ne doivent jamais être court-circuitées, endommagées, démontées ou jetées dans un feu ouvert.

Risque d'incendie et d'explosion !

Si la batterie chauffe, débranchez-la immédiatement du chargeur ! Si le modèle n'est pas utilisé pendant une période prolongée, retirez les piles ou les piles rechargeables de la télécommande et du modèle afin d'éviter d'endommager les piles qui fuient/déchargent profondément.

Moyens d'extinction : En cas d'incendie, il faut l'éteindre par pulvérisation d'eau, de dioxyde de carbone ou de poudre/mousse d'extinction. Le jet d'eau plein n'est pas adapté à l'extinction. L'utilisation d'un extincteur avec agent extincteur AVD est particulièrement recommandée.

#### Élimination

A la fin de sa durée de vie, éliminer le produit conformément à la réglementation en vigueur, prescriptions légales (ne pas jeter avec les ordures ménagères).

En tant qu'utilisateur final, vous êtes tenu par la loi (réglementation sur les piles) de restituer toutes les piles et accumulateurs usagés.

l'élimination avec les ordures ménagères est interdite ! Les symboles ci-contre renvoient à l'interdiction d'élimination avec les ordures ménagères. Les piles contenant des substances nocives sont en outre marquées avec les désignations du métal lourd déterminant : Cd=Cadmium, Hg=Mercure, Pb=Lead (le nom apparaît sur la batterie/batterie rechargeable, par exemple sous les symboles de poubelle indiqués à gauche). Vous pouvez retourner gratuitement vos piles et accumulateurs usagés aux points de collecte de votre commune ou dans les points de vente de piles et d'accumulateurs. Ce faisant, vous remplissez vos obligations légales et contribuez à la protection de l'environnement.





### Note per batterie e batterie ricaricabili

Tenere le batterie fuori dalla portata dei bambini e degli animali domestici che potrebbero accidentalmente ingoiare le batterie. In questo caso, consultare immediatamente un medico!

La perdita o il danneggiamento delle batterie può causare ustioni se toccate. Se la pelle o gli occhi vengono a contatto con l'elettrolita, sciacquare immediatamente e abbondantemente con acqua pulita. e vedere un dottore. Utilizzare guanti protettivi adeguati per lo smaltimento del prodotto difettoso.

Batterie. Se si notano odori anomali, scolorimento, eccessivo riscaldamento o deformazione della batteria, scollegare immediatamente la batteria dal caricabatterie o dall'utenza. Sostituire la batteria!

Le batterie alcaline convenzionali (1,5V) sono monouso e devono essere smaltite correttamente. Sostituire le batterie scariche o le batterie ricaricabili difettose in modo ecologico presso i punti di raccolta autorizzati. È vietato smaltirli con i rifiuti domestici!

Le batterie non devono diventare umide o bagnate. Evitare anche la formazione di acqua di condensa. Non esporre mai le batterie/batterie ricaricabili, il caricabatterie e l'aeromodello a condizioni ambientali avverse (ad es. umidità, temperatura ambiente troppo alta o bassa, fonti di accensione o fuoco aperto, polvere, vapori, solventi)! Evitare lo sporco pesante e le sollecitazioni meccaniche eccessive sulla batteria e non tirare mai i cavi di collegamento! Non mischiare mai batterie e batterie ricaricabili contemporaneamente in un unico apparecchio! Se non vengono utilizzate batterie nuove per alimentare il trasmettitore, assicurarsi che ci sia una capacità residua sufficiente (tester di batterie). Sostituire sempre il set completo di batterie, non solo le singole celle. Utilizzare sempre batterie dello stesso tipo e dello stesso produttore. Non mescolare le batterie con livelli di carica diversi. Accertarsi che la polarità sia corretta quando si inseriscono le batterie nel portabatterie. Se la polarità non è corretta, non solo il modello, ma anche la batteria sarà danneggiata. Le batterie non devono mai essere cortocircuitate, danneggiate, smontate o gettate nel fuoco aperto. Pericolo di incendio ed esplosione!

Se la batteria si scalda, scollegarla immediatamente dal caricabatterie! Se il modello non viene utilizzato per un periodo di tempo prolungato, rimuovere le batterie o le batterie ricaricabili dal telecomando e dal modello per evitare danni dovuti a perdite o scariche profonde.

Mezzi di estinzione: in caso di incendio, deve essere estinto con acqua nebulizzata, anidride carbonica o polvere/schiuma estinguente. Il getto d'acqua pieno non è adatto allo spegnimento. Si raccomanda in particolare l'uso di un estintore con agente estinguente AVD.

### Smaltimento

Al termine della sua vita utile, smaltire il prodotto secondo le norme vigenti.

disposizioni di legge (non smaltire insieme ai rifiuti domestici).

L'utente finale è obbligato per legge (regolamento sulle batterie) a restituire tutte le batterie e gli accumulatori usati.

Lo smaltimento tramite i rifiuti domestici è vietato! I simboli accanto si riferiscono al divieto di smaltimento dei rifiuti domestici.

Le batterie contenenti sostanze nocive sono inoltre contrassegnate con la designazione del metallo pesante decisivo:

Cd=Cadmio, Hg=Mercurio, Pb=Capo (il nome appare sulla batteria/batteria ricaricabile, ad esempio sotto i simboli dei bidoni della spazzatura mostrati a sinistra). È possibile restituire gratuitamente le batterie esauste/batterie ricaricabili presso i punti di raccolta del proprio comune di residenza o nei punti vendita di batterie/batterie ricaricabili. In questo modo, adempite ai vostri obblighi di legge e date il vostro contributo alla protezione dell'ambiente.



### Instrucciones para los acumuladores y las baterías

Mantenga las pilas fuera del alcance de los niños y los animales domésticos, ya que pueden tragárselas accidentalmente. ¡En este caso, consulte a un médico inmediatamente!

Las baterías/acumuladores con fugas o dañados pueden causar quemaduras por contacto. Si la piel o los ojos entran en contacto con el electrolito, inmediatamente enjuague la zona a fondo con agua limpia y ver a un médico. Utilice guantes protectores adecuados al deshacerse de los productos defectuosos.

Baterías. Si nota alguna anomalía como el olor, la decoloración, el calentamiento excesivo o la deformación de la batería, desconecte inmediatamente la batería del cargador o de la carga. ¡Deshazte de la batería!

Las pilas alcalinas convencionales (1,5 V) están destinadas a un solo uso y deben ser eliminadas adecuadamente después.

Deshágase de las baterías vacías o de las baterías recargables defectuosas de forma respetuosa con el medio ambiente en los puntos de recogida autorizados. ¡La eliminación con la basura doméstica está prohibida!

Las baterías no deben mojarse ni humedecerse. También evita la formación de agua de condensación. No exponga nunca las baterías/acumuladores, el cargador y el modelo a condiciones ambientales adversas (por ejemplo, humedad, temperatura ambiente excesivamente alta o baja, fuentes de ignición o fuego abierto, polvo, vapores, disolventes)! También evita la suciedad pesada y la excesiva tensión mecánica en la batería y nunca tire de los cables de conexión! ¡Nunca mezcle pilas y baterías recargables en un aparato al mismo tiempo! Si no se utilizan pilas nuevas para suministrar energía al transmisor, asegúrese de que haya suficiente capacidad restante (comprobador de pilas). Siempre reemplace el juego completo de baterías, no sólo las celdas individuales. Utilice siempre baterías o pilas recargables del mismo tipo y fabricante. No mezcle baterías con diferentes niveles de carga. Al insertar las pilas o baterías recargables en el portapilas, asegúrese de que la polaridad sea la correcta. La polaridad incorrecta dañará no sólo su modelo sino también la batería. Las baterías/baterías recargables nunca deben ser cortocircuitadas, dañadas, desmontadas o arrojadas al fuego. ¡Hay riesgo de incendio y explosión!

Si la batería se calienta mucho, desconecte el cargador inmediatamente. Si no se va a utilizar el modelo durante un período de tiempo prolongado, retire las pilas o baterías recargables insertadas del mando a distancia y del modelo para evitar daños por fugas / baterías profundamente descargadas / baterías recargables.

Medios de extinción: En caso de incendio, éste debe ser extinguido con agua pulverizada, dióxido de carbono o polvo/espuma de extinción. El chorro de agua completo no es adecuado para la extinción. Se recomienda especialmente el uso de un extintor de incendios con agente extintor AVD.

### Eliminación

Deshágase del producto al final de su vida útil de acuerdo con las reglamentos legales (No desechar en la basura doméstica).

Usted como usuario final está legalmente obligado (regulación de la batería) a devolver todas las baterías y acumuladores usados

la eliminación con la basura doméstica está prohibida! Los símbolos adyacentes indican que la eliminación con los desechos domésticos está prohibida. Las baterías/acumuladores que contienen sustancias nocivas están marcados adicionalmente con las designaciones del metal pesado decisivo: Cd=Cadmio, Hg=Mercurio, Pb=Plomo (la designación está en la batería/acumulador, por ejemplo, debajo de los símbolos del cubo de basura que se muestran a la izquierda). Puede devolver las pilas o baterías recargables usadas sin carga alguno en los puntos de recogida de su municipio o en cualquier lugar donde se vendan pilas o baterías recargables. De esta manera usted cumple con sus obligaciones legales y contribuye a la protección del medio ambiente.



**Lieferumfang | scope of delivery | Contenu de la livraison**  
**Ambito di consegna | Alcance de la entrega**

**RC Car RTR**  
 2,4 GHz Fernsteuerung  
 7,4 Volt (2S) LiPo Akku - 1500mAh  
 USB Ladekabel  
 Anleitung

**RC-Car RTR**  
 Radiocomando 2,4 GHz  
 Batterie LiPo 7,4 Volts (2S) - 1500mAh  
 Câble de charge USB  
 Instructions

**Car RC RTR**  
 Mando a distancia de 2,4 GHz  
 Batería LiPo de 7,4 voltios (2S) - 1500mAh  
 Cable de carga USB  
 Manual de instrucciones

**RC car RTR**  
 2.4 GHz remote control  
 7,4 Volt (2S) LiPo battery - 1500mAh  
 USB charging cable  
 Manual

**RC car RTR**  
 Telecomando a 2,4 GHz  
 Batteria LiPo da 7,4 Volt (2S) -  
 1500mAh  
 Cavo di ricarica USB  
 Manuale

**Fernsteuerung | remote control**  
**Contrôle à distance | Controllo remoto | El control remoto**

**Einsetzen der Senderbatterien:**

Batteriefach öffnen

Batterien (4x AA) einsetzen (Nicht im Lieferumfang, keine Akkus verwenden!), auf richtige Polung achten!

Batteriefach wieder verschließen.

Wird das Modell längere Zeit nicht benutzt, Batterien aus Sender entnehmen!

*Inserting the transmitter batteries:*

*Open the battery compartment*

*Insert batteries (4x AA) (not included, do not use rechargeable batteries!), pay attention to correct polarity!*

*-close battery compartment again.*

*If the model is not used for a longer period of time, remove batteries from the transmitter!*

**Mise en place des piles de l'émetteur:**

Ouvrir le compartiment des piles

Insérer des piles (4x AA) (ne pas utiliser de piles rechargeables !), faire attention à la polarité ! refermer le compartiment des piles.

Si le modèle n'est pas utilisé pendant une longue période, retirez les piles de l'émetteur !

*Inserimento delle batterie del trasmettitore:*

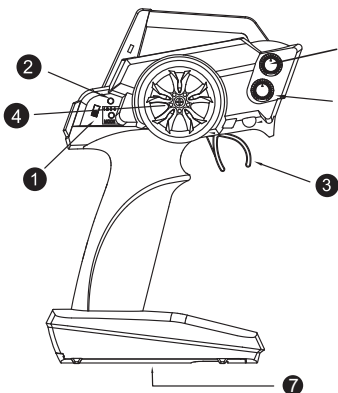
*Vano batteria aperto*

*Inserire le batterie (4x AA) (non utilizzare batterie ricaricabili!), fare attenzione alla corretta polarità! chiudere nuovamente il vano batterie. Se il modello non viene utilizzato per un periodo di tempo più lungo, rimuovere le batterie dal trasmettitore!*

**Colocar las pilas del transmisor:**

Abrir el compartimento de la batería

Inserte las pilas (4x AA) (¡no use pilas recargables!), ¡preste atención a la polaridad correcta! cierre el compartimento de las pilas de nuevo. Si el modelo no se usa durante un largo periodo de tiempo, ¡quita las pilas del transmisor!



- 1) Ein-Ausschalter
- 2) Kontrollleuchte
- 3) Gashebel
- 4) Lenkrad
- 5) Trimmung Lenkung
- 6) Dualrate Fahrtregler
- 7) Batteriefach

- 1) On-Off switch
- 2) Control lamp
- 3) Throttle lever
- 4) steering wheel
- 5) Steering trim
- 6) Dualrate
- 7) Battery compartment

- 1) Interrupteur marche-arrêt
- 2) Lampe témoin
- 3) Levier d'accélérateur
- 4) le volant
- 5) Trimestre de direction
- 6) Régulateur de vitesse à double taux
- 7) Compartiment des piles

- 1) Interruttore On-Off
- 2) Lampada di controllo
- 3) Leva dell'acceleratore
- 4) volante
- 5) Asseito dello sterzo
- 6) Regolatore di velocità a doppia velocità
- 7) Vano batteria

- 1) Interruptor de encendido y apagado
- 2) Lámpara de control
- 3) Palanca del acelerador
- 4) el volante
- 5) Ajuste de la dirección
- 6) Controlador de velocidad de doble velocidad
- 7) Compartimiento de la batería

- 5 Sollte Ihr Modell in der Neutralstellung nicht geradeaus fahren, nutzen Sie die Trimmung um den Geradeauslauf einzustellen. Trifft das Modell nach rechts ab, drehen Sie am Trimmknopf nach links bis das Modell geradeaus fährt; triffet es nach links drehen Sie entsprechend den Knopf nach rechts.

*If your model does not go straight ahead in the neutral position, use the trim to adjust the straight line tracking. If the model is moving to the right, turn the trim knob to the left until the model is going straight ahead; if it is moving left turn the knob to the right accordingly.*

Si votre modèle ne va pas tout droit en position neutre, utilisez le trim pour ajuster le suivi de la ligne droite. Si le modèle dérive vers la droite, tournez le bouton de trim vers la gauche jusqu'à ce que le modèle aille tout droit ; s'il dérive vers à gauche, tournez le bouton vers la droite en conséquence.

*Se il vostro modello non va dritto in posizione neutra, utilizzate il trim per regolare il tracciamento della linea retta. Se il modello va alla deriva verso destra, ruotare la manopola di regolazione a sinistra fino a quando il modello non va dritto; Se il modello va alla deriva a sinistra, ruotare il pomello di regolazione a destra di conseguenza.*

Si su modelo no va en línea recta en la posición neutral, utilice el ajuste para ajustar el seguimiento de la línea recta. Si el modelo va a la deriva hacia la derecha, gira el mando de ajuste hacia la izquierda hasta que el modelo vaya en línea recta; Si el modelo se desvía hacia la izquierda, gira el botón de ajuste hacia la derecha en consecuencia.

- 6 Mittels der Dualrate können Sie die Maximalgeschwindigkeit des Modell stufenlos reduzieren. Durch drehen am Poti wird die Maximalgeschwindigkeit erhöht oder verringert. Bitte beachten Sie, dass bei reduzierter Maximalgeschwindigkeit die Bremse schwächer und auch die Rückwärts-Fahrfunktion reduziert wird!

*Using the dual rate, you can reduce the maximum speed of the model continuously. By turning the potentiometer, the maximum speed is increased or decreased. Please note that with reduced maximum speed the brake is weaker and also the reverse driving radio is reduced!*

En utilisant le double taux, vous pouvez réduire la vitesse maximale du modèle en continu. En tournant le potentiomètre, la vitesse maximale est augmentée ou diminuée. Veuillez noter qu'avec une réduction à la vitesse maximale, le frein est plus faible et la radio de conduite en marche arrière est également réduite !

*Utilizzando il dual rate, è possibile ridurre la velocità massima del modello in modo continuo. Ruotando il potenziometro, la velocità massima viene aumentata o diminuita. Si prega di notare che con ridotto velocità massima il freno è più debole e anche la radio di guida in retromarcia è ridotta!*

Usando la doble velocidad, puedes reducir la velocidad máxima del modelo continuamente. Al girar el potenciómetro, la velocidad máxima se incrementa o disminuye. Tenga en cuenta que con la reducción de velocidad máxima el freno es más débil y también la radio de marcha atrás se reduce!

## Sender neu Binden

Sollte das Modell einmal die Verbindung zur Fernsteuerung verlieren muss diese neu hergestellt werden. Gehen Sie dazu wie folgt vor:

1. Sender einschalten
2. Bindungstaste am Empfänger drücken und festhalten
3. Bei gedrücktem Bindungsknopf das Modell (Regler) einschalten
4. Bindungsknopf loslassen und das Lenkrad der Fernsteuerung auf eine beliebige Seite drehen

## Reconnect transmitter

If the model should ever lose the connection to the remote control, it must be re-established. Proceed as follows:

1. switch on transmitter
2. Press and hold the bind button on the receiver
3. switch on the model (controller) with the binding button pressed down
4. release the binding button and turn the steering wheel of the remote control to any side

## Réaffecter l'émetteur

Si le modèle perd la liaison avec la télécommande, celle-ci doit être rétablie.

Pour cela, procédez comme suit :

1. allumer l'émetteur
2. appuyer sur le bouton d'affectation du récepteur et le maintenir enfoncé
3. allumer le modèle (contrôleur) tout en maintenant le bouton d'affectation enfoncé
4. relâcher le bouton d'affectation et tourner le volant de la radiocommande d'un côté ou de l'autre

## Rilegatura del trasmettitore

Se il modello dovesse perdere la connessione con il telecomando, è necessario ristabilirla.

Procedere come segue, 1:

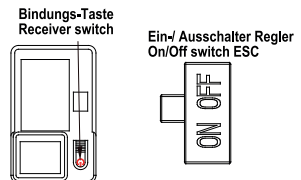
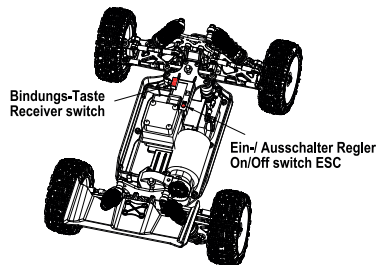
1. accendere il trasmettitore
2. premere e tenere premuto il pulsante di collegamento sul ricevitore
3. accendere il modello (regolatore) tenendo premuto il tasto di collegamento
4. rilasciare il pulsante di collegamento e ruotare il volante del telecomando su qualsiasi lato

## Reenganche del transmisor

Si el modelo pierde alguna vez la conexión con el mando a distancia, hay que restablecerla.

Proceda como sigue, 1:

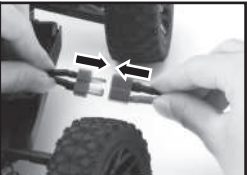
1. encender el transmisor
2. Mantenga pulsado el botón de unión en el receptor.
3. encender el modelo (controlador) mientras se mantiene pulsado el botón de fijación
4. suelte el botón de fijación y gire el volante del mando a distancia hacia cualquier lado.



## Startvorbereitungen | get started | Préparatifs de lancement Preparativi per il lancio | Preparativos de lanzamiento



Um den Akku zu entnehmen/ einzusetzen oder das Modell ein-/ ausschalten müssen Sie die Karosserie abnehmen. Entfernen Sie die Karosserieklammern und heben die Karosserie vom Fahrzeug ab. Verbinden Sie den Akku mit dem Fernsteuerer (auf richtige Pooling achten). Schalten Sie immer erst die Fernsteuerung und dann das Modelle (Regler) ein. Beim Ausschalten gehen Sie in umgekehrter Reihenfolge vor. Sollte das Modell nicht betrieben werden, den Akku IMMER abstecken und aus dem Modell entnehmen! Sollte das Modell deutlich langsamer werden oder stehen bleiben (kein Antrieb mehr, Lenkung funktioniert jedoch noch), umgehend den Fahrbetrieb einstellen und den Akku aufladen (NICHT ein-/ ausschalten und weiter fahren, dies zerstört den Akku).



To remove/insert the battery or to switch the model on/off, you must remove the body. Remove the body clips and lift the body off the vehicle. Connect the battery to the speed controller (ensure correct pooling). Always turn on the remote control first and then the models (controller). When switching off, proceed in reverse order. If the model is not operated, ALWAYS disconnect the battery and remove it from the model! If the model slows down significantly or stops (no more drive, but steering still works), immediately stop driving and charge the battery (DO NOT switch on/off and continue driving, this will destroy the battery!).

CONTROLLER ON FIRST



CAR ON SECOND



Pour retirer/installer la batterie ou allumer/éteindre le modèle, vous devez retirer la carrosserie. Retirez les clips de la carrosserie et soulevez la carrosserie du véhicule. Connectez l'accu au régulateur de vitesse (veillez à ce que le branchement soit correct). Allumez toujours la télécommande en premier, puis le modèle (régulateur). Pour l'éteindre, procédez dans l'ordre inverse. Si le modèle ne fonctionne pas, débranchez TOUJOURS l'accu et retirez-le du modèle ! Si le modèle ralentit nettement ou s'arrête (plus de propulsion, mais la direction fonctionne encore), cessez immédiatement de rouler et rechargez l'accu (NE PAS allumer/éteindre et continuer à rouler, cela détruit l'accu !)



Per rimuovere/inserire la batteria o accendere/spagnere il modello, è necessario rimuovere la scocca. Rimuovere i fermi della carrozzeria e sollevare la carrozzeria dal veicolo. Collegare la batteria al regolatore di velocità (assicurarsi che il pooling sia corretto). Accendere sempre prima il telecomando e poi il modello (controller). Quando si spegne, procedere in ordine inverso. Se il modello non viene utilizzato, scollegare SEMPRE la batteria e rimuoverla dal modello! Se il modello rallenta notevolmente o si ferma (non si guida più, ma lo sterzo funziona ancora), interrompere immediatamente la guida e ricaricare la batteria (NON accendere/spagnere e continuare a guidare, per non distruggere la batteria).

Para retirar/insertar la batería o encender/apagar el modelo, debe retirar el cuerpo. Retire los clips de la carrocería y levante la carrocería del vehículo. Conecte la batería al regulador de velocidad (asegúrese de que la agrupación sea correcta). Encienda siempre primero el mando a distancia y luego el modelo (controlador). Al apagar, proceda en orden inverso. Si el modelo no está en funcionamiento, ¡desconecte SIEMPRE la batería y retirela del modelo! Si el modelo se ralentiza considerablemente o se detiene (ya no se conduce, pero la dirección sigue funcionando), deje de conducir inmediatamente y cargue la batería (NO encienda/apague y continúe conduciendo, esto destruirá la batería).

## Akku laden | charging the battery | Recharger la batterie Caricare la batteria | Cargar la batería

Laden Sie den Akku IMMER ausserhalb des Modells, um eine Überhitzung während des Ladevorganges zu vermeiden, verwenden Sie immer eine feuerfeste Unterlage!  
Lösen Sie die Steckverbindung niemals durch ziehen an den Kabeln, immer am Stecker ziehen.

- Stecken Sie das Ladegerät (USB) an eine geeignete Stromversorgung (USB-Netzteil, Handy-Adapter | nicht im Lieferumfang). Rote LED blinkt.
- Verbinden Sie nun den Akku mit dem USB-Ladekabel (weißer Stecker).
- Die LED leuchtet rot, der Akku wird geladen.
- Die LED ist bei angeschlossenem Akku erloschen, der Akku ist vollständig geladen.
- Trennen Sie den Akku vom USB-Ladekabel.
- Trennen Sie das USB-Ladekabel von der Stromversorgung.
- Maximale Ladezeit ca. 1-3 Stunden.
- Laden Sie NIE unbeaufsichtigt (z. B. „über Nacht“)!
- Laden Sie IMMER auf einer feuerfesten Unterlage!
- Sicherheitsbestimmungen beachten!



ALWAYS charge the battery outside the model, to avoid overheating during charging, always use a fireproof base!  
Never disconnect the plug connection by pulling on the cables, always pull on the plug.

- Connect the charger (USB) to a suitable power supply (USB power supply, mobile phone adapter | not included). Red LED flashes.
- Now connect the battery with the USB charging cable (white plug).
- The LED lights up red, the battery is charging.
- The LED goes out when the battery is connected, the battery is fully charged.
- Disconnect the battery from the USB charging cable.
- Disconnect the USB charging cable from the power supply.
- Maximum charging time approx. 1-3 hours.
- NEVER charge unattended (e.g. "overnight")!
- ALWAYS charge on a fireproof surface!
- Observe safety regulations!

## Akku laden | *charging the battery* | Recharger la batterie Caricare la batteria | *Cargar la batería*

Chargez TOUJOURS la batterie en dehors du modèle, pour éviter la surchauffe pendant la charge, utilisez toujours une base ignifuge !

Ne débranchez jamais la prise en tirant sur les câbles, tirez toujours sur la prise.

- Branchez le chargeur (USB) à une alimentation électrique appropriée (alimentation USB, adaptateur de téléphone portable | non inclus). La LED rouge clignote.
- Branchez maintenant la batterie avec le câble de chargement USB (prise blanche).
- La LED s'allume en rouge, la batterie est en charge.
- La LED est éteinte lorsque la batterie est connectée, la batterie est complètement chargée.
- Débranchez la batterie du câble de chargement USB.
- Débranchez le câble de chargement USB de l'alimentation électrique.
- Durée maximale de chargement : 1 à 3 heures environ.
- Ne chargez JAMAIS sans surveillance (par exemple "pendant la nuit") !
- Chargez TOUJOURS sur une surface ignifugée !
- Respectez les règles de sécurité !

Caricare **SEMPRE** la batteria all'esterno del modello, per evitare il surriscaldamento durante la carica, utilizzare sempre una base ignifuga!

Non staccare mai il collegamento a spina tirando i cavi, tirare sempre la spina.

- Collegare il caricabatterie (USB) ad un'alimentazione adeguata (alimentatore USB, adattatore per cellulare | non incluso). Il LED rosso lampeggia.
- Collegare ora la batteria con il cavo di ricarica USB (spina bianca).
- Il LED si illumina di rosso, la batteria è in carica.
- Il LED si spegne quando la batteria è collegata, la batteria è completamente carica.
- Scollegare la batteria dal cavo di ricarica USB.
- Scollegare il cavo di ricarica USB dall'alimentazione.
- Tempo massimo di ricarica circa 1-3 ore.
- **MAI** caricare incustodito (ad esempio "durante la notte")!
- Carica **SEMPRE** su una superficie ignifuga!
- Rispettare le norme di sicurezza!



Cargue **SEMPRE** la batería fuera del modelo, para evitar el sobrecalentamiento durante la carga, utilice siempre una base ignifuga!

Nunca desconecte la conexión del enchufe tirando de los cables, siempre tire del enchufe.

- Conecte el cargador (USB) a una fuente de alimentación adecuada (Fuente de alimentación USB, adaptador de teléfono móvil | no incluido), El LED rojo parpadea.
- Ahora conecte la batería con el cable de carga USB (enchufe blanco).
- El LED se ilumina en rojo, la batería se está cargando.
- El LED se apaga cuando la batería está conectada, la batería está completamente cargada.
- Desconecte la batería del cable de carga USB.
- Desconecte el cable de carga USB de la fuente de alimentación.
- Tiempo máximo de carga aprox. 1-3 horas.
- **NUNCA** cargue sin supervisión (por ejemplo, "durante la noche")!
- ¡Siempre carga sobre una superficie ignifuga!
- ¡Respete las normas de seguridad!



Wird das Modell nicht benutzt **IMMER** den Akku abstecken und aus dem Modell entnehmen!

If the model is not used **ALWAYS** disconnect the battery and remove it from the car!

Si le modèle n'est pas utilisé, débranchez TOUJOURS la batterie et retirez-la du modèle!

Se il modello non viene utilizzato **SEMPRE** scollegare la batteria e rimuoverla dal modello!

Si el modelo no se usa, ¡desconecte **SIEMPRE** la batería y quítela del modelo!

Ladekabel / Kabel nie aufgewickelt lassen, dies kann zu Überhitzung führen!

Never leave the charging cable / cord coiled up, this can lead to overheating!

Ne jamais laisser le câble de chargement / le câble enroulé, cela peut entraîner une surchauffe !

Non lasciare mai il cavo di ricarica arrotolato, perché potrebbe surriscaldarsi!

No deje nunca el cable de carga enrollado, ya que puede provocar un sobrecalentamiento.



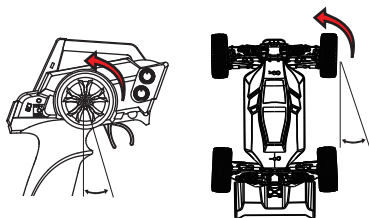
Schalten Sie immer zuerst die Fernsteuerung und dann das Modell ein.  
Nach dem Fahren schalten Sie erst das Modell aus und entnehmen den Akku aus diesem und schalten dann den Sender aus.

*Always switch on the remote control first and then the model.  
After driving, first switch off the model and remove the battery from it and then switch off the transmitter.*

Allumez toujours d'abord la télécommande, puis le modèle.  
Après avoir conduit, éteignez d'abord le modèle et retirez la pile, puis éteignez l'émetteur.

*Accendere sempre prima il telecomando e poi il modello.  
Dopo la guida, spegnere prima il modello e rimuovere la batteria e poi spegnere il trasmettitore.*

Siempre enciende primero el control remoto y luego el modelo.  
Después de conducir, primero apaga el modelo y quita la batería y luego apaga el transmisor.



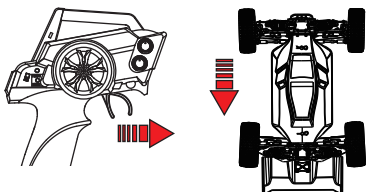
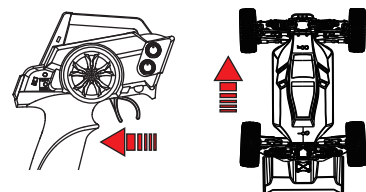
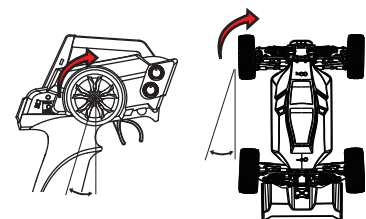
Durch drehen am Lenkrad nach links lenkt das Modell nach links.  
Drehen Sie nach rechts, lenkt auch das Modell nach rechts.  
Durch ziehen am Gasgriff in Richtung Haltegriff beschleunigt das Modell (fährt vorwärts). Durch Drücken weg vom Haltegriff bremsst das Modell. Um Rückwärts zu fahren müssen Sie den Gasgriff 2x drücken (drücken, loslassen, nochmals drücken). Die Geschwindigkeit ist stufenlos regelbar (je weiter Sie am Hebel ziehen oder drücken, desto schneller oder langsamer fährt das Modell).

*By turning the steering wheel to the left the model steers to the left.  
Turning to the right also steers the model to the right.  
By pulling the throttle in the direction of the handle, the model accelerates (drives forward). The model brakes by pressing away from the handle. To drive backwards you have to press the throttle twice (press, release, press again). The speed is continuously adjustable (the further you pull or push the lever, the faster or slower the model moves).*

En tournant le volant vers la gauche, le modèle se dirige vers la gauche.  
Le fait de se tourner vers la droite oriente également le modèle vers la droite.  
En tirant sur l'accélérateur dans la direction de la poignée, le modèle accélère (avance). Le modèle freine en appuyant sur la poignée. Pour faire marche arrière, il faut appuyer deux fois sur l'accélérateur (appuyer, relâcher, appuyer de nouveau). La vitesse est réglable en continu (plus vous tirez ou poussez le levier, plus le modèle se déplace rapidement ou lentement).

*Girando il volante a sinistra il modello sterza a sinistra.  
Girando a destra si guida anche il modello a destra.  
Tirando l'acceleratore in direzione della maniglia, il modello accelera (guida in avanti). Il modello frena premendo lontano dall'impugnatura. Per guidare all'indietro bisogna premere due volte l'acceleratore (premere, rilasciare, premere di nuovo). La velocità è regolabile in continuo (più si tira o si spinge la leva, più veloce o più lento si muove il modello).*

Girando el volante a la izquierda el modelo se dirige hacia la izquierda.  
Girando a la derecha también se dirige el modelo a la derecha.  
Al tirar del acelerador en la dirección del mango, el modelo acelera (conduce hacia adelante). El modelo se frena presionando lejos de la manija. Para conducir hacia atrás hay que apretar el acelerador dos veces (apretar, soltar, volver a apretar). La velocidad se ajusta continuamente (cuanto más se tira o se empuja la palanca, más rápido o lento se mueve el modelo).



**regelmäßige Kontrollen / Wartung | regular checks / maintenance | contrôles réguliers / entretien  
controlli regolari / manutenzione | controles regulares / mantenimiento**

Das Modell ist bereits fahrfertig aufgebaut und kann nach dem Einsetzen der Senderbatterien (nicht im Lieferumfang) und des Fahrakkus (muss zuerst geladen werden) direkt in Betrieb genommen werden. Die Antriebs- und Steuerkomponenten sind montiert und verkabelt, die Bindung zwischen Sender und Empfänger erfolgt selbstständig, nach jedem Einschalten. Sie sollten jedoch vor der ersten Fahrt alle Schraubverbindungen auf festen Sitz prüfen.

Erneuern Sie defekte Teile umgehend und reinigen das Modell von Schmutz und Staub.

Prüfen Sie auch regelmäßig folgende Punkte:

Sind die Radmuttern und Schraubverbindungen fest angezogen?

Sitzt der Servosteuerhebel fest auf der Servo-Welle?

Ist der Fahrakku geladen und in der Halterung fixiert?

Sind die drehenden und beweglichen Teile leichtgängig?

Sind die Kabel so verlegt und gesichert, dass sie nicht in bewegliche Teile geraten können?

Ist die Reichweite des Fernstellersenders ausreichend?

*The model is already assembled ready to drive and can be put into operation directly after inserting the transmitter batteries (not included) and the drive battery (must be charged first). The drive and control components are mounted and wired, the connection between transmitter and receiver is automatic, after each switch-on. However, you should check all screw connections for tightness before the first journey.*

*Replace defective parts immediately and clean the model from dirt and dust.*

*Also check the following points regularly:*

*Are the wheel nuts and screw connections tight?*

*Is the servo control lever firmly seated on the servo shaft?*

*Is the drive battery charged and secured in the holder?*

*Are the rotating and moving parts running smoothly?*

*Are the cables laid and secured so that they cannot get into moving parts?*

*Is the range of the remote control transmitter sufficient?*

Le modèle est déjà assemblé, prêt à rouler et peut être mis en service directement après avoir inséré les batteries de l'émetteur (non incluses) et la batterie de propulsion (doit être chargée au préalable). Les éléments de commande et de contrôle sont montés et câblés, la connexion entre l'émetteur et le récepteur est automatique, après chaque mise en marche. Cependant, vous devez vérifier le serrage de tous les raccords à vis avant le premier voyage.

Remplacez immédiatement les pièces défectueuses et nettoyez le modèle de la saleté et de la poussière.

Vérifiez également les points suivants régulièrement :

Les écrous de roue et les vis sont-ils bien serrés ?

Le levier de la servo-commande est-il bien fixé sur l'arbre de la servo-commande ?

La batterie de propulsion est-elle chargée et fixée dans le support ?

Les pièces rotatives et mobiles fonctionnent-elles bien ?

Les câbles sont-ils posés et fixés de manière à ce qu'ils ne puissent pas entrer dans les pièces mobiles ?

La portée de l'émetteur de la télécommande est-elle suffisante ?

*Il modello è già assemblato pronto per l'azionamento e può essere messo in funzione direttamente dopo aver inserito le batterie del trasmettitore (non incluse) e la batteria di azionamento (deve essere prima caricata). I componenti di azionamento e di controllo sono montati e cablati, il collegamento tra trasmettitore e ricevitore è automatico, dopo ogni accensione.*

*Tuttavia, prima del primo viaggio, si dovrebbe controllare la tenuta di tutti i collegamenti a vite.*

*Sostituire immediatamente le parti difettose e pulire il modello da sporco e polvere.*

*Controllare regolarmente anche i seguenti punti:*

*I dadi delle ruote e i collegamenti a vite sono stretti?*

*La leva di comando del servocomando è saldamente posizionata sull'albero del servocomando?*

*La batteria dell'unità è carica e fissata nel supporto?*

*Le parti rotanti e mobili funzionano senza problemi?*

*I cavi sono posati e fissati in modo che non possano entrare nelle parti in movimento?*

*La portata del trasmettitore del telecomando è sufficiente?*

El modelo ya está montado listo para conducir y puede ponerse en funcionamiento directamente después de insertar las baterías del transmisor (no incluidas) y la batería de la unidad (debe ser cargada primero). Los componentes de accionamiento y control están montados y cableados, la conexión entre el transmisor y el receptor es automática, después de cada encendido. Sin embargo, deberías comprobar que todas las conexiones de los tornillos estén bien apretadas antes del primer viaje.

Reemplace las piezas defectuosas inmediatamente y limpie el modelo de la suciedad y el polvo.

También comprueba regularmente los siguientes puntos:

¿Están apretadas las tuercas de las ruedas y las conexiones de los tornillos?

¿La palanca de control del servo está firmemente asentada en el eje del servo?

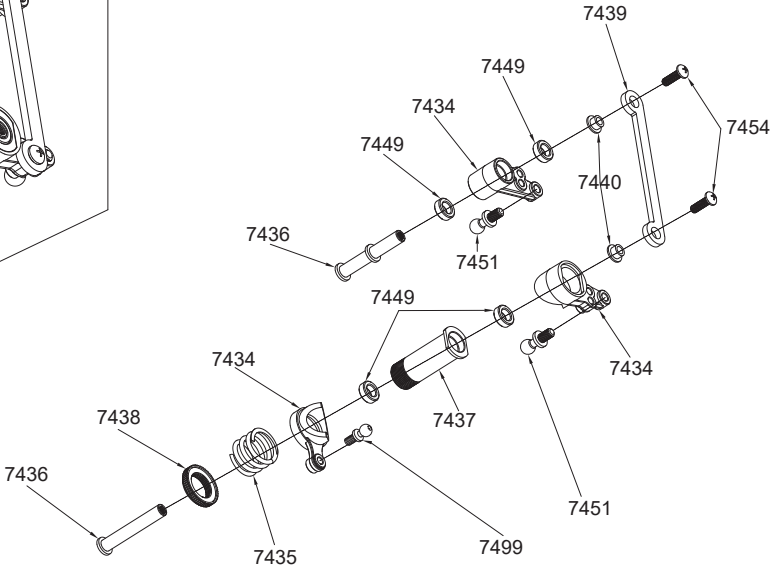
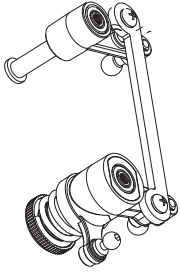
¿La batería de la unidad está cargada y asegurada en el soporte?

¿Las partes giratorias y móviles funcionan bien?

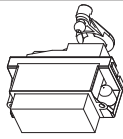
¿Los cables están colocados y asegurados de manera que no puedan entrar en las partes móviles?

¿Es suficiente el alcance del transmisor de control remoto?

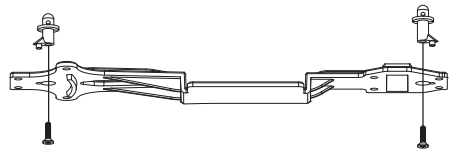
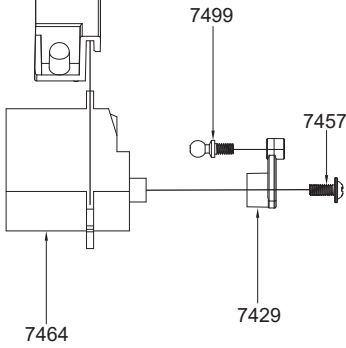
Explosionszeichnung | assembly exploded diagram | Dessin éclaté  
Disegno esploso | Dibujo de explosión



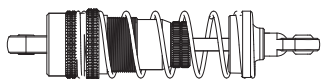
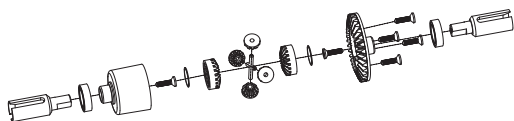
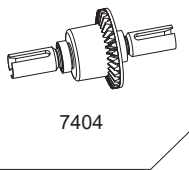
7431



7425

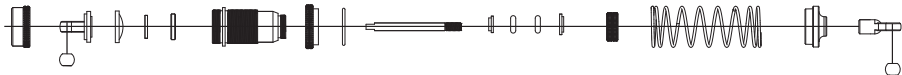






Buggy und Truck bis Batch 2023-1  
7405 - hinten  
7467 - vorne

Buggy und Truck ab Batch 2023-1  
7687 - hinten  
7686 - vorne



7463/7481

6033

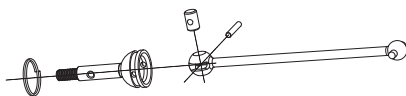
7446

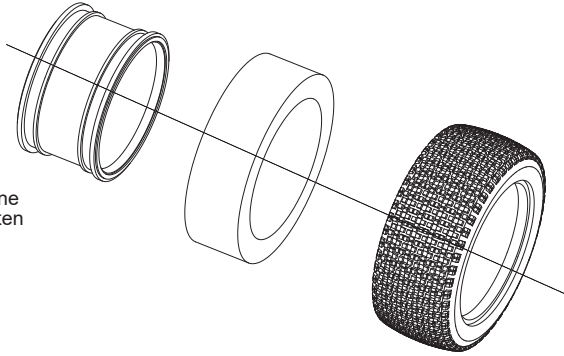
6462

7411



7406

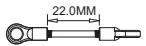
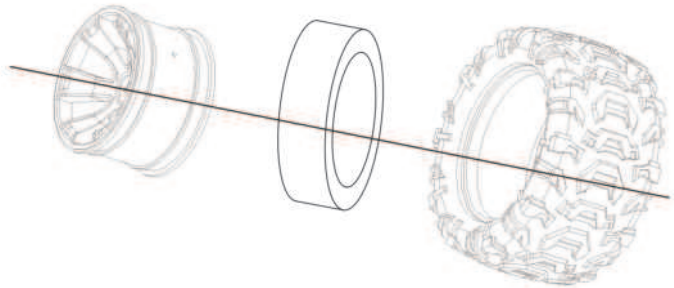




7400 / 7478 - Buggy vorne  
 7401 / 7479 - Buggy hinten

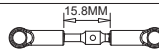
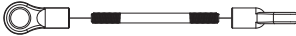


7471 - Truck



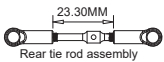
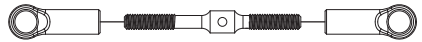
Steering gear tie rod assembly

7413



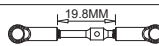
Front upper tie rod assembly

7414



Rear tie rod assembly

7415

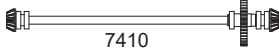


Steering tie rod assembly

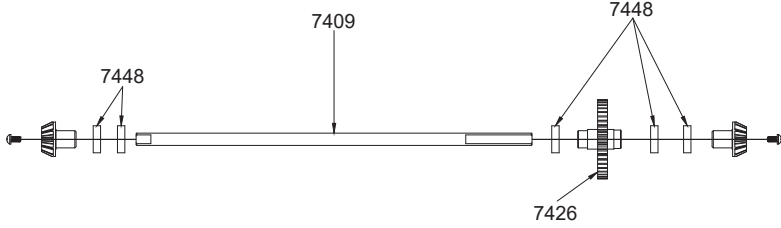
7415



# BUGGY



7410

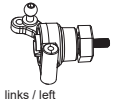


7409

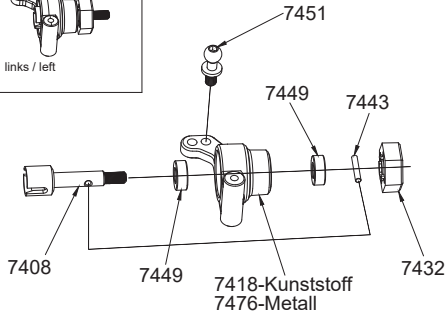
7448

7448

7426



links / left



7451

7449

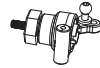
7443

7408

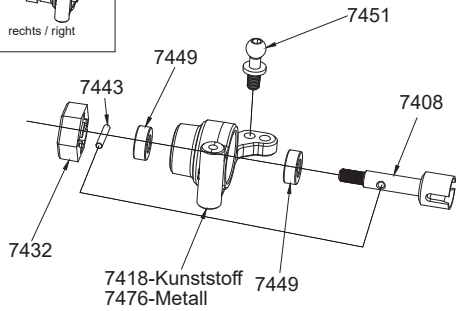
7449

7418-Kunststoff  
7476-Metall

7432



rechts / right



7451

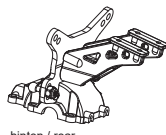
7449

7443

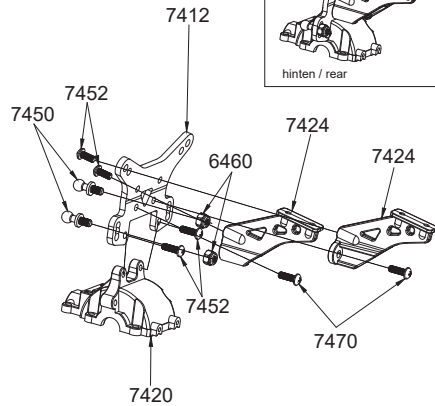
7432

7418-Kunststoff  
7476-Metall

7408



hinten / rear



7412

7452

7450

6460

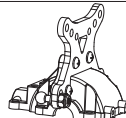
7424

7424

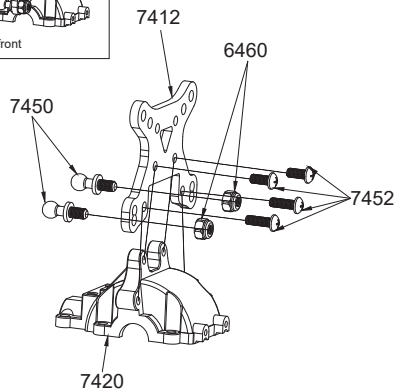
7452

7470

7420



vorne / front



7412

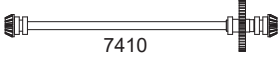
6460

7450

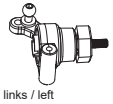
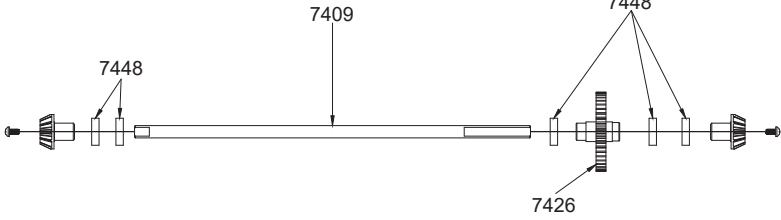
7452

7420

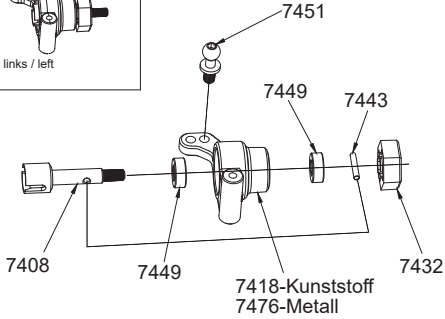
# TRUCK



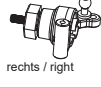
7410



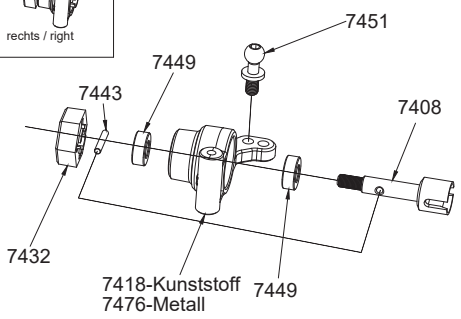
links / left



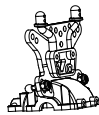
7418-Kunststoff  
7476-Metall



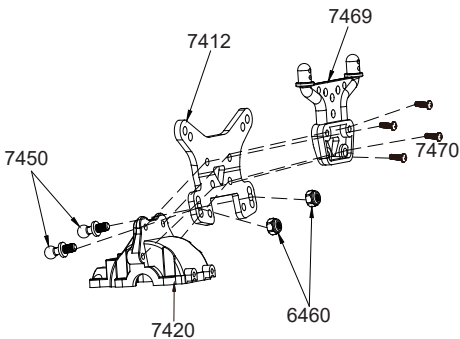
rechts / right



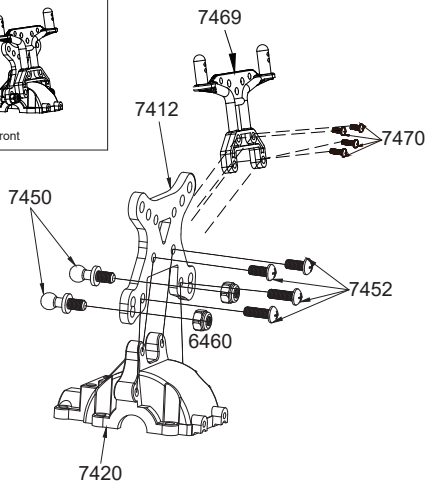
7418-Kunststoff  
7476-Metall



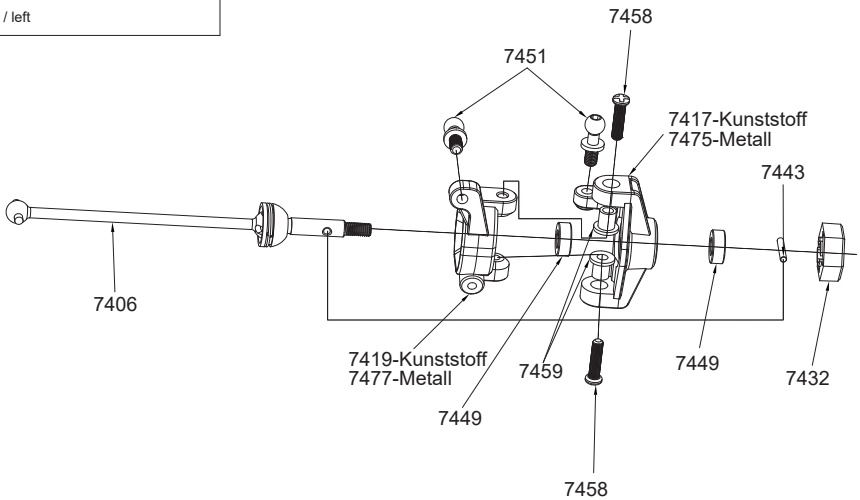
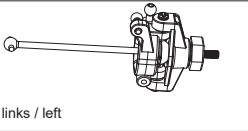
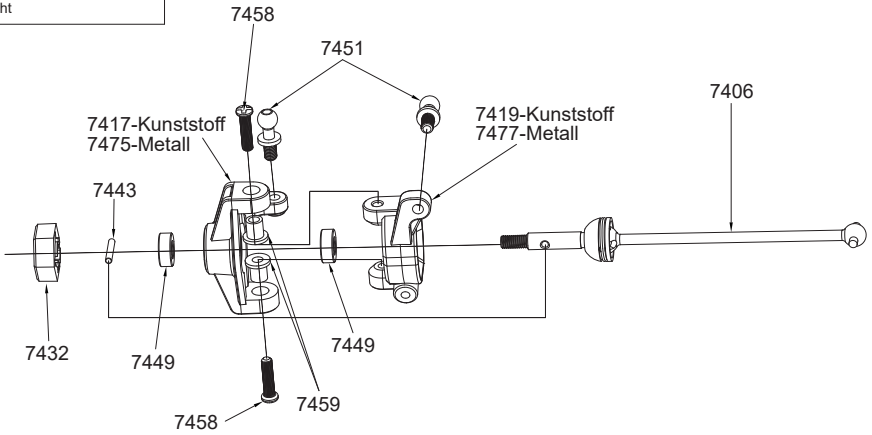
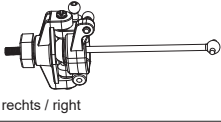
hinten / rear

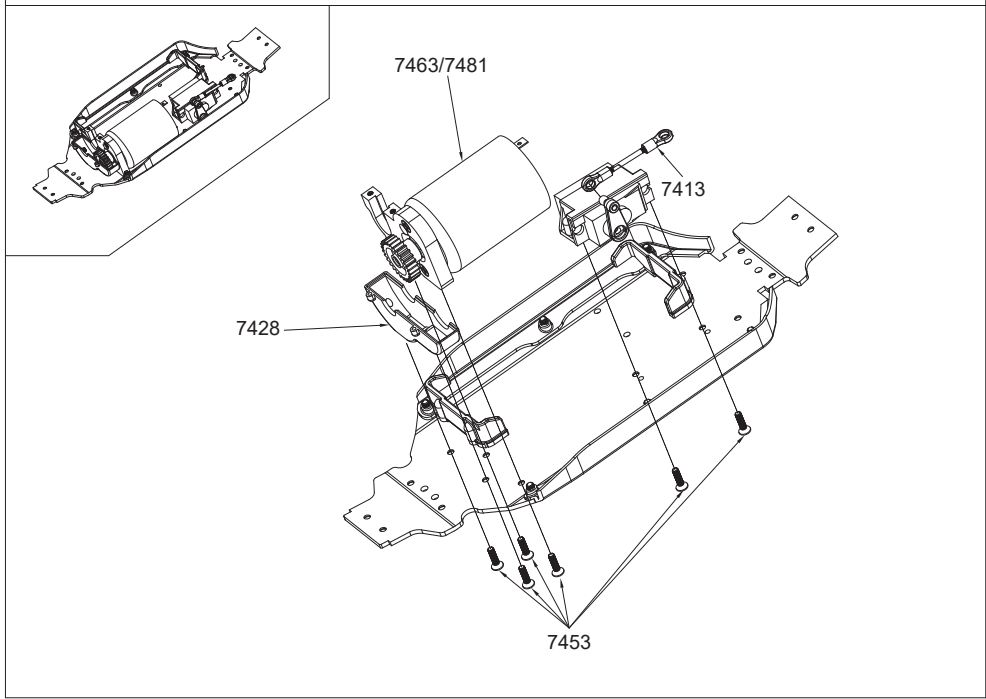
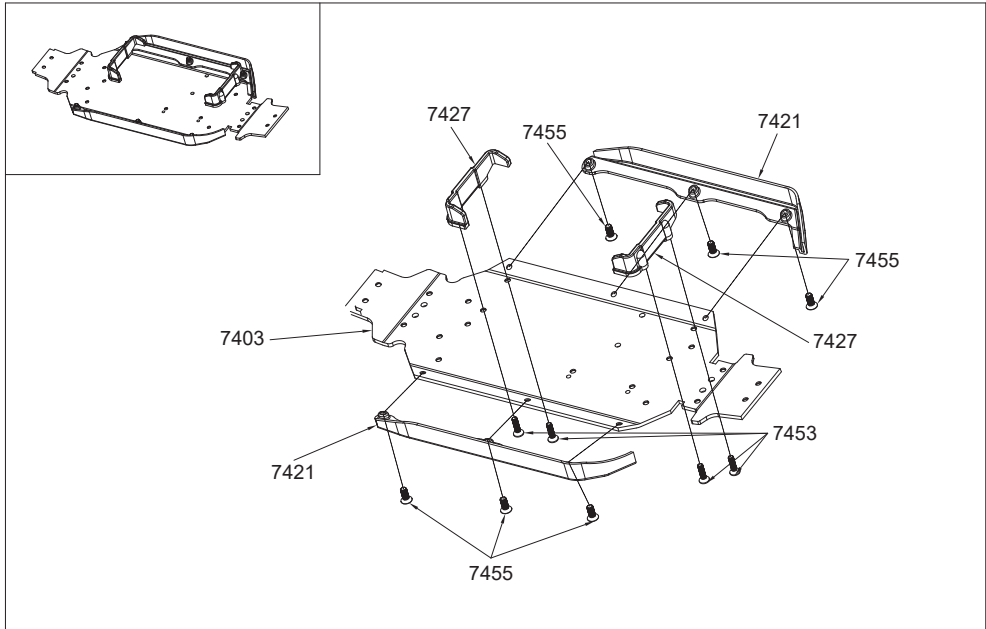


vorne / front



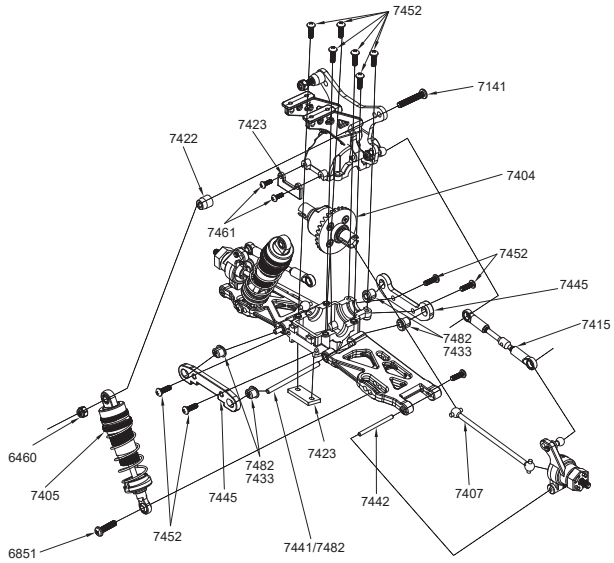
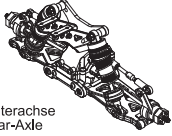
Explosionszeichnung | assembly exploded diagram | Dessin éclaté  
Disegno esploso | Dibujo de explosión



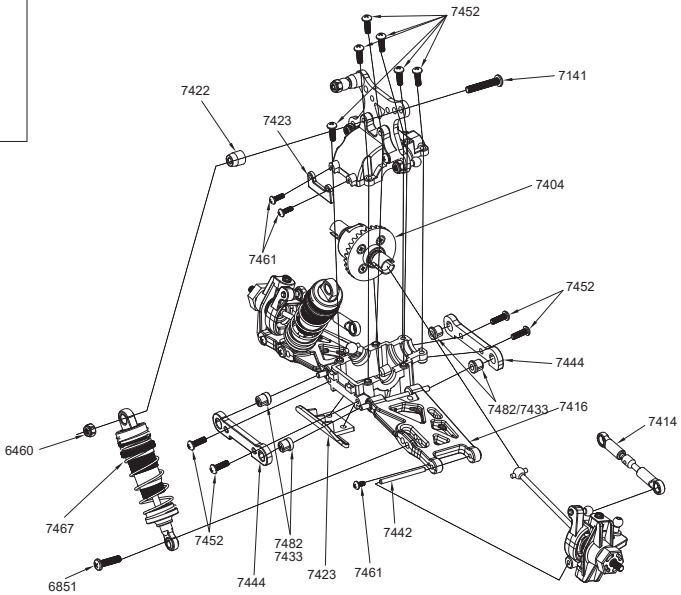
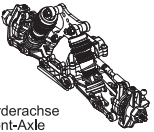


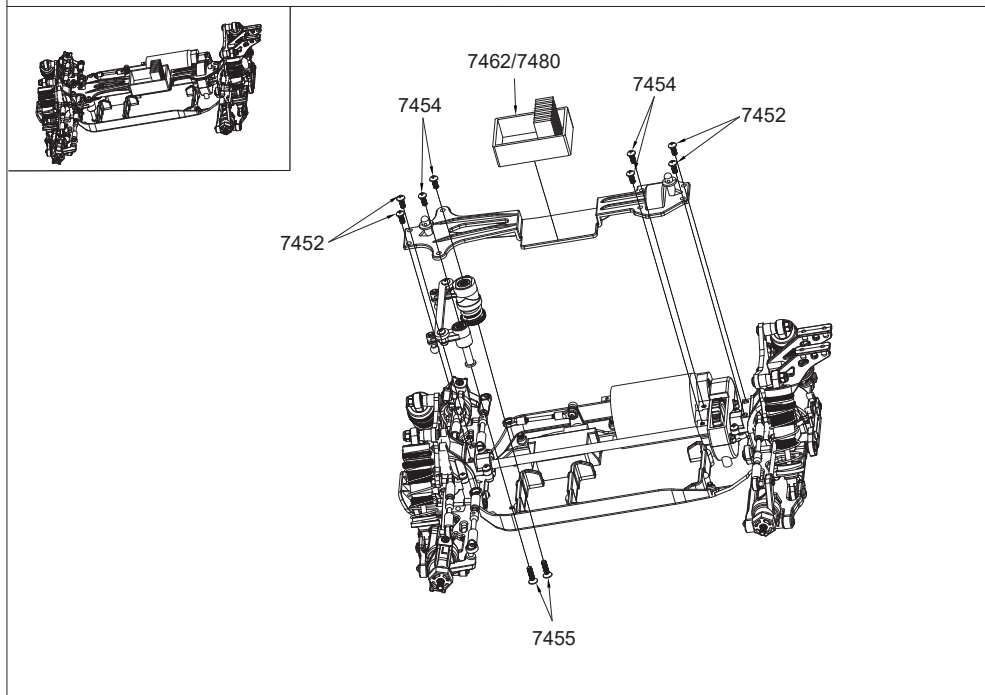
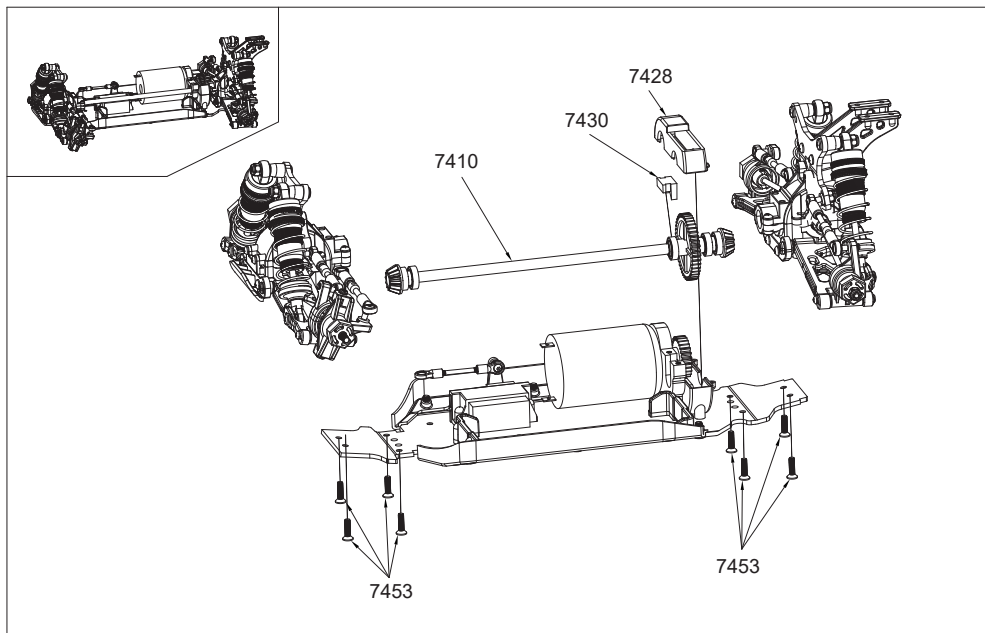
Explosionszeichnung | assembly exploded diagram | Dessin éclaté  
Diseño esploso | Dibujo de explosión

Hinterachse  
Rear-Axle

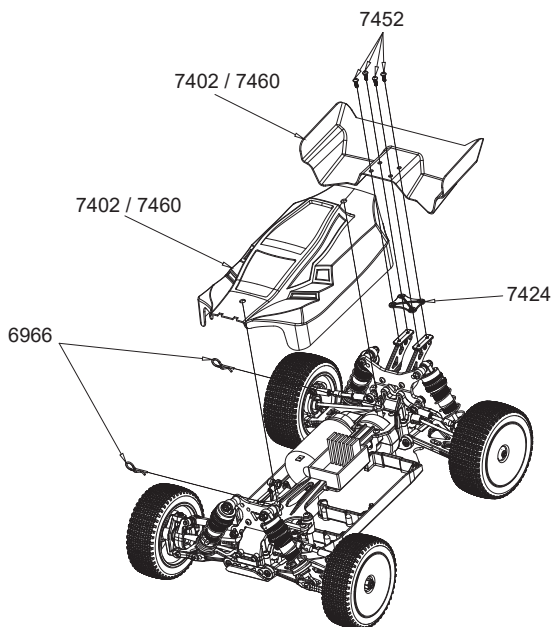
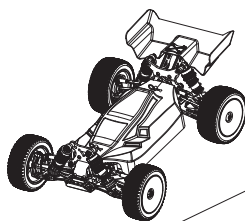
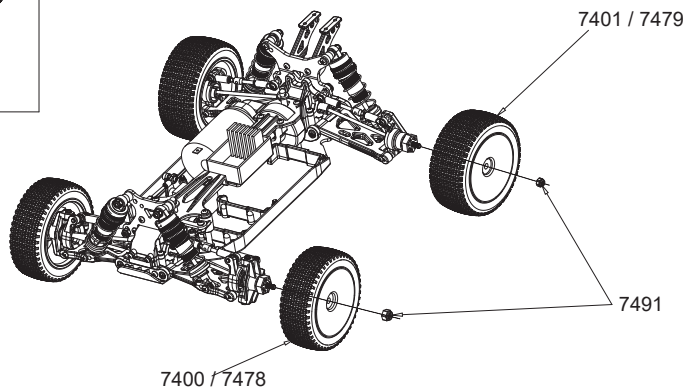
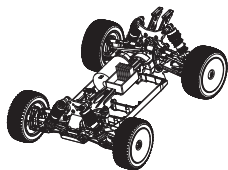


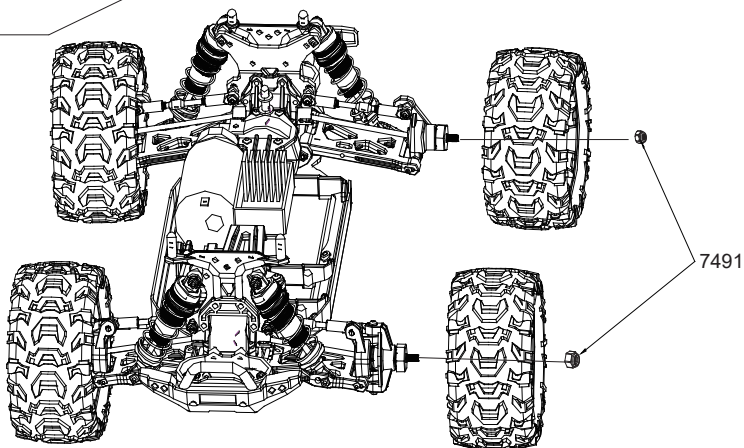
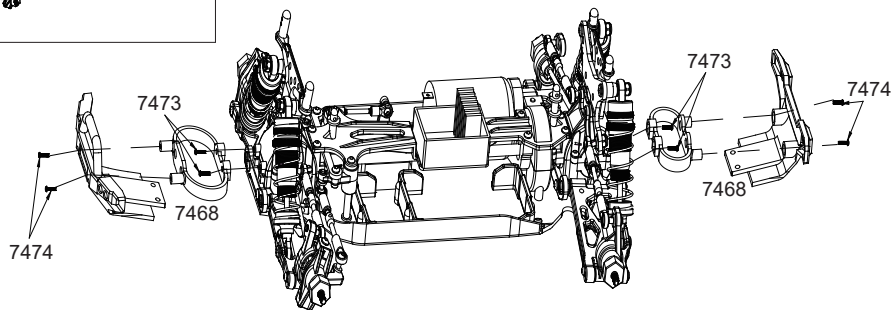
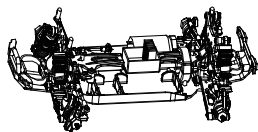
Vorderachse  
Front-Axle



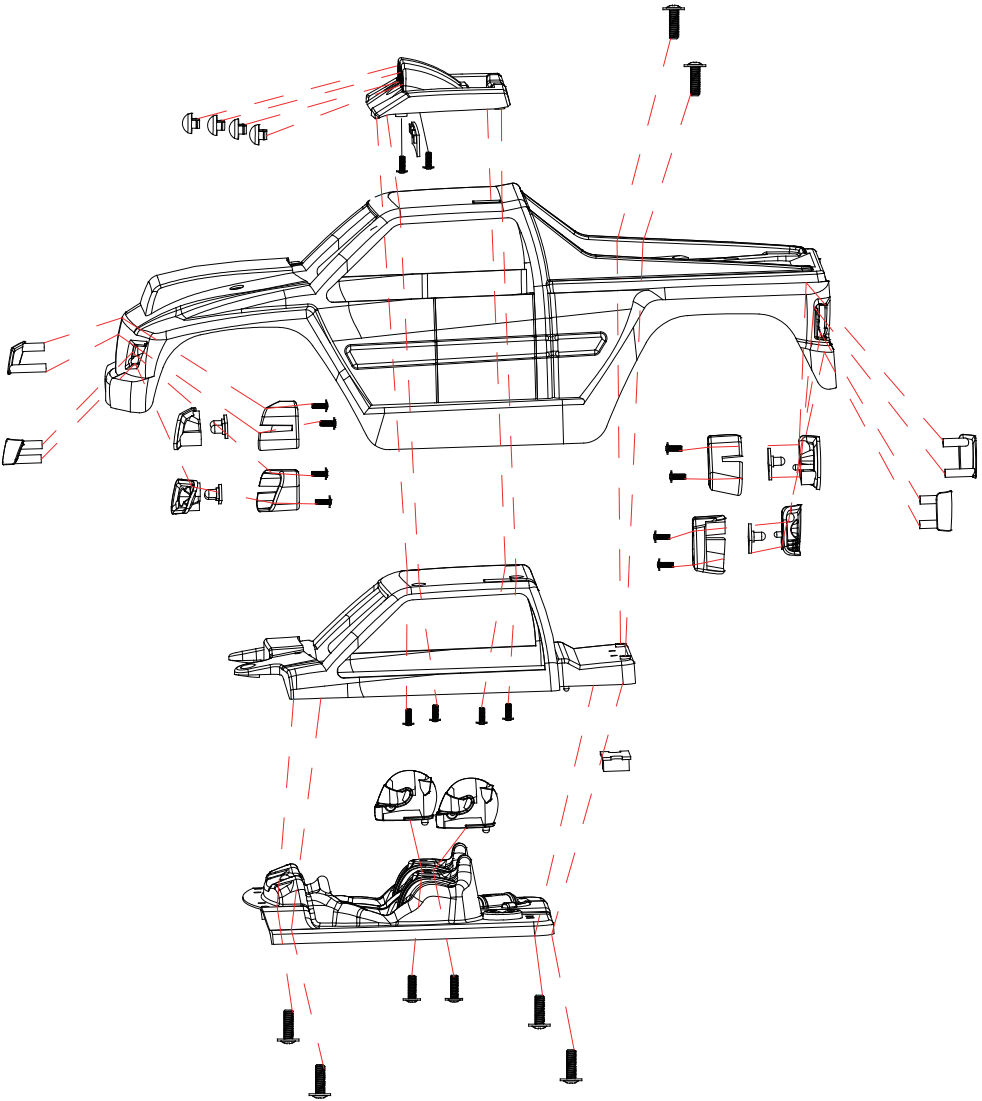


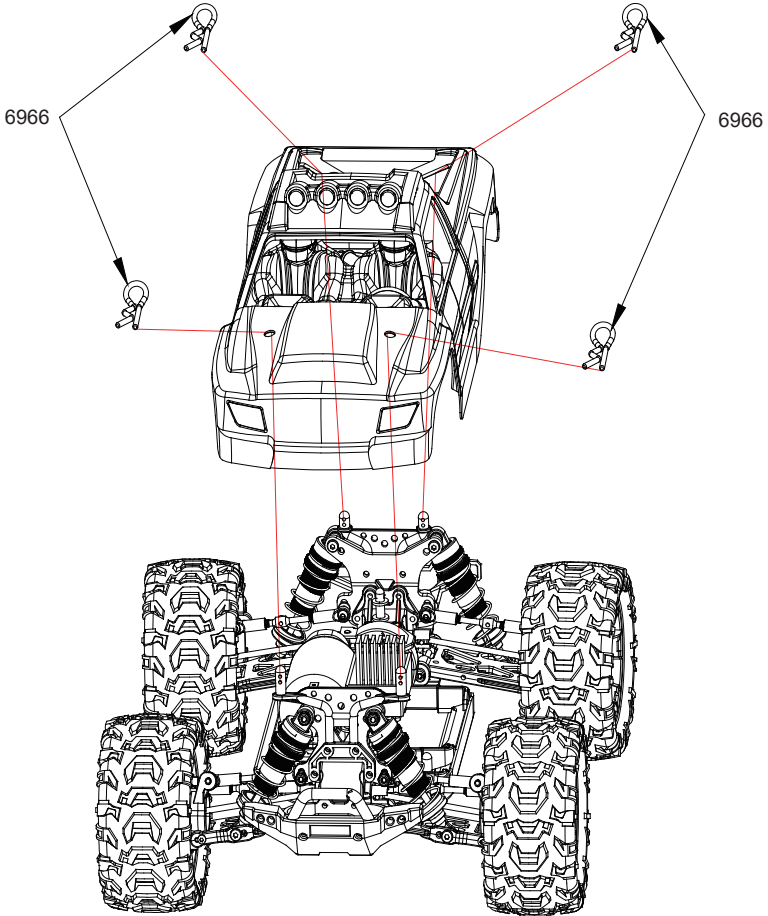
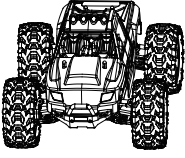






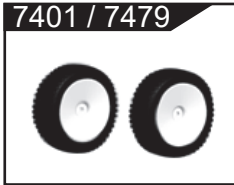
Explosionszeichnung | assembly exploded diagram | Dessin éclaté  
Disegno esploso | Dibujo de explosión







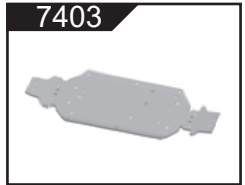
7400 - Reifen vorne (2) grau  
 7478 - Reifen vorne (2) orange



7401 - Reifen hinten (2) grau  
 7479 - Reifen hinten (2) orange



7402 - Karosserie+Spoiler grün  
 7460 - Karosserie+Spoiler orange



7403 - Chassis



7404 - Differential vorne oder hinten



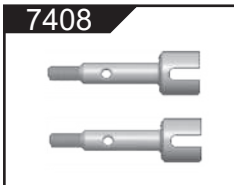
7687/7405 - Stoßdämpfer hinten (1)  
 7405 - BIS Batch 2023-1  
 7687 - AB Batch 2023-1



7406 - CVD Antriebswelle vorne (1)



7407 - Antriebswellen hinten (2)



7408 - Radachsen hinten (2)



7409 - Mittelkardanwelle



7410 - Mittelkardanwelle komplett



7411 - Motorhalterung



7412 - Dämpferbrücken vorne + hinten (2)



7413 - Servo Lenkstange



7414 - Querlenker vorne oben (2)



7415 - Querlenker hinten oben (2) oder Lenkstange vorne (2)



7416 - Querlenker unten vorne oder hinten (2)



7417 - Lenkhebel vorne (2)  
 7417 - Kunststoff  
 7475 - Metall



7418 - Radträger hinten (2)  
 7418 - Kunststoff  
 7476 - Metall



7419 - C-Hubs vorne (2)  
 7419 - Kunststoff  
 7477 - Metall

7420



Differentialgehäuse vorne  
oder hinten

7421



Chassis Seitenteile (2)

7422



Dämpferlager (4)

7423



Frontrammer

7424



Spoilerbefestigung

7425



Chassisoberdeck +  
Karosseriehalterungen

7426



Hauptzahnrad

7427



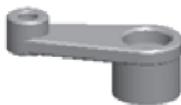
Akkualterungen

7428



Getriebegehäuse

7429



Servohebel

7430



Lagerhalterung

7431



Servohalterung

7432



Radmitnehmer (4)

7433



Querlenkerpinhalterungen  
Buggy bis Batch 2023-1

7434



Servosaver Kunststoffteile

7435



Servosaver Feder

7436



Servosaver Haltepfosten (2)

7437



Servosaver Einstellhülse

7438



Servosaver Rändelschraube

7439



Ackermannstrebe

7440



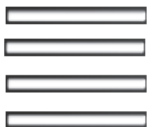
Distanzbuchsen (4)

7491



Stopfmutter M3  
mit Flanke (4)

7442



Querlenkerpins aussen (4)

7443



Radmitnehmerpins (4)

7444



Querlenkerhalterung vorne

7445



Querlenkerhalterung hinten

7446



Motorritzel 27T.

7447



Akkualtband

7448



Kugellager 7x11x3 (4)

7449



Kugellager 4x7x1.8 (4)

7450/7499



7450-Kugelköpfe 4.9x13.6 (4)  
7499-Kugelköpfe 4x9,5 (4)

7451



Kugelköpfe 4.9x10.6 (10)

7452



Schneidschrauben 2.6x8 (10)

7453



Senkkopfschneidschrauben  
2.6x8 (10)

7454



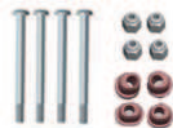
Tellerkopfschrauben  
M2.5x6 (8)

7455



Senkkopfschrauben  
M2.5x6 (8)

7482



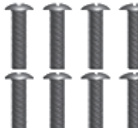
Querlenkerpins innen (4)  
TRUCK

7457



Schneidschrauben 2.6x6 (10)

7458



Linsenkopfschrauben  
M2.5x10 (8)

7459



Distanzbuchsen (4)



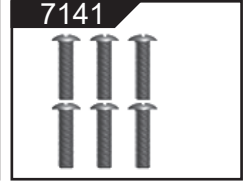
6033

Senkkopfschrauben  
M3x10 (12)



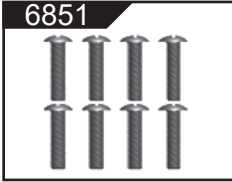
6460

Stoppmuttern M3 (6)



7141

Innensechskantschrauben  
M3x20 (6)



6851

Linsenkopfschrauben  
M3x12 (12)



7461

Tellerkopfschrauben  
M2x4 (8)



7686/7467

Stoßdämpfer vorne (1)  
7467 - BIS Batch 2023-1  
7686 - AB Batch 2023-1



7468

Front-/ Heckrammer Truck



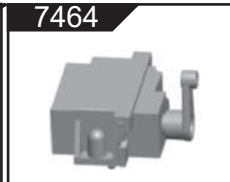
7466

Sender



7462/7480

7462 - ESC BUGGY  
7480 - ESC TRUCK



7464

Lenkservo



7463/7481

7463 - Motor BUGGY  
7481 - Motor TRUCK



7465

USB-Ladegerät



6981

2S LiPo Akku  
7.4 Volt - 1500mAh



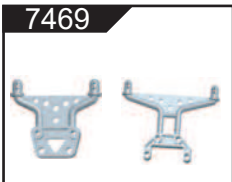
7471

Reifen (2) Truck



7472

Karosserie Truck



7469

Karosseriehalter vorne/  
hinten Truck



7470

Linsenkopfschrauben  
2.6x12 (8)



7473

Schneidschrauben  
2x5 (8)



7474

Schneidschrauben  
2x8 (8)





**Konformitätserklärung gemäß Richtlinie Radio Equipment Directive (RED) 2014/53/EU**

*Declaration of Conformity in accordance with the Radio Equipment Directive (RED) 2014/53/EU*  
*Déclaration de conformité CE (RED) 2014/53/EU*

Hiermit wird erklärt, dass das Produkt:

*I hereby declare that the product:*

*déclarons sous notre seule responsabilité que le produit:*

**Z06 Evolution RC-Buggy**  
**Z06 Evolution V2 RC-Buggy**  
**DF06 Evolution RC-Truck**

Artikelnummer: **3120 (EAN: 4250684131200)**

Product number: **3122 (EAN: 4250684131224)**

Numéro d'article: **3123 (EAN: 4250684131231)**

Bei bestimmungsgemäßer Verwendung den grundlegenden Anforderungen nach Artikel 3 und den übrigen einschlägigen Bestimmungen der Richtlinie (RED) 2014/53/EU entspricht.

*Complies with the essential requirements and the other relevant provisions of the Directive (RED) 2014/53/EU, when used for its intended purpose.*

*Est conforme aux exigences des directives et ordonnances suivantes (RED) 2014/53/EU.*

In Übereinstimmung mit den folgenden harmonisierten Normen gefertigt:

*Manufactured in accordance with the following harmonised standards:*

*Et a été fabriqué conformément aux normes harmonisées suivantes:*

ETSI EN 301 489-1 V2.2.3

ETSI EN 301 489-3 V2.1.1

EN 62479: 2010

EN 50663:2017

EN 300 440 V2.2.1

EN 71-1:2014+A1:2018 Mechanical and Physical properties

EN 71-2:2011+A1:2014 Flammability of Toys

Directive 2009/48/EC and its amendment Council Directive (EU) 2017/738, Commission Directive (EU)2018/725, (EU)2019/1922

EN 71-3:2019 Migration of certain elements

EN IEC 62115:2020+A11:2020

Entry 51 & entry 52, annex XVII European regulation (EC) No.1907/2006 (REACH) with amendment No.552/2009 & No 2015/326 & No. 2018/2005

Frequency Range: 2407 MHz to 2478 MHz

Measurement Data

Maximum Emissions Level

Frequency (MHz)	EIRP Level (dBm)	EIRP Level (mW)	Limit (mW)
2407	0.57	1.14	20
2442	1.07	1.28	20
2478	1.50	1.41	20

The EIRP of the EUT is below the max permitted sending level of 20 mW, and then the EUT is not need to conduct SAR measurement.

Hersteller / verantwortliche Person:

*Manufacturer / responsible Person:*

*Fabricant / personne responsable:*

**drive & fly models, Jürgen Kamm**

**Drahthammer Str. 22**

**92224 Amberg, Germany**

Jürgen Kamm

*Geschäftsführer / managing director / directeur général*

Ort/ Datum:

place of issue/ date:

**Amberg (Germany), 08.12.2021**

Lieu de délivrance/ Date:



## Sicherheits-/ Gefahrenhinweise für Akkus/ Batterien

*Safety/ hazard information for rechargeable batteries/ batteries*

*Informations sur la sécurité/les dangers des piles rechargeables/piles*

*Informazioni sulla sicurezza/pericolo per le batterie ricaricabili/batterie*

*Información de seguridad/peligrosidad de las pilas/ baterías recargables*

*Informace o bezpečnosti/nebezpečnosti dobíjecích baterií/akumulátorů*



## Service Hotline:

Sollten Sie Fragen zu unseren Produkten haben, wenden Sie sich bitte an unser Serviceabteilung

DF-Models  
Drahthammerstr. 22  
92224 Amberg  
Deutschland  
info@df-models.com  
www.df-models.com



www.df-models.com  
info@df-models.com  
Service-Telefon: +49 (0) 9621 782 293

### Elektroaltgeräteverordnung

Elektroartikel gehören nicht in den Hausmüll, Sie können Ihre alten, gebrauchten Elektroartikel unentgeltlich bei den öffentlichen Sammelstellen Ihrer Gemeinde abgeben.

Gemäß der EAR Verordnung ist DF-Models registrierter Hersteller mit der WEEE-REG.-Nr DE30915550

Batterieregistrierung: DE69664807

## Haftungsausschluss | disclaimer | Avis de non-responsabilité | Esclusione di responsabilità Descargo de responsabilidad | Odmítnutí odpovědnosti

Da wir (DF Models) Ihre Handhabung des Akkus nicht überwachen können, wird jegliche Haftung und Gewährleistung bei falscher Behandlung, Ladung/ Entladung, Beschädigung usw. ausdrücklich ausgeschlossen.

*Since we (DF Models) cannot monitor your handling of the battery, any liability and warranty for incorrect handling, charging/discharging, damage, etc. is expressly excluded.*

Comme nous (DF Models) ne pouvons pas contrôler votre manipulation de la batterie, toute responsabilité et garantie pour une manipulation incorrecte, charge/décharge, dommages etc. est expressément exclue.

*Poiché noi (DF Models) non possiamo controllare la gestione della batteria da parte dell'utente, si esclude espressamente qualsiasi responsabilità e garanzia per l'uso scorretto, la carica/scarica, i danni ecc.*

Dado que nosotros (DF Models) no podemos controlar el manejo de la batería, se excluye expresamente cualquier responsabilidad y garantía por manejo incorrecto, carga/descarga, daños, etc.

*Protože my (DF Models) nemůžeme kontrolovat vaše zacházení s baterií, je výslovně vyloučena jakákoli odpovědnost a záruka za nesprávné zacházení, nabíjení/vybíjení, poškození atd.*

# Gefahren-/ Sicherheitshinweise | danger/ safety instructions | Informations sur les dangers et la sécurité Informazioni di pericolo/sicurezza | Información de peligro/seguridad | Nebezpečí/bezpečnostní pokyny

- \* Bewahren Sie Batterien/ Akkus immer außerhalb der Reichweite von Kindern und Haustieren auf.
- \* Ausgetaufene oder beschädigte Batterien/ Akkus können bei Berührung Verätzungen verursachen. Falls Haut oder Augen mit dem Elektrolyten in Kontakt kommen, spülen Sie die Stelle sofort sorgfältig mit klarem Wasser und suchen umgehend einen Arzt auf.
- \* Benutzen Sie geeignete Schutzhandschuhe bei der Entsorgung von defekten Batterien/ Akkus.
- \* Wenn Sie Auffälligkeiten wie Geruch, Verfärbung, übermäßige Erhitzung oder Verformung des Akkus bemerken, trennen Sie den Akku sofort vom Ladegerät bzw. vom Verbraucher. Entsorgen Sie die Batterien/ den Akku sachgerecht (bei einer Sammelstelle abgeben, NICHT im Hausmüll entsorgen!). Akkus dürfen nicht feucht oder nass werden. Vermeiden Sie die Entstehung von Kondenswasser.
- \* Batterien/ Akkus niemals ins Feuer werfen.
- \* Setzen Sie die Batterien/ Akkus niemals widrigen Umgebungsbedingungen aus (z. B. Nässe, zu hoher oder niedriger Umgebungstemperatur, direkte Sonneneinstrahlung, Zündquellen oder offenem Feuer, Staub, Dämpfen, Lösungsmitteln).
- \* Vermeiden Sie starke Verschmutzung sowie übermäßige mechanische Belastung des Akkus.
- \* Batterien/ Akkus niemals baulich verändern, niemals direkt an Batterien/ Akkus löten.
- \* Ziehen Sie niemals an den Anschlusskabeln.
- \* Batterien/ Akkus niemals gewaltsam öffnen.
- \* Mischen Sie niemals Batterien und Akkus gleichzeitig in einem Gerät.
- \* Verwenden Sie stets Batterien/ Akkus des gleichen Typs und Herstellers.
- \* Achten Sie beim Einlegen von Batterien/ Akkus in die Akkualterung auf die richtige Polung. Bei Falschpolung wird nicht nur ihr Modell, sondern auch die Batterie/ der Akku beschädigt.
- \* Batterien/ Akkus dürfen niemals kurzgeschlossen, beschädigt, zerlegt oder in offenes Feuer geworfen werden. Es besteht Brand- und Explosionsgefahr.
- \* Trennen Sie den Akku bei starker Erwärmung sofort vom Ladegerät/ Verbraucher.
- \* Akku nur mit geeigneten Ladegeräten aufladen.
- \* Akku immer auf einer nicht brennbaren Unterlage laden.
- \* Akku niemals in der Nähe von brennbaren Materialien laden/ nutzen.
- \* Akku niemals unbeaufsichtigt laden/ nutzen.
- \* Akku niemals im Modell, einem Kfz/ Wohnwagen usw. laden.
- \* Akku niemals verpolt laden oder nutzen.
- \* Keine Akkus laden, die unterkühlt oder zu stark erwärmt sind.
- \* Batterien/ Akkus nicht an Orten laden/ nutzen welcher hohen statischen Entladung ausgesetzt sind.
- \* Bei längerem Nichtgebrauch des Modells entnehmen Sie die eingelegten Batterien/ Akkus aus der Fernsteuerung und aus dem Modell um Schäden durch auslaufende/ tiefentladene Batterien/ Akkus zu vermeiden.
- \* Herkömmliche Alkaline-Batterien (1,5 Volt) sind nur für den einmaligen Gebrauch vorgesehen und müssen anschließend ordnungsgemäß entsorgt werden. Entsorgen Sie leere Batterien bzw. defekte Akkus umweltgerecht über die autorisierten Sammelstellen. Alkaline-Batterien dürfen NICHT wieder aufgeladen werden, es besteht Brand-/ Explosionsgefahr.
- \* Die Entsorgung von Batterien/ Akkus über den Hausmüll ist untersagt.
- \* Im Falle eines Brandes Batterien/ Akkus niemals mit Wasser löschen (siehe Löschmittel).
- \* Fehlbehandlung von Batterien/ Akkus können zu Explosionen/ Brand führen.

- \* Always keep batteries/ rechargeable batteries out of the reach of children and pets.
- \* Leaking or damaged batteries/accumulators can cause burns on contact. If skin or eyes come into contact with the electrolyte, immediately rinse the area thoroughly with clean water and seek medical attention immediately. Use suitable protective gloves when disposing of the defective battery.
- \* If you notice any abnormalities such as odor, discoloration, excessive heating or deformation of the battery, disconnect the battery from the charger or consumer immediately. Dispose of the batteries/accumulator properly (take to a collection point, DO NOT dispose of in household waste!).
- \* Batteries must not get damp or wet. Avoid the formation of condensation.
- \* Never dispose of batteries/ rechargeable batteries in a fire.
- \* Never expose the batteries/ rechargeable batteries to adverse ambient conditions (e.g. wetness, excessively high or low ambient temperature, direct sunlight, ignition sources or open fire, dust, vapors, solvents).
- \* Avoid heavy soiling and excessive mechanical stress on the battery.
- \* Never modify batteries/ rechargeable batteries structurally, never solder directly to batteries/ rechargeable batteries.
- \* Never tug at the connection cables.
- \* Never open batteries/ rechargeable batteries by force.
- \* Never mix batteries and rechargeable batteries in one device at the same time.
- \* Always use batteries/ rechargeable batteries of the same type and manufacturer.
- \* When inserting batteries/ rechargeable batteries into the battery holder, ensure that the polarity is correct. If the polarity is incorrect, not only your model but also the battery/accumulator will be damaged.
- \* Batteries/ rechargeable batteries must never be short-circuited, damaged, disassembled or thrown into open fire. There is a risk of fire and explosion.
- \* Immediately disconnect the battery from the charger/ consumer if it becomes very hot.
- \* Only charge rechargeable batteries with suitable chargers.
- \* Always charge batteries on a non-flammable surface.
- \* Never charge/use rechargeable batteries near flammable materials.
- \* Never charge/use batteries without supervision.
- \* Never charge the rechargeable batteries in a model, vehicle/caravan, etc.
- \* Never charge or use batteries with reverse polarity.
- \* Do not charge batteries that are overcooled or overheated.
- \* Do not charge/use batteries in locations subject to high static discharge.
- \* If the model is not used for a longer period of time, remove the inserted batteries from the remote control and from the model to avoid damage due to leaking / deep discharged batteries.
- \* Conventional alkaline batteries (1.5 volts) are intended for single use only and must be disposed of properly afterwards. Dispose of empty batteries or defective rechargeable batteries in an environmentally friendly manner via authorized collection points. Alkaline batteries must NOT be recharged, there is a risk of fire/explosion.
- \* Disposing of batteries/battery packs in the household waste is prohibited.
- \* In case of fire, never extinguish batteries with water (see Extinguishing media).
- \* Incorrect handling of batteries/ rechargeable batteries can lead to explosions/fire.

- \* Gardez toujours les piles/piles rechargeables hors de portée des enfants et des animaux domestiques.
- \* Les batteries/paquets de batteries qui fuient ou sont endommagés peuvent provoquer des brûlures en cas de contact. Si la peau ou les yeux entrent en contact avec l'électrolyte, rincez immédiatement et abondamment la zone concernée à l'eau claire et consultez immédiatement un médecin.
- \* Utilisez des gants de protection appropriés lors de la mise au rebut des piles/piles rechargeables défectueuses.
- \* Si vous remarquez des anomalies telles qu'une odeur, une décoloration, un échauffement excessif ou une déformation de la batterie, déconnectez immédiatement la batterie du chargeur ou du consommateur. Mettez les piles au rebut de manière appropriée (apportez-les à un point de collecte, NE les jetez PAS dans les ordures ménagères).
- \* Les piles ne doivent pas être humides ou mouillées. Évitez la formation de condensation.
- \* Ne jetez jamais des piles/piles rechargeables dans un feu.
- \* N'exposez jamais les piles à des conditions environnementales défavorables (par exemple, humidité, températures ambiantes élevées, ou basses, lumière directe du soleil, sources d'inflammation ou feu ouvert, poussière, vapeurs, solvants).
- \* Évitez les salissures importantes et les contraintes mécaniques excessives sur la batterie.
- \* Ne modifiez jamais la structure des piles/piles rechargeables, ne soudez jamais directement les piles/piles rechargeables.

**Gefahren-/ Sicherheitshinweise | danger/ safety instructions | Informations sur les dangers et la sécurité  
Informazioni di pericolo/sicurezza | Información de peligro/seguridad | Nebezpečí/bezpečnostní pokyny**

- \* Ne tirez jamais sur les câbles de connexion.
- \* N'ouvrez jamais les piles/piles rechargeables par la force.
- \* Ne mélangez jamais des piles et des batteries rechargeables dans le même appareil.
- \* Utilisez toujours des piles du même type et du même fabricant.
- \* Lorsque vous insérez des piles/piles rechargeables dans le support de piles, assurez-vous que la polarité est correcte. Une polarité incorrecte endommagera non seulement votre modèle mais aussi la batterie.
- \* Les batteries/piles rechargeables ne doivent jamais être court-circuitées, endommagées, démontées ou jetées dans un feu ouvert. Il y a un risque d'incendie et d'explosion.
- \* Déconnectez immédiatement la batterie du chargeur/ consommateur si elle devient très chaude.
- \* Ne chargez les batteries qu'avec des chargeurs adaptés.
- \* Chargez toujours les batteries sur une surface ininflammable.
- \* Ne chargez/utilisez jamais les batteries à proximité de matériaux inflammables.
- \* Ne jamais charger/utiliser les piles sans surveillance.
- \* Ne chargez jamais les batteries dans un modèle, une voiture/caravane, etc.
- \* Ne chargez ou n'utilisez jamais de piles en inversant la polarité.
- \* Ne chargez pas les batteries qui sont trop refroidies ou trop chaudes.
- \* Ne chargez pas et n'utilisez pas les piles dans des endroits soumis à des décharges statiques importantes.
- \* Si le modèle n'est pas utilisé pendant une période prolongée, retirez les piles de la télécommande et du modèle afin d'éviter tout dommage dû à une fuite ou à une alcaline profonde des piles.
- \* Les piles alcalines classiques (1,5 volt) ne sont destinées qu'à un usage unique et doivent ensuite être éliminées de manière appropriée. Jetez les piles vides ou les piles rechargeables défectueuses dans le respect de l'environnement dans des points de collecte autorisés. Les piles alcalines ne doivent PAS être rechargées, il y a un risque d'incendie/explosion.
- \* Il est interdit de jeter les piles/batteries dans les ordures ménagères.
- \* En cas d'incendie, ne jamais éteindre les batteries avec de l'eau (voir agents d'extinction).
- \* Une manipulation incorrecte des piles/piles rechargeables peut entraîner des explosions/incendies.

- \* *Tenere sempre le batterie/le batterie ricaricabili fuori dalla portata dei bambini e degli animali domestici.*
- \* *Batterie/pacchi batterie che perdono o sono danneggiati possono causare ustioni se toccati. Se la pelle o gli occhi vengono a contatto con l'elettrolita, sciacquare immediatamente l'area con acqua pulita e consultare immediatamente un medico.*
- \* *Usare guanti protettivi adeguati quando si smaltiscono le batterie/le batterie ricaricabili difettose.*
- \* *Se notate qualsiasi anomalia come odore, scolorimento, eccessivo riscaldamento o deformazione della batteria, scollegate immediatamente la batteria dal caricatore o dal consumatore. Smaltire correttamente le batterie (portarle in un punto di raccolta, NON smaltirle nei rifiuti domestici).*
- \* *Le batterie non devono essere umide o bagnate. Evitare la formazione di condensa.*
- \* *Non gettare mai le batterie/le batterie ricaricabili nel fuoco.*
- \* *Non esporre mai le batterie a condizioni ambientali avverse (ad esempio umidità, temperature ambientali alte o basse, luce solare diretta, fonti di accensione o fuoco aperto, polvere, vapori, solventi).*
- \* *Evitare di sporcare pesantemente e di sottoporre la batteria a stress meccanici eccessivi.*
- \* *Non modificare mai strutturalmente le batterie/gli accumulatori, non saldare mai direttamente sulle batterie/gli accumulatori.*
- \* *Non tirare mai i cavi di collegamento.*
- \* *Non aprire mai le batterie/batterie ricaricabili con la forza.*
- \* *Non mischiare mai batterie e batterie ricaricabili nello stesso apparecchio.*
- \* *Utilizzare sempre batterie dello stesso tipo e dello stesso produttore.*
- \* *Quando si inseriscono le batterie/caricabatterie nei portabatterie, assicurarsi che la polarità sia corretta. Una polarità errata non solo danneggerà il vostro modello ma anche la batteria.*
- \* *Le batterie/batterie ricaricabili non devono mai essere cortocircuitate, danneggiate, smontate o gettate nel fuoco aperto. C'è un rischio di incendio e di esplosione.*
- \* *Scollegare immediatamente la batteria dal caricatore/consumatore se diventa molto calda.*
- \* *Caricare le batterie solo con caricabatterie adatti.*
- \* *Caricare sempre le batterie su una superficie non infiammabile.*
- \* *Non caricare/utilizzare mai le batterie vicino a materiali infiammabili.*
- \* *Non caricare/utilizzare mai le batterie incustodite.*
- \* *Non caricare mai le batterie in un modello, auto/caravan, ecc.*
- \* *Non caricare o usare mai batterie con polarità inversa.*
- \* *Non caricare batterie troppo raffreddate o troppo calde.*
- \* *Non caricare/utilizzare le batterie in luoghi soggetti a forti scariche statiche.*
- \* *Se il modello non viene utilizzato per un lungo periodo di tempo, rimuovere le batterie dal telecomando e dal modello per evitare danni dovuti a perdite / batterie scariche.*
- \* *Le batterie alcaline convenzionali (1,5 volt) sono destinate solo ad un uso singolo e devono essere smaltite correttamente dopo. Smaltire le batterie vuote o le batterie ricaricabili difettose in modo ecologico presso i punti di raccolta autorizzati. Le batterie alcaline NON devono essere ricaricate, c'è il rischio di incendio/esplosione.*
- \* *È proibito smaltire le batterie/pacchetti di batterie nei rifiuti domestici.*
- \* *In caso di incendio, non spegnere mai le batterie con acqua (vedi agenti estinguenti).*
- \* *L'uso scorretto delle batterie/accumulatori può portare a esplosioni/incendii.*

- \* *Mantenga siempre las pilas/baterías recargables fuera del alcance de los niños y las mascotas.*
- \* *Las baterías/paquetes de baterías con fugas o dañados pueden causar quemaduras si se tocan. Si la piel o los ojos entran en contacto con el electrolito, enjuague inmediatamente la zona con agua limpia y busque atención médica de inmediato.*
- \* *Utilice guantes de protección adecuados para eliminar las pilas o baterías defectuosas.*
- \* *Si observa alguna anomalía como olor, decoloración, calentamiento excesivo o deformación de la batería, desconecte la batería del cargador o del consumidor inmediatamente. Elimine las pilas correctamente (lévelas a un punto de recogida, NO las tire a la basura doméstica).*
- \* *Las pilas no deben humedecerse ni mojarse. Evite la formación de condensación.*
- \* *Nunca arroje las pilas o baterías al fuego.*
- \* *No exponga nunca las baterías a condiciones ambientales adversas (por ejemplo, humedad, temperaturas ambientales altas o bajas, luz solar directa, fuentes de ignición o fuego abierto, polvo, vapores, disolventes).*
- \* *Evite que la batería se ensucie mucho y se someta a un esfuerzo mecánico excesivo.*
- \* *No modifique nunca las pilas/baterías estructuralmente, ni suelde directamente las pilas/baterías.*
- \* *No tire nunca de los cables de conexión.*
- \* *No abra nunca las pilas/ baterías recargables por la fuerza.*
- \* *No mezcle nunca pilas y baterías en el mismo aparato.*
- \* *Utilice siempre pilas del mismo tipo y fabricante.*
- \* *Cuando introduzca las pilas o baterías en el portapilas, asegúrese de que la polaridad es la correcta. Una polaridad incorrecta no sólo dañará su modelo sino también la batería.*
- \* *Las pilas/baterías recargables nunca deben ser cortocircuitadas, dañadas, desmontadas o arrojadas al fuego. Existe riesgo de incendio y explosión. Desconecte inmediatamente la batería del cargador/consumidor si se calienta mucho.*
- \* *Cargue las baterías sólo con cargadores adecuados.*
- \* *Cargue siempre las baterías en una superficie no inflamable.*

**Gefahren-/ Sicherheitshinweise | danger/ safety instructions | Informations sur les dangers et la sécurité  
Informazioni di pericolo/sicurezza | Información de peligro/seguridad | Nebezpečí/bezpečnostní pokyny**

- \* Nunca cargue/utilice las baterías cerca de materiales inflamables.
- \* Nunca cargue/utilice las baterías sin vigilancia.
- \* Nunca cargue las baterías en una maqueta, coche/caravana, etc.
- \* Nunca cargue o utilice baterías con la polaridad invertida.
- \* No cargue las baterías que estén sobreenfriadas o demasiado calientes.
- \* No cargue/utilice las baterías en lugares expuestos a altas descargas estáticas.
- \* Si el modelo no se utiliza durante un periodo de tiempo prolongado, retire las pilas del mando a distancia y del modelo para evitar daños debidos a fugas / pilas muy descargadas.
- \* Las pilas alcalinas convencionales (de 1,5 voltios) sólo están pensadas para un solo uso y deben desecharse correctamente después. Elimine las baterías vacías o las baterías recargables defectuosas de forma respetuosa con el medio ambiente en los puntos de recogida autorizados. Las pilas alcalinas NO deben recargarse, existe riesgo de incendio/explosión.
- \* Está prohibido arrojar las pilas o baterías a la basura doméstica.
- \* En caso de incendio, no apague nunca las pilas con agua (ver agentes extintores).
- \* La manipulación incorrecta de las pilas/baterías recargables puede provocar explosiones/incendios.

- \* **Baterie/dobíjecí baterie vždy uchovávejte mimo dosah dětí a domácích zvířat.**
- \* **Vytékající nebo poškozené baterie/akumulátory mohou při dotyku způsobit popáleniny. Pokud se elektrolyt dostane do kontaktu s kůží nebo očima, okamžitě důkladně opláchněte místo čistou vodou a okamžitě vyhledejte lékařskou pomoc.**
- \* **Při likvidaci vadných baterií/dobíjecích baterií používejte vhodné ochranné rukavice.**
- \* **Pokud zaznamenáte jakékoli abnormality, jako je zápach, změna barvy, nadměrné zahřívání nebo deformace baterie, okamžitě baterii odpojte od nabíječky nebo spotřebiče. Baterie řádně zlikvidujte (odnese je do sběrného místa, NEVHAZUJTE je do domovního odpadu).**
- \* **Baterie nesmí být vlhké nebo mokré. Zabraňte tvorbě kondenzace.**
- \* **Nikdy nevhazujte baterie/dobíjecí baterie do ohně.**
- \* **Nikdy nevystavujte baterie nepříznivým okolním podmínkám (např. vlhkosti, vysokým nebo nízkým okolním teplotám, přímému slunečnímu záření, zdrojům zvnicení nebo otevřenému ohni, prachu, výparům, rozpouštědlům).**
- \* **Zabraňte silnému znečištění a nadměrnému mechanickému namáhání baterie.**
- \* **Nikdy baterie/dobíjecí baterie konstrukčně neupravujte, nikdy nepájejte přímo na baterie/dobíjecí baterie.**
- \* **Nikdy netahajte za přípojovací kabely.**
- \* **Nikdy neotvírejte baterie/dobíjecí baterie násilím.**
- \* **Nikdy nemíchejte baterie a dobíjecí baterie ve stejném spotřebiči.**
- \* **Vždy používejte baterie stejného typu a výrobce.**
- \* **Při vkládání baterií/akumulátorů do držáku baterií dbejte na správnou polaritu. Nesprávná polarita poškodí nejen váš model, ale také baterii.**
- \* **Baterie/dobíjecí baterie se nesmí zkratovat, poškozovat, rozebírat ani vzhazovat do otevřeného ohně. Hrozí nebezpečí požáru a výbuchu.**
- \* **Pokud se akumulátor silně zahřeje, okamžitě jej odpojte od nabíječky/spotřebiče.**
- \* **Akumulátory nabíjejte pouze pomocí vhodných nabíječek.**
- \* **Baterie vždy nabíjejte na nehořlavém povrchu.**
- \* **Nikdy nenabíjejte/používejte baterie v blízkosti hořlavých materiálů.**
- \* **Nikdy nenabíjejte/používejte baterie bez dozoru.**
- \* **Nikdy nenabíjejte baterie v modelu, autě/karavanu apod.**
- \* **Nikdy nenabíjejte ani nepoužívejte baterie s opačnou polaritou.**
- \* **Nenabíjejte přehřáté nebo příliš horké baterie.**
- \* **Nenabíjejte/používejte baterie na místech s vysokým statickým výbojem.**
- \* **Pokud model delší dobu nepoužíváte, vyjměte baterie z dálkového ovladače a z modelu, aby nedošlo k poškození v důsledku vytečení / hlubokého vybití baterie.**
- \* **Běžné alkalické baterie (1,5 V) jsou určeny pouze k jednorázovému použití a musí být řádně zlikvidovány. Vybité baterie nebo vadné dobíjecí baterie zlikvidujte ekologicky šetrným způsobem na autorizovaných sběrných místech. Alkalické baterie se NESMÍ dobíjet, hrozí nebezpečí požáru/výbuchu.**
- \* **Vyhazování baterií/akumulátorů do domovního odpadu je zakázáno.**
- \* **V případě požáru nikdy nehaste baterie vodou (viz hasicí prostředky).**
- \* **Nesprávná manipulace s bateriemi/dobíjecími bateriemi může vést k výbuchu/požáru.**

**Löschmittel | extinguishing agent | Agent extincteur  
Agente estinguente | Agente extintor | Hasicí prostředek**

Im Falle eines Brandes von Batterien/Akkus niemals mit Wasser löschen! Nur Trockenlöschmittel zum ersten der Flammen Verwenden (z. B. Sand). Ebenfalls zur Brandbekämpfung eignen sich Kohlendioxid oder Löschpulver-/ Schaum. Besonders empfohlen wird der Einsatz eines Feuerlöschers mit AVD-Löschmittel.

*In case of fire of batteries/accumulators never extinguish with water! Only use dry extinguishing agents to smother the flames (e.g. sand). Carbon dioxide or extinguishing powder/foam are also suitable for fire fighting. The use of a fire extinguisher with AVD extinguishing agent is particularly recommended.*

N'utilisez jamais d'eau pour éteindre un feu dans des batteries ! N'utilisez que des agents extincteurs secs pour étouffer les flammes (par exemple du sable). Le dioxyde de carbone ou la poudre/mousse d'extinction conviennent également à la lutte contre l'incendie. L'utilisation d'un extincteur avec un agent extincteur AVD est particulièrement recommandée.

Non usare mai acqua per spegnere un incendio nelle batterie! Usare solo agenti estintori secchi per soffocare le fiamme (per esempio sabbia). L'anidride carbonica o la polvere/schiuma estinguente sono anche adatti per l'estinzione degli incendi. L'uso di un estintore con agente estinguente AVD è particolarmente raccomandato.

No utilize nunca agua para extinguir un incendio en las baterías. Utilice únicamente agentes extintores secos para sofocar las llamas (por ejemplo, arena). El dióxido de carbono o el polvo/espuma de extinción también son adecuados para la lucha contra el fuego. Se recomienda especialmente el uso de un extintor con agente extintor AVD.

*Nikdy nepoužívejte k hašení požáru baterií vodu! K uhašení plamenů používejte pouze suché hasicí prostředky (např. písek). K hašení požáru je vhodný také oxid uhličitý nebo hasicí prášek/pěna. Doporučuje se zejména použití hasičiho přístroje s hasivem AVD.*

Batterien/ Akkus dürfen niemals im Hausmüll entsorgt werden! Batterien/ Akkus können bei öffentlichen Sammelstellen Ihrer Gemeinde abgegeben werden. Batterien/ Akkus können auch bei allen Verkaufsstellen für Batterien/ Akkus abgegeben werden. Achten Sie unbedingt darauf, das bei Batterien/ Akkus keine Kurzschlüsse entstehen können (evtl. mit Klebeband sichern). DF Models ist unter der WEEE Reg. Nr. DE30915550 bei der Stiftung EAR angemeldet und recycelt alle gebrauchten elektronische Bauteile ordnungsgemäß. Batterien/ Akkus sind mit unten abgebildetem Symbol (Mülltonnen) gekennzeichnet. Dies weist auf das Verbot der Entsorgung über den Hausmüll hin. Zusätzliche Bezeichnungen für das ausschlaggebende Schwermetall sind: Cd=Cadmium, Hg=Quecksilber, Pb=Blei

*Batteries / rechargeable batteries must never be disposed of in household waste! Batteries/rechargeable batteries can be handed in at public collection points in your community. Batteries/ accumulators can also be handed in at all sales points for batteries/ accumulators. Please make sure that batteries are not short-circuited (secure with tape if necessary). DF Models is registered under the WEEE Reg. No. DE30915550 at the EAR foundation and recycles all used electronic components properly. Batteries/rechargeable batteries are marked with the symbol shown below (garbage cans). This indicates the prohibition of disposal in household waste. Additional designations for the determining heavy metal are: Cd=cadmium, Hg=mercury, Pb=lead.*

Les piles/piles rechargeables ne doivent jamais être jetées dans les ordures ménagères ! Les piles/piles rechargeables peuvent être déposées dans les points de collecte publics de votre municipalité. Les piles/piles rechargeables peuvent également être remises dans tous les points de vente de piles/piles rechargeables. Assurez-vous que les piles ne sont pas court-circuitées (fixez-les avec du ruban adhésif si nécessaire). DF Models est enregistré sous WEEE Reg. No. DE30915550 auprès de la fondation EAR et recycle correctement tous les composants électroniques usagés. Les piles/piles rechargeables sont marquées du symbole ci-dessous (poubelles). Cela indique que l'élimination dans les ordures ménagères est interdite. Les désignations supplémentaires pour le métal lourd décisif sont : Cd=Cadmium, Hg=Mercure, Pb=Plomb

*Le batterie/gli accumulatori ricaricabili non devono mai essere smaltiti nei rifiuti domestici! Le batterie/ pile ricaricabili possono essere consegnate nei punti di raccolta pubblici del tuo comune. Le batterie/ pile ricaricabili possono anche essere consegnate in tutti i punti vendita di batterie/ pile ricaricabili. Assicurarsi che le batterie non siano in cortocircuito (fissare con nastro adesivo se necessario). DF Models è registrata con il numero di registro WEEE DE30915550 presso la fondazione EAR e ricicla correttamente tutti i componenti elettronici usati. Le pile/batterie ricaricabili sono contrassegnate dal simbolo mostrato qui sotto (bidoni dei rifiuti). Questo indica che lo smaltimento nei rifiuti domestici è proibito. Ulteriori denominazioni per il metallo pesante decisivo sono: Cd=Cadmio, Hg=Mercurio, Pb=Piombo*

Las pilas/baterías recargables no deben tirarse nunca a la basura doméstica. Las pilas/ baterías recargables pueden entregarse en los puntos de recogida públicos de su municipio. Las pilas/baterías recargables también pueden entregarse en todos los puntos de venta de pilas/baterías recargables. Asegúrese de que las baterías no estén en cortocircuito (asegúrelas con cinta adhesiva si es necesario). DF Models está registrada con el número de registro WEEE DE30915550 en la fundación EAR y recicla adecuadamente todos los componentes electrónicos usados. Las pilas/baterías recargables están marcadas con el símbolo que se muestra a continuación (cubos de basura). Esto indica que la eliminación en la basura doméstica está prohibida. Otras denominaciones para el metal pesado decisivo son: Cd=Cadmio, Hg=Mercurio, Pb=Plomo

*Batterie/dobíjecí baterie se nikdy nesmí vyhazovat do domovního odpadu! Baterie/dobíjecí baterie můžete odevzdávat na veřejných sběrných místech ve vaší obci. Baterie/dobíjecí baterie lze odevzdávat také na všech prodejních místech baterii/dobíjecích baterií. Ujistěte se, že baterie nejsou zkratované (v případě potřeby je zajistěte lepicí páskou). Společnost DF Models je registrována pod reg. č. DE30915550 u nadace EAR a všechny použité elektronické komponenty řádně recykluje. Baterie/dobíjecí baterie jsou označeny níže uvedeným symbolem (odpadkové koše). To znamená, že likvidace v domovním odpadu je zakázána. Další označení pro rozhodující těžký kov jsou: Cd = kadmium, Hg = rtuť, Pb = olovo.*



## Lagerung | storage | Stockage | Stoccaggio | Almacenamiento | Úložíště

Akkus sollten bei längerer Lagerung nicht leer oder komplett geladen sein. Ein Ladezustand von ca. 80 % der Akkus ist ideal. Der Ladezustand sollte in regelmäßigen Abständen geprüft und angepasst werden. Akkus immer sicher an einem nicht brennbaren Ort aufbewahren (z. B. LiPo-Sack usw. verwenden). Aufbewahrung und Lagerung bei Zimmertemperatur (ca. 15-22°C).

*Batteries should not be empty or fully charged during longer storage. A state of charge of approx. 80 % of the rechargeable batteries is ideal. The state of charge should be checked and adjusted at regular intervals. Always store batteries safely in a non-flammable place (e.g. use LiPo bag etc.). Store and keep at room temperature (approx. 15-22°C).*

Les batteries ne doivent pas être vides ou complètement chargées pendant un stockage prolongé. Un état de charge d'environ 80 % des batteries est idéal. Le niveau de charge doit être vérifié et ajusté à intervalles réguliers. Stockez toujours les batteries en toute sécurité dans un endroit ininflammable (par exemple, utilisez un sac LiPo, etc.). Stocker et conserver à température ambiante (environ 15-22°C).

*Le batterie non dovrebbero essere vuote o completamente cariche durante la conservazione prolungata. Uno stato di carica di circa l'80% delle batterie è ideale. Il livello di carica deve essere controllato e regolato a intervalli regolari. Conservare sempre le batterie in modo sicuro in un luogo non infiammabile (ad esempio, utilizzare una borsa LiPo, ecc.). Conservare e tenere a temperatura ambiente (circa 15-22°C).*

Las baterías no deben estar vacías ni completamente cargadas durante un almacenamiento prolongado. Un estado de carga de aproximadamente el 80 % de las baterías es ideal. El nivel de carga debe comprobarse y ajustarse a intervalos regulares. Guarde siempre las baterías de forma segura en un lugar no inflamable (por ejemplo, utilice una bolsa para LiPo, etc.). Almacenar y conservar a temperatura ambiente (aprox. 15-22°C).

*Baterie by při delší skladování neměly být prázdné nebo plně nabitě. Ideální stav nabití baterií je přibližně 80 %. Hladinu nabití je třeba pravidelně kontrolovat a upravovat. Baterie vždy bezpečně skladujte na nehořlavém místě (např. použijte sáček na LiPo apod.). Skladujte a uchovávejte při pokojové teplotě (přibližně 15-22 °C).*

## Laden | charging | Recharge | Ricarica Recarga | Dobíjení

Akkus dürfen nur mit entsprechend geeigneten Ladegeräten geladen werden. Lixx Akkus nur mit Ladegeräten mit angeschlossenem/ integriertem Balancer laden! LiPo Akkus haben eine Ladeschlussspannung von 4,2 Volt/ Zelle, NiMH Akkus von 1,45 Volt/ Zelle. Akus sollten mit einer Laderaten von 1C geladen werden, höhere Laderaten können die Lebensdauer des Akkus verkürzen.  
Laderate: Kapazität x C-Rate = Ladestrom (Beispiel bei 1C Laderate: Akku mit 1000mAh x 1C Laderate = 1000mAh (1 A) Ladestrom)  
Maximaltemperaturen beim Laden von Akkus: LiPo max. 45°C | NiMH max. 60°C

*Batteries may only be charged with suitable chargers. For Lixx batteries only charge with chargers with connected/integrated balancer! LiPo batteries have a final charging voltage of 4.2 volts/cell, NiMH batteries of 1.45 volts/cell. Accus should be charged with a charge rate of 1 C, higher charge rates can shorten the life of the battery.  
Charge rate: capacity x C-rate = charge current (example with 1C charge rate: battery with 1000mAh x 1C charge rate = 1000mAh (1 A) charge current)  
Maximum temperatures when charging batteries: LiPo max. 45°C | NiMH max. 60°C*

Les batteries ne peuvent être chargées qu'avec des chargeurs appropriés. Pour les batteries Lixx, chargez uniquement avec des chargeurs avec un équilibreur connecté/intégré ! Les batteries LiPo ont une tension de charge finale de 4,2 volts/élément, les batteries NiMH de 1,45 volts/élément. Les batteries doivent être chargées à un taux de 1 C, des taux plus élevés peuvent réduire la durée de vie de la batterie.  
Taux de charge : capacité x taux C = courant de charge (exemple pour un taux de charge de 1C : batterie de 1000mAh x taux de charge de 1C = courant de charge de 1000mAh (1 A)).  
Températures maximales lors de la charge des batteries : LiPo max. 45°C | NiMH max. 60°C

*Le batterie possono essere caricate solo con caricabatterie adatti. Per le batterie Lixx, caricare solo con caricabatterie con un bilanciatore collegato/integrato! Le batterie LiPo hanno una tensione finale di carica di 4,2 volt/cella, le batterie NiMH di 1,45 volt/cella. Le batterie dovrebbero essere caricate a un tasso di 1 C, tassi più elevati possono ridurre la vita della batteria.  
Tasso di carica: capacità x tasso C = corrente di carica (esempio per tasso di carica 1C: batteria con 1000mAh x tasso di carica 1C = 1000mAh (1 A) corrente di carica).  
Temperatura massima durante la carica delle batterie: LiPo max. 45°C | NiMH max. 60°C*

Las baterías sólo pueden cargarse con cargadores adecuados. En el caso de las baterías Lixx, sólo cargue con cargadores con equilibrador conectado/integrado! Las baterías LiPo tienen una tensión de carga final de 4,2 voltios/celda, las baterías NiMH de 1,45 voltios/celda. Las baterías deben cargarse a una tasa de 1 C, tasas más altas pueden acortar la vida de la batería.  
Tasa de carga: capacidad x tasa C = corriente de carga (ejemplo para una tasa de carga de 1C: batería con 1000mAh x tasa de carga de 1C = corriente de carga de 1000mAh (1 A)).  
Temperaturas máximas al cargar las baterías: LiPo máx. 45°C | NiMH máx. 60°C

*Baterie lze nabíjet pouze pomocí vhodných nabíječek. Baterie Lixx nabíjejte pouze nabíječkami s připojeným/integrovaným balancérem! Baterie LiPo mají konečné nabíjecí napětí 4,2 V/cíleňek, baterie NiMH 1,45 V/cíleňek. Baterie by se měly nabíjet rychlostí 1 C, vyšší rychlosti mohou zkrátit životnost baterie.  
Rychlost nabíjení: kapacita x rychlost C = nabíjecí proud (příklad pro rychlost nabíjení 1C: baterie s kapacitou 1000 mAh x rychlost nabíjení 1C = nabíjecí proud 1000 mA (1 A)).  
Maximální teploty při nabíjení baterií: LiPo max. 45°C | NiMH max. 60°C*

## Entladen | discharge | Déchargement du site | Scarico Descargando | Vykládání

LiPo Akkus haben eine Entladeschlussspannung von 3,2 Volt/ Zelle, NiMH Akkus von 0,9-1 Volt/ Zelle. Diese Werte dürfen nicht unterschritten werden, sonst nehmen die Akkus irreparablen Schaden (Explosions-/ Brandgefahr).  
Entladerate: Die Entladerate gibt den Wert an, mit welcher der Akku bei der Entladung belastet werden darf. Höhere Werte führen zu irreparablen Schäden (Explosions-/ Brandgefahr). Bei LiPo Akkus ist in der Regel der C-Wert auf dem Akku erkennbar angegeben. DF-Models NiMH Akkupacks (7,2 Volt-Racing-Stick-Packs) haben eine C-Rate von 10-15C. Akkus können mit dem angegebenen Wert konstant entladen/ belastet werden, Kurzzeitig mit dem doppeltem C-Wert (max. 3 Sekunden).  
Kapazitätswert x C-Rate = Entladestrom (Beispiel: Akku mit 25C (Entladerate) und 1000mAh | 25C x 1000mAh (1A) = 25A Entladestrom (dauer)  
Maximaltemperaturen beim Entladen von Akkus: LiPo max. 60°C | NiMH max. 60°C

*LiPo batteries have a final discharge voltage of 3.2 volts/cell, NiMH batteries of 0.9-1 volts/cell. These values must not be fallen below, otherwise the batteries will be irreparably damaged (risk of explosion/fire).  
Discharge rate: The discharge rate specifies the value with which the rechargeable battery may be loaded during discharge. Higher values lead to irreparable damage (explosion/fire hazard). For LiPo batteries, the C-value is usually visibly indicated on the battery. DF-Models NiMH battery packs (7.2 volt racing stick packs) have a C-rate of 10-15C. Batteries can be discharged/loaded constantly with the indicated value, briefly with the double C-value (max. 3 seconds).  
Capacity value x C-rate = discharge current (Example: Battery with 25C (discharge rate) and 1000mAh | 25C x 1000mAh (1A) = 25A discharge current (duration)  
Maximum temperatures when discharging batteries: LiPo max. 60°C | NiMH max. 60°C*

Les batteries LiPo ont une tension de décharge finale de 3,2 volts/élément, les batteries NiMH de 0,9 à 1 volt/élément. Ces valeurs ne doivent pas être inférieures, sinon les batteries seront irrémédiablement endommagées (risque d'explosion/incendie).  
Taux de décharge : Le taux de décharge indique la valeur avec laquelle les batteries peuvent être chargées pendant la décharge. Des valeurs plus élevées entraînent des dommages irréparables (risque d'explosion ou d'incendie). Dans le cas des batteries LiPo, la valeur C est généralement clairement indiquée sur la batterie. Les packs de batteries NiMH de DF-Models (packs de bâtons de course de 7,2 volts) ont un taux de C de 10-15C. Les batteries peuvent être constamment déchargées/chargées avec la valeur spécifiée, pour de courtes périodes avec le double de la valeur C (max. 3 secondes). Valeur de la capacité x taux C = courant de décharge (exemple : batterie avec 25C (taux de décharge) et 1000mAh | 25C x 1000mAh (1A) = courant de décharge 25A (durée)  
Températures maximales lors de la décharge des batteries : LiPo max. 60°C | NiMH max. 60°C

*Le batterie LiPo hanno una tensione di scarica finale di 3,2 volt/cella, le batterie NiMH 0,9-1 volt/cella. Questi valori non devono essere inferiori, altrimenti le batterie saranno irrimediabilmente danneggiate (rischio di esplosione/incendio).  
Tasso di scarica: Il tasso di scarica indica il valore con cui le batterie possono essere caricate durante la scarica. Valori più alti portano a danni irreparabili (pericolo di esplosione/incendio). Nel caso delle batterie LiPo, il valore C è solitamente indicato chiaramente sulla batteria. I pacchi di batterie NiMH DF-Models (pacchi di batterie da corsa da 7,2 volt) hanno un C-rate di 10-15C. Le batterie possono essere scaricate/caricate costantemente con il valore specificato, per brevi periodi con il doppio del valore C (massimo 3 secondi).  
Valore di capacità x tasso C = corrente di scarica (esempio: batteria con 25C (tasso di scarica) e 1000mAh | 25C x 1000mAh (1A) = corrente di scarica di 25A (durata)  
Temperature massima quando si scaricano le batterie: LiPo max. 60°C | NiMH max. 60°C*

## Entladen | *discharge* | Déchargement du site | *Scarico* Descargando | *Vykládání*

Las baterías LiPo tienen una tensión de descarga final de 3,2 voltios/celda, las baterías NiMH de 0,9-1 voltios/celda. Estos valores no deben ser inferiores, de lo contrario las baterías se dañarán irremediablemente (riesgo de explosión/incendio).

Tasa de descarga: La tasa de descarga indica el valor con el que se pueden cargar las baterías durante la descarga. Los valores más altos provocan daños irreparables (peligro de explosión/incendio). En el caso de las baterías LiPo, el valor C suele estar claramente indicado en la batería. Los paquetes de baterías de NiMH de DF-Models (paquetes de palos de carreras de 7,2 voltios) tienen una tasa C de 10-15C. Las baterías pueden descargarse/cargarse constantemente con el valor especificado, durante periodos cortos con el doble del valor C (máx. 3 segundos).

Valor de la capacidad x tasa C = corriente de descarga (ejemplo: batería con 25C (tasa de descarga) y 1000mAh | 25C x 1000mAh (1A) = corriente de descarga de 25A (duración))

Temperaturas máximas al descargar las baterías: LiPo máx. 60°C | NiMH máx. 60°C

*Baterie LiPo mají konečné vybíjecí napětí 3,2 V/cíleň, baterie NiMH 0,9-1 V/cíleň. Tyto hodnoty nesmí být podhodnoceny, jinak dojde k neopravitelnému poškození baterii (nebezpečí výbuchu/požáru).*

*Rychlost vybíjení: Rychlost vybíjení udává hodnotu, kterou mohou být baterie během vybíjení zatíženy. Vyšší hodnoty vedou k nenapravitelným škodám (nebezpečí výbuchu/požáru). V případě LiPo baterií je hodnota C obvykle jasně uvedena na baterii. NiMH akumulátory DF-Models (7,2 V závodní tyčové akumulátory) mají C-rate 10-15C. Baterie lze trvale vybíjet/zatěžovat uvedenou hodnotou, krátkodobě dvojnásobnou hodnotou C (max. 3 sekundy).*

*Hodnota kapacity x rychlost C = vybíjecí proud (příklad: baterie s 25C (rychlost vybíjení) a 1000mAh | 25C x 1000mAh (1A) = 25A vybíjecí proud (doba trvání)).*

*Maximální teploty při vybíjení baterií: LiPo max. 60°C | NiMH max. 60°C*

## Temperaturen | *temperatures* | Températures | *Temperature* Temperaturas | *Teploty*

Akkus sind sehr temperaturempfindlich. Bei Temperaturen unter 15°C sowie über 35°C ist die entnehmbare Kapazität deutlich geringer als im optimalen Temperaturbereich von ca. 15-35°C. Temperaturen unter 0°C können zu Schäden am Akku führen.

Maximaltemperaturen beim Laden von Akkus: LiPo max. 45°C | NiMH max. 60°C

Maximaltemperaturen beim Entladen von Akkus: LiPo max. 60°C | NiMH max. 60°C

*Batteries are very sensitive to temperature. At temperatures below 15°C as well as above 35°C, the removable capacity is significantly lower than in the optimum temperature range of approx. 15-35°C. Temperatures below 0°C can cause damage to the battery.*

*Maximum temperatures when charging batteries: LiPo max. 45°C | NiMH max. 60°C*

*Maximum temperatures when discharging batteries: LiPo max. 60°C | NiMH max. 60°C*

Les batteries sont très sensibles à la température. À des températures inférieures à 15°C ainsi qu'à des températures supérieures à 35°C, la capacité d'élimination est nettement plus faible que dans la plage de température optimale d'environ 15-35°C. Les températures inférieures à 0°C peuvent endommager la batterie.

Températures maximales lors de la charge des batteries : LiPo max. 45°C | NiMH max. 60°C

Températures maximales lors de la décharge des batteries : LiPo max. 60°C | NiMH max. 60°C

*Le batterie sono molto sensibili alla temperatura. A temperature inferiori a 15°C e superiori a 35°C, la capacità di rimozione è significativamente inferiore rispetto all'intervallo di temperatura ottimale di circa 15-35°C. Temperature inferiori a 0°C possono danneggiare la batteria.*

*Temperature massima durante la carica delle batterie: LiPo max. 45°C | NiMH max. 60°C*

*Temperature massima quando si scaricano le batterie: LiPo max. 60°C | NiMH max. 60°C*

Las baterías son muy sensibles a la temperatura. A temperaturas inferiores a 15°C, así como superiores a 35°C, la capacidad de extracción es significativamente menor que en el rango de temperatura óptimo de aproximadamente 15-35°C. Las temperaturas inferiores a 0°C pueden dañar la batería.

Temperaturas máximas al cargar las baterías: LiPo máx. 45°C | NiMH máx. 60°C

Temperaturas máximas al descargar las baterías: LiPo máx. 60°C | NiMH máx. 60°C

*Baterie jsou velmi citlivé na teplotu. Při teplotách nižších než 15 °C a vyšších než 35 °C je vyjimatelná kapacita výrazně nižší než v optimálním teplotním rozmezí přibližně 15-35 °C. Teploty nižší než 0 °C mohou baterii poškodit.*

*Maximální teploty při nabíjení baterií: LiPo max. 45°C | NiMH max. 60°C*

*Maximální teploty při vybíjení baterií: LiPo max. 60°C | NiMH max. 60°C*



[www.df-models.com](http://www.df-models.com)