

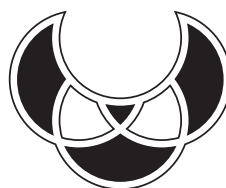
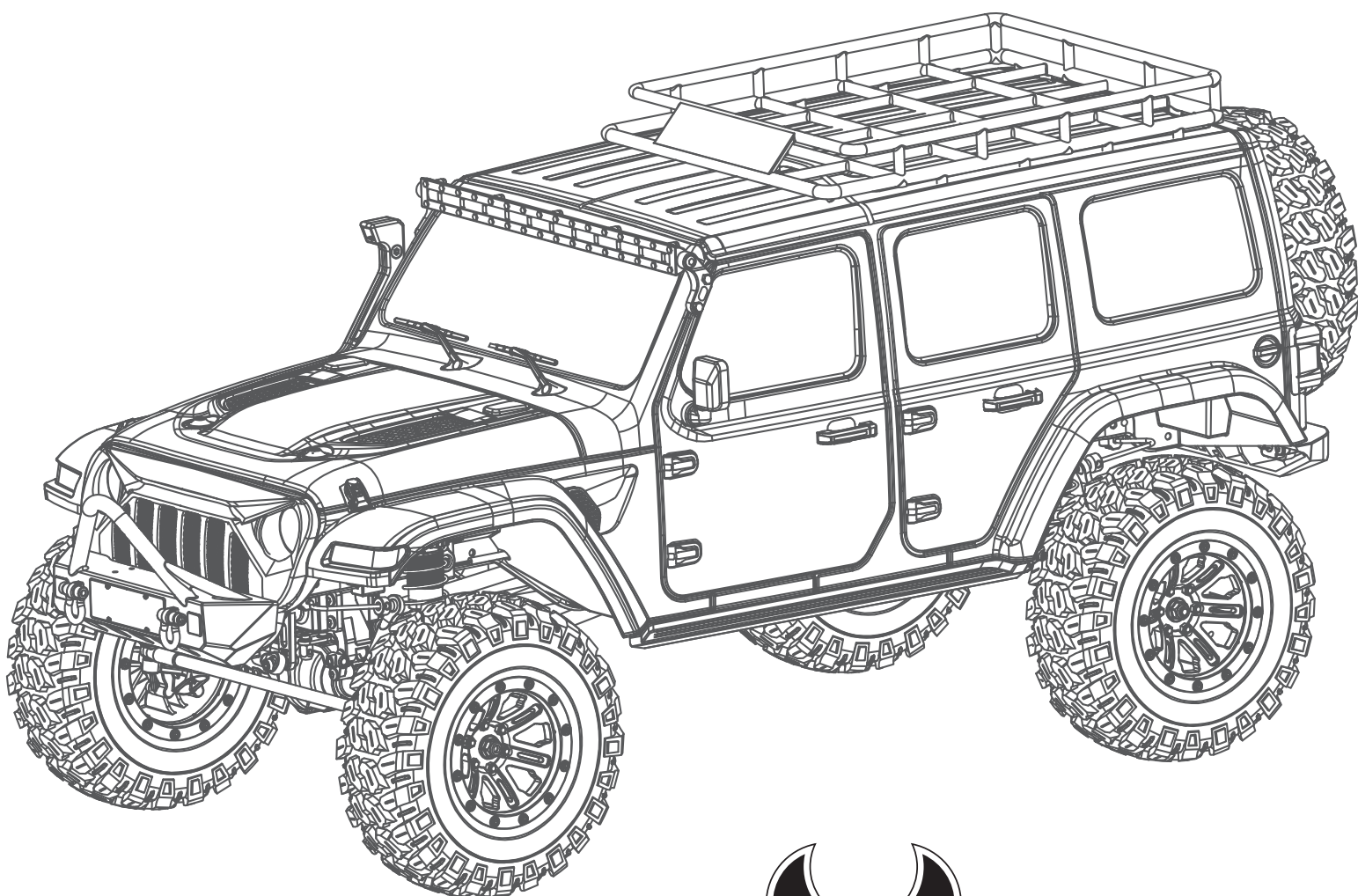
CR 1.8

1:8 SCALE 4WD ELECTRIC CRAWLER

BENDIENUNGSANLEITUNG

MANUAL

mode d'emploi



ABSIMA





Danke das Sie sich für das Produkt entschieden haben. Diese Anleitung hilft Ihnen beim Zusammenbau des Fahrzeugs. Bitte nehmen Sie sich Zeit und lesen Sie sich die Anleitung genau durch.

Wir verbessern kontinuierlich unsere Produkte, so können die tatsächlichen Teile von den Abbildungen abweichen. Bitte schauen Sie zuerst auf unsere Homepage ob es neue Versionen von den Anleitungen oder neue Tips gibt, bevor Sie das zusammenbauen beginnen.

This manual is written in german language only. If you need a manual in your language please visit our website or contact your distributor!

Diese Anleitung wurde in deutscher Sprache verfasst. Sollten sie eine Anleitung in ihrer Sprache benötigen, besuchen sie unsere website oder kontaktieren sie ihren Vertriebsagenten.

Questo manuale è stato scritto in tedesco. Se avete bisogno del manuale nella tua lingua, si prega di visitare il nostro sito web o contattate il proprio distributore.

Este manual está escrito en aleman. Si necesita el manual en su idioma, por favor visite nuestro sitio web o contacte con su distribuidor.

Ce manuel est écrit en langue allemand. Si vous avez besoin d'un manuel dans votre langue s'il vous plaît visitez notre site web ou contactez votre distributeur!

Deze handleiding is geschreven in het duits taal beschikbaar. Als u een handleiding in uw eigen taal kunt u terecht op onze website of neem contact op met uw distributeur!

Generelle Information

DAS IST KEIN SPIELZUG!

Nicht geeignet für Kinder unter 14 Jahren ohne Aufsicht eines Erwachsenen.

Dies ist ein Hochleistungs Fahrzeug und darf aus Sicherheitsgründen nicht auf öffentlichen Straßen, in überfüllten Gebieten und umweltfreundlichen Bereichen oder in der Nähe von Kindern und Tieren gefahren werden.

Dieses Modell enthält rotierende Teile und Teile die während des Betriebes heiß werden können. Um Schäden und Verletzungen zu vermeiden ist Vorsicht beim Betrieb des Fahrzeuges geboten.

Dieses Produkt erfordert möglicherweise Reperatur- und Wartungsarbeiten.

Dieses Produkt ist durch Gewährleistung auf Material Defekte abgedeckt. Unfallschäden oder Wartungsschäden werden nicht von der Gewährleistung abgedeckt.

Batterien müssen in einwandfreiem Zustand sein und sollten immer voll geladen sein.

Bewahren Sie Chemikalien unzugänglich von Kindern auf.

Stellen Sie sicher das Ihr Fahrzeug und das nötige Equipment in einwandfreiem Zustand ist, damit ein sicherer Betriebszustand gewährleistet ist und Sie Spaß am fahren haben.



ABSIMA

Grundlegende Informationen zum sicheren Betrieb eines Modellautos.

Sehr geehrter Modellbaufreund,

vielen Dank das Sie sich für ein Hochleistungsprodukt aus dem Hause Absima entschieden haben. Unsere Produkte sind für Einsteiger, Hobbypiloten und Wettbewerbs ambitionierte Fahrer entwickelt worden. Absima möchte, dass Sie Erfolg und Spaß mit Ihrem neuen Modell haben und deshalb empfehlen wir dass Sie sich die folgenden Punkte sorgfältig durchlesen.

Vor jedem Fahrenritt:

- Prüfen Sie bitte **alle** Schrauben auf festen Sitz
- Bei Schrauben die auf Metall stoßen sollten Sie überprüfen ob genügend Schraubensicherheitslack vorhanden ist.
- Der Servo Saver sollte immer so eingestellt sein das er leichtgängig funktioniert und nicht zu fest eingestellt ist ansonsten wird das Servo beschädigt.
- Überprüfen Sie die Batterien in Ihrer Fernsteuerung und im Fahrzeug ob diese vollgeladen sind.
- Überprüfen Sie an Ihrer Fernsteuerung die **TRIM** Einstellungen, die Räder sollten gerade stehen und Sie sollten genügend Lenkeinschlag haben.

Nach jeder Fahrt:

- Empfiehlt es sich das Auto komplett zu reinigen.
- Wenn Sie bei Regen oder durch Prfüetzen gefahren sind, sollten Sie das komplette Fahrzeug trocknen. Ansonsten besteht die Gefahr das Metallteile rosten. Tipp: Um Feuchtigkeit zu verdrängen ist **WD40** genau das richtige.
- Nach mehreren Fahrten empfehlen wir, die Kugellager zu überprüfen ob diese noch richtig funktionieren.
- Nach mehreren Fahrten empfehlen wir, Füllzustand/Funktion der Differentiale im Fahrzeug zu überprüfen.
- Eine Allgemeine Sichtkontrolle nach jeder Fahrt



Elektro Fahrzeuge:

- Bei der ersten Fahrt mit einem Elektro Modell, sollten Sie den Elektro Motor einfahren. **Gehen Sie wie folgt vor:**

 1. Fahren Sie die ersten 2 Akkuladungen nur mit Halbgas damit sich die Motor einschleifen kann.
 2. Danach können Sie wie gewohnt normal weiterfahren.

Abstand zwischen Motorritzel und Hauptzahnrad einstellen (falls benötigt).

Lösen Sie die Motorschrauben vom Motorhalter und schieben den Motor weg vom Hauptzahnrad. Nehmen Sie ein Blatt Papier und halten es zwischen Motorritzel und Hauptzahnrad. Nun schieben Sie den Motor komplett an das Hauptzahnrad ran. Ziehen Sie das Blatt Papier heraus, nun ist der richtige Abstand zwischen Motorritzel und Hauptzahnrad hergestellt.

Konformitätserklärung

Hiermit erklärt der Hersteller, dass sich das Produkt in Übereinstimmung mit den grundlegenden Anforderungen und den übrigen einschlägigen Bestimmungen der EU Richtlinie befindet.

Die Konformitätserklärung kann unter <http://absima.com/index.php/downloads/erklaerungen/>

eingesehen werden oder unter

Absima GmbH – Gibitzenhofstraße 127a/RG – 90443 Nürnberg angefordert werden.



Allgemeine Grundlagen

Wichtig: Batterien oder Akkus der Fernsteuerung sollten immer voll geladen sein!
Batterien oder Akkus nie ganz leer fahren. Warum? Es kann Ihnen dann passieren das die Fernsteuerung ausgeht, das Sendesignal zum Empfänger abreißt und Ihr RC Car sich verselbstständigt.
- das kann zu großen Schäden führen.

Fahrvorbereitung:

Achten Sie bitte immer darauf das Sie zuerst die Fernsteuerung einschalten und dann erst den Fahrtenregler.

Bocken Sie das Fahrzeug auf, damit sich die Räder frei drehen können. Schalten Sie jetzt den Sender ein danach schalten Sie den Fahrtenregler ein. Überprüfen Sie jetzt die Fahrtauglichkeit der Lenkung links/rechts und Gas/Bremse.

Machen Sie jetzt zuerst ein paar langsame Runden, damit Sie sich mit dem Fahrzeug vertraut machen bevor Sie Vollgas geben. Denken Sie immer daran

- ein RC Car ist wirklich **kein** Spielzeug
- Sie können sich selbst und andere damit **schwer verletzen**

Wenn Sie zuerst das Fahrzeug einschalten kann es passieren das der Empfänger ein anderes Signal empfängt und das Fahrzeug von alleine davon fährt - und das kann sehr gefährlich werden!

Bitte beachten Sie außerdem:

Feuchtigkeit:

Bei der Fahrt sollte nicht unnötig durch große Pfützen gefahren werden.

Die Komponenten unserer Absima Fahrzeuge sind größtenteils wasserdicht, jedoch nicht alle.

Offene Teile wie z. B. Empfänger und Motor sind nur spritzwassergeschützt. Vor allem sollten Sie auf alle vorhandenen Steckverbindungen achten.

Sprünge

Das gehört klar dazu und genau deshalb kauft man sich eine RC-Auto.

Ist für diese Fahrzeuge auch überhaupt kein Problem, wenn man nicht allzu leichtsinnig ans Werk geht.

Damit Sie nach einem Sprung wieder auf den Rädern landen, arbeiten Sie mit der Fernsteuerung. Wenn Sie merken das die Nase vom Fahrzeug immer mehr in Richtung Boden neigt, geben Sie Gas damit sich die Nase wieder anhebt. Wenn Sie Gas weg nehmen wird sich die Nase in Richtung Boden senken.

Dies machen Sie aber bitte erst wenn Sie sich mit dem Fahrzeug vertraut gemacht haben und auf eigene Verantwortung! Auch hier gilt: Übung macht den Meister.



SICHERHEITSHINWEISE

- *Alle Sicherheitshinweise der Betriebs-Anleitung müssen unbedingt befolgt werden und tragen zum sicheren Betrieb Ihres Modells bei.*
- *Fahren Sie das Modell niemals schlechter Sicht, bei Nacht und unter Umständen, in denen Ihr Sichtkontakt zum Modell unterbrochen werden könnte.*
- *Betreiben Sie das Modell niemals in der unmittelbaren Nähe von Personen. ABSIMA Auto-Modelle erreichen sehr hohe Geschwindigkeiten und können im Falle von Zusammenstößen mit Personen schwerwiegende Verletzungen verursachen.*
- *Berühren Sie bei laufendem Motor nicht die Antriebsteile, die Felgen und/oder die Reifen des Modells. Dies könnte zu schwerwiegenden Verletzungen führen.*
- *Berühren Sie nach der Fahrt auf keinen Fall die Elektronischen Komponenten des Fahrzeugs, dies kann zu schwerwiegenden Verletzungen führen!*
- *Das Modell wird über eine Funkfernsteuerung gelenkt. Keine Funkfernsteuerung ist immun gegenüber Funkstörungen. Diese können dazu führen, dass Sie die Kontrolle über Ihr Modell verlieren. Deshalb müssen Sie beim Betrieb Ihres Modells zur Vermeidung von Kollisionen immer auf große Sicherheitsräume in allen Richtungen achten. Schon beim kleinsten Anzeichen von Funkstörungen müssen Sie den Betrieb Ihres Modells einstellen.*
- *Das Fahrzeug darf nicht auf öffentlichen Verkehrsgrund betreiben.*
- *Benutzen Sie nur die empfohlenen Batterien bzw. Akkus.*
- *Akkus dürfen nur mit entsprechend geeigneten Ladegeräten aufgeladen werden. Dabei müssen alle Betriebsanleitungen der verwendeten Akkus und Ladegeräte beachtet werden. Fehlbehandlung von Akkus und Ladegeräten können zu Kurzschlüssen, Bränden und Explosionen führen.*
- *Akkus dürfen nie unbeaufsichtigt geladen werden!*
- *ALLE ABSIMA FAHRZEUGE SIND AB 14 Jahren!*
- *ACHTUNG: Den Sender immer als ALLER-erstes Anschalten und als ALLER-letztes abschalten. Dadurch verhindern Sie, dass Ihr Fahrzeug aufgrund von Störsignalen außer Kontrolle gerät und sich selbstständig macht.*

Notwendige Service-Arbeiten

Auch wenn es sich um ein vormontiertes RTR Modell handelt, müssen Sie aus Sicherheitsgründen die nachfolgenden Service-Arbeiten vor der ersten Fahrt sowie vor jeder nachfolgenden Fahrt durchführen. Kontrollieren Sie die angeführten Punkte gemäß der Bau-Anleitung und bessern Sie falls nötig ebenfalls nach.

- *Prüfen Sie die Räder und alle Anlenk-Gestänge auf korrekte Montage und bessern Sie – falls nötig gemäß der Bau-Anleitung nach.*
- *Prüfen Sie vor und nach jeder Fahrt das Ritzel Spiel zwischen Motor-Ritzel und Haupt-Zahnrad gemäß der Bau-Anleitung und bessern Sie - falls nötig ebenfalls gemäß der Bauanleitung.*
- *Prüfen Sie alle Schrauben des Modells auf ihren festen Sitz. Ziehen Sie lockere Schrauben ggf. nach. Verwenden Sie dabei an allen Metall-Metall Verbindungen Schraubensicherungslack*
- *Reinigen Sie das Modell nach jeder Fahrt bestmöglich. Öffnen Sie Ihr Fahrzeug und durchsuchen dieses nach kleinen festgefangenen Steinchen. Vor allem zwischen Motor-Ritzel und Haupt-Zahnrad.*
- *Alle Formen von Feuchtigkeit müssen nach dem Betrieb vom Modell entfernt werden.*

Garantiebestimmungen



Mit dem Erwerb und Gebrauch Ihres Absima Produkts erklären Sie sich mit den Garantiebestimmungen der Absima GmbH einverstanden.

Die Garantie bezieht sich nur auf bereits beim Kauf des Produktes vorhandene Material- und/oder Funktionsmängel.

Von der Garantie ausgeschlossen sind:

- Schäden durch falsche Anwendung
- Schäden durch Vernachlässigung der Sorgfaltspflicht
- Schäden durch unsachgemäße Behandlung und Wartungsfehler
- Flüssigkeitsschäden

Garantiefälle melden Sie bitte Ihrem Verkäufer/Fachhändler.

Sollte eine Einsendung Ihres Produktes notwendig sein, legen Sie bitte Ihren Kaufbeleg und eine detaillierte Fehlerbeschreibung der Sendung bei. Zudem brauchen wir Ihre kompletten Kontaktdaten (gut leserlich).

Die direkte Zusendung an die Serviceabteilung der Absima GmbH bedarf der vorhergehenden Absprache. Dies kann telefonisch unter +49 911 65084130 oder per E-Mail an service@absima.com erfolgen.

Die anfallenden Portokosten trägt der Versender. Unfreie oder kostenpflichtige Pakete werden nicht angenommen. Jeder eingehende Garantiefall wird zunächst durch unsere Serviceabteilung auf Zulässigkeit geprüft. Für Reklamationen die nicht unter die Garantie fallen, können ggf. Kosten für die Überprüfung anfallen. Reparaturen oder Leistungen die nicht unter die Garantie fallen, berechnen wir per Vorkasse.

Haftungsausschluss

Da die Einhaltung der Bedienungsanleitung, sowie der Betrieb und die Bedingungen zur Verwendung des Produktes zu keiner Zeit von der Absima GmbH überwacht werden kann, übernimmt die Absima GmbH keinerlei Haftung für Schäden, Kosten, Verluste, die sich aus falscher Handhabung und/oder fehlerhaften Betrieb ergeben oder in irgendeiner Weise damit zusammenhängen. Soweit gesetzlich zugelassen, wird die Verpflichtung zur Schadensersatzleistung, aus welchen rechtlichen Begründungen auch immer, auf den Rechnungswert des am Ereignis beteiligten Absima Produkts begrenzt. Dies gilt nicht, soweit wir durch zwingende gesetzliche Vorschriften oder grobe Fahrlässigkeit unbeschränkt haften müssen.

Konformitätserklärung

Hiermit erklärt der Hersteller, dass sich das Produkt in Übereinstimmung mit den grundlegenden Anforderungen und den übrigen einschlägigen Bestimmungen der EU Richtlinie befindet.

Die Konformitätserklärung kann unter

<http://absima.com/index.php/downloads/erklaerungen/>

eingesehen werden oder unter
Absima GmbH – Gibitzenhofstraße 127a/RG – 90443 Nürnberg
angefordert werden.

Entsorgung

Elektronische Altgeräte sind Rohstoffe und gehören nicht in den Hausmüll. Ist das Produkt am Ende seiner Lebensdauer, so entsorgen Sie dieses gemäß den geltenden gesetzlichen Bestimmungen bei Ihren kommunalen Sammelstellen. Eine Entsorgung im Hausmüll oder zu Lasten der Umwelt ist verboten.

Wichtig! Entfernen Sie vor der Entsorgung die Batterien oder den/die Akkus. Für Batterien und Akkus gilt ein getrenntes Rücknahme-System.

Sie leisten mit der fachgerechten Entsorgung Ihrer Altgeräte einen wichtigen Beitrag zum Umweltschutz.

Absima GmbH
Gibitzenhofstrasse 127 a / RG
90443 Nürnberg , Deutschland
Tel.: +49 911 65084130 / Fax: +49 911 65084140
www.absima.com

Technische Änderungen, Änderung am Design und an Ausstattung vorbehalten



Notice



Thank you for purchasing this ABSIMA Product.
Please take some time to read through to get familiar with the shown steps.

We continually improve our products, due to that, actual parts may be different to the illustrations.
Please check our website for the latest versions manuals and tips before you start to build this model.

This manual is written in English language only. If you need a manual in your language please visit our website or contact your distributor!

Diese Anleitung wurde in englischer Sprache verfasst. Sollten Sie eine Anleitung in Ihrer Sprache benötigen, besuchen Sie unsere Website oder kontaktieren Sie Ihren Vertriebsagenten.

Questo manuale è stato scritto in inglese. Se avete bisogno del manuale nella tua lingua, si prega di visitare il nostro sito web o contattate il proprio distributore.

Este manual está escrito en Inglés. Si necesita el manual en su idioma, por favor visite nuestro sitio web o contacte con su distribuidor.

Ce manuel est écrit en langue anglaise. Si vous avez besoin d'un manuel dans votre langue s'il vous plaît visitez notre site web ou contactez votre distributeur!

Deze handleiding is geschreven in het Engels taal beschikbaar. Als u een handleiding in uw eigen taal kunt u terecht op onze website of neem contact op met uw distributeur!

General Information

THIS IS NOT A TOY!
Not suitable for children under 14 years of age without adult supervision.

This is a high performance vehicle, for safety reasons don't run on public streets, in crowded areas, environmentally sensitive areas or near children or animals.

This model contains rotating parts and parts which become hot during operation. Care must be taken to avoid damage or injuries.

This product may require some assembly and routine maintenance.

This product is covered by warranty based on material defects. Crash damage or maintenance failures are not covered under warranty.

Batteries should be used in good condition only, and need to be fully charged.

Keep chemicals stored out of the range of small children.

Make sure your model and equipment is in perfect condition before you use it, to ensure safety and fun while driving.



ABSIMA

Basic Information for a safety operation of a rc model car.

Dear customer,

thank you that you have chosen a high-performance product from Absima. Our products have been designed for beginners, hobby pilots and competition ambitious drivers. Absima wants you to have fun and success with your new model and we therefore recommend that you read the following points carefully.

Before each driving:

- *Please check **all** screws are properly fitting.*
- *For screws which abut on metal, you should check whether there is enough security screws paint.*
- *The servo saver should always be set so that it works smoothly and is not too tight otherwise the servo gets damaged.*
- *Check on your remote control and the vehicle the batteries whether these are still fully charged.*
- *Check on your remote control, the **TRIM** settings that the wheels are straight and that you have enough steering angle.*

After each driving:

- *If you have driven in dirty terrain, it is advisable to clean the completely car.*
- *If you are driving through rain or water you have to dry the entire vehicle, otherwise all metal parts will rust. To displace moisture is **WD40** just right.*
- *After several trips we recommend that you check the bearings if they are still functioning properly.*
- *After several trips we recommend that you check out the differentials in the vehicle.*
- *General visual check after every ride*



Electric cars:

- *Before you driving an electric vehicle for the first time, you should retract the electric motor. **Proceed as follows:***
 1. *Drive the first 2 batteries only with half throttle.*
 2. *Then you can go on as usual normal.*

Adjusting the distance between the motor pinion and main gear (if needed).

Loosen the motor screws from motor mount and push the motor away from the main gear. Take a sheet of paper and hold it between the motor pinion and main gear. Now slide the engine completely to the main gear. Pull out the sheet of paper, now the correct distance between the motor pinion and main gear is made.

Declaration of conformity

The manufacturer hereby declares that the product complies with the essential requirements and other relevant provisions of the EU Directive.

The declaration of conformity can be found at
<http://absima.com/index.php/downloads/erklaerungen/>

or can be consulted under

*Absima GmbH - Gibitzenhofstrasse 127a/RG - 90443 Nuremberg, Germany
can be requested.*



General Information

ATTENTION: Batteries and rechargeable batteries in your transmitter should always be fully charged! Never use the model when they are completely empty. Why? The transmitter could switch itself off, the signal would be lost to your RC Model and it could have a mind of its own.
- this could be very expensive!

Getting Started:

Switch on transmitter, hold vehicle clear of the ground, connect battery pack and switch on receiver. Test the transmitter to check control of the vehicle with wheels off the ground. Start driving slowly and if the vehicle does not go straight, adjust steering trim dial on Transmitter. For the very first run use the throttle gently, to help the driver become accustomed to the vehicles behaviour and controls

Always keep in mind:

This is **NOT** a toy and must be operated with caution and common sense. Failure to operate this product in a safe and responsible manner could result in damage, injury or damage to other property"

If you switch on the car first, before the transmitter your RC Model could have a mind of its own and could drive off.

Please observe:

Driving In wet conditions:

You shouldn't drive your model through big puddles unnecessarily. The vehicle is not designed to be completely submerged in water. The components of Absima RC Models are water resistant but are not water proof. Components like the motor are only splash proof. Most of all you should take care of the plug connections.

Jumps:

Your RC models is designed to take some rough and tumble and moderate pumps, please bare in mind the bigger the pump the more likely you could damage your RC vehicle.



SAFETY INSTRUCTIONS ABSIMA RC CAR MODELS

- Please read the manual in full before using your model to ensure safe operation
- Do not use your model at night or if the visibility is bad, this could cause damage to you and your model.
- Do not use the model in direct proximity of people. ABSIMA RC models can reach high speed and could cause serious injuries in case of an accident.
- Do not touch drive components, tires or rims of the model while in use, this could cause serious injuries.
- *Do not touch any electronic components of the model after driving, this could cause serious injuries.*
- Your model is radio controlled, no radio control system is completely free from interference. You could lose control of your model if this occurs, always use your model in a safe area. if you see signs of interference, stop using your model immediately.
- It's not allowed to use your model in public spaces.
- Only use the recommended rechargeable batterie for your model.
- Rechargeable batteries need to be charged with appropriate charger. Please read the instructions for the batteries being used before operating your model, misuse of the batteries could cause serious damage or injury.
- Never leave your rechargeable batteries unattended during charging!
- ALL ABSIMA MODELS GOT AGE 14!
- ATTENTION: Before you use your model, the transmitter must be switched on first and turned off last, this way you will not lose control of the model.

Necessary Service-features

This is a preinstalled RTR-model, the following service instructions have to be checked before using for the first time and before every use, for safety. Check the following as a guide and if necessary make the correct adjustments/repairs according to the manual.

- Check all wheels and steering parts are correctly fitted, if necessary adjust accordingly to the supplied manual
- Check the motor pinion and main gear before and after each use to ensure they are securely fixed. If required use thread lock glue on all metal-to-metal screws.
- Clean the model after each use as good as possible, check for any debris or small stones which could get jammed between moving parts.
- If the car has been used in damp weather conditions, ensure the model is fully dried

Warranty Terms



By purchasing and using your Absima product, you agree to the warranty terms of Absima GmbH.

The warranty applies only to material and/or functional defects already present at the time of purchase of the product.

Excluded from the guarantee:

- Damage caused by incorrect use
- Damage due to neglect of duty of care
- Damage due to improper handling and maintenance errors
- Fluid damages

Please report warranty claims to your dealer.

If it is necessary to return your product, please enclose your proof of purchase and a detailed description of the fault with the shipment. We also need your complete contact details (legible).

The direct sending to the service department of Absima GmbH requires the previous arrangement. This can be done by telephone under +49 911 65084130 or by e-mail to service@absima.com

The shipping costs are borne by the sender. Parcels that are not free of charge or are subject to charges will not be accepted.

Each incoming warranty case is first checked by our service department for admissibility. Complaints that are not covered by the warranty may incur costs for the inspection. Repairs or services that are not covered by the warranty will be charged in advance.

Disclaimer

Since Absima GmbH cannot at any time monitor the observance of the operating instructions as well as the operation and conditions of use of the product, Absima GmbH does not assume any liability for damages, costs, losses resulting from incorrect handling and/or incorrect operation or in any way related thereto. To the extent permitted by law, the obligation to pay damages, for whatever legal reason, will be limited to the invoice value of the Absima product involved in the event. This does not apply as far as we have to assume unlimited liability due to mandatory legal regulations or gross negligence.

Declaration of conformity

The manufacturer hereby declares that the product complies with the essential requirements and other relevant provisions of the EU Directive.

The declaration of conformity can be found at

<http://absima.com/index.php/downloads/erklaerungen/>

or can be consulted under
Absima GmbH - Gibitzenhofstrasse 127a/RG - 90443 Nuremberg, Germany
can be requested.



Disposal

Waste electronic equipment is a raw material and should not be disposed of with household waste. If the product is at the end of its service life, dispose of it at your local collection points in accordance with the applicable legal regulations. Disposal with household waste or at the expense of the environment is prohibited.

Important! Remove the batteries or rechargeable batteries before disposal. A separate take-back system applies to batteries and rechargeable batteries.

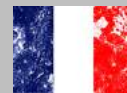
By properly disposing of your old appliances, you make an important contribution to environmental protection.

Absima GmbH
Gibitzenhofstrasse 127 a / RG
90443 Nürnberg , Germany
Phone: +49 911 65084130 / Fax: +49 911 65084140
www.absima.com



Technical changes, design and equipment subject to change without notice.

INFORMATIONS GENERALES



Merci d'avoir acquis ce produit HOT SHOP d'ABSIMA.

Dans un souci d'amélioration constante, certaines évolutions produit peuvent ne pas figurer sur cette notice. Consultez sur notre site internet si le manuel d'utilisation en votre possession est bien la dernière mise à jour. Veillez à vous munir de la dernière version avant de démarrer le montage de votre modèle.

ATTENTION, CECI N'EST PAS UN JOUET !

Ne pas laisser à la portée d'enfant de moins de 14 ans sans surveillance.

Ce produit est un produit de hautes performances, pour des raisons de sécurité, ne pas rouler sur la chaussée publique, en zone très peuplée ou sous protection environnementale, près d'enfants ou d'animaux.

Ce modèle contient des roulements et pièces pouvant s'échauffer lors de l'utilisation. Merci d'utiliser avec prudence afin d'éviter tout risque de blessure.

Ce produit demande des opérations de montage et de maintenance.

Ce produit est soumis à une garantie. Tous dommages provenant d'un accident, d'un crash ne sont pas garantis.

Les batteries doivent être utilisées uniquement dans de bonnes conditions et doivent être correctement chargées.

Les modèles thermiques doivent être exclusivement utilisés à l'extérieur. L'inhalation de gaz d'échappement peut être nocif.

Tous produits chimiques doivent être tenus hors de portée des enfants.

Veillez que votre modèle est en bon état de fonctionnement avant chaque utilisation afin de lui assurer une bonne longévité et de vous assurer un plaisir de conduite maximum.



Informations utiles à l'utilisation sans risque d'un véhicule radiocommandé.

Cher client,

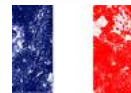
Nous vous remercions d'avoir choisi l'un des produits de haute performance de la gamme Absima. Nos produits ont été conçus pour les débutants, les pilotes loisir et les compétiteurs ambitieux. Absima souhaite que vous preniez un maximum de plaisir au volant de votre nouvelle voiture radiocommandée et vous recommande donc de lire les points suivant attentivement :

Avant chaque séance de conduite :

- *Vérifier que tous les écrous sont correctement visés.*
- *Pour toutes les vis associées à de l'aluminium ou de l'acier, vous devez vous assurer que celles-ci sont freinés avec du frein filet spécial pour éviter tout desserrage intempestifs et la longévité de votre modèle.*
- *Le Sauve-Servo doit toujours fonctionner librement sans contrainte. Un Sauve-Servo grippé ou réglé trop dur n'assurerait plus sa fonction, ce qui entrainerait une dégradation sur le servo de direction.*
- *Contrôler sur votre radio et votre véhicule que les batteries sont totalement chargées.*
- *Bien vérifier que le **Trim** de direction de votre Radio soit réglé correctement avec les roues droites, et que vous avez une course de servo (débattement) correcte pour diriger le modèle.*

Après chaque séance de conduite :

- *Si vous avez roulez sur un terrain sale (poussière, boue...), il est nécessaire de nettoyer complètement votre véhicule.*
- *Si vous avez roulez sur terrain humide ou sous la pluie, vous devez sécher tout votre véhicule pour éviter la rouille des parties en métal. N'hésitez pas à utiliser le **WD40** contre l'humidité.*
- *Après plusieurs roulages, nous vous recommandons de vérifier tous les roulements afin de s'assurer qu'ils sont toujours en parfait état de fonctionnement.*



- *Après plusieurs roulages, nous vous recommandons de vérifier les différentiels et la transmission du véhicule.*
- *Effectuer un contrôle général après chaque roulage.*

Véhicules Electriques :

- *Avant de rouler avec un véhicule électrique pour la première fois, vous devez roder le moteur électrique. **Procédez comme suit :***
 1. *Conduire les deux premières batteries avec seulement la moitié de l'accélération.*
 2. *Ensuite vous pouvez rouler normalement.*

Réglage de la distance entre le pignon du moteur et le train principal (si nécessaire).

Desserrez les vis du moteur de support moteur et pousser le moteur loin du train principal. Prenez une feuille de papier et de le maintenir entre le pignon du moteur et le train principal. Maintenant, faites glisser le moteur complètement Appel à la roue principale. Retirez la feuille de papier, maintenant la bonne distance entre le pignon du moteur et le train principal est fait.

Déclaration de conformité

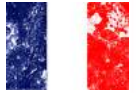
Le fabricant déclare par la présente que le produit est conforme aux exigences essentielles et aux autres dispositions pertinentes de la directive européenne.

La déclaration de conformité peut être consultée à l'adresse suivante
<http://wp.absima.com/index.php/downloads/erklaerungen/>

ou peut être consulté sous

*Absima GmbH - Gibitzenhofstrasse 127a/RG - 90443 Nuremberg, Allemagne
peut être demandée.*

Conditions de garantie



En achetant et en utilisant votre produit Absima, vous acceptez les conditions de garantie de Absima GmbH.

La garantie ne s'applique qu'aux défauts matériels et/ou fonctionnels déjà présents au moment de l'achat du produit.

Exclus de la garantie :

- Dommages causés par une utilisation incorrecte
- Dommages dus à la négligence d'un devoir de diligence
- Dommages dus à des erreurs de manipulation et d'entretien
- dégât des fluides

Veuillez signaler les demandes de garantie à votre revendeur.

S'il est nécessaire de retourner votre produit, veuillez joindre votre preuve d'achat et une description détaillée du défaut à l'envoi. Nous avons également besoin de vos coordonnées complètes (lisibles).

L'envoi direct au service après-vente d'Absima GmbH nécessite l'accord préalable. Vous pouvez le faire par téléphone au +49 911 65084130 ou par e-mail à service@absima.com

Les frais d'expédition sont à la charge de l'expéditeur. Les colis non gratuits ou payants ne seront pas acceptés.

Chaque cas de garantie reçu est d'abord vérifié par notre département de service pour la recevabilité. Les plaintes qui ne sont pas couvertes par la garantie peuvent entraîner des frais d'inspection. Les réparations ou services qui ne sont pas couverts par la garantie seront facturés à l'avance.

Clause de non-responsabilité

Comme Absima GmbH ne peut à aucun moment contrôler le respect du mode d'emploi ainsi que le fonctionnement et les conditions d'utilisation du produit, Absima GmbH n'assume aucune responsabilité pour les dommages, coûts, pertes résultant d'une mauvaise manipulation et/ou d'une mauvaise utilisation ou de toute autre manière y étant liée. Dans la mesure permise par la loi, l'obligation de payer des dommages-intérêts, pour quelque raison légale que ce soit, sera limitée à la valeur de la facture du produit Absima impliqué dans l'événement. Ceci ne s'applique pas dans la mesure où nous devons assumer une responsabilité illimitée en raison de dispositions légales obligatoires ou de négligence grave.

Déclaration de conformité

Le fabricant déclare par la présente que le produit est conforme aux exigences essentielles et aux autres dispositions pertinentes de la directive européenne.

La déclaration de conformité peut être consultée à l'adresse suivante

<http://wp.absima.com/index.php/downloads/erklaerungen/>

ou peut être consulté sous

Absima GmbH - Gibitzenhofstrasse 127a/RG - 90443 Nuremberg, Allemagne
peut être demandée.



Élimination

Les déchets d'équipements électroniques sont une matière première et ne doivent pas être jetés avec les déchets ménagers. Si le produit a atteint la fin de sa durée de vie utile, jetez-le dans vos points de collecte locaux conformément aux réglementations légales en vigueur. L'élimination avec les ordures ménagères ou au détriment de l'environnement est interdite.

Important ! Retirez les piles ou les accumulateurs avant de les jeter. Un système de reprise séparé s'applique aux batteries et aux batteries rechargeables.

En vous débarrassant correctement de vos vieux appareils électroménagers, vous contribuez de manière importante à la protection de l'environnement.

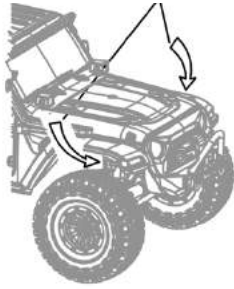
Absima GmbH
Gibitzenhofstrasse 127 a / RG
90443 Nürnberg, Allemagne
Téléphone : +49 911 65084130 / Fax : +49 911 65084140
www.absima.com



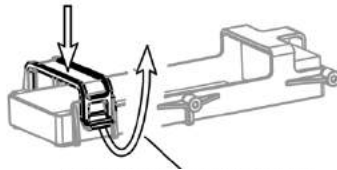
Sous réserve de modifications techniques, de conception et d'équipement.

Instructions / *Anleitung* / Manuel d utilisation

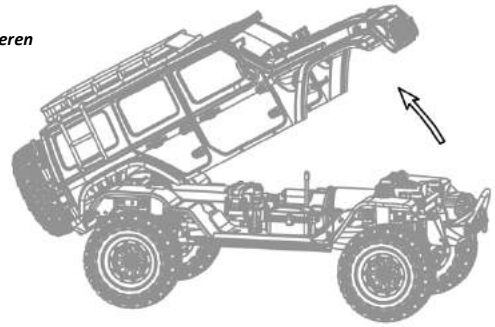
Turn the car shell up slightly
Heben Sie die Karosserie vorsichtig an
 Soulever le corps avec soin



Press down slightly to close the battery mount
Drücken Sie den Batteriehalter nach unten zum fixieren
 Appuyez sur le support de pile pour le fixer en place



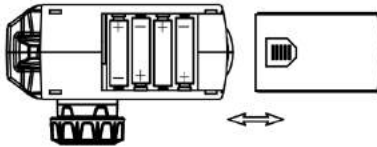
Easily pull up the battery mount
Einfaches Öffnen der Batteriehalterung
 Ouverture facile du porte-piles



1. Open the bodyshell and the battery mount
Öffnen Sie die Karosserie und die Batteriehalterung
 Ouvrir le corps et le porte-piles
2. Insert the fully charged battery and close the battery mount
Legen Sie eine vollgeladene Batterie ein und schließen Sie das Fach
 Insérez une batterie complètement chargée et fermez le compartiment

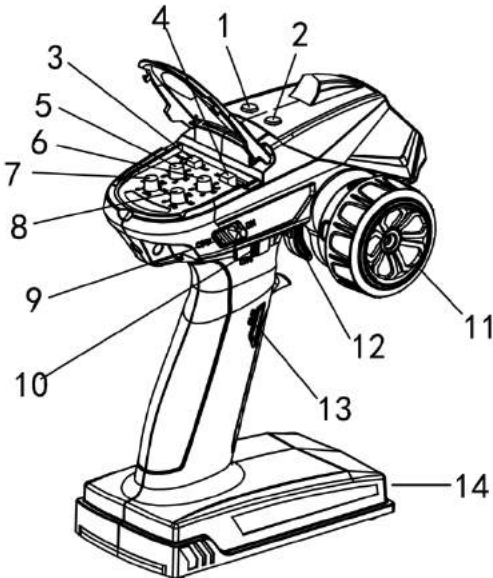
3. Make sure that the ESC is off and connect the battery cable with the ESC
Prüfen Sie, dass der Fahrtenregler aus ist und verbinden Sie die Batterie
 Vérifier que le régulateur de vitesse est éteint et connecter la batterie
4. After switch on the radio, you could also activate the ESC/Car
Nachdem die Fernsteuerung eingeschaltet ist, können Sie auch das Fahrzeug aktivieren
 après avoir allumé la télécommande, vous pouvez également activer le véhicule

Radio System Instructions *Anleitung für Fernsteuerung* Instructions pour le contrôle à distance



1. Slide in the direction of the arrow to open the radio battery cover
Schieben Sie den Deckel in die angegebenen Richtung um das Batteriefach zu öffnen
 Faites glisser le couvercle dans la direction indiquée pour ouvrir le compartiment des piles
2. Install 4* AA batteries with sufficient power – pay attention for polarity +/- - and close the cover
Legen Sie 4 vollgeladene AA Batterien ein, achten Sie auf die Polarität (+/-) und schließen Sie das Fach
 insérez 4 piles AA complètement chargées, en respectant la polarité (+/-) et fermez le compartiment

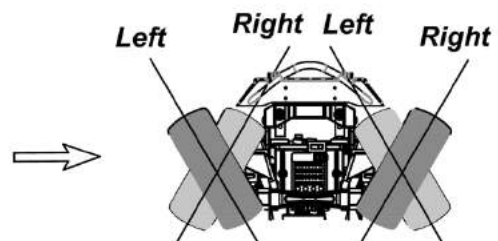
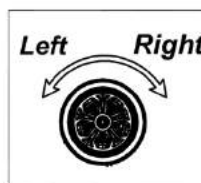
Functions of radio switches *Funktionen der Schalter* Fonction des interrupteurs



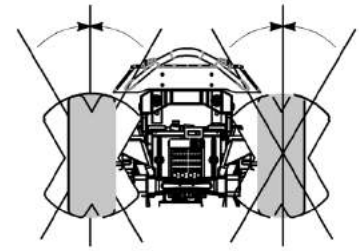
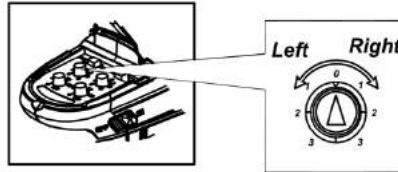
- | | |
|--|--|
| 1. CH 5 – Front differential lock
CH 5 – Differentialsperre vorne
CH 5 - Blocage du différentiel avant | 8. Adjustment for speed
Einstellung der Geschwindigkeit
Réglage de la vitesse |
| 2. CH 6 – Rear differential lock
CH 6 – Differentialsperre hinten
CH 6 - Blocage du différentiel arrière | 9. On/Off
Ein/Aus
On/Off |
| 3. Switch for Steering reverse function
Reversefunktion für Lenkung
Fonction de marche arrière pour la direction | 10. CH 4 - Lights
CH 4 - Beleuchtung
CH 4 - Éclairage |
| 4. Switch for throttle reverse function
Reversefunktion für Gas/Bremse
Fonction d'inversion de l'accélérateur/frein | 11. CH 1 – Steering wheel
CH 1 - Lenkrad
Ch 1 – Le volant |
| 5. Trim for steering
Trimmung für Lenkung
Fonction de trim pour la direction | 12. CH 2 – Throttle trigger
CH 2 - Gashebel
CH 2 - Accélérateur |
| 6. Trim for throttle
Trimmung für Gas/Bremse
Fonction d'inversion de l'accélérateur/frein | 13. CH 3 – Speed shift
CH 3 - Gangschaltung
CH 3 - Changement de vitesse |
| 7. Adjustment for steering angle
Einstellung für Lenkeinschlag
Réglage de l'angle de braquage | 14. Battery tray
Batteriefach
Compartiment des piles |

Turn the steering wheel to turn left/right
Bewegen Sie das Lenkrad nach links/rechts
 Déplacer le volant vers la gauche/droite

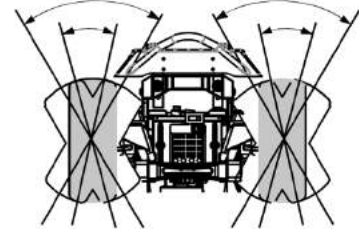
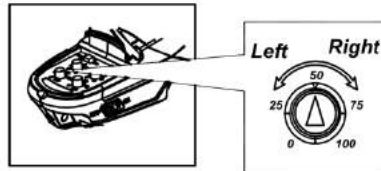
Press button 1 and/or 2 to lock the front/rear differential(s)
Drücken Sie Knopf 1 und/oder 2 um die Differentiale vorne/hinten zu sperren
 Appuyez sur le bouton 1 et/ou 2 pour verrouiller les différentiels avant/arrière



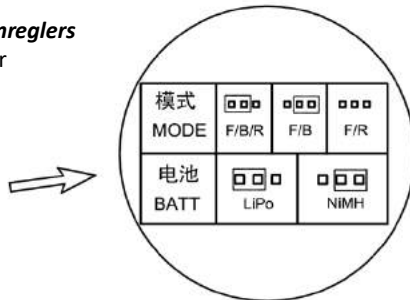
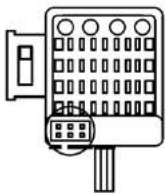
Fine tune the knob to left/right to adjust the wheels for a straight run
Drehen Sie den Knopf nach links/rechts um den Geradeauslauf der Räder zu justieren
 Tournez le bouton vers la gauche/droite pour régler la stabilité directionnelle des roues



Fine tune the knob to left/right to adjust the steering angle
Drehen Sie den Knopf nach links/rechts um den Lenkeinschlag zu justieren
 Tournez le bouton gauche/droite pour régler l'angle de braquage



Functions of the ESC
Funktionen des Fahrtenreglers
 Fonctions du contrôleur



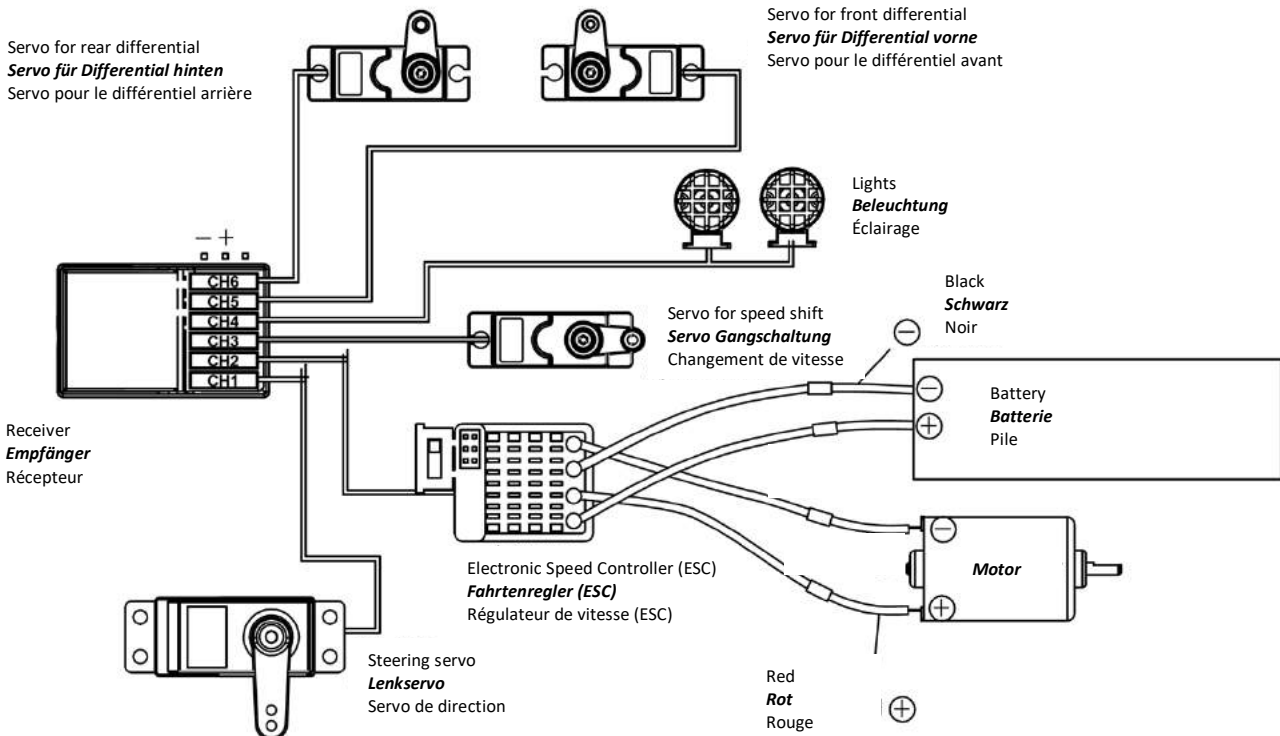
F/B/R: Forward/Brake/Reverse
Vorwärts/Bremse/Rückwärts
 Avant/frein/arrière

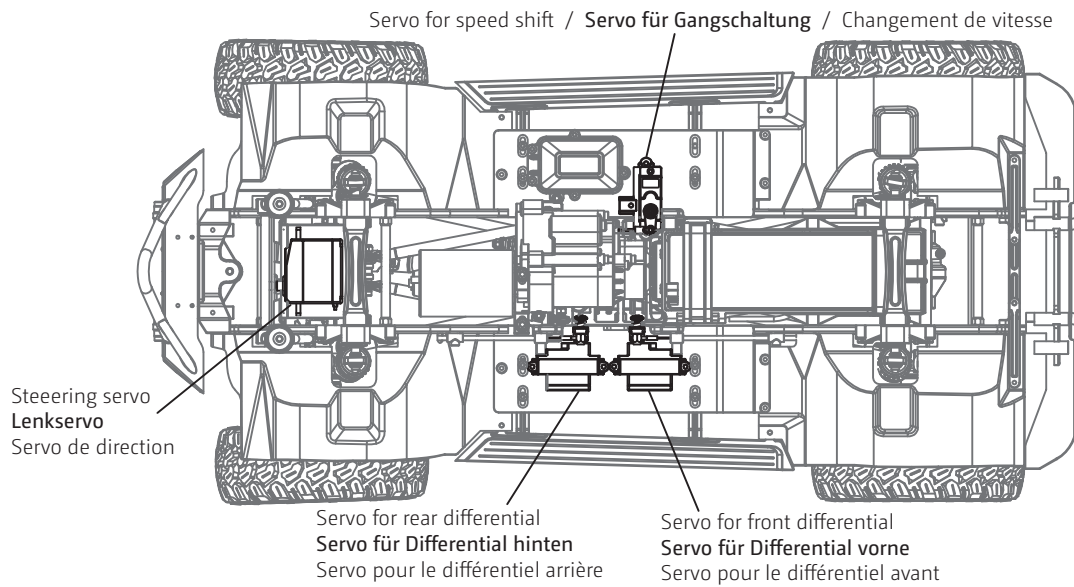
F/B: Forward/Brake
Vorwärts/Bremse
 Avant/frein

F/R: Forward/Reverse (Crawler Mode)
Vorwärts/Rückwärts (Crawler Mode)
 Avant/arrière (Crawler Mode)

Set the jumper like shown on the image to setup you battery type and drive mode. Kindly note to restart the ESC to save the setting
Setzen Sie die Jumper wie auf dem Bild zu sehen ist um den Batterietyp und Fahrmodus zu wählen. Speichern Sie die Einstellung durch einen Neustart des ESCs
 Réglez les cavaliers comme indiqué sur l'image pour sélectionner le type de batterie et le mode de conduite. Sauvegardez le réglage en redémarrant le contrôleur de vitesse

Device connection
Anschlussdiagramm
 Schéma de connexion





Product specification:

Produktspezifikation:

Spécification du produit:

Length / Länge / Longueur	635 mm
Width / Breite / Large	290 mm
Height / Höhe / Hauteur (Chassis)	300 mm
Tyre Ø / Rad Ø / Roue Ø	135/50 mm
Wheelbase / Radstand / Empattement	370 mm
Weight / Gewicht / Poids	4.2 kgs
Departure angle / Abfahrtswinkel	58°
Approach angle / Anfahrtswinkel	62°
Steering angle / Lenkungseinschlag	43°
Ground clearance / Bodenfreiheit	85 mm

	Low speed gear ratio Low Speed Übersetzung	High speed gear ratio High Speed Übersetzung
Pinion 16T Ritzel 16Z:	1/37.1	1/15.1
Pinion 18T Ritzel 18Z:	1/33.0	1/13.4
Pinion 20T Ritzel 20Z:	1/29.7	1/12.1
Pinion 22T Ritzel 22Z:	1/27.0	1/11.0

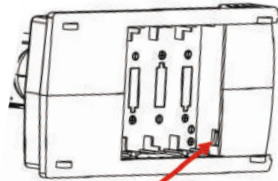
BETRIEB:



Batterien installieren:

1. Öffnen Sie das Batteriefach
2. Legen Sie 4x AA Mignon Batterien oder einen passenden 2S LiPo Akku in das Fach ein

Die Anschlussbuchse ist mit einer Anti-Reverse Funktion ausgestattet. Durch Anschluss mit falscher Polarität wird der Sender nicht beschädigt.



2S Li-Po LiPo Akku

LED Status:

Richtungssteuerungsmodus für Standardsteuerungsmodus: Blaues Licht leuchtet ständig.

Mischrichtungssteuerungsmodus für Panzer: Rotes Licht leuchtet ständig.

Unterspannungswarnung: Licht blinkt langsam.

In den Programmiermodus wechseln: Licht blinkt schnell.

Kanal 5 und Kanal 6:

Kanal 5

Bei einmaligem Drücken der Taste beginnt die Anzeige-LED zu leuchten. Bei Anschluss eines Servos bewegt sich dieses um 38% nach links zum Endpunkt und hält.

Drücken Sie ein weiteres Mal den Knopf, geht die Anzeige-LED aus und das Servo bewegt sich zurück in die Neutralstellung.

Kanal 6

Bei einmaligem Drücken der Taste beginnt die Anzeige-LED zu leuchten. Bei Anschluss eines Servos bewegt sich dieses um 38% nach rechts zum Endpunkt und hält. Drücken Sie ein weiteres Mal den Knopf, geht die Anzeige-LED aus und das Servo bewegt sich zurück in die Neutralstellung.

Bindungsprozess:

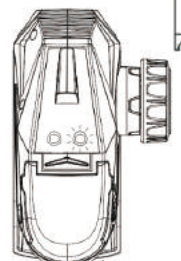
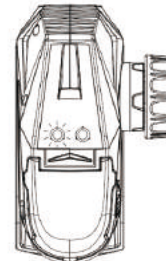
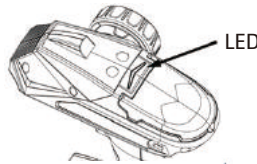
1. Schalten Sie den Sender ein
2. Schalten Sie den Empfänger ein und drücken Sie die Taste auf der Seite des Empfängers.

LED-Anzeige blinkt schnell bedeutet, dass sich der Empfänger im Verbindungsmodus befindet und nach dem nächstgelegenen Sendersignal sucht.

3. Sobald ein Sender gefunden wurde, leuchtet die LED dauerhaft.



Binding button



Auch andere Stromabnehmer (z.Bsp. Lichteinheiten) können mit diesen Kanälen angesteuert werden (Dauerstrom)

MENÜ SETUP:

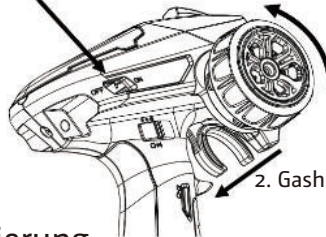
Programmier-Modus

Vor dem Einschalten des Senders das Lenkrad auf das Maximum gegen den Uhrzeigersinn drehen und den Gashebel maximal nach hinten drücken.

Halten Sie diese Positionen und schalten Sie den Sender ein.

Lassen Sie das Lenkrad und den Gashebel los und drücken Sie CH3. Die LED beginnt zu blinken und der Programmiermodus ist nun bereit für die Einstellungen.

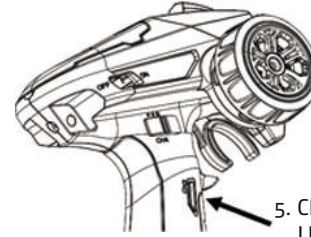
3. Einschalten



1. Lenken gegen den Uhrzeigersinn

2. Gashebel ziehen

4. Lenkrad & Gashebel loslassen



5. CH3 drücken, LED beginnt zu blinken

Programmierung/Kalibrierung

Kanal 1/2 Kalibrierung:

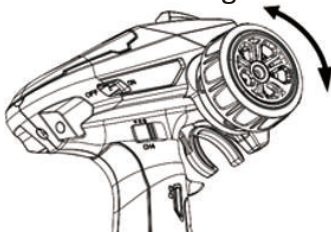
Schritt 1. >> Drehen Sie das Lenkrad im Uhrzeigersinn bis zum Anschlag um den maximalen Lenkeinschlag zu berechnen. Drehen Sie das Lenkrad gegen den Uhrzeigersinn bis zum Anschlag um den maximalen Lenkeinschlag zu berechnen.

Schritt 2. >> Ziehen Sie den Gashebel bis zum Anschlag um die maximale Gasannahme zu berechnen.

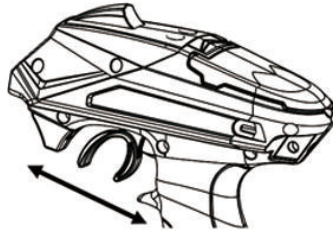
Drücken Sie den Gashebel bis zum Anschlag nach vorne um die maximale Bremswirkung einzustellen.

Schritt 3. >> Warten Sie 3 Sekunden nachdem Sie Schritt 1 und Schritt 2 durchgeführt haben und drücken Sie dann CH3 um zu bestätigen (LED leuchtet dauerhaft blau).

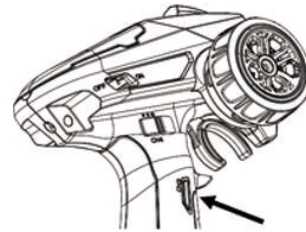
Möchten Sie auch Einstellungen an Kanal 3 und 4 vornehmen, drücken Sie nicht CH3 zur Bestätigung, sondern fahren folgendermaßen fort.



CH1 Kalibrierung



CH2 Kalibrierung

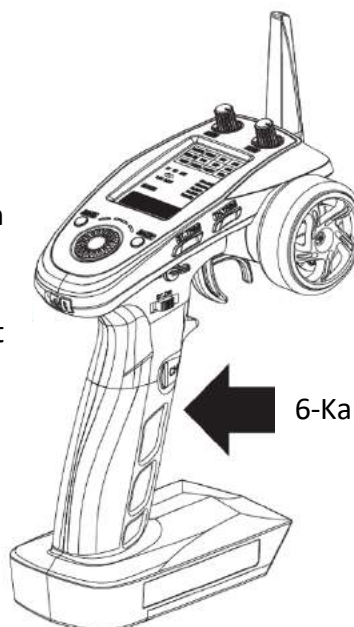


CH3 drücken für Bestätigung

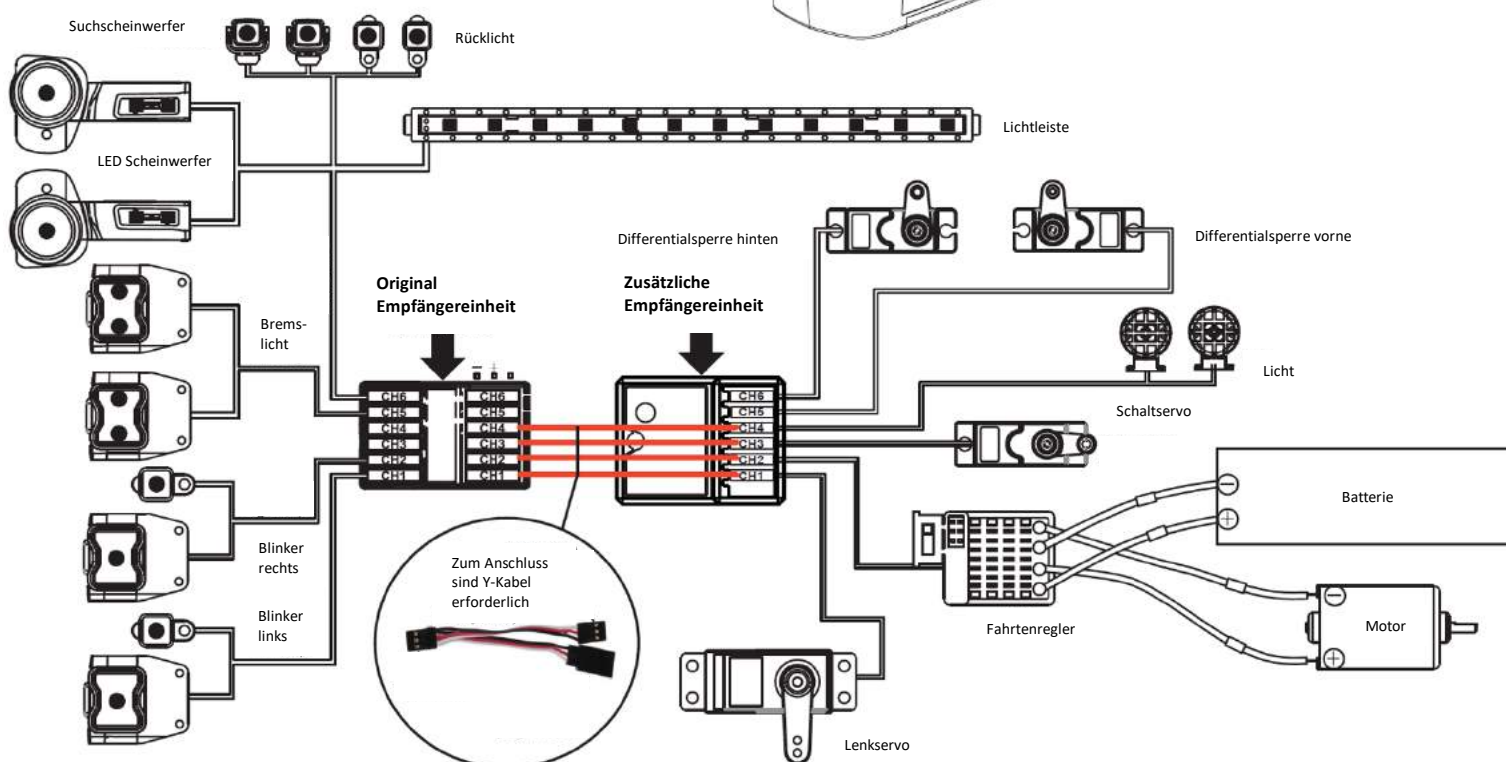


Verwendung einer anderen Funkanlage

Sollte Ihnen die im Lieferumfang enthaltene Fernsteuerung nicht zusagen, kann auch eine andere problemlos verwendet werden. Die Empfängereinheiten können gekoppelt werden und somit kann auch die im Original-Empfänger verbaute Lichteinheit des Crawlers problemlos mit einer anderen Fernsteuerung verwendet werden. Folgen Sie dem Installationsdiagramm. Die erforderliche Y-Kabel sind im Lieferumfang nicht enthalten.



6-Kanal Fernsteuerung erforderlich





Wir danken Ihnen für den Kauf dieses Produkts! Jede nicht bestimmungsgemäße Verwendung kann zu Personenschäden und Schäden am Gerät und den zugehörigen Geräten führen. Wir empfehlen dringend, dieses Benutzerhandbuch vor dem Gebrauch durchzulesen. Da wir keine Kontrolle über die Verwendung, Installation oder Wartung dieses Produkts haben, kann keine Haftung für Schäden oder Verluste übernommen werden, die durch die Verwendung des Produkts entstehen. Wir übernehmen keine Verantwortung für Verluste, die durch unautorisierte Modifikationen an unserem Produkt entstehen. Darüber hinaus haben wir das Recht, Design, Aussehen, Funktionen und Verwendungsanforderungen unseres Produkts ohne Ankündigung zu ändern

01 Features

- ★ Vollständig wasserdichtes Design für alle Bedingungen. (Hinweis: Reinigung und Trocknung nach Gebrauch erforderlich).
- ★ Eingebautes 4A Switch-Mode-BEC
- ★ Abstimmbare Motorbremse und Motorbremsrate für unterschiedliche Fahrzeuge, Strecken und Steuergefühl.
- ★ Die einstellbare PWM-Frequenz in Kombination mit der fortschrittlichen Freilauftechnologie (DEO) garantiert eine große Linearität der Gasannahme und ein gutes Fahrgefühl.
- ★ 9 Stufen der Beschleunigung/Punch von weich bis aggressiv für verschiedene Fahrzeuge, Reifen und Strecken.
- ★ Mehrere Schutzfunktionen: Unterspannungsabschutz, thermischer Schutz und Schutz vor Gassignalverlust.
- ★ Separater Programmierschluss zum einfachen Anschluss der LED-Programmierschaltung an den Fahrtenregler (ESC).
- ★ ESC-Programmierung über tragbare LED-Programmierschaltung.

02 Spezifikation

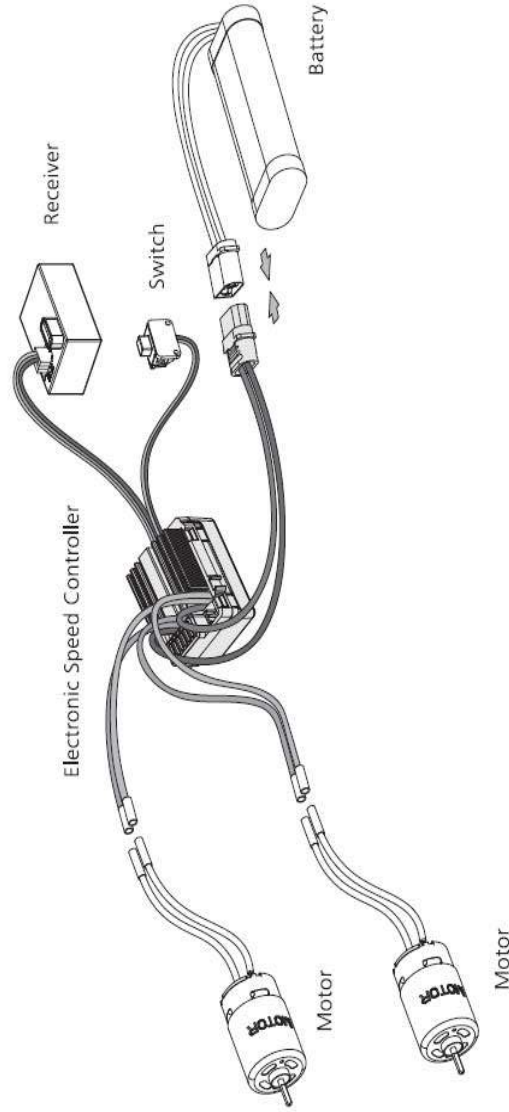
Model	WP-880-Dual Brushed RTR
Kont./Peak Strom	80A/400Agröße
Motor Typ	Brushed Motor (540/550/775 Motors)
Empfehlung	1/10 th & 1/8 th On-road / Buggies/Trucks/Monster Trucks / Rock Crawlers
Motor Limit	Brushed Motor Limit mit 2S LiPo/6S NiMH: ≥12T or RPM<30000@7.4V Brushed Motor Limit mit 3S LiPo/9S NiMH: ≥18T or RPM<20000@7.4V Brushed Motor Limit mit 4S LiPo/12S NiMH: ≥24T or RPM<15000@7.4V
LiPo/NiMH Batterien	2-4S LiPo or 5-12S NiMH
BEC Output	6V@4A (Switch-Mode)
Größe/Gewicht (mit Kabeln)	45.9mm(L)*34.7mm(B)*26.5mm(H)/ 75g
Programmierschluss	Separater Anschluss

03 Verwendung des Fahrtenreglers (ESC)

Warnung! Zu Ihrer Sicherheit und der Sicherheit der Menschen in Ihrer Umgebung empfehlen wir dringend, das am Motor befestigte Ritzel zu entfernen, bevor Sie Kalibrierungs- und Programmierfunktionen mit diesem System durchführen. Es ist außerdem ratsam, die Räder in der Luft zu halten, wenn Sie den Regler einschalten.

Anschluss-Diagramm

(Bitte schließen Sie die relevanten Teile wie Motor, Empfänger und Akku wie unten gezeigt an den Regler an).



Hinweise: 1) Vertauschen Sie die beiden Motorkabel, wenn die Motordrehrichtung falsch ist;

2) bei gleichzeitiger Ansteuerung von zwei Motoren muss die Turns /T-Anzahl (der Motoren) entsprechend erhöht werden.

Fernsteuerung kalibrieren

Schalten Sie den Sender ein und stellen Sie Parameter (des Gaskanals) wie D/R, EPA, ATL auf 100 % (wenn es keine LCD-Anzeige auf dem Sender gibt, stellen Sie bitte den entsprechenden Regler auf seinen Grenzwert ein), wenn der Sender die "Vorwärts- /Rückwärts- oder Rückwärts"-Proportioneinstellung unterstützt, dann müssen Sie die Proportion auf 5:5 einstellen und die Drossel-Trimmung auf 0. Wir empfehlen den Anwender dringend, die "Fail Safe (F/S)"-Funktion des Senders zu aktivieren, die "F/S" des Gashebels auf den "Shutdown"-Modus einzustellen oder den Schutzwert auf die Neutralstellung zu setzen.

Bringen Sie den Gasknüppel in die Neutralstellung, schalten Sie den Regler ein, lassen Sie den Regler den Selbsttest und die automatische Gaskalibrierung durchführen (ca. 3 Sek.), und das Antriebssystem ist nach dem Erhöhen des "Pieptons" einsatzbereit.

Erklärung für LED Status

1. Die rote LED erlischt, wenn sich der Gasknüppel/Trigger in der gasneutralen Zone befindet.
2. Die rote LED blinkt, wenn Ihr Fahrzeug vorwärts fährt und sie leuchtet durchgehend rot, wenn Sie den Gasknüppel bis zum Vollgas-Endpunkt ziehen.
3. Die rote LED blinkt, wenn Ihr Fahrzeug bremst, und sie leuchtet durchgehend rot, wenn Sie den Gasknüppel auf den Vollbremsendpunkt drücken und die "maximale Bremskraft" auf 100 % einstellen.
4. Die rote LED blinkt, wenn Ihr Fahrzeug rückwärts fährt und sie leuchtet durchgehend rot, wenn Sie den Gasknüppel auf den vollen Bremsendpunkt bringen und "maximal Rückwärts" auf 100 % stellen.

Power ON-OFF Warnung

Wenn Sie den Akkutyp auf "LiPo" einstellen, gibt das ESC Pieptöne ab, um die Anzahl der eingesteckten LiPo-Zellen anzuzeigen (z.B. 2 Piepstöne für einen 2S LiPo, 3 Piepstöne für einen 3S LiPo...) und dann einen langen Piepton, um Ihnen mitzuteilen Sie, dass Ihr ESC betriebsbereit ist. Wenn Sie den "Akkutyp" auf "NiMH" einstellen, wird der Motor nur einen Piepton abgeben, um anzuzeigen, dass der Regler im NiMH-Modus ist und dann einen weiteren Piepton, um Ihnen mitzuteilen, dass Ihr Regler funktionsbereit ist.

04 Programmierbare Parameter

Diese Optionen "Weißer Text mit schwarzem Hintergrund" sind die werkseitigen Standardeinstellungen

Programmable Items	Option 1	Option 2	Option 3	Option 4	Option 5	Option 6	Option 7	Option 8	Option 9
1. Running Mode	Fwd/Brk	Fwd/Rev/Brk	Fwd/Rev						
2. Battery Type	LiPo	NiMH							
3. Cutoff Voltage	Disabled	Auto (Low)	Auto (Medium)	Auto (High)					
4. Initial Start Force	0%	2%	4%	6%	8%	10%	12%	14%	16%
5. Max. Forward Force	25%	50%	75%	100%					
6. Max. Reverse Force	25%	50%	75%	100%					
7. Max. Brake Force	0%	12.5%	25%	37.5%	50%	62.5%	75%	87.5%	100%
8. Initial Brake Force	0%	6.25%	12.5%	18.75%	25%	31.25%	37.5%	43.75%	50%
9. Drag Brake	0%	5%	10%	50%	60%	70%	80%	90%	100%
10. Drag Brake Rate	Level 1	Level 2	Level 3	Level 4	Level 5	Level 6	Level 7	Level 8	Level 9
11. Neutral Range	0.02ms	0.03ms	0.04ms	0.05ms	0.06ms	0.07ms	0.08ms	0.10ms	0.12ms
12. Start Mode/Punch	Level 1	Level 2	Level 3	Level 4	Level 5	Level 6	Level 7	Level 8	Level 9
13. PWM Frequency	1K	2K	4K	8K	16K				
14. BEC Voltage	6V								
15. Freewheeling/DEO	Enabled	Disabled							

1. Running Mode (Fahrmodus)

Option 1: Forward with Brake

Remmodus – nur Vorwärts- und Bremsfunktion

Option 2: Forward/ Reverse with Brake

Diese Option ist als "Trainingsmodus" mit den Funktionen "Fwd/Rev/Brk" bekannt. Wir haben die "DOUBLE-CLICK"-Methode übernommen, d. h. Ihr Fahrzeug bremsst nur, wenn Sie den Gashebel nach vorne (Bremsse) drücken (1. Druck). Der Motor stoppt, wenn Sie den Gashebel loslassen und dann den Hebel erneut schnell betätigen (2. Druck), erst dann fährt das Fahrzeug rückwärts. Die Rückwärtsfunktion funktioniert nicht, wenn Ihr Fahrzeug nicht zum Stillstand kommt. Diese Methode dient dazu, ein versehentliches Rückwärtsfahren des Fahrzeugs zu verhindern

Option 3: Forward and Reverse

Dieser Modus wird häufig für Rock Crawler verwendet. Es wird die "SINGLE-CLICK"-Methode verwendet. Das Fahrzeug fährt sofort rückwärts, wenn Sie den Gashebel nach vorne drücken (Bremsse).

2. Battery Type

Zwei Optionen: LiPo & NiMH, bitte wählen Sie nach Ihrem Akku und stellen Sie die Abschaltspannung entsprechend ein.

3. Cut-off Voltage

Dieser Artikel dient hauptsächlich dazu, den LiPo-Akku vor irreparablen Schäden durch Überentladung zu schützen. Der Regler überwacht die Akkuspannung und schaltet den Ausgang sofort ab, wenn die Spannung unter die Abschaltschwelle fällt. Die rote LED blinkt "☆-, ☆-, ☆-", wenn der Unterspannungsabschutz aktiviert ist. Wenn der "Akkutyp" auf "LiPo" eingestellt ist, entspricht die Spannung "Auto (Niedrig)/Auto (Mittel)/Auto (Hoch) ist 3,0V/3,2V/3,4V pro Zelle; wenn der "Akkutyp" auf "NiMH" eingestellt ist, entspricht die Spannung "Auto (Niedrig)/Auto (Mittel)/Auto (Hoch) ist 4,5V/5,0V/5,5V (für den gesamten NiMH-Pack).

4. Initial Start Force

Dies ist die Anfangskraft, wenn Sie den Gashebel aus der Neutralstellung in Richtung Gas-Stellung ziehen. Eine geeignete Startkraft kann wirksam verhindern, dass das Fahrzeug rutscht, wenn Sie einen geringen Gasbetrag aufbringen.

5. Max. Forward Force

Dies ist die Kraft, wenn der Gashebel in der Vollgasposition steht - einstellbar zwischen 25 %, 50 %, 75 % und 100 %. Sie können den Wert für ein besseres Fahrgefühl/eine bessere Kontrolle herabsetzen, wenn Sie einen Crawler (Simulationsmodell) über schwieriges Terrain fahren (und keine Anforderungen an die Höchstgeschwindigkeit haben).

6. Max. Reverse Force

Einstellung der Geschwindigkeit bei Rückwärtsfahrt. Für die Sicherheit empfehlen wir eine niedrige Geschwindigkeit.

7. Max. Brake Force

Der ESC bietet eine proportionale Bremsfunktion; die Bremswirkung wird durch die Stellung des Gashebels bestimmt. Er legt fest, welcher Prozent der verfügbaren Bremsleistung bei Vollbremsung zur Verfügung steht. Ein großer Betrag verkürzt die Bremszeit, kann aber Ihr Ritzel und das Stirnrad beschädigen. Bitte wählen Sie die am besten geeignete Bremsmenge entsprechend dem Zustand Ihres Fahrzeugs und Ihren Vorlieben.

8. Initial Brake Force

"Min. Bremskraft". Sie ist die Kraft, die beim Drücken des Gashebels aus dem neutralen Bereich in die erste Bremsposition wirkt

9. Drag Brake

Dies ist Bremsleistung, die erzeugt wird, wenn Sie den Gashebel von der vollen Geschwindigkeit in den neutralen Bereich loslassen (Motorbremse). Achtung! Die Motorbremse verbraucht viel Energie, also setzen Sie sie vorsichtig ein.

10. Drag Brake Rate

Die Rate, mit der die Schleppbremse von Null auf den voreingestellten Wert ansteigt, wenn der Gashebel in den Neutralbereich geht. Eine geeignete Rate kann das Fahrzeug stabil zum Stehen bringen. Sie können die Motorbremsrate von Stufe 1 (sehr weich) bis Stufe 9 (sehr aggressiv) je nach Strecke, Reifenhaftung usw. wählen.

11. Neutral Range

Da nicht alle Sender die gleiche Stabilität bei "Neutralstellung" haben, stellen Sie diesen Parameter bitte nach Ihren Wünschen ein. Sie können auf einen größeren Wert einstellen, wenn dies der Fall ist.

12. Start Mode / Punch

Sie können den Punch von Stufe 1 (sehr weich) bis Stufe 9 (sehr aggressiv) wählen, je nach Strecke, Reifen, Grip, Ihren Vorlieben usw. Diese Funktion ist sehr nützlich, um ein Durchrutschen der Reifen beim Anfahren zu verhindern. Außerdem haben "Level 7/8/9" strenge Anforderungen an die Entladefähigkeit der Batterie. Es kann den Startvorgang beeinträchtigen, wenn die Batterie sich schlecht entlädt und nicht in kurzer Zeit keinen großen Strom liefern kann. Das Fahrzeug stottert oder verliert beim Startvorgang plötzlich an Leistung, was auf eine schlechte Entladefähigkeit der Batterie schließen lässt. Dann müssen Sie den Schlag verringern oder die FDR (Final Drive Ratio) erhöhen.

13. PWM Drive Frequency

Die Beschleunigung wird in der Anfangsphase aggressiver sein, wenn die Antriebsfrequenz niedrig ist; eine höhere Antriebsfrequenz ist sanfter, aber dies erzeugt mehr Wärme für den ESC.

14. BEC Voltage

Dieser Punkt ist nicht programmierbar und fest auf 6V.

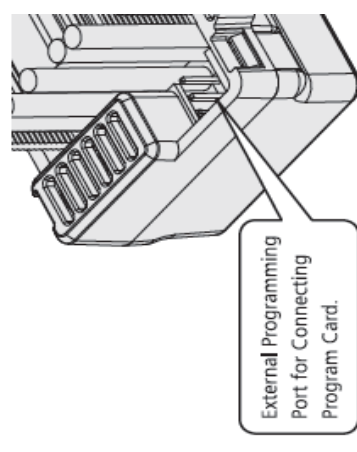
15. Freewheeling/DEO

Für normale Fahrzeuge empfehlen wir, diese Funktion zu deaktivieren. Wenn sie deaktiviert ist, kann Ihr Fahrzeug eine schnelle Beschleunigung haben. Für einen Crawler (Simulationsmodell) empfehlen wir, sie zu aktivieren. Wenn sie aktiviert ist, kann Ihr Crawler bei niedriger Geschwindigkeit eine bessere Linearität und auch weniger Wärme entwickeln.

05 ESC Programmierung

Verwenden Sie die LED Programmierkarte

Die LED-Programmierkarte ist ein optionales Zubehör für die Aktualisierung der Firmware von Fahrzeug-ESCs. Ihre freundliche Schnittstelle macht die ESC-Programmierung einfach und schnell. Vor der Programmierung müssen Sie Ihren Regler über ein weiß/rot/schwarzes PVC-Kabel mit zwei JR-Steckern an die Programmierkarte anschließen (ein Ende des Kabels an den separaten Programmieranschluss am Regler und das andere Ende an den mit " " gekennzeichneten Anschluss auf der Programmierkarte) und dann den Regler einschalten. Sie können den Punkt über die Tasten "ITEM" & "VALUE" auf der Programmierkarte auswählen. Drücken Sie die "OK"-Taste, um alle neuen Einstellungen in Ihrem ESC zu speichern.



06 Factory Reset

Wiederherstellen der Standardwerte mit einer LED-Programmierkarte

Nachdem Sie die LED-Programmierkarte an den ESC angeschlossen haben, drücken Sie die "RESET"-Taste und die "OK"-Taste, um Ihren ESC auf Werkseinstellungen zurückzusetzen.

07 Fehlerbehebung

Problem	Mögliche Ursache(n)	Lösung(en)
Das ESC konnte nach dem Einschalten die Status-LED und den Motor nicht starten.	1. Es wird kein Strom an den ESC geliefert 2. Der ESC-Schalter wurde beschädigt	1. Prüfen Sie, ob alle Verbindungen des Reglers und des Akkus gut verlötet bzw. fest verbunden sind, ggf. nachlöten. 2. Tauschen Sie den defekten Schalter aus.
Der Regler konnte den Motor nach dem Einschalten nicht starten (aber die rote Status-LED blinkte).	Das Gassteuerkabel war verkehrt herum eingesteckt oder im falschen Kanal am Empfänger, oder der Gasknüppel/Gashebel wurde nicht in die Neutralstellung gebracht.	Stecken Sie das Gassteuerkabel in den TH-Kanal des Empfängers, oder nehmen Sie eine Feineinstellung der Neutralposition vor, wenn der Sender die Proportioneinstellung "vorwärts/rückwärts" oder "rückwärts" unterstützt, dann müssen Sie die Proportion auf 5:5 einstellen.
Das Fahrzeug lief rückwärts, wenn Sie den Gashebel zu sich zogen.	1. Die Reihenfolge der Verdrahtung zwischen Regler und Motor war falsch. 2. Die Richtung des Drosselkanals wurde falsch eingestellt.	1. Vertauschen Sie die beiden Motorkabel. 2. Ändern Sie die Richtung des Gaskanals von "NOR" auf "REV" oder "REV" auf "NOR".
Der Motor ist im Betrieb plötzlich stehen geblieben oder hat seine Leistung deutlich reduziert.	1. Der Empfänger wurde durch eine Fremdeinwirkung beeinflusst. 2. Der LVC-Schutz wurde aktiviert. 3. Der thermische Schutz des Reglers wurde aktiviert.	1. Prüfen Sie alle Geräte, um alle möglichen Ursachen herauszufinden, und prüfen Sie die Batteriespannung des Senders. 2. Die rote LED blinkt ständig und zeigt damit an, dass der LVC-Schutz aktiviert ist, also tauschen Sie bitte Ihren Akku aus. 3. Die rote LED blinkt ständig und zeigt damit an, dass der Temperaturschutz des Reglers aktiviert ist, Bitte lassen Sie den Regler abkühlen bevor Sie ihn wieder verwenden.
Das Fahrzeug fährt vorwärts, aber nicht rückwärts.	1. Die Gasneutralstellung an Ihrem Sender war tatsächlich in der Bremszone. 2. Stellen Sie den "Running Mode" anders ein. 3. Der ESC wurde beschädigt.	1. Kalibrieren Sie die Neutralstellung des Gashebels neu. Es leuchtet keine LED am Regler, wenn der Gasknüppel in der Neutralstellung steht. 2. Stellen Sie den "running mode" auf "Fwd/Rev/Br" oder "Fwd/Rev". 3. Wenden Sie sich an Ihren Händler.
Das Fahrzeug bewegte sich langsam vorwärts oder rückwärts, wenn sich der Gashebel in der Neutralstellung befindet.	1. Die vom Sender ausgestrahlten Signale waren nicht stabil. 2. Der Drosselbereich wurde nicht richtig kalibriert.	1. Tauschen Sie den Sender gegen einen anderen aus, der stabile Signale liefert. 2. Bitte nehmen Sie eine Feinabstimmung der Neutralstellung am Sender vor.
Die LED-Anzeige zeigte weiterhin "---" an, nachdem die LED-Programmierkarte an den ESC angeschlossen wurde.	LED-Programmierkarte ist falsch am ESC angeschlossen.	Schließen Sie die LED-Programmierkarte an den mit " " gekennzeichneten separaten Anschluss am ESC.

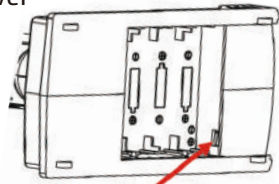
BASIC OPERATION:



Battery installation:

1. Open the battery compartment cover.
2. Insert 4 x "AA" batteries or 2S Li-Po batteries with correct polarity. (No response if batterypolarity reversed)
3. Put back battery compartment cover

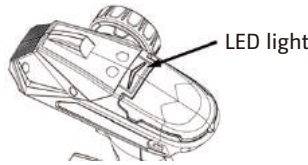
The battery socket is equipped with anti-reverse insertion function, wrong polarity connection will not damage the transmitter.



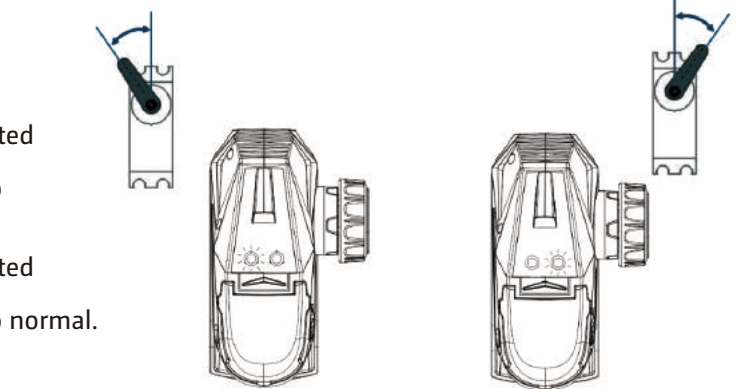
2S Li-Po rechargeable battery pack

LED lights:

Direction control mode for servo normal steering: Blue light is always on.
 Mixed direction control mode for tank: Red light is always on.
 Low voltage warning: Light flashes slowly.
 Enter into the Programming mode: Light fast flashing.



LED light



Binding process:

1. Power on Transmitter
2. Power on Receiver and press button on side of receiver, LED indicator fast flashing means entering into binding mode, the receiver will automatically searching for the nearest transmitter signal for Binding.
3. The indicator will always ON after successful bound.



Binding button

Channel 5 and Channel 6:

Channel 5

Press one time CH5 button, indicator LED will stay on and connected servo will move left to end point for 38% and hold.
 Press second time, LED off and connected servo will move back to normal.

Channel 6

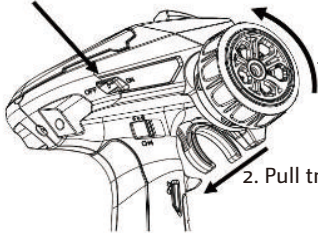
Press one time CH6 button, indicator LED will stay on and connected servo will move right to end point for 38% and hold.
 Press second time, LED off and connected servo will move back to normal.
 (Both movement are fixed at factory setting and not adjustable)

MENU SETTING:

Enter programming mode

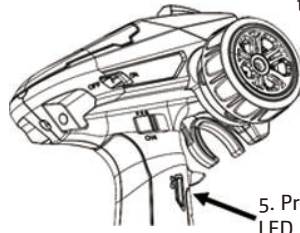
Before power on transmitter, turn wheel backward to the maximum, at the same time pull the trigger backward to the maximum. Hold the position and power on transmitter. Release the wheel and trigger, press 3rd channel button, panel indicator light will go flashing, programming mode on ready for setting.

3. Power on



1. Turn wheel anticlockwise to the end and hold

2. Pull trigger to the end and hold



4. Release wheel and trigger back to normal

5. Press Channel 3 button, LED light go flashing

Route setting of Channel 1 and Channel 2 / Channel 3 / Channel 4

After enter programming mode

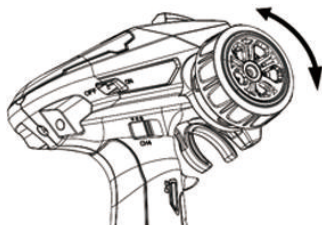
Channel 1/2 setting

- Step 1. >>Turn the steering wheel clockwise point to the angle need for right steering
 Turn the steering wheel anti-clockwise point to the angle need for left steering

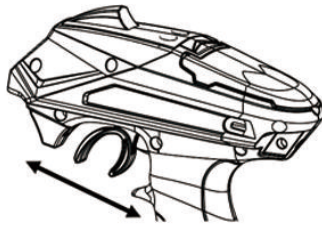
- Step 2. >>Pull the trigger point to the route need for throttle forward
 Push the trigger point to the route need for throttle backward (Brake)

- Step 3. >>Only after Step 1 and Step 2, cease for 3 second then press CH3 button for confirm setting and finish (indicator light stay on).

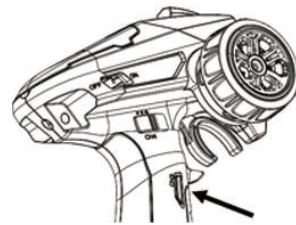
If route of Channel 3 and Channel 4 need to do setting also, no need to press CH3 for confirmation, just go to Step 4.
 If only Channel 4 need to do setting, then just go to Step 5.



Channel 1 route setting



Channel 2 route setting



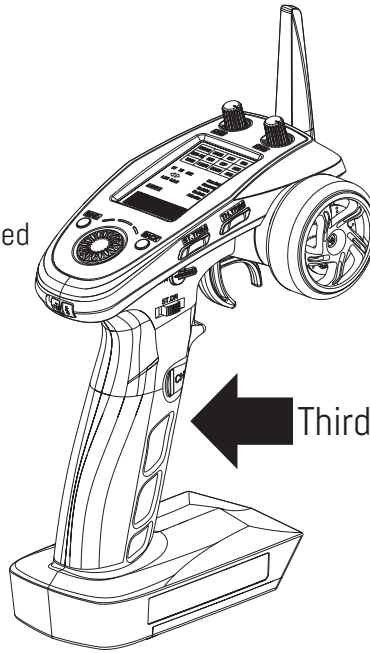
Channel 3 button for confirmation

Third party radio set usage

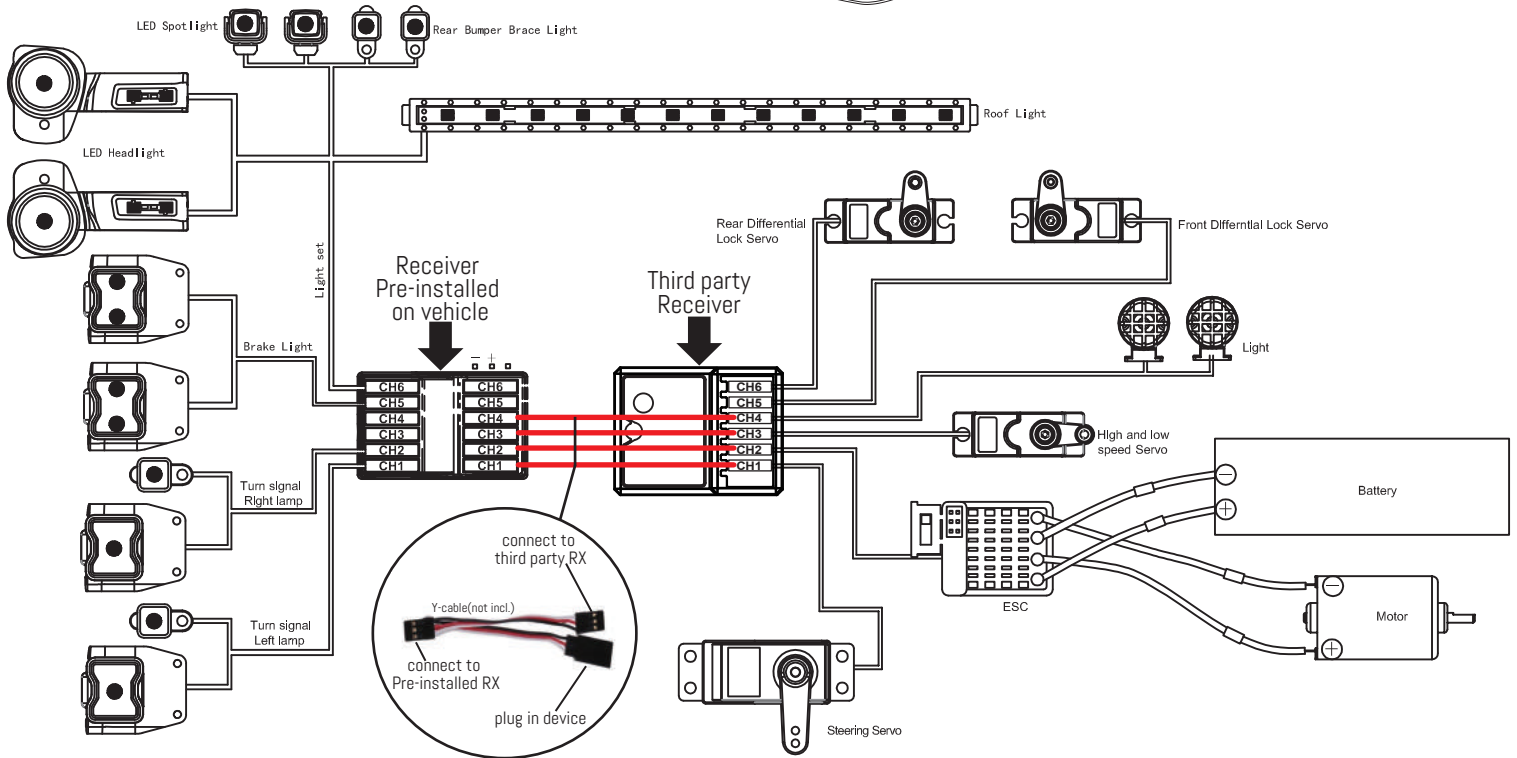


Own existing radio can be use on the crawler easily.

Connect the third party receiver will all necessary device for controlling vehicle.
And connect CH1, CH2, CH3, CH4 with Y-cable (not incl.) from Third party Receiver to the receiver which is pre-installed on vehicle as below diagram.
After re-start radio and vehicle, own existing radio can be use.



Third party 6 channel Radio





Thank you for purchasing this product! Any improper use may cause personal injury and damage to the unit and related devices. We strongly recommend reading through this user manual before use. Because we have no control over the use, installation, or maintenance of this product, no liability may be assumed for any damage or losses resulting from the use of the product. We do not assume responsibility for any losses caused by unauthorized modifications to our product. In addition, we have the right to modify our product design, appearance, features and usage requirements without notification.



01 Features

- ★ Fully waterproof design for all conditions. (Note: please clean and dry it after use for avoiding rusty connectors.)
- ★ Built-in switch-mode BEC with continuous current of 4A.
- ★ Tunable drag brake and drag brake rate for different vehicles, tracks and control feel.
- ★ Adjustable PWM frequency combined with advanced freewheeling (DEO) technology guarantees great throttle linearity and driving feel.
- ★ 9 levels of acceleration/punch from soft to aggressive for different vehicles, tires and tracks.
- ★ Multiple protections: low-voltage cutoff protection, thermal protection, and throttle signal loss protection.
- ★ Separate programming port to easily connect the LED program card to the ESC.
- ★ ESC programming via portable LED program card.

02 Specifications

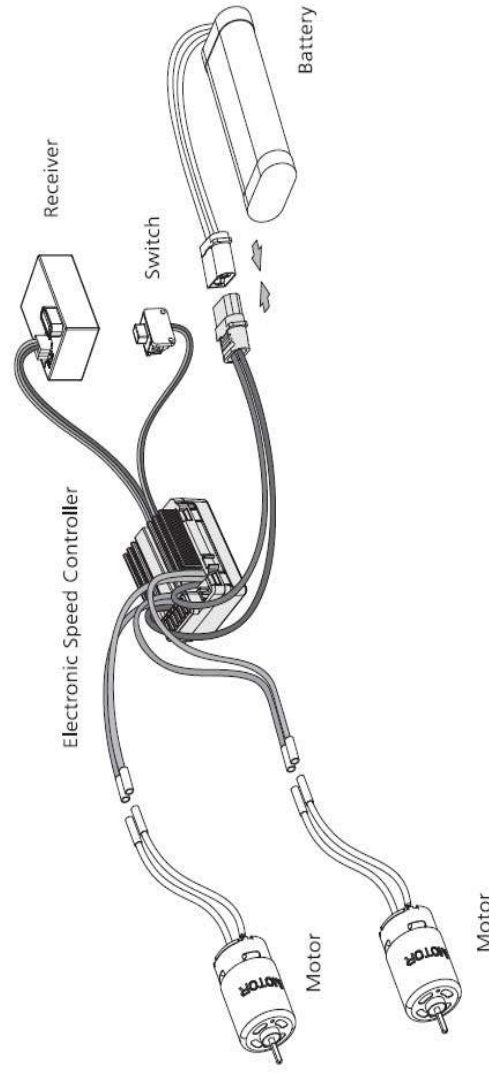
Model	WP-880-Dual Brushed RTR		
Cont./Peak Current	80A/400A		
Motor Type	Brushed Motor (540/550/775 size motors)		
Applications	1/10 th & 1/8 th On-roads/ Buggies/Trucks/Monster Trucks/Rock Crawlers & Some Boats		
Motor Limit	Brushed Motor Limit with 2S LiPo/6S NiMH: ≥12T or RPM<30000@7.4V	(540/550 size motors)	
	Brushed Motor Limit with 3S LiPo/9S NiMH: ≥18T or RPM<20000@7.4V	(540/550 size motors)	
	Brushed Motor Limit with 4S LiPo/12S NiMH: ≥24T or RPM<15000@7.4V	(540/550 size motors)	
LiPo/NiMH Cells	2-4S LiPo or 5-12S NiMH		
BEC Output	6V@4A (Switch-mode)		
Size/Weight (w./ Wires)	45.9mm(L)*34.7mm(W)*26.5mm(H)/ 75g		
Programming Port	Separate Port		

03 Begin to Use a New Brushed ESC

Warning! For your safety and the safety of those around you, we strongly recommend removing the pinion gear attached to the motor before performing calibration and programming functions with this system. It is also advisable to keep the wheels in the air when you turn on the ESC.

Wiring Diagram

(Please connect the relevant devices like motors, receiver and battery to the ESC as shown below.)



Notes: 1) swap the two motor wires if the motor direction is incorrect;

2) when driving two motors simultaneously, the Turns /T count (of the motors) need to be increased accordingly.

Radio Calibration

Turn on the transmitter and set parameters (of the throttle channel) like D/R, EPA, ATL to 100% (if there is no LCD display on the transmitter, please adjust the corresponding knob to its limit), if the transmitter supports the “forward/reverse or backward” proportion setting, then you need to set the proportion to 5:5, and set the throttle trim to 0. We strongly recommend users to enable the “Fail Safe (F/S)” function of the transmitter, set the “F/S” of the throttle to the “Shutdown” mode or set the protection value to the neutral position.

Move the throttle stick/trigger to the **neutral position**, turn on the ESC, let the ESC do the self test and automatic throttle calibration (all this can be completed in 3 seconds), and the power system will be ready to go after you hear the “beep” sound.

Explanation for LED Status

1. The Red LED dies out when the throttle stick/trigger is in throttle neutral zone.
2. The Red LED flashes when your vehicle runs forward and it turns solid Red when you pull the throttle stick/trigger to the full throttle endpoint.
3. The Red LED flashes when your vehicle brakes and it turns solid Red when you push the throttle stick/trigger to the full brake endpoint and set the “maximum brake force” to 100%.
4. The Red LED flashes when your vehicle runs backward and it runs solid Red when you push the throttle stick/trigger to the full brake endpoint and set the “maximum reverse force” to 100%.

Power ON-OFF Warning

If you set the “Battery Type” to “LiPo”, the motor will beep N (number) beeps to indicate the number of LiPo cells you have plugged in (i.e. 2 beeps indicate a 2S LiPo, 3 beeps indicate a 3S LiPo, 4 beeps indicate a 4S LiPo) and then a long beep to inform you that your ESC is ready to work. If you set the “Battery Type” to “NiMH”, the motor will only beep a beep to indicate the ESC is in NiMH mode and then another beep to inform you that your ESC is ready to function.

04 Programmable Items

Those “White text with Black background” options are the factory default settings

Programmable Items	Option 1	Option 2	Option 3	Option 4	Option 5	Option 6	Option 7	Option 8	Option 9
1. Running Mode	Fwd/Brk	Fwd/Rev/Brk	Fwd/Rev						
2. Battery Type	LiPo	NiMH							
3. Cutoff Voltage	Disabled	Auto (Low)	Auto (Medium)	Auto (High)					
4. Initial Start Force	0%	2%	4%	6%	8%	10%	12%	14%	16%
5. Max. Forward Force	25%	50%	75%	100%					
6. Max. Reverse Force	25%	50%	75%	100%					
7. Max. Brake Force	0%	12.5%	25%	37.5%	50%	62.5%	75%	87.5%	100%
8. Initial Brake Force	0%	6.25%	12.5%	18.75%	25%	31.25%	37.5%	43.75%	50%
9. Drag Brake	0%	5%	10%	50%	60%	70%	80%	90%	100%
10. Drag Brake Rate	Level 1	Level 2	Level 3	Level 4	Level 5	Level 6	Level 7	Level 8	Level 9
11. Neutral Range	0.02ms	0.03ms	0.04ms	0.05ms	0.06ms	0.07ms	0.08ms	0.10ms	0.12ms
12. Start Mode/Punch	Level 1	Level 2	Level 3	Level 4	Level 5	Level 6	Level 7	Level 8	Level 9
13. PWM Frequency	1K	2K	4K	8K	16K				
14. BEC Voltage	6V								
15. Freewheeling/DEO	Enabled	Disabled							

1. Running Mode

Option 1: Forward with Brake

It's a racing mode. It has only forward and brake functions.

Option 2: Forward/ Reverse with Brake

This option is known to be the "training" mode with "Fwd/Rev/Brk" functions. We have adopted the "DOUBLE-CLICK" method, that is your vehicle only brakes on the 1st time you push the throttle trigger forward (brake) (1st push). The motor stops when you quickly release the throttle trigger and then re-push the trigger quickly (2nd push), only then the vehicle will reverse. The reverse function will not work if your car does not come to a complete stop. The vehicle only reverses after the motor stops. This method is for preventing vehicle from being accidentally reversed.

Option 3: Forward and Reverse

This mode is often used by special vehicles (rock crawler). It adopts the "SINGLE-CLICK" method. The vehicle will reverse immediately when you push the throttle trigger forward (brake).

2. Battery Type

This item provides two options: **LiPo** & **NiMH**, please select as per your battery and set the cutoff voltage accordingly.

3. Cutoff Voltage

This item is mainly for preventing the LiPo battery from irreversible damage due to over discharge. The ESC monitors the battery voltage all the time, it will immediately cut off the output when the voltage goes below the cutoff threshold. The Red LED will flash "☆—, ☆—, ☆—, ☆—" when the low-voltage cutoff protection is activated. When the "Battery Type" is set to "LiPo", the voltage corresponds to "Auto (Low)/Auto (Medium)/Auto (High) is 3.0V/3.2V/3.4V per cell; when the "Battery Type" is set to "NiMH", the voltage corresponds to "Auto (Low)/Auto (Medium)/Auto (High) is 4.5V/5.0V/5.5V (for the whole NiMH pack).

4. Initial Start Force

It's the initial force when you pull the throttle trigger from neutral position toward non-throttle position. A suitable start force can effectively prevent vehicle from sliding when you apply a low throttle amount.

5. Max. Forward Force

It's the force when throttle trigger is at the full throttle position. It's adjustable among 25%, 50%, 75% and 100% (by default). You can lower down the value for better driving feel/control when you drive a crawler (simulation model) over difficult terrains (and don't have any requirement against the maximum speed).

6. Max. Reverse Force

Different reverse amount will bring different reversing speed. For the safety of your vehicle, we recommend using a low amount.

7. Max. Brake Force

The ESC provides proportional braking function; the braking effect is decided by the position of the throttle trigger. It sets what percentage of available braking power when full brake is applied. Large amount will shorten the braking time but it may damage your pinion and spur. Please select the most suitable brake amount as per your car condition and your preference.

8. Initial Brake Force

It's also known as "min. brake force". It's the force when pushing throttle trigger from neutral zone to the initial brake position.

9. Drag Brake

Drag brake is the braking power produced when releasing the throttle trigger from full speed to neutral zone. (Attention! Drag brake will consume much power, so apply it cautiously.)

10. Drag Brake Rate

It's the rate at which the drag brake increases from zero to the pre-set value when the throttle trigger enters the neutral range. A suitable rate can make the vehicle stop stably. You can choose the drag brake rate from level 1 (very soft) to level 9 (very aggressive) as per the track, tires' grip, and etc.

11. Neutral Range

As not all transmitters have the same stability at "neutral position", please adjust this parameter as per your preference. You can adjust to a bigger value when this happens.

12. Start Mode / Punch

You can choose the punch from level 1 (very soft) to level 9 (very aggressive) as per the track, tires, grip, your preference and etc. This feature is very useful for preventing tires from slipping during the starting-up process. In addition, "level 7/8/9" have strict requirement on battery's discharge capability. It may affect the starting-up if the battery discharges poorly and cannot provide large current in a short time. The car stutters or suddenly loses power in the starting-up process indicating the battery's discharge capability is not good, and then you need to reduce the punch or increase the FDR (Final Drive Ratio).

13. PWM Drive Frequency

The acceleration will be more aggressive at the initial stage when the drive frequency is low; a higher drive frequency is smoother but this will create more heat to the ESC.

14. BEC Voltage

This item is not programmable and fixed at 6V.

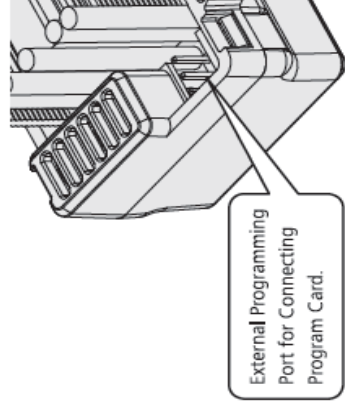
15. Freewheeling/DEO

For regular vehicles, we recommend disabling this function. With it disabled, your vehicle can have quick acceleration. For a crawler (simulation model), we suggest enabling it. With it enabled, you crawler can have better linearity during a low-speed running and also less heat.

05 ESC Programming

Program your ESC with a LED program card

The LED program card is an optional accessory for updating the firmware of car ESCs. Its friendly interface makes the ESC programming easy and quick. Before the programming, you need to connect your ESC to the program card via a White/Red/Black PVC cable with two JR male connectors (one end of the cable to the separate programming port on the ESC and the other end to the port marked with "⊕⊖"]" on the program card), and then turn on the ESC, all programmable items will show up a few seconds later. You can select the item by choosing via "ITEM" & "VALUE" buttons on the program card. Press the "OK" button to save all new settings to your ESC.



06 Factory Reset

Restore the default values with a LED program card

After connecting the LED program card to the ESC, press the "RESET" button and the "OK" button to factory reset your ESC.

07 Troubleshooting

Trouble	Possible Cause(s)	Solution(s)
The ESC was unable to start the status LED and the motor after it was powered on.	1. No power was supplied to the ESC. 2. The ESC switch was damaged.	1. Check if all ESC & battery joints or connections have been well soldered or firmly connected, re-solder them if necessary. 2. Replace the broken switch.
The ESC was unable to start the motor (but the Red status LED flashed) after it was powered on.	The throttle control cable was reversely plugged in or in the wrong channel on the receiver, or the throttle stick/trigger was not moved to the neutral position.	Plug the throttle control cable in the TH channel on receiver, or fine-tune the neutral position, if the transmitter supports the "forward/reverse or backward" proportion settings, then you need to set the proportion to 5:5.
The vehicle ran backward when you pulled the throttle trigger towards you.	1. The ESC-to-motor wiring order was incorrect. 2. Incorrectly set the direction of the throttle channel.	1. Swap the two motor wires. 2. Change the direction of the throttle channel from "NOR" to "REV" or "REV" to "NOR".
The motor suddenly stopped or significantly reduced its output in operation.	1. The receiver was influenced by some foreign interference. 2. The LVC protection was activated. 3. The ESC thermal protection was activated.	1. Check all devices to find out all possible causes, and check the transmitter's battery voltage. 2. The Red LED keeps flashing indicating the LVC protection is activated, so please replace your battery pack. 3. The Red LED keeps flashing indicating the ESC thermal protection is activated, please let your ESC cool down before using it again.
The vehicle could run forward but could not reverse.	1. The throttle neutral position on your transmitter was actually in the braking zone. 2. Set the "running mode" improperly. 3. The ESC was damaged.	1. Re-calibrate the throttle neutral position, no LED on the ESC will turn on when the throttle trigger/stick is at the neutral position. 2. Set the "running mode" to "Fwd/Rev/Br" or "Fwd/Rev". 3. Contact your dealer for repair service.
The vehicle moved forward or backward slowly when the throttle trigger was at the neutral position.	1. The signals emitted by the transmitter were not stable. 2. The throttle range was not calibrated properly.	1. Replace the transmitter with another one that has stable signals. 2. Please fine-tune the neutral position on the transmitter.
The LED display kept displaying "---" after the LED program card was connected to the ESC.	Connected the LED program card to the wrong port on the ESC.	Connect the LED program card to the separate port marked with "⊕⊖]" on the ESC.

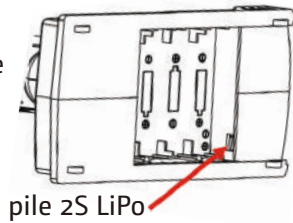


FONCTIONNEMENT :

Installez les piles :

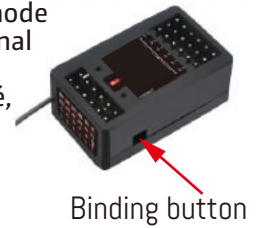
1. ouvrir le compartiment des piles
2. Insérez 4x piles AA Mignon ou une pile 2S LiPo appropriée dans le compartiment.

La prise de raccordement est équipée d'une fonction anti-retour.
Le raccordement avec une mauvaise polarité n'endommagera pas l'émetteur.



Processus contraignant :

1. allumer l'émetteur
2. Allumez le récepteur et appuyez sur le bouton situé sur le côté du récepteur. Le clignotement rapide de l'indicateur DEL signifie que le récepteur est en mode de connexion et qu'il recherche le signal de l'émetteur le plus proche.
3. Une fois qu'un émetteur est trouvé, la DEL s'allume en permanence.



Etat de la LED :

Mode de contrôle de direction pour le mode de contrôle standard : La lumière bleue est fixe. Mode de contrôle de la direction de mélange en réservoir : Le voyant rouge est fixe. Avertissement de sous-tension : Le voyant clignote lentement. Passer en mode programmation : Le voyant clignote rapidement.

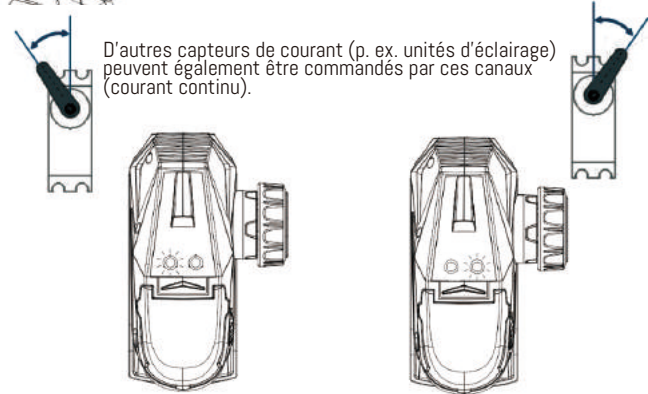
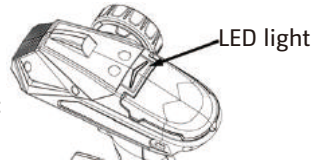
Canal 5 et 6

Canal 5 :

Lorsque vous appuyez une fois sur la touche, le voyant lumineux commence à s'allumer. Lorsqu'un servo est connecté, il se déplace de 38% vers la gauche jusqu'au point final et s'arrête. Appuyez de nouveau sur le bouton, le voyant s'éteint et le servo revient à la position neutre.

Canal 6 :

Lorsque vous appuyez une fois sur la touche, le voyant lumineux s'allume. Lorsqu'un servo est connecté, il se déplace de 38% vers la droite jusqu'au point final et s'arrête. Appuyez de nouveau sur le bouton, le voyant s'éteint et le servo revient à la position neutre.



MENU SETUP :

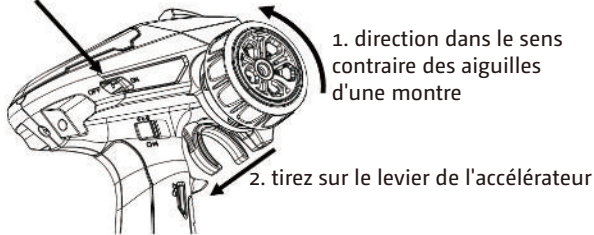
Mode de programmation :

Avant d'allumer l'émetteur, tourner le volant dans le sens anti-horaire au maximum et pousser la manette des gaz vers l'arrière au maximum.

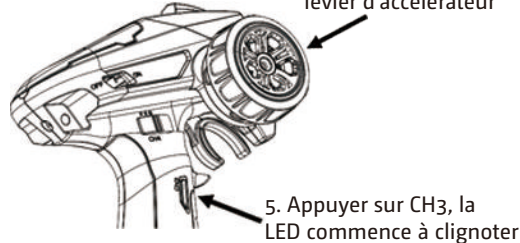
Maintenez ces positions et allumez l'émetteur.

Relâchez le volant et l'accélérateur et appuyez sur CH3. La LED se met à clignoter et le mode de programmation est maintenant prêt pour les réglages.

3. Allumer



4. relâcher le volant et le levier d'accélérateur



Programmation/Calibrage

Étalonnage du canal 1/2 :

Étape 1 >> Tournez le volant dans le sens des aiguilles d'une montre jusqu'à la butée pour calculer l'angle de braquage maximum.

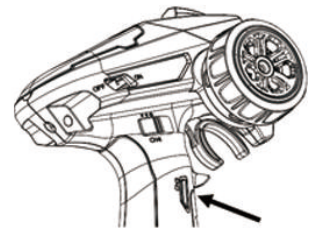
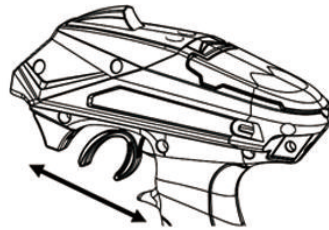
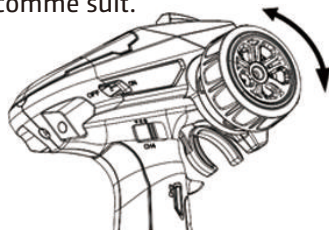
Tournez le volant dans le sens anti-horaire jusqu'en butée pour calculer l'angle de braquage maximum.

Étape 2 >> Tirez le levier d'accélérateur jusqu'en butée pour calculer la réponse maximale de l'accélérateur.

Poussez le levier de l'accélérateur vers l'avant jusqu'à la butée pour régler l'effet de freinage maximal.

Étape 3 >> Attendez 3 secondes après avoir effectué l'étape 1 et l'étape 2, puis appuyez sur CH3 pour confirmer (la DEL est allumée en permanence en bleu).

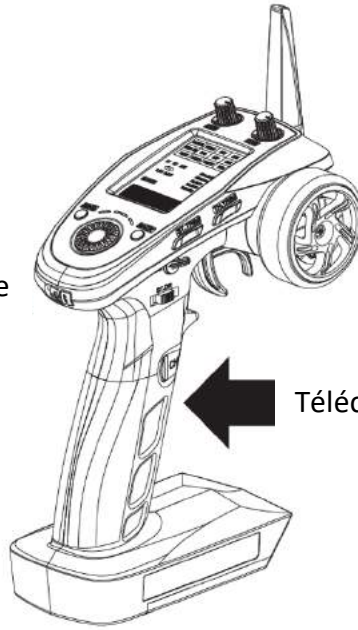
Si vous souhaitez également effectuer des réglages sur les canaux 3 et 4, n'appuyez pas sur CH3 pour confirmer, mais continuez comme suit.



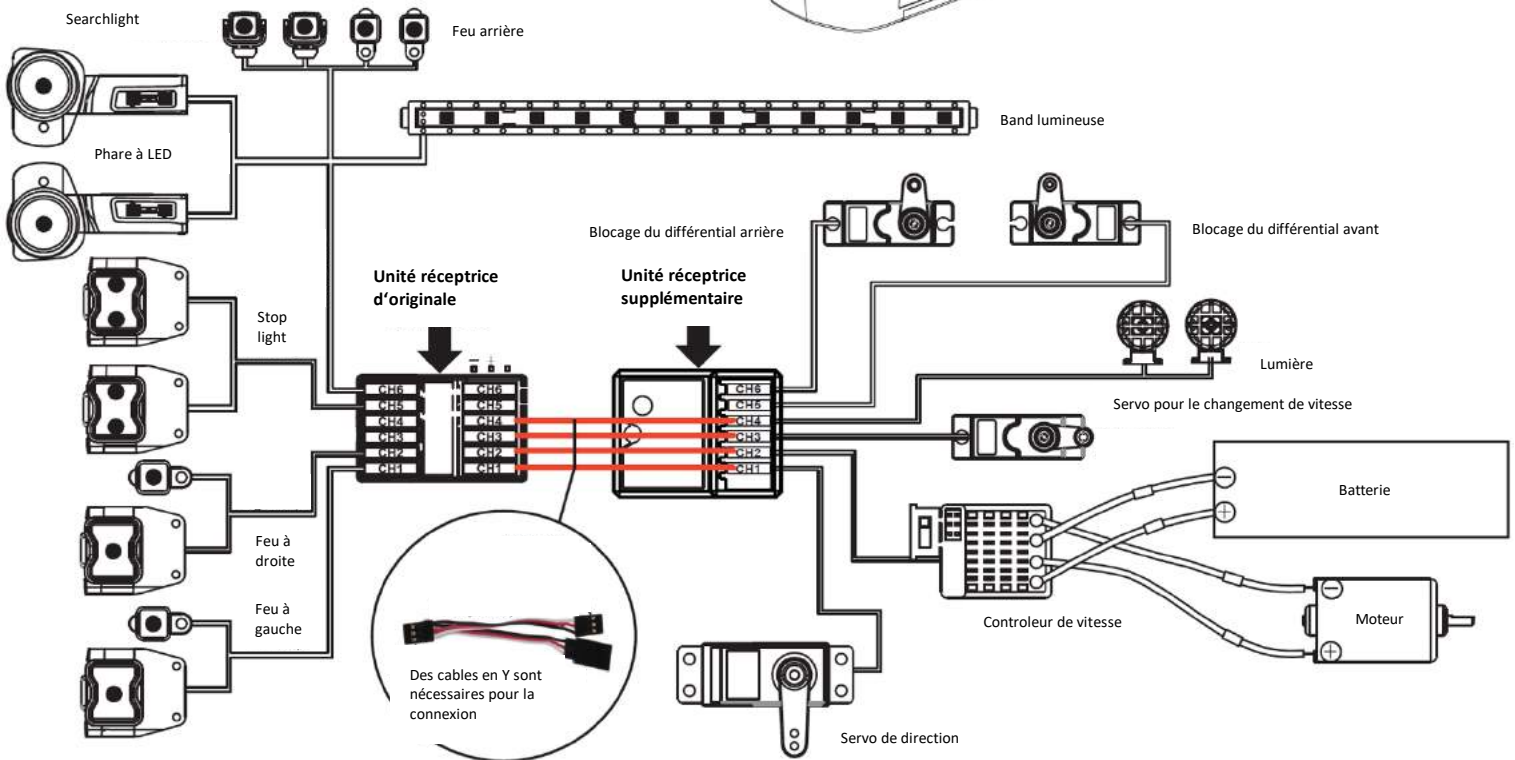


Utilisation d'autres équipements radio

Si vous n'aimez pas la télécommande incluse dans le volume de livraison, vous pouvez en utiliser une autre sans aucun problème. Les unités de réception peuvent être couplées et donc l'unité lumineuse de la chenille intégrée dans le récepteur d'origine peut également être utilisée sans problème avec une autre télécommande. Suivez le schéma d'installation. Le câble Y requis n'est pas inclus dans la livraison.



Télécommande à 6 canaux requise



Merci d'avoir acheté ce produit ! Toute utilisation non conforme à l'usage prévu peut entraîner des blessures corporelles et endommager l'appareil et les équipements associés. Nous vous recommandons vivement de lire ce manuel d'utilisation avant de l'utiliser. Étant donné que nous n'avons aucun contrôle sur l'utilisation, l'installation ou l'entretien de ce produit, aucune responsabilité ne peut être acceptée pour tout dommage ou perte résultant de son utilisation. Nous ne serons pas responsables des pertes causées par des modifications non autorisées de notre produit. En outre, nous avons le droit de modifier la conception, l'apparence, les fonctions et les exigences d'utilisation de notre produit sans préavis.



01 Features

- ★ Conception entièrement étanche pour toutes les conditions. (Remarque : nettoyage et séchage nécessaires après utilisation).
- ★ BEC intégré de 4A en mode commutation.
- ★ Frein moteur et taux de freinage moteur réglables pour différents véhicules, pistes et sensations de contrôle.
- ★ La fréquence PWM réglable, associée à la technologie avancée de roue libre (DEO), garantit une grande linéarité de la réponse de l'accélérateur et une bonne sensation de conduite.
- ★ 9 niveaux d'accélération/punch de doux à agressif pour différentes voitures, pneus et pistes.
- ★ Fonctions de protection multiples : Protection contre les coupures par sous-tension, protection thermique et protection contre la perte de signal de gaz. Separate programming port to easily connect the LED program card to the ESC.
- ★ Connecteur de programmation séparé pour une connexion facile de la carte de programmation des LED au contrôleur de Vitesse.
- ★ Programmation de l'ESC via une carte de programmation LED portable.

02 Specifications

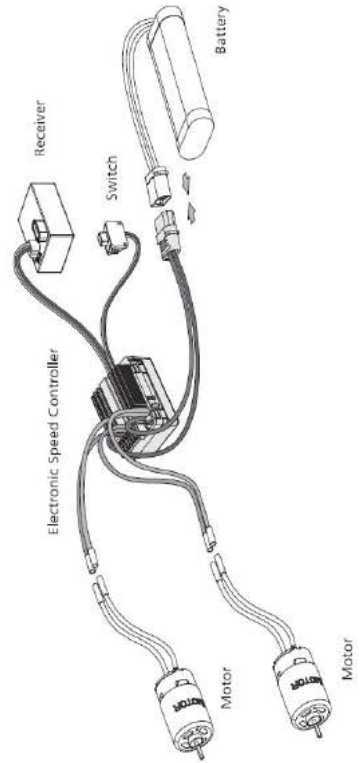
WP-880-Dual Brushed RTR	
Model	WP-880-Dual Brushed RTR
Cont./Peak Current	80A/400A
Motor Type	Brushed Motor (540/550/775 size motors)
Applications	1/10 th & 1/8 th On-roads/ Buggies/ Trucks/Monster Trucks/Rock Crawlers & Some Boats
Motor Limit	Brushed Motor Limit with 2S LiPo/6S NiMH: $\geq 12T$ or RPM $< 30000@7.4V$ (540/550 size motors) Brushed Motor Limit with 3S LiPo/9S NiMH: $\geq 18T$ or RPM $< 20000@7.4V$ (540/550 size motors) Brushed Motor Limit with 4S LiPo/12S NiMH: $\geq 24T$ or RPM $< 15000@7.4V$ (540/550 size motors)
LiPo/NiMH Cells	2-4S LiPo or 5-12S NiMH
BEC Output	6V@4A (Switch-mode)
Size/Weight (w./ Wires)	45.9mm(L)*34.7mm(W)*26.5mm(H)/ 75g
Programming Port	Separate Port

03 Begin to Use a New Brushed ESC

Attention! Pour votre sécurité et celle de votre entourage, nous vous recommandons vivement de retirer le pignon fixé au moteur avant d'effectuer toute fonction d'étalonnage ou de programmation avec ce système. Il est également conseillé de garder les roues en l'air lorsque vous allumez le contrôleur.

Schéma de connexion

(Veuillez connecter les éléments pertinents tels que le moteur, le récepteur et la batterie au contrôleur comme indiqué ci-dessous.)



Notes: 1) Inversez les deux câbles du moteur si le sens de rotation du moteur est incorrect

2) Si deux moteurs sont commandés simultanément, le nombre de tours /T (des moteurs) doit être augmenté en conséquence.

Radio Calibration

Allumez l'émetteur et réglez les paramètres (du canal de l'accélérateur) comme DIR, EPA, ATL à 100% (s'il n'y a pas d'affichage LCD sur l'émetteur, veuillez régler le bouton correspondant à sa limite), si l'émetteur prend en charge le réglage de la proportion "avant/arrière ou arrière", vous devez alors régler la proportion à 5:5, et régler le trim de l'accélérateur à 0. Nous recommandons vivement aux utilisateurs d'activer la fonction "Fail Safe (F/S)" de l'émetteur, de régler le "F/S" de la manette des gaz sur le mode "Shutdown" ou de régler la valeur de protection sur la position neutre. Placez la manette des gaz/la gâchette en position neutre, allumez l'ESC, laissez l'ESC effectuer l'auto-test et la calibration automatique de l'accélérateur (tout ceci peut être réalisé en 3 secondes), et le système d'alimentation sera prêt à fonctionner après avoir entendu le "bip" sonore.

Explanation for LED Status

1. La LED rouge s'éteint lorsque la manette des gaz/la gâchette se trouve dans la zone neutre des gaz.
2. Le voyant rouge clignote lorsque votre véhicule avance et il est rouge fixe lorsque vous tirez la manette des gaz jusqu'au point de fin de course..
3. la LED rouge clignote lorsque votre véhicule freine, et elle est rouge fixe lorsque vous poussez la manette des gaz jusqu'au point de fin de freinage et que vous réglez la "force de freinage maximale" sur 100%..
4. La LED rouge clignote lorsque votre véhicule est en marche arrière et devient rouge fixe lorsque vous déplacez la manette des gaz jusqu'au point de fin de freinage et réglez la "marche arrière maximale" sur 100 %..

Power ON-OFF Warning

Si vous réglez le type de batterie sur "LiPo", l'ESC émettra un bip pour indiquer le nombre d'éléments LiPo branchés (par exemple 2 bips pour un LiPo 2S, 3 bips pour un LiPo 3S...) et ensuite un long bip pour vous indiquer que votre ESC est prêt à être utilisé. Si vous réglez le "Battery Type" sur "NiMH", le moteur n'émettra qu'un seul bip pour indiquer que le ESC est en mode NiMH, puis un autre bip pour vous indiquer que votre ESC est prêt à être utilisé.

04 Elements programmables

Ces options "Texte blanc sur fond noir" sont les paramètres d'usine par défaut.

Programmable Items	Option 1	Option 2	Option 3	Option 4	Option 5	Option 6	Option 7	Option 8	Option 9
1. Running Mode	Fwd/Brk	Fwd/Rev/Brk	Fwd/Rev						
2. Battery Type	LiPo	NiMH							
3. Cutoff Voltage	Disabled	Auto (Low)	Auto (Medium)	Auto (High)					
4. Initial Start Force	0%	2%	4%	6%	8%	10%	12%	14%	16%
5. Max. Forward Force	25%	50%	75%	100%					
6. Max. Reverse Force	25%	50%	75%	100%					
7. Max. Brake Force	0%	12.5%	25%	37.5%	50%	62.5%	75%	87.5%	100%
8. Initial Brake Force	0%	6.25%	12.5%	18.75%	25%	31.25%	37.5%	43.75%	50%
9. Drag Brake	0%	5%	10%	50%	60%	70%	80%	90%	100%
10. Drag Brake Rate	Level 1	Level 2	Level 3	Level 4	Level 5	Level 6	Level 7	Level 8	Level 9
11. Neutral Range	0.02ms	0.03ms	0.04ms	0.05ms	0.06ms	0.07ms	0.08ms	0.10ms	0.12ms
12. Start Mode/Punch	Level 1	Level 2	Level 3	Level 4	Level 5	Level 6	Level 7	Level 8	Level 9
13. PWM Frequency	1K	2K	4K	8K	16K				
14. BEC Voltage	61'								
15. Freewheeling/DEO	Enabled	Disabled							

1. Mode de marche

Option 1 : Marche avant avec frein

Mode course - fonctions de marche avant et de freinage uniquement.

Option 2 : Marche avant/arrière avec frein

Cette option est connue sous le nom de "Training Mode" avec les fonctions "Fwd/Rev/Brk". Nous avons adopté la méthode du "DOUBLE-CLICK", ce qui signifie que votre véhicule ne freine que lorsque vous poussez la manette des gaz vers l'avant (frein) (1ère poussée). Le moteur s'arrête lorsque vous relâchez l'accélérateur et que vous appuyez à nouveau rapidement sur le levier (2e appui), ce n'est qu'à ce moment-là que le véhicule passe en marche arrière. La fonction de marche arrière ne fonctionnera pas si votre véhicule ne s'arrête pas. Cette méthode est utilisée pour empêcher le véhicule de reculer accidentellement.

Option 3 : marche avant et marche arrière

Ce mode est souvent utilisé pour les engins à chenilles. La méthode "SINGLE-CLICK" est utilisée. Le véhicule recule immédiatement lorsque vous poussez la manette des gaz vers l'avant (frein).

2. Battery type

Deux options : LiPo & NiMH, veuillez choisir en fonction de votre batterie et régler la tension de coupure en conséquence.

3. Cutoff Voltage

Cet article est principalement utilisé pour protéger la batterie LiPo des dommages irréparables dus à la surdécharge. Le régulateur surveille la tension de la batterie et coupe immédiatement la sortie lorsque la tension tombe en dessous du seuil de coupure. La LED rouge clignote "☆, ☆, ☆, ☆" lorsque la protection contre la coupure par sous-tension est activée. Lorsque le "Battery Type" est réglé sur "LiPo", la tension "Auto (Low)/Auto (Medium)/Auto (High)" est de 3,0V/3,2V/3,4V par cellule ; lorsque le "Battery Type" est réglé sur "NiMH", la tension "Auto (Low)/Auto (Medium)/Auto (High)" est de 4,5V/5,0V/5,5V (pour l'ensemble du pack NiMH).

4. Initial Start Force

It's the initial force when you pull the throttle trigger from neutral position toward non-throttle position. A suitable start force can effectively prevent vehicle from sliding when you apply a low throttle amount.

5. Max. Forward Force

Il s'agit de la force initiale lorsque vous tirez le levier d'accélérateur du point mort vers la position d'accélérateur. Une force de démarrage appropriée peut empêcher efficacement le véhicule de glisser lorsque vous appliquez une petite quantité d'accélérateur.

6. Max. Reverse Force

Réglage de la vitesse en marche arrière. Pour des raisons de sécurité, nous recommandons une faible vitesse.

7. Max. Brake Force

L'ESC assure une fonction de freinage proportionnel ; l'effet de freinage est déterminé par la position de la manette des gaz. Il détermine le pourcentage de la puissance de freinage disponible en cas de freinage complet. Une quantité importante réduira le temps de freinage, mais risque d'endommager votre pignon et votre engrenage droit. Veuillez sélectionner le niveau de freinage le plus approprié en fonction de l'état de votre véhicule et de vos préférences.

8. Initial Brake Force

"Force de freinage minimale". Il s'agit de la force qui agit lorsque le levier d'accélérateur est pressé de la plage neutre à la première position de freinage.

9. Drag Brake

Il s'agit de la puissance de freinage générée lorsque vous relâchez l'accélérateur de la pleine vitesse au point mort (frein moteur).

Attention. Le frein moteur consomme beaucoup d'énergie, il faut donc l'utiliser avec précaution.

10. Drag Brake Rate

la vitesse à laquelle le frein à main augmente de zéro à la valeur prédéfinie lorsque la manette des gaz passe au point mort. Un taux approprié peut amener le véhicule à un arrêt stable. Vous pouvez sélectionner le taux de frein moteur du niveau 1 (très souple) au niveau 9 (très agressif) en fonction de la piste, de l'adhérence des pneus, etc.

11. Neutral Range

Comme tous les émetteurs n'ont pas la même stabilité au "neutre", veuillez ajuster ce paramètre en fonction de vos besoins. Vous pouvez définir une valeur plus grande si c'est le cas.

12. Start Mode / Punch

Vous pouvez sélectionner le punch du niveau 1 (très souple) au niveau 9 (très agressif) en fonction de la piste, des pneus, de l'adhérence, de vos préférences, etc. Cette fonction est très utile pour éviter le patinage des pneus au démarrage. En outre, les "niveaux 7/8/9" ont des exigences strictes en matière de capacité de décharge de la batterie. Cela peut affecter le processus de démarrage si la batterie se décharge mal et ne peut pas fournir un courant important en peu de temps. Le véhicule bêgaie soudainement ou perd de la puissance pendant le processus de démarrage, ce qui indique que la batterie a une faible capacité de décharge. Vous devez alors réduire le souffle ou augmenter le FDR (Final Drive Ratio).

13. PWM Drive Frequency

L'accélération sera plus agressive au début lorsque la fréquence d'entraînement est faible ; une fréquence d'entraînement plus élevée est plus douce, mais elle génère plus de chaleur pour l'ESC.

14. BEC Voltage

Ce point n'est pas programmable et est fixé à 6V.

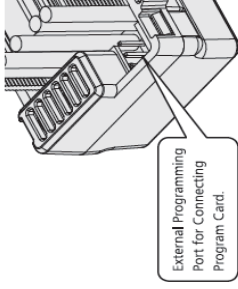
15. Frewheeling/DEO

Pour les véhicules normaux, nous recommandons de désactiver cette fonction. S'il est désactivé, votre véhicule peut avoir une accélération rapide. Pour un crawler (modèle de simulation), nous recommandons de l'activer. Lorsqu'il est activé, votre chenille peut avoir une meilleure linéarité à basse vitesse et aussi moins de chaleur.

05 Programmation du CES

Utiliser la carte de programmation des LED

La carte de programmation LED est un accessoire optionnel pour la mise à jour du firmware des ESC de véhicules. Son interface conviviale rend la programmation de l'ESC facile et rapide. Avant de programmer, vous devez connecter votre ESC à la carte programme via un câble PVC blanc/rouge/noir avec deux connecteurs JR (une extrémité du câble vers le connecteur de programmation séparé sur l'ESC et l'autre extrémité vers le connecteur marqué " " sur la carte programme) et ensuite allumer l'ESC. Vous pouvez sélectionner l'élément à l'aide des boutons "ITEM" et "VALUE" de la carte de programme. Appuyez sur le bouton "OK" pour enregistrer tous les nouveaux paramètres dans votre ESC..



06 Factory Reset

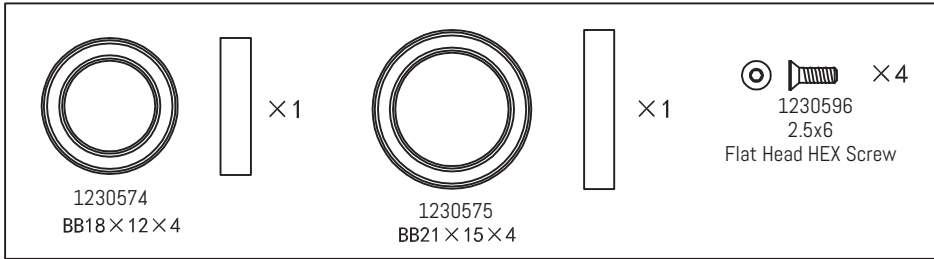
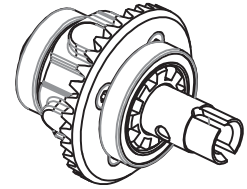
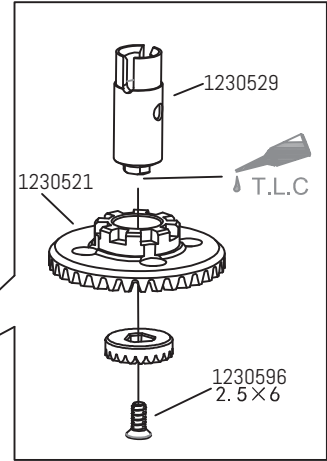
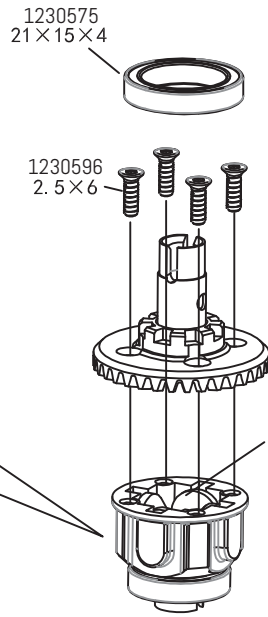
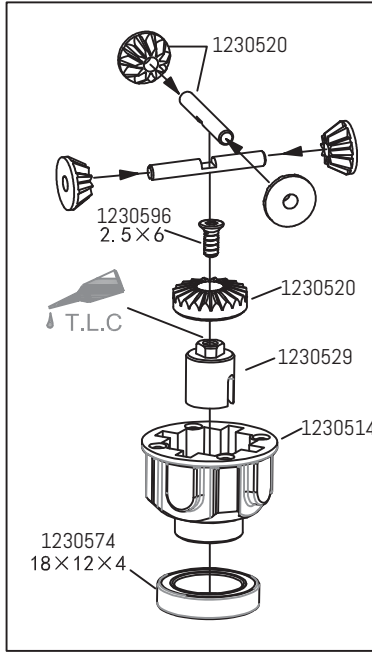
Rétablir les valeurs par défaut avec une carte de programme LED

Après avoir connecté la carte de programme LED au contrôleur électronique, appuyez sur le bouton "RESET" et le bouton "OK" pour réinitialiser votre contrôleur électronique aux paramètres d'usine.

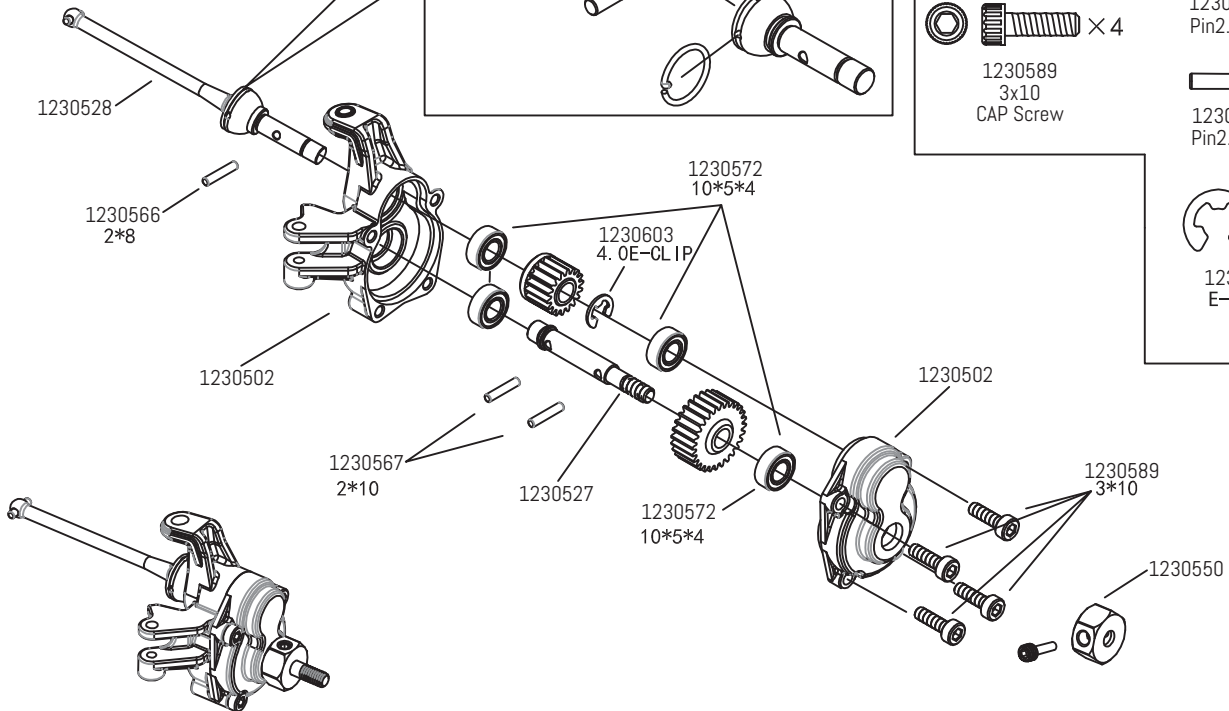
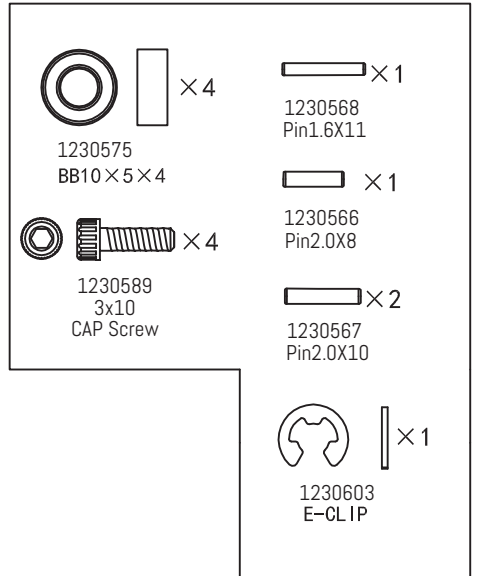
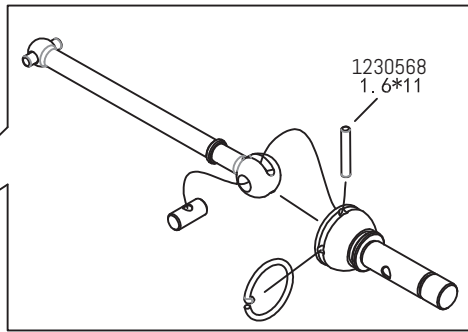
07 Dépannage

Trouble	Possible Cause(s)	Solution(s)
L'ESC n'a pas pu allumer la LED d'état et le moteur après la mise sous tension.	1. L'ESC n'est pas alimenté en courant. 2. le commutateur ESC a été endommagé	1. Vérifiez si toutes les connexions du contrôleur et de la batterie sont bien soudées ou fermement connectées, si nécessaire, refaites les soudures. 2. Remplacez l'interrupteur défectueux.
Le contrôleur ne pouvait pas démarrer le moteur après la mise sous tension (mais la LED d'état rouge clignotait).	Le câble de l'accélérateur a été branché à l'envers ou dans le mauvais canal du récepteur, ou la manette des gaz/le levier de l'accélérateur n'a pas été mis au point mort..	1. Branchez le câble d'accélérateur dans le canal TH du récepteur, ou ajustez la position neutre, si l'émetteur prend en charge le réglage de la proportion "avant/arrière ou arrière", vous devez alors régler la proportion sur 5:5.. 2. Remplacez les deux fils du moteur
Le véhicule reculait quand on tirait la manette des gaz vers soi.	1. a séquence de câblage entre le contrôleur et le moteur était incorrecte. 2. la direction du canal de starter a été mal réglée.	1. Intervertissez les deux fils du moteur 2. Modifiez le sens du canal de l'accélérateur de "NOR" à "REV" ou de "REV" à "NOR".
Le moteur s'est soudainement arrêté en cours de fonctionnement ou a considérablement réduit sa puissance.	1. Le récepteur a été affecté par une influence étrangère. 2. La protection LVC a été activée. 3. la protection thermique du contrôleur a été activée.	1. Vérifiez tous les appareils pour trouver toutes les causes possibles et vérifiez la tension de la batterie de l'émetteur. 2. La LED rouge clignote en permanence, ce qui indique que la protection LVC est activée, veuillez donc remplacer votre batterie. 3. La LED rouge clignote en continu, indiquant que la protection contre la température du contrôleur est activée. Veuillez laisser refroidir le contrôleur avant de le réutiliser.
Le véhicule avance, mais ne recule pas.	1. La position neutre de l'accélérateur sur votre émetteur était en fait dans la zone de freinage. 2. Réglez différemment le Running Mode 3. L'ESC a été endommagé.	1. Récalibrez la position neutre de la manette des gaz. Aucune LED ne s'allume sur le contrôleur lorsque la manette des gaz est en position neutre.. 2. Réglez le mode de fonctionnement sur Fwd/Rev/Br ou Fwd/Rev.. 3. Contactez votre revendeur pour obtenir de l'aide.
Le véhicule s'est déplacé lentement en avant ou en arrière lorsque l'accélérateur est au point mort.	1. es signaux émis par l'émetteur n'étaient pas stables. 2. la gamme de selfs n'était pas calibrée correctement. 2. la gamme de starter n'a pas été calibrée correctement.	1. Remplacez l'émetteur par un autre qui fournit des signaux stables. 2. Veuillez régler avec précision la position neutre de l'émetteur.
L'affichage LED a continué à montrer "----" après que la carte de programme LED ait été connectée à l'ESC.	La carte de programme LED est mal connectée à l'ESC.	Connectez la carte du programme LED au connecteur séparé marqué " ⊕ ⊕] " sur l'ESC.

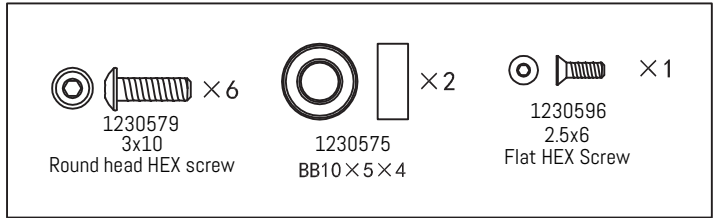
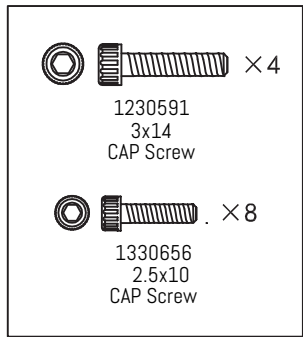
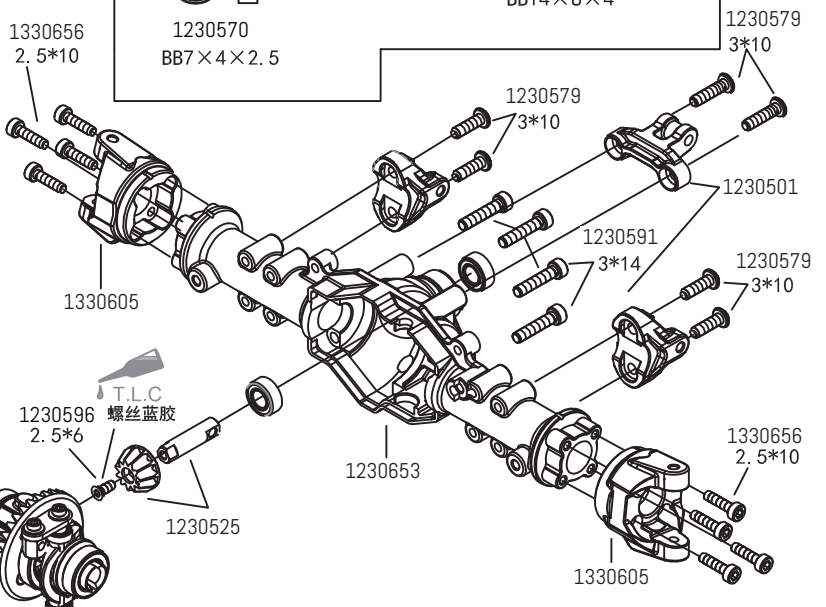
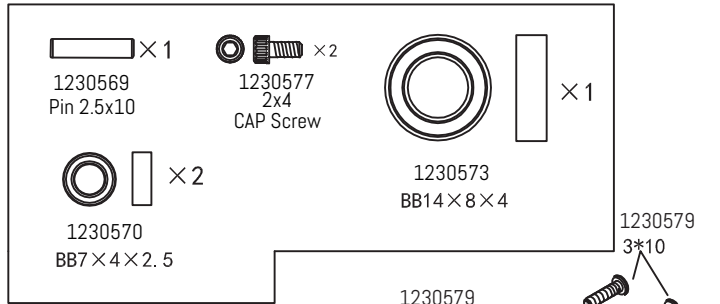
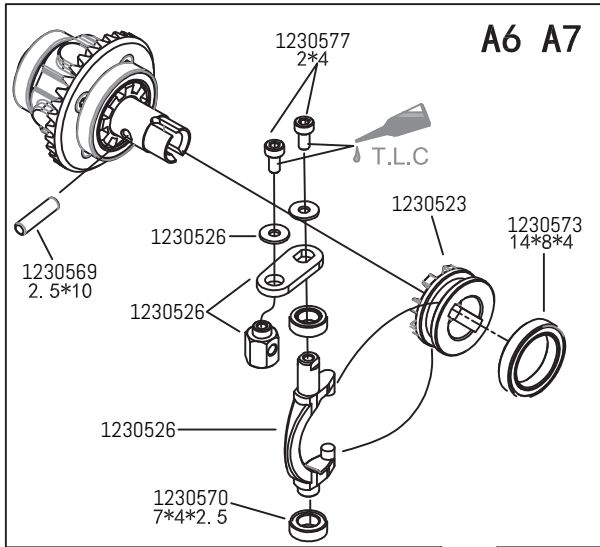
Differential Gear Assembly



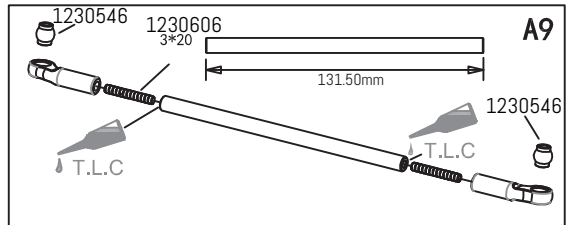
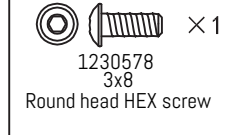
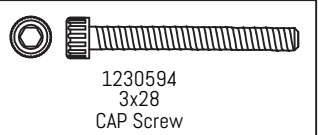
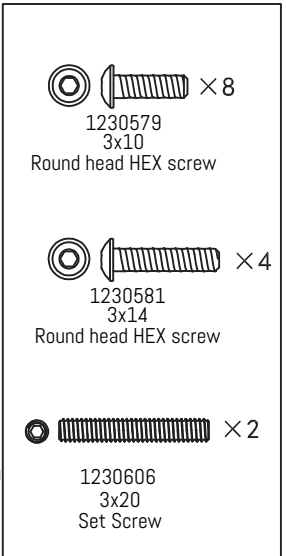
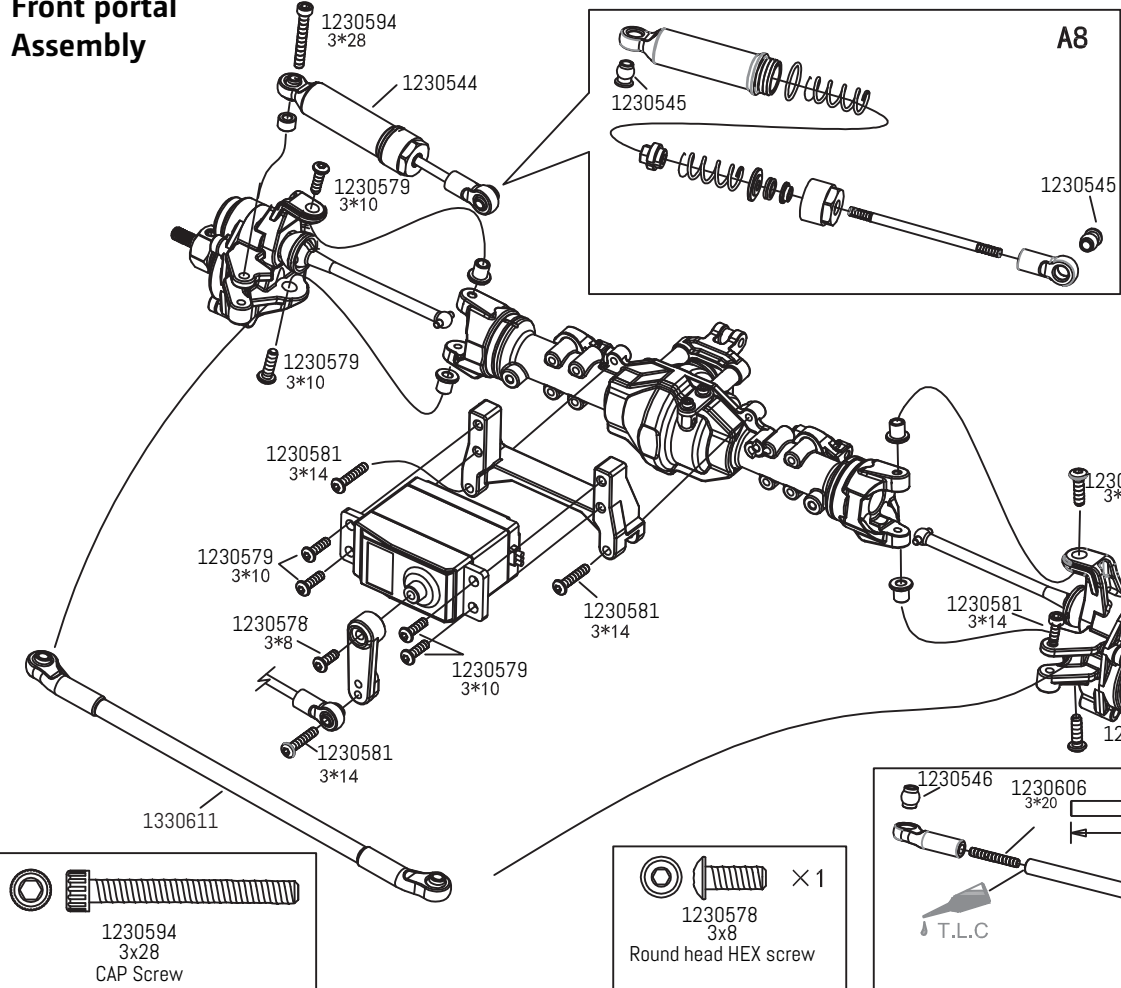
Spindle set



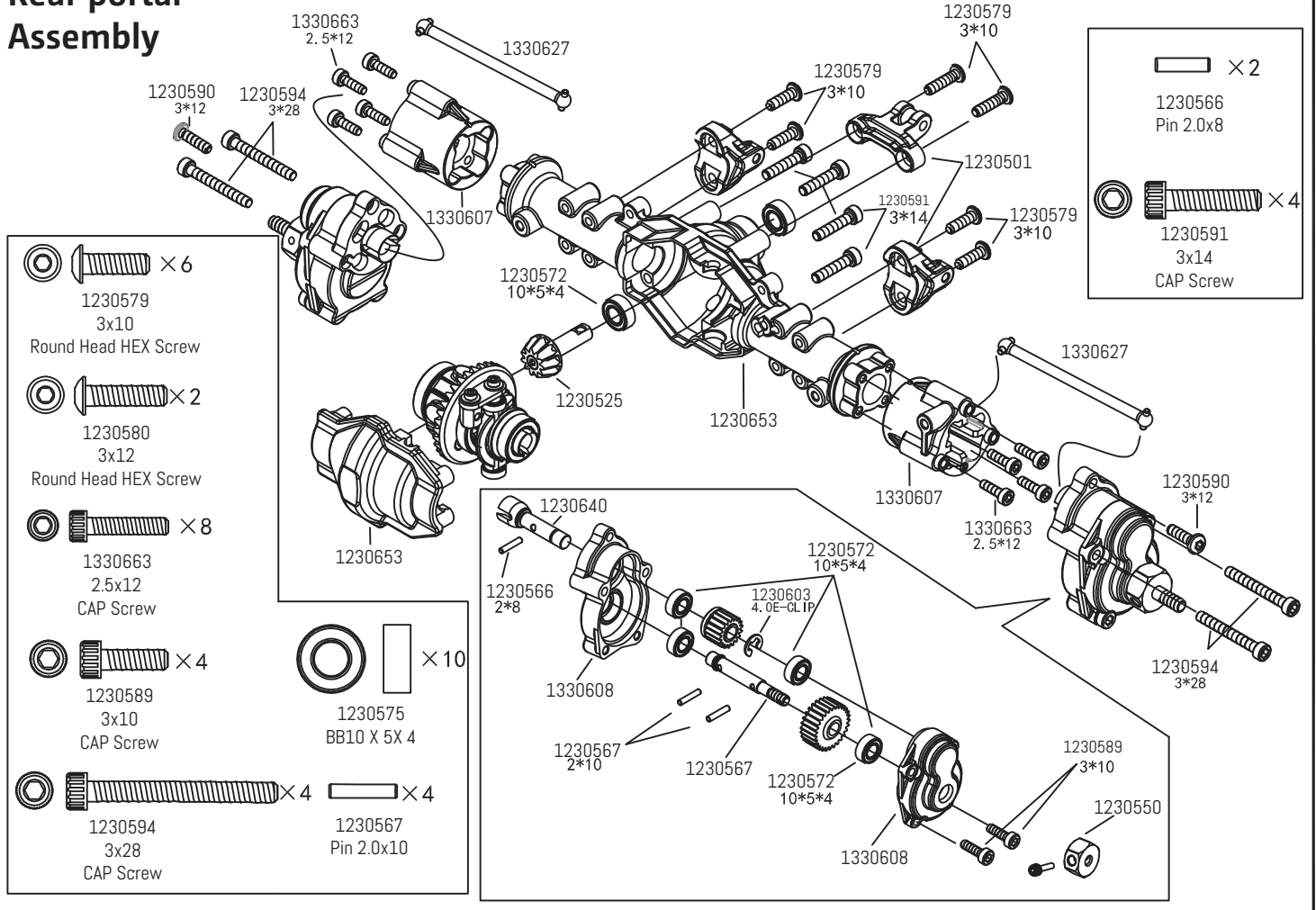
Portal Axle Housing Assembly



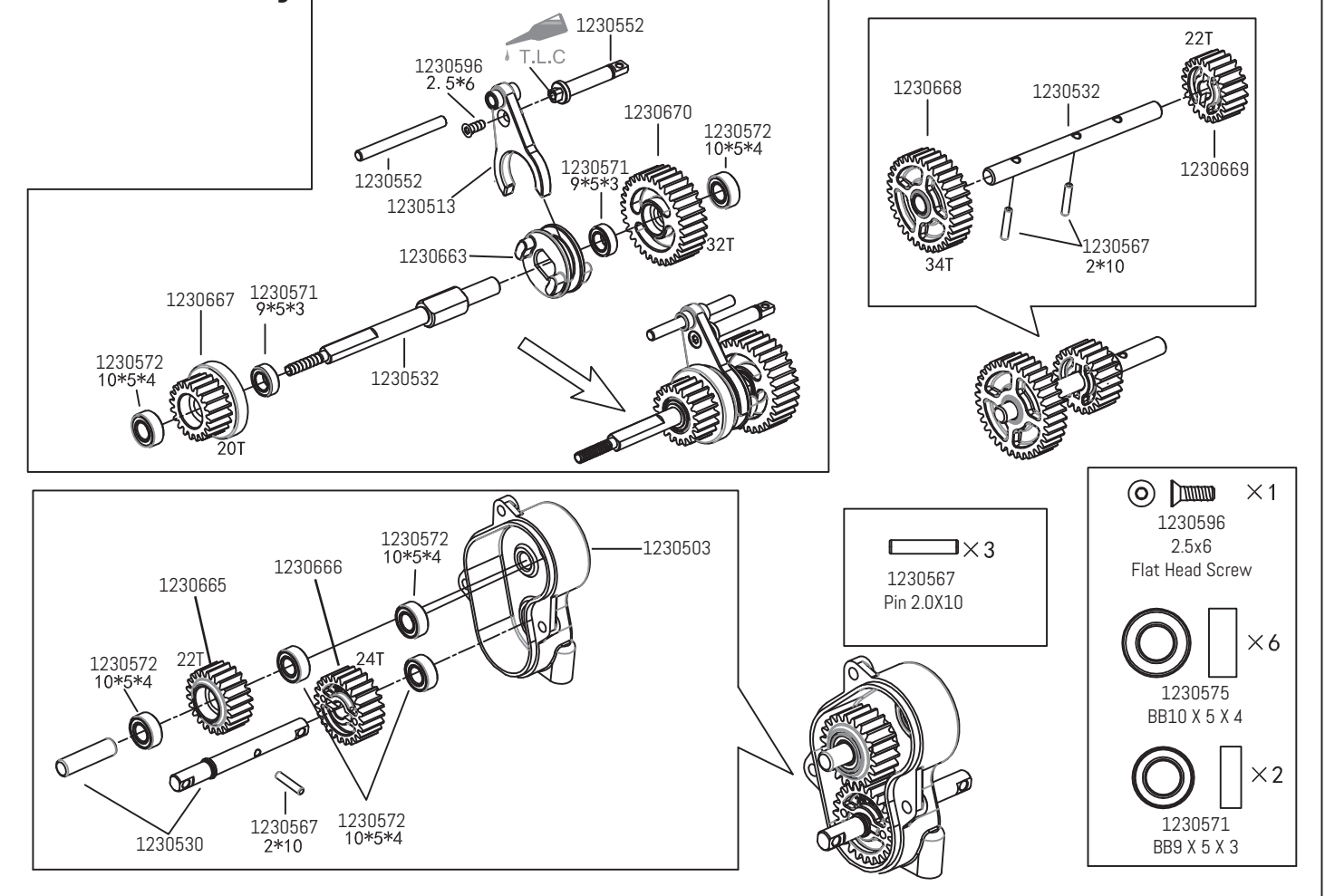
Front portal Assembly



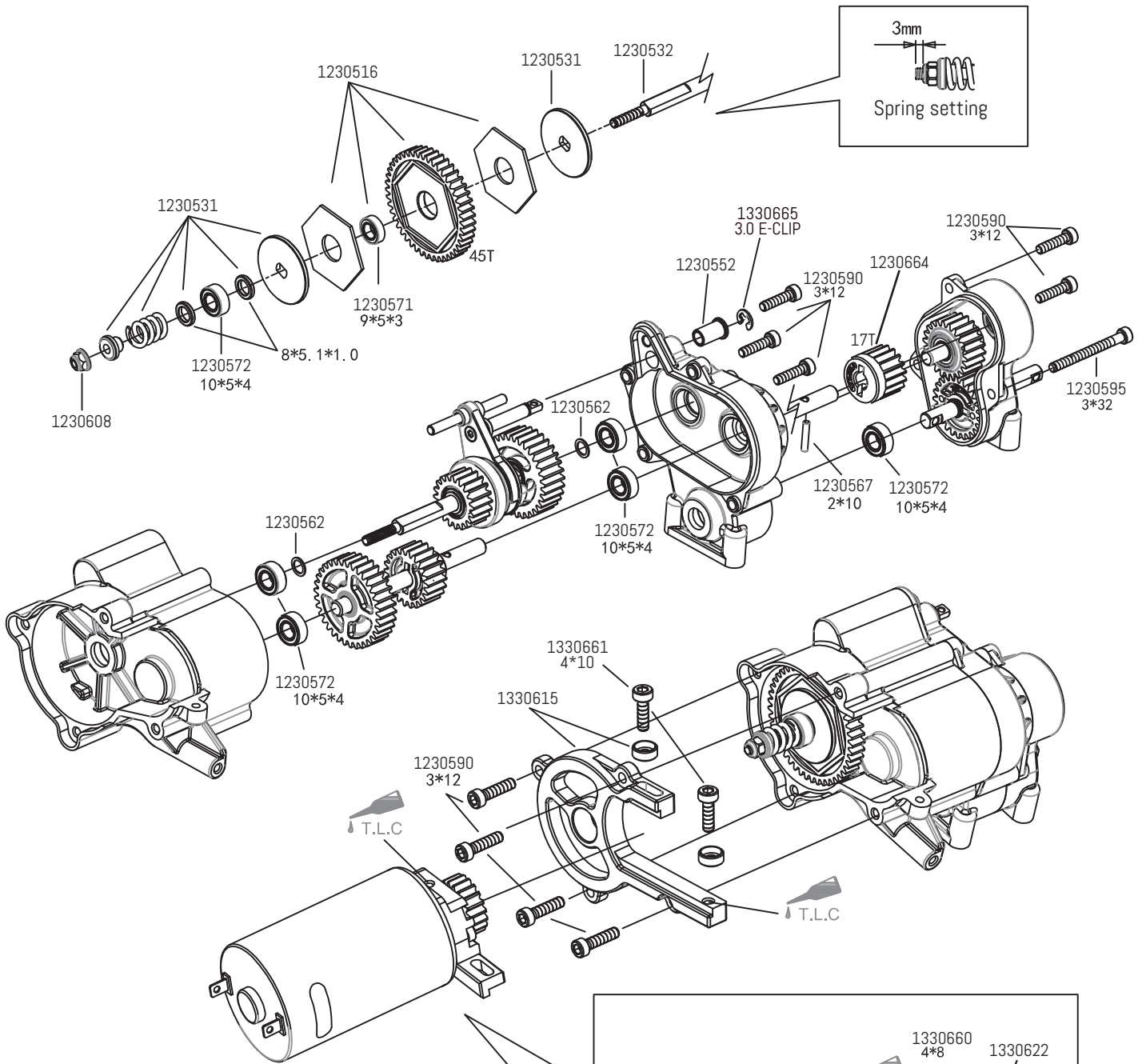
Rear portal Assembly



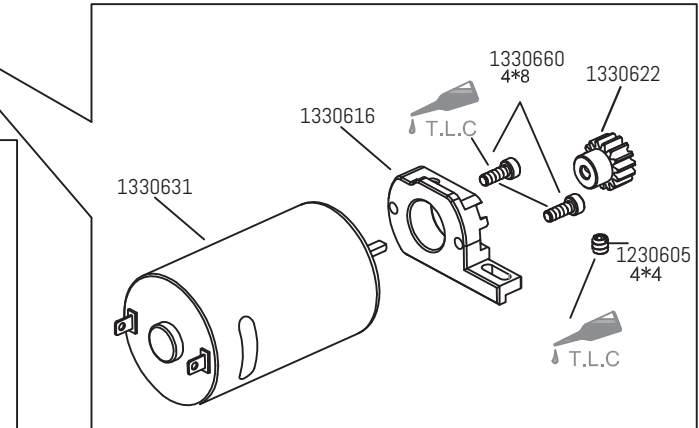
Gearbox Assembly



Gearbox Assembly

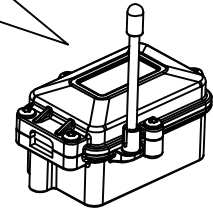
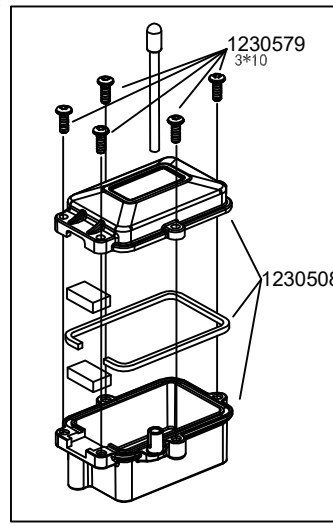
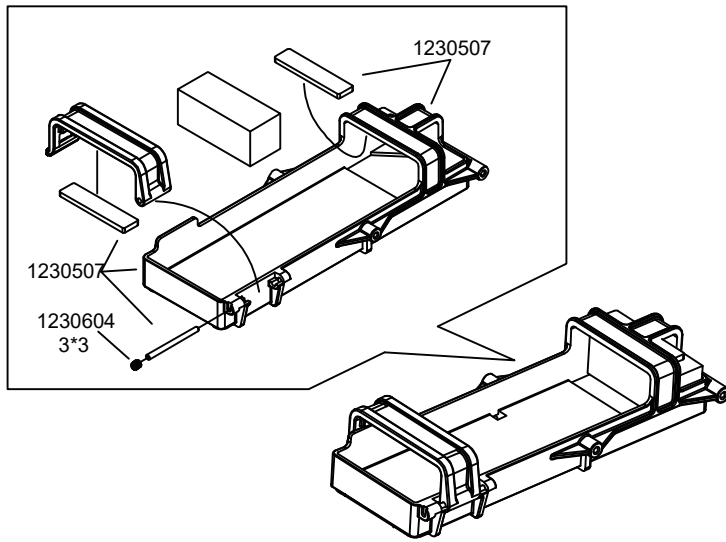






- | | | |
|--------------------------------|------------------------------------|-------------------------------------|
| × 3
1230567
Pin 2.0x10 | × 1
1330665
3.0 E-CLIP | × 2
1330660
4x8
CAP Screw |
| × 1
1230608
M3 Lock NUT | × 4
1230605
4x4
SET Screw | × 2
1330661
4x10
CAP Screw |
| × 6
1230575
BB10 X 5 X 4 | × 1
1230571
BB9 X 5 X 3 | × 9
1230590
3x12
CAP Screw |
| | | × 1
1230595
3x32
CAP Screw |
| | | × 2
1230562
7x5.1x0.5
Shim |



Battery box Assembly

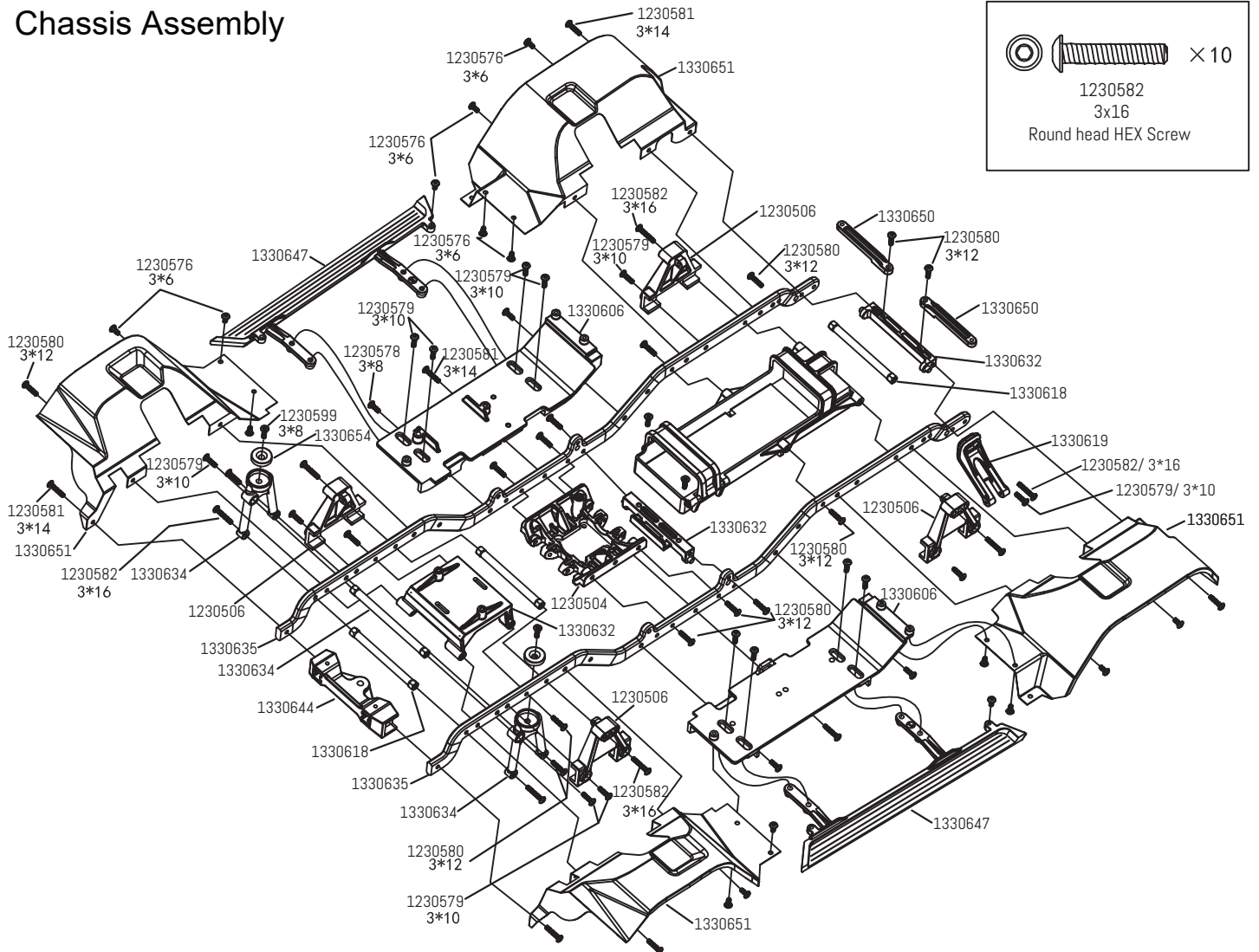
Receiver box Assembly

















- 

 × 1
 1230604
 3*3
 SET Screw
- 

 × 5
 1230579
 3*10
 Round Head HEX Screw

1230576

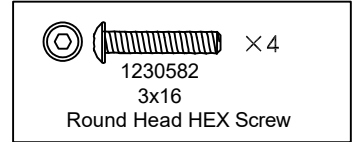
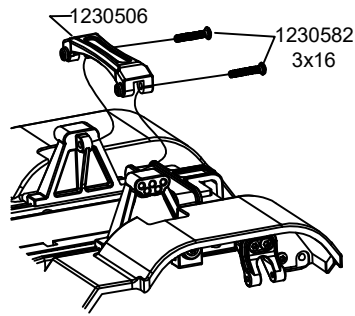
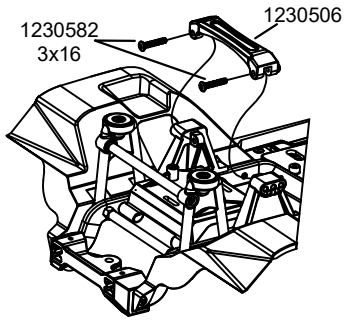
Chassis Assembly



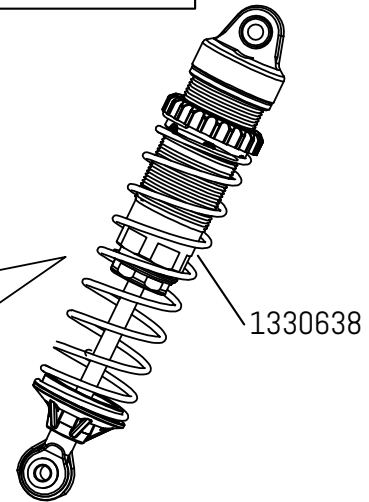
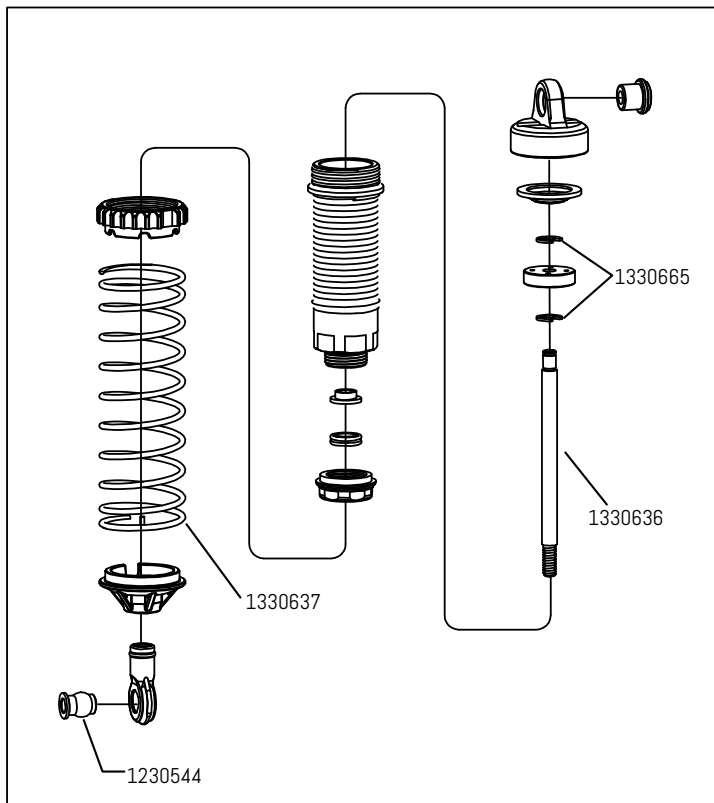
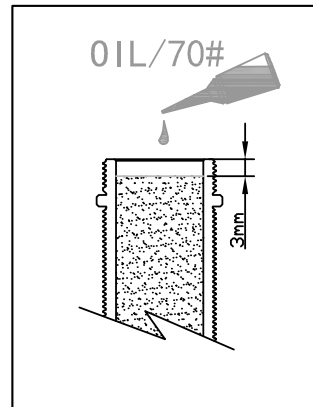
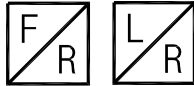
- 

 × 10
 1230582
 3x16
 Round head HEX Screw

- 

 × 4
 1230599
 3x8
 Flat Head HEX Screw
- 

 × 14
 1230576
 3x6
 Round head HEX Screw
- 

 × 4
 1230578
 3x8
 Round head HEX Screw
- 

 × 10
 1230579
 3x10
 Round head HEX Screw
- 

 × 16
 1230580
 3x12
 Round head HEX Screw
- 

 × 4
 1230581
 3x14
 Round head HEX Screw

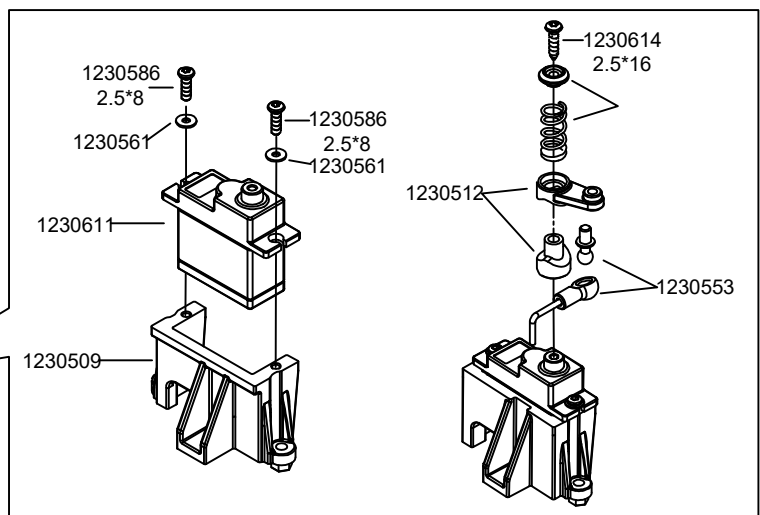
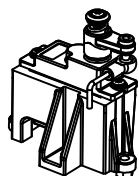
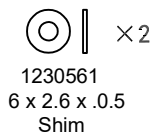
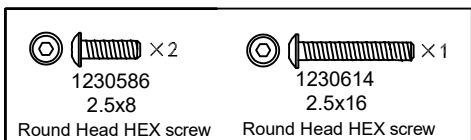
Chassis Assembly



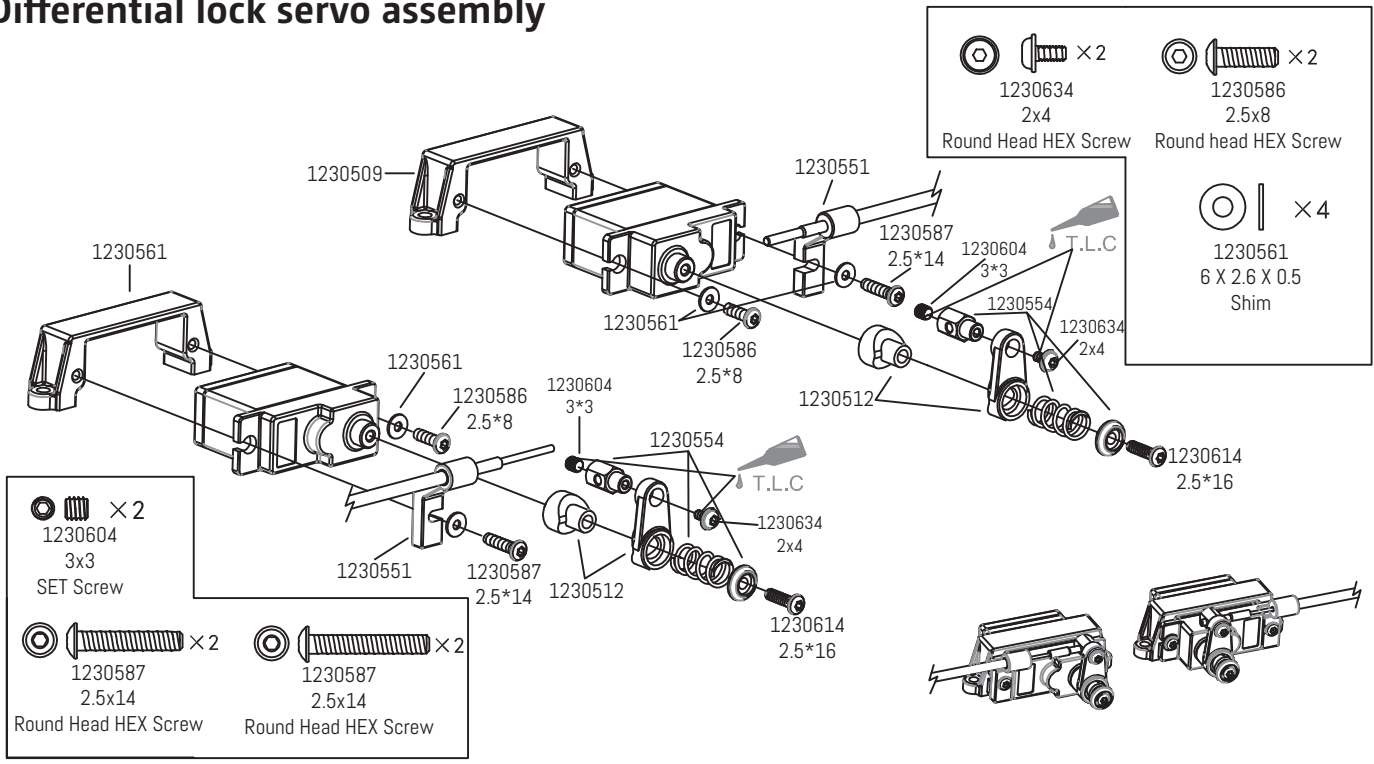
Shock Assembly



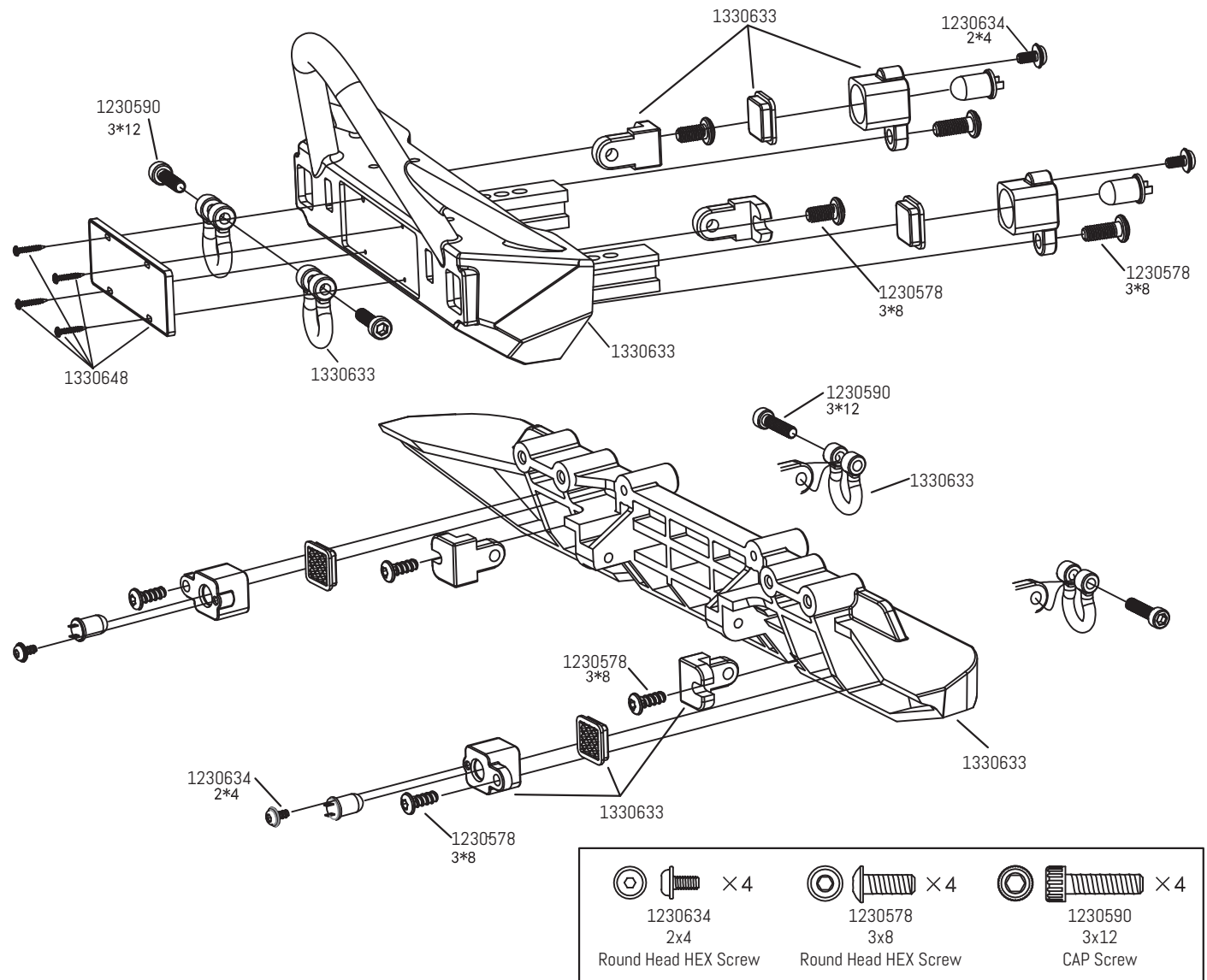
Hi/Low speeds servo assembly



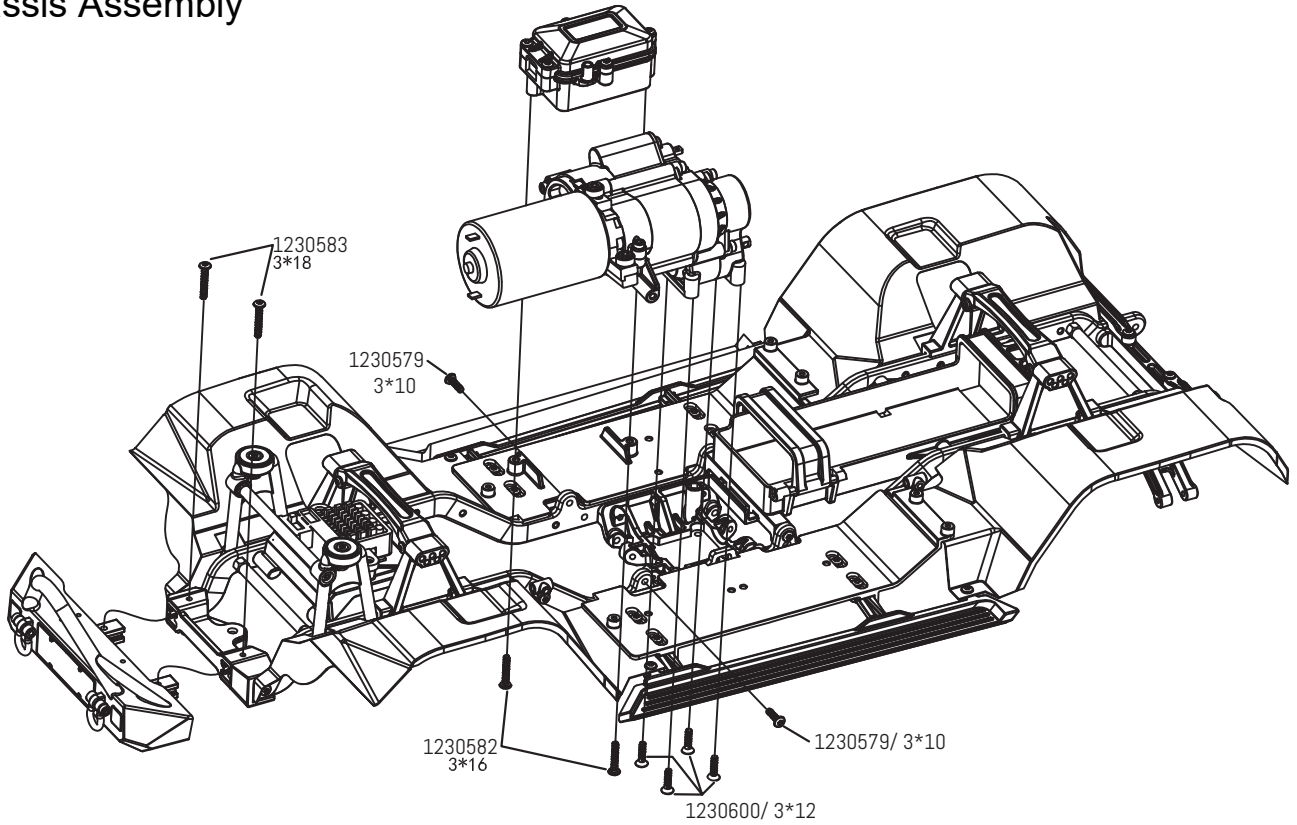
Differential lock servo assembly







Front/Rear Bumper

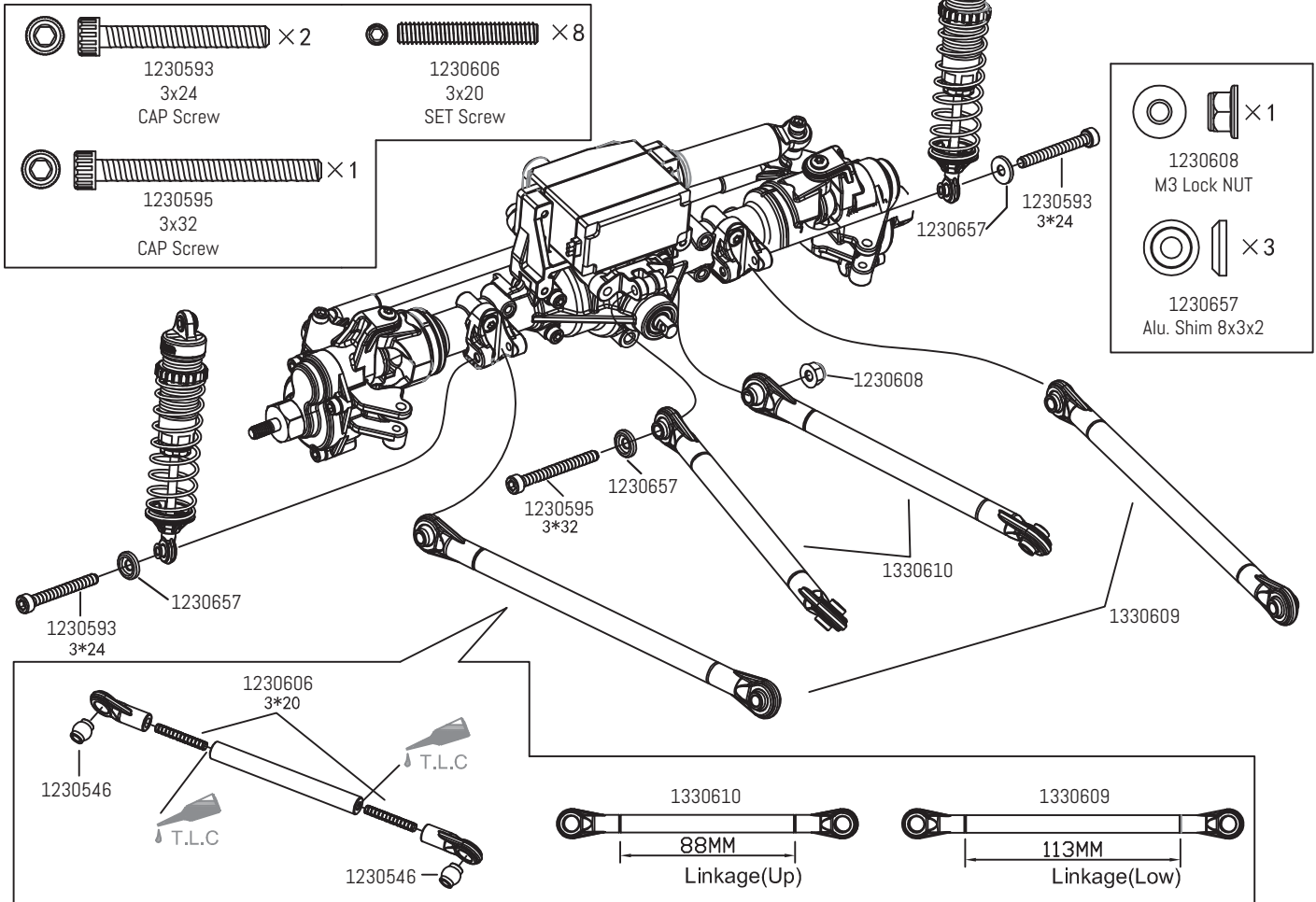


Chassis Assembly








 $\times 2$	 $\times 2$	 $\times 2$	 $\times 4$
1230579 3x10 Round Head HEX Screw	1230582 3x16 Round Head HEX Screw	1230583 3x18 Round Head HEX-Screw	1230600 3x12 Flat Head HEX Screw

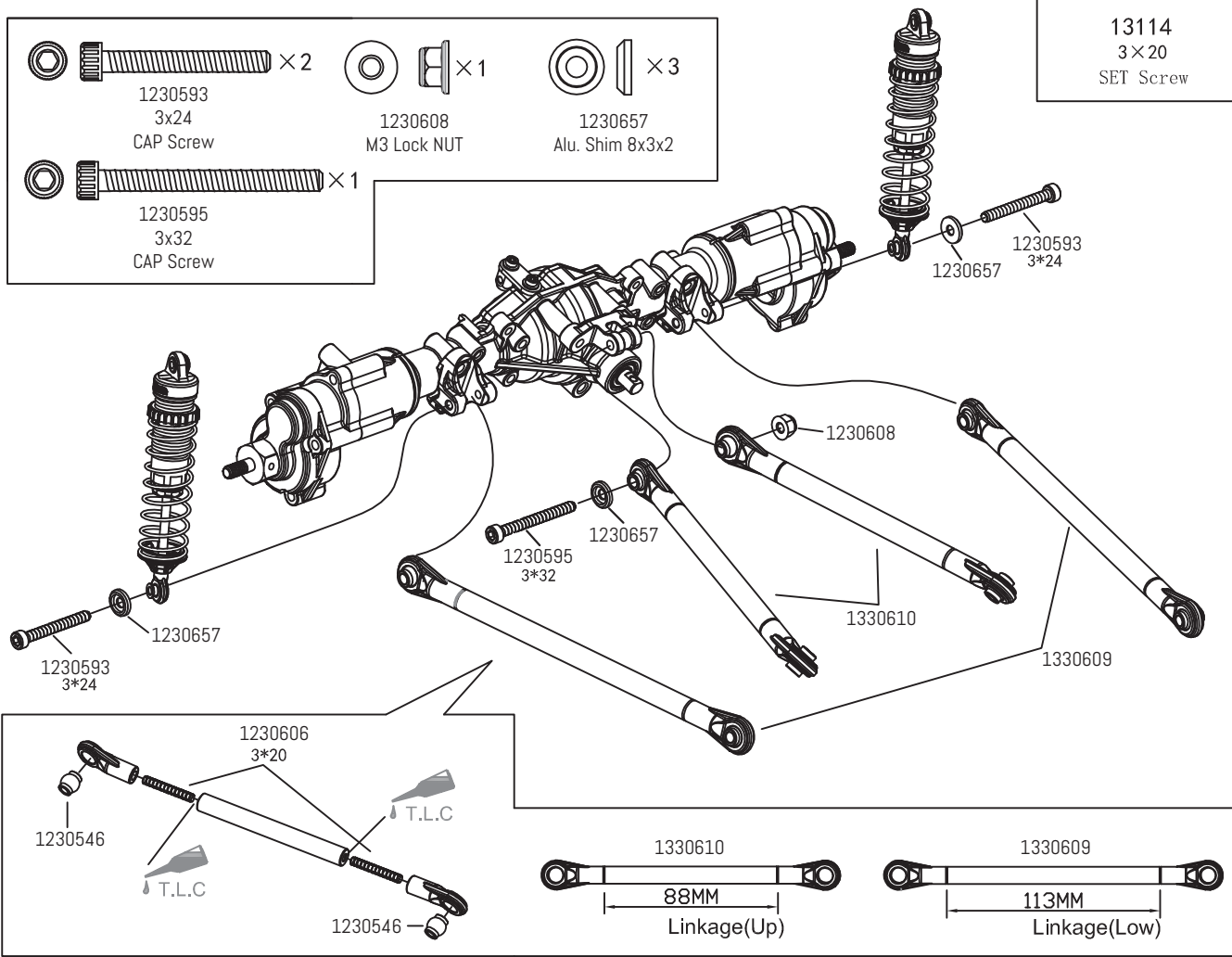
Front portal assembly linkage shock installation





Rear portal assembly linkage shock installation

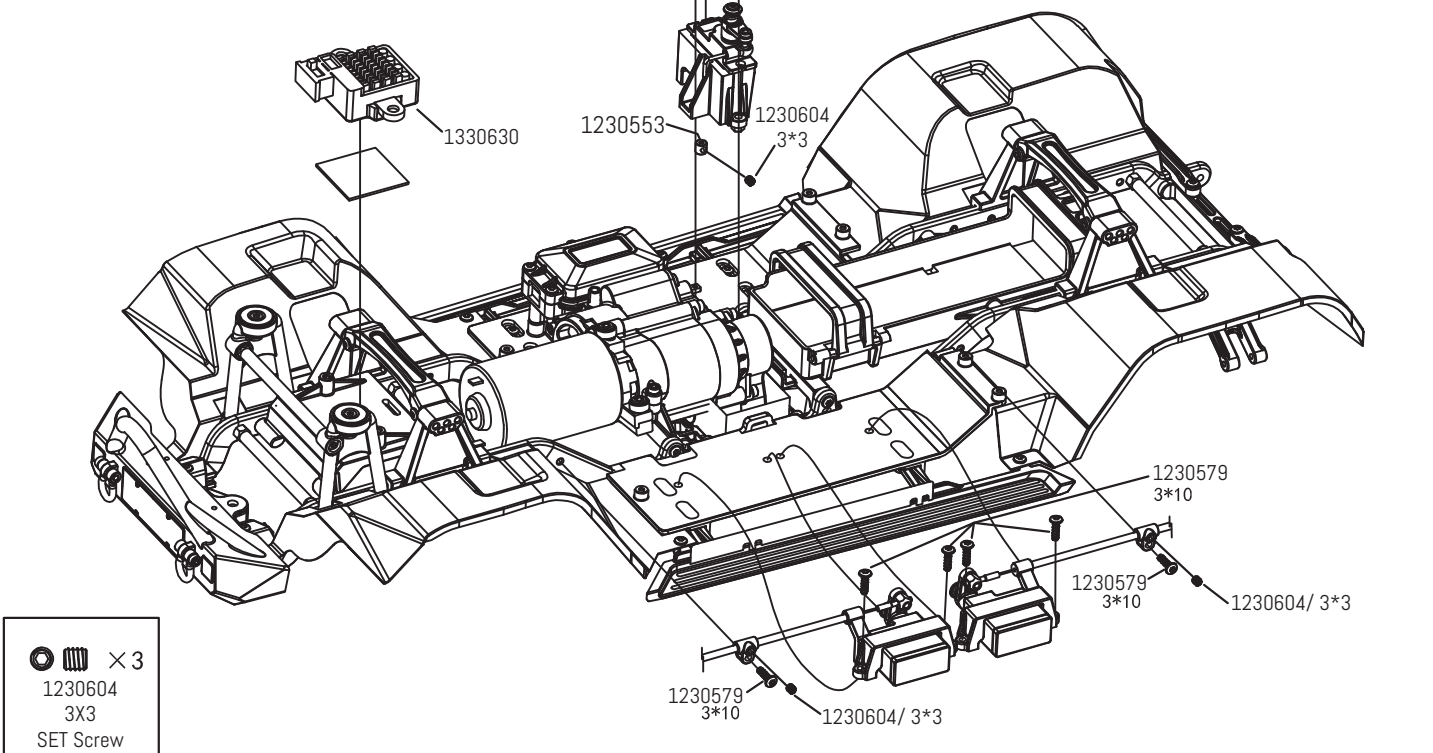
 × 2 1230593 3x24 CAP Screw	 × 1 1230608 M3 Lock NUT	 × 3 1230657 Alu. Shim 8x3x2
 × 1 1230595 3x32 CAP Screw		

 × 8 13114 3x20 SET Screw



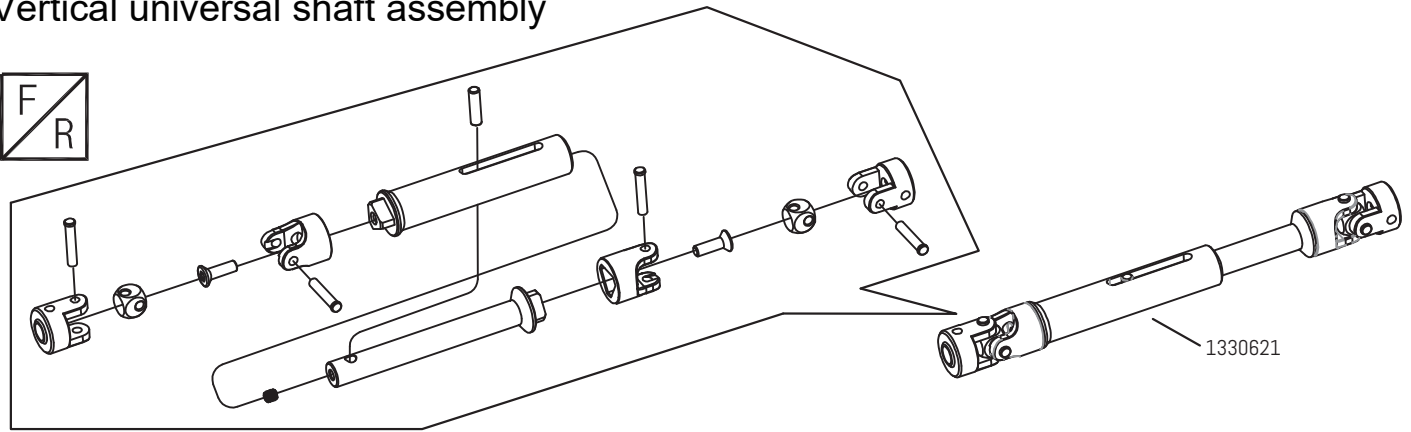
Hi/Low speeds servo, Differential lock servo assembly

 × 8 1230579 3x10 Round head HEX Screw	 × 1 1230580 3x12 Round Head HEX Screw
--	--

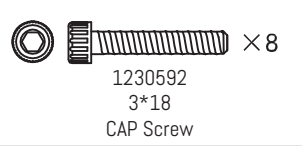
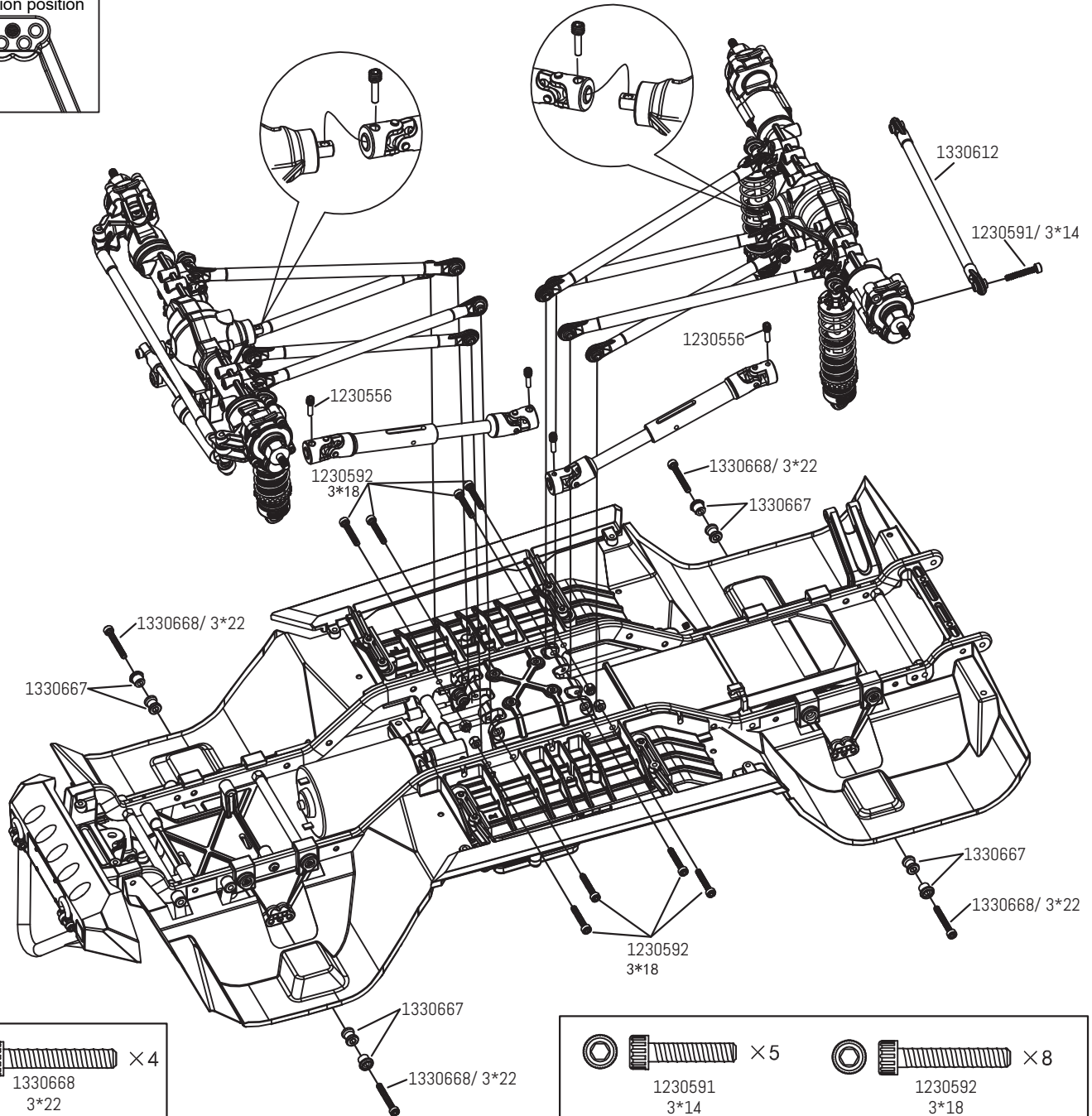
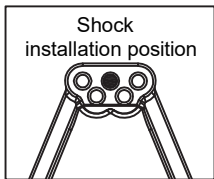
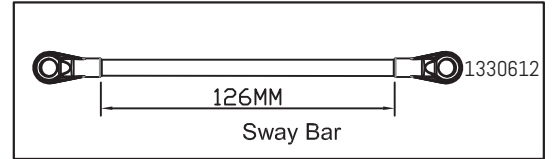


 × 3 1230604 3x3 SET Screw

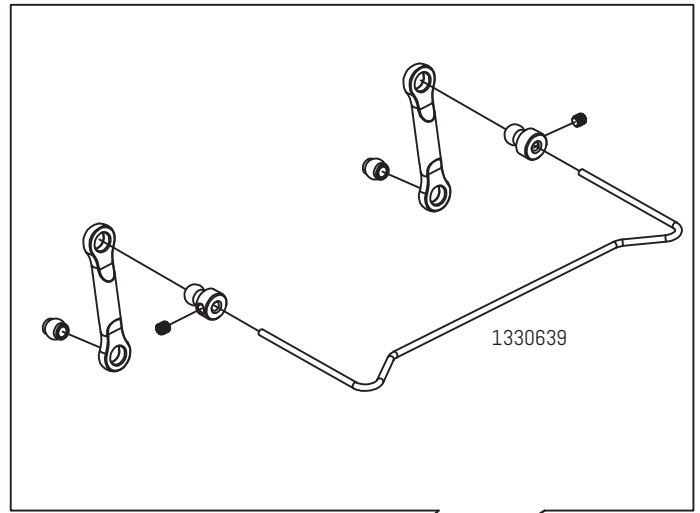
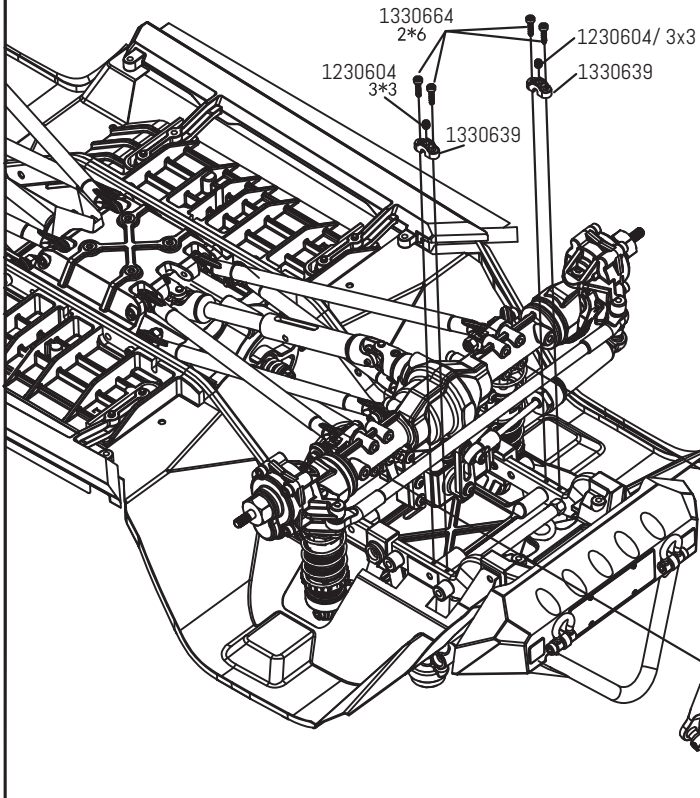
Vertical universal shaft assembly



Modular Assembly

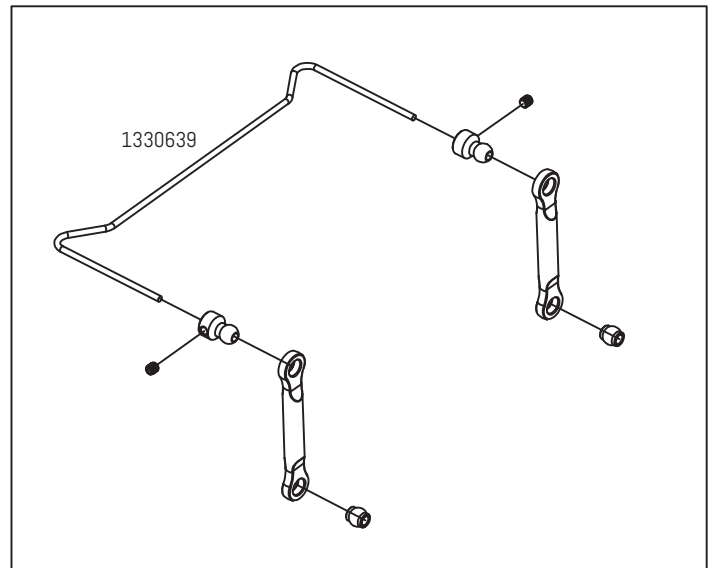
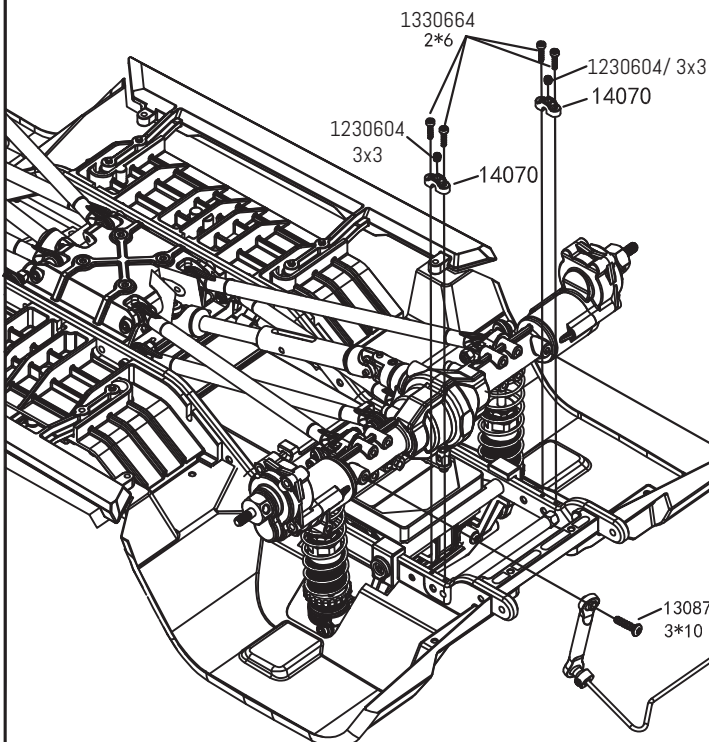


Front sway bar installation



	$\times 4$		$\times 2$		$\times 4$
1330664	2x6	1230579	3x10	1230604	3x3
CAP Screw		Round Head HEX Screw		SET Screw	

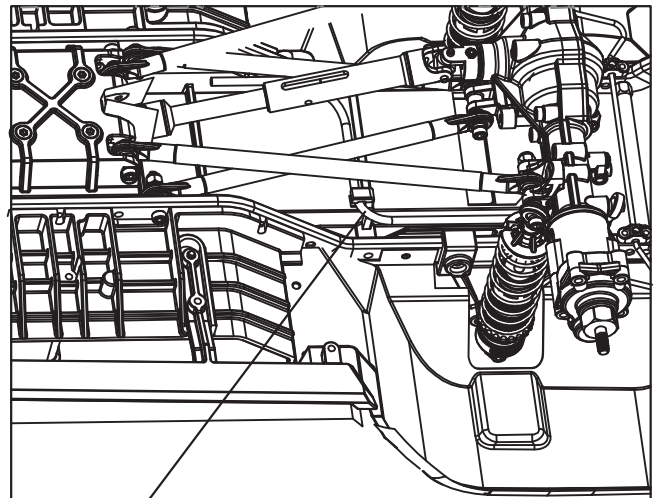
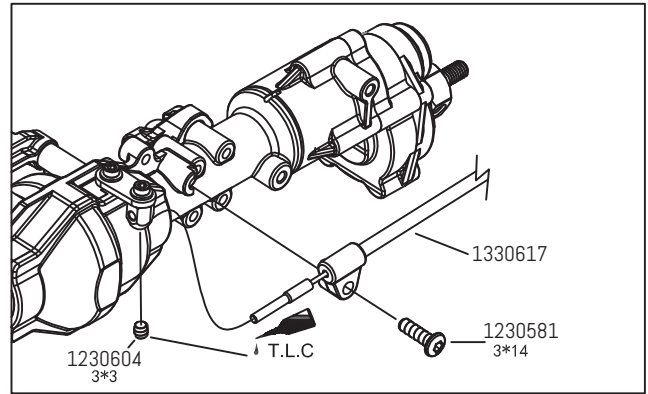
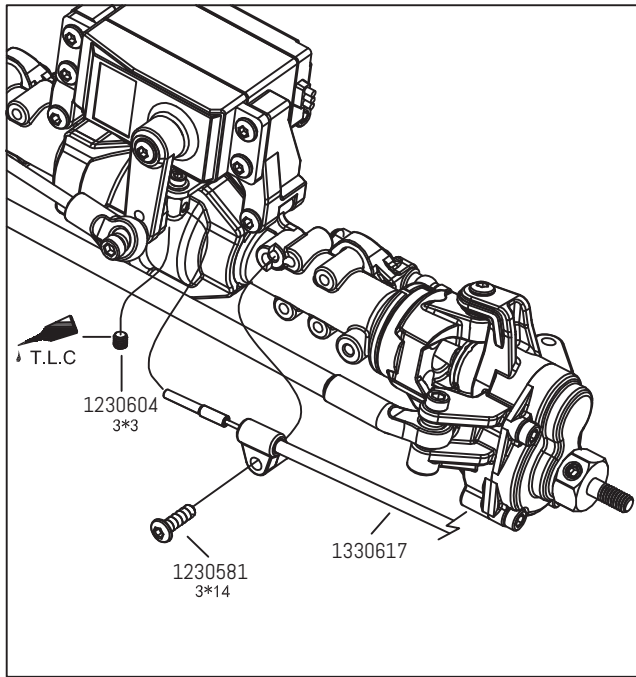
Rear sway bar installation



Before mounting sway bars, removing the push rods

	$\times 4$		$\times 2$		$\times 4$
1330664	2x6	1230579	3x10	1230604	3x3
CAP Screw		Round Head HEX Screw		SET Screw	

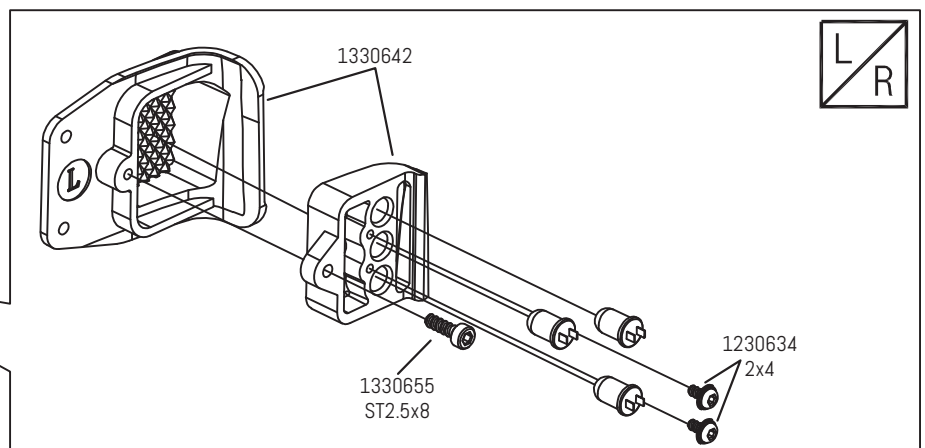
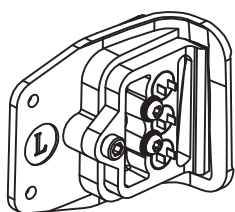
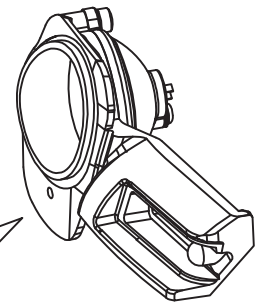
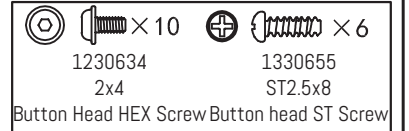
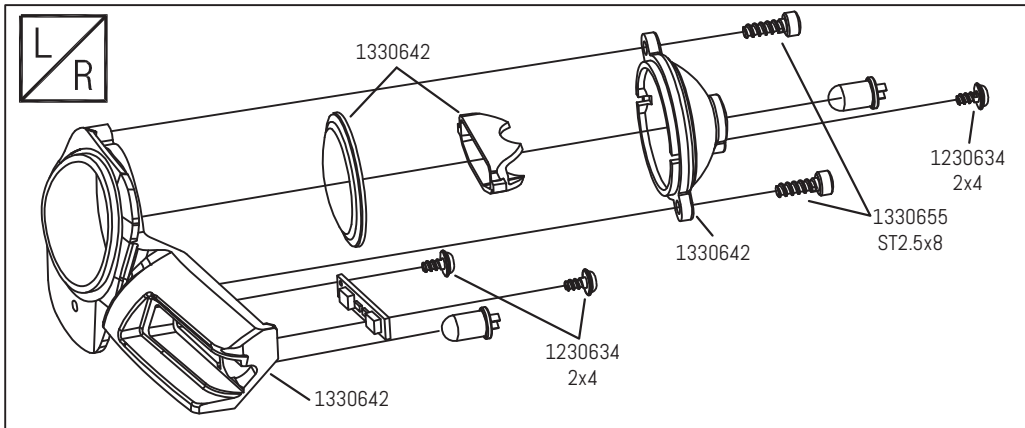
Differential lock wires fixture



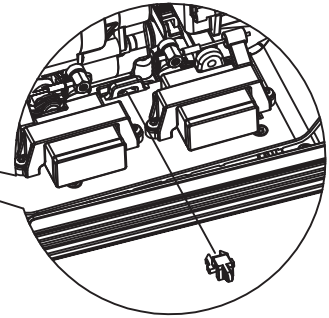
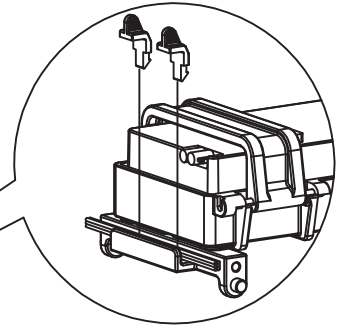
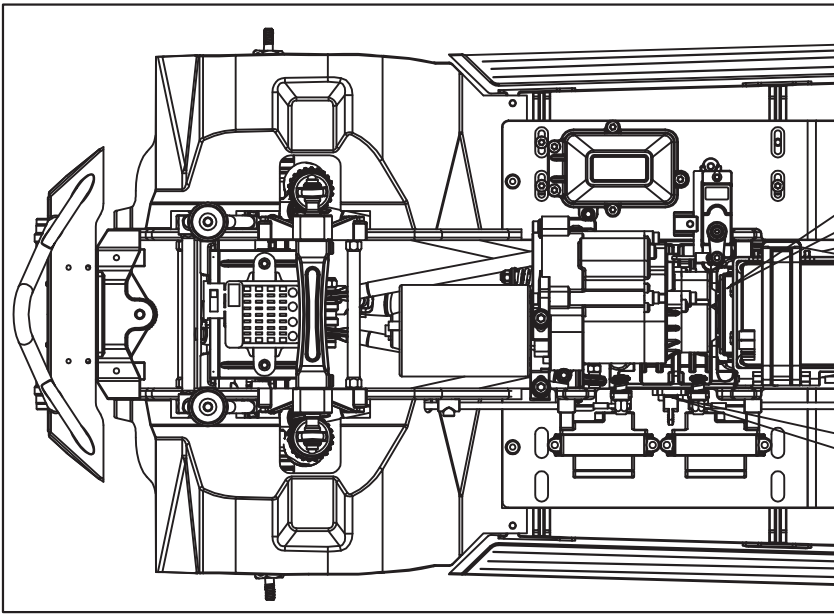
Differential lock wires routed through battery box bottom



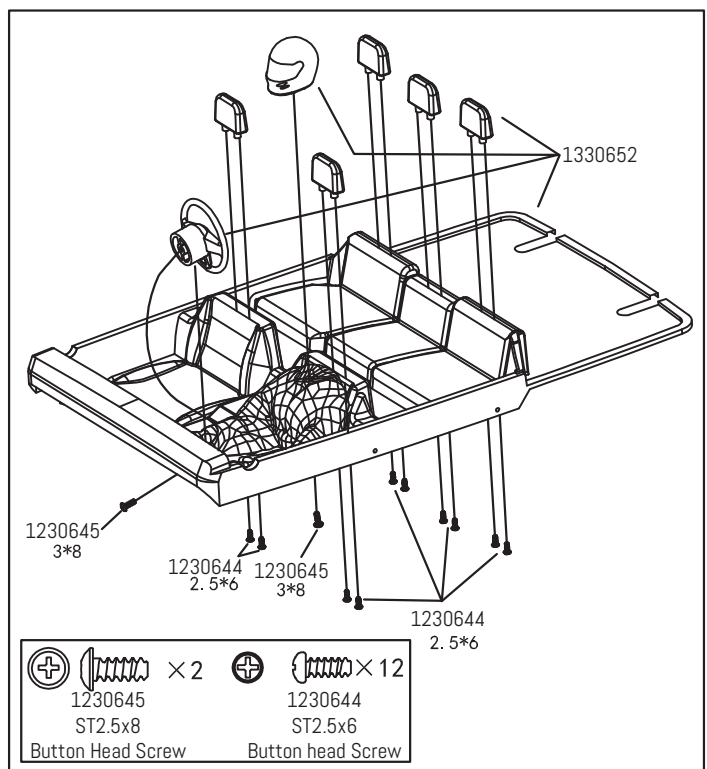
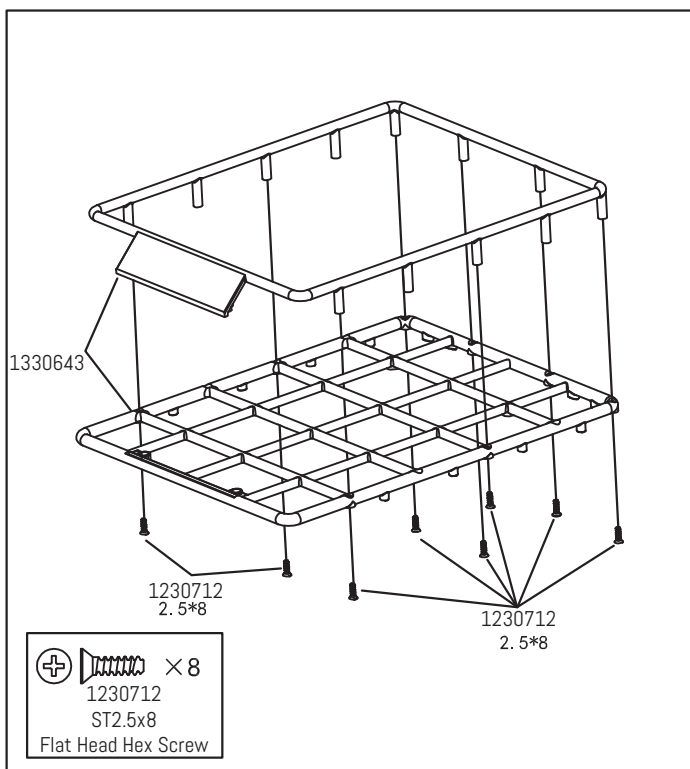
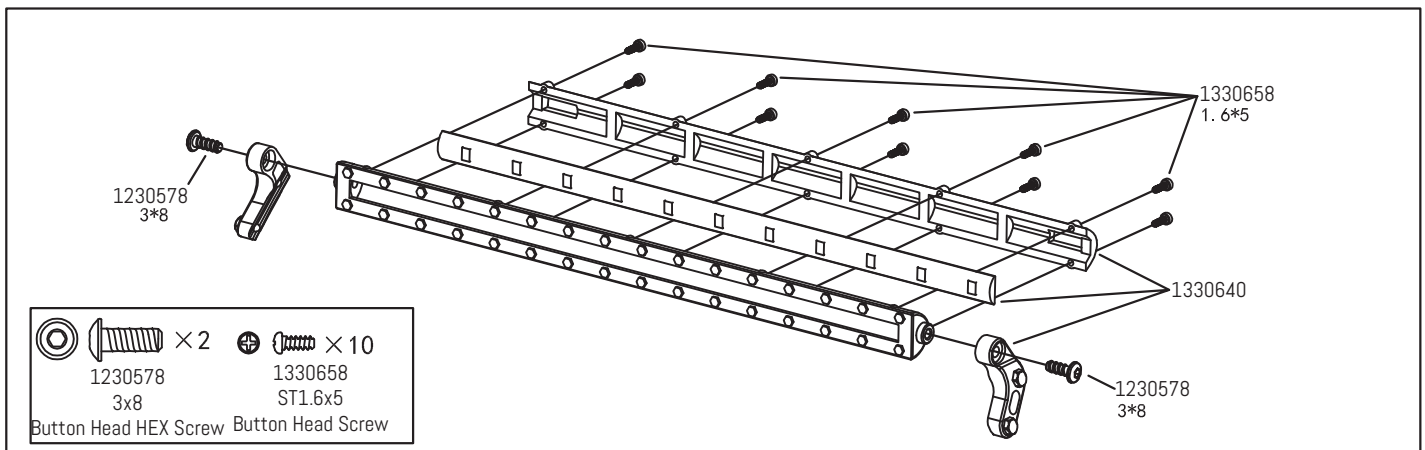
LED Lights Assembly



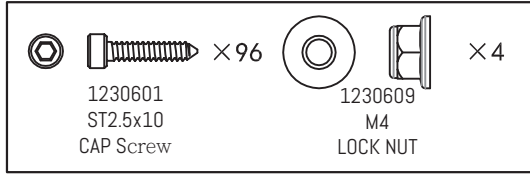
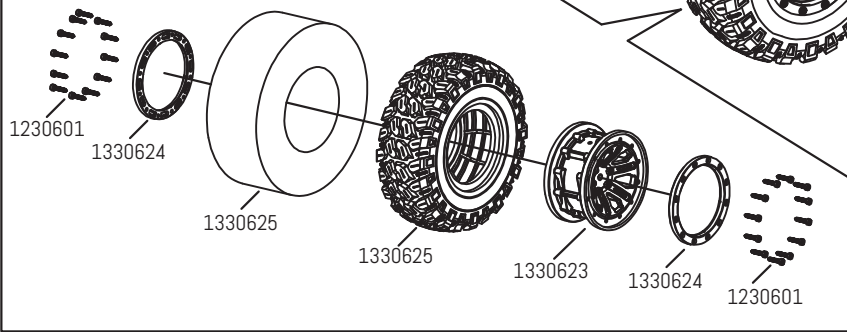
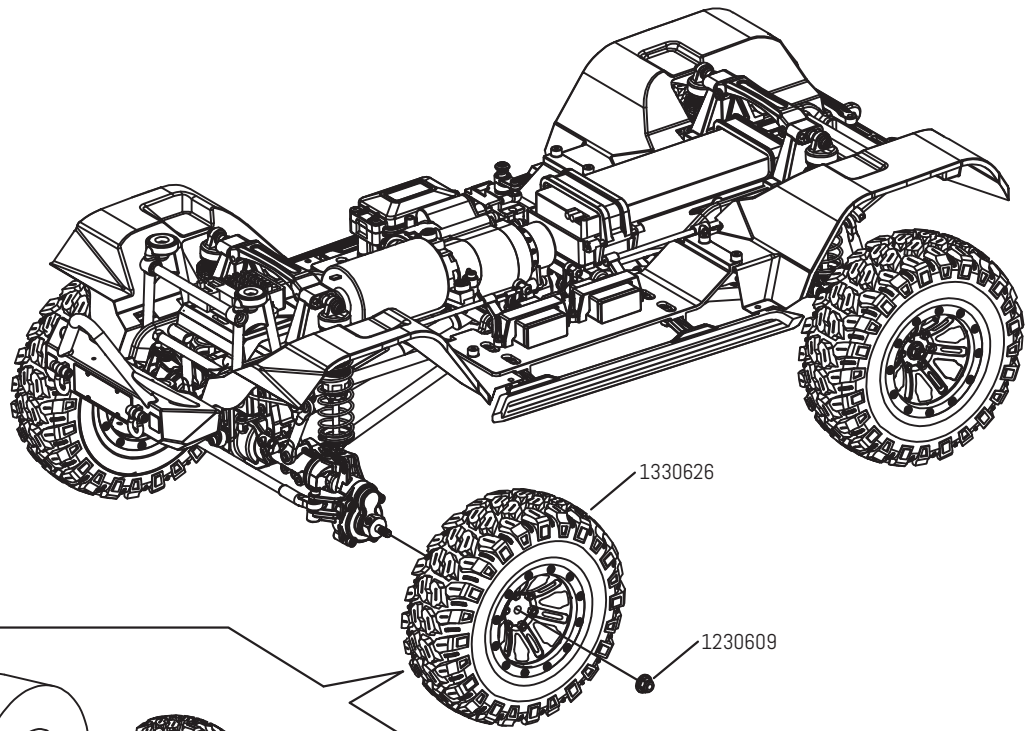
Servo wires zip tied



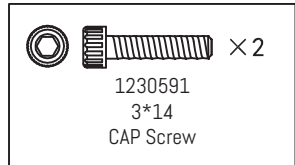
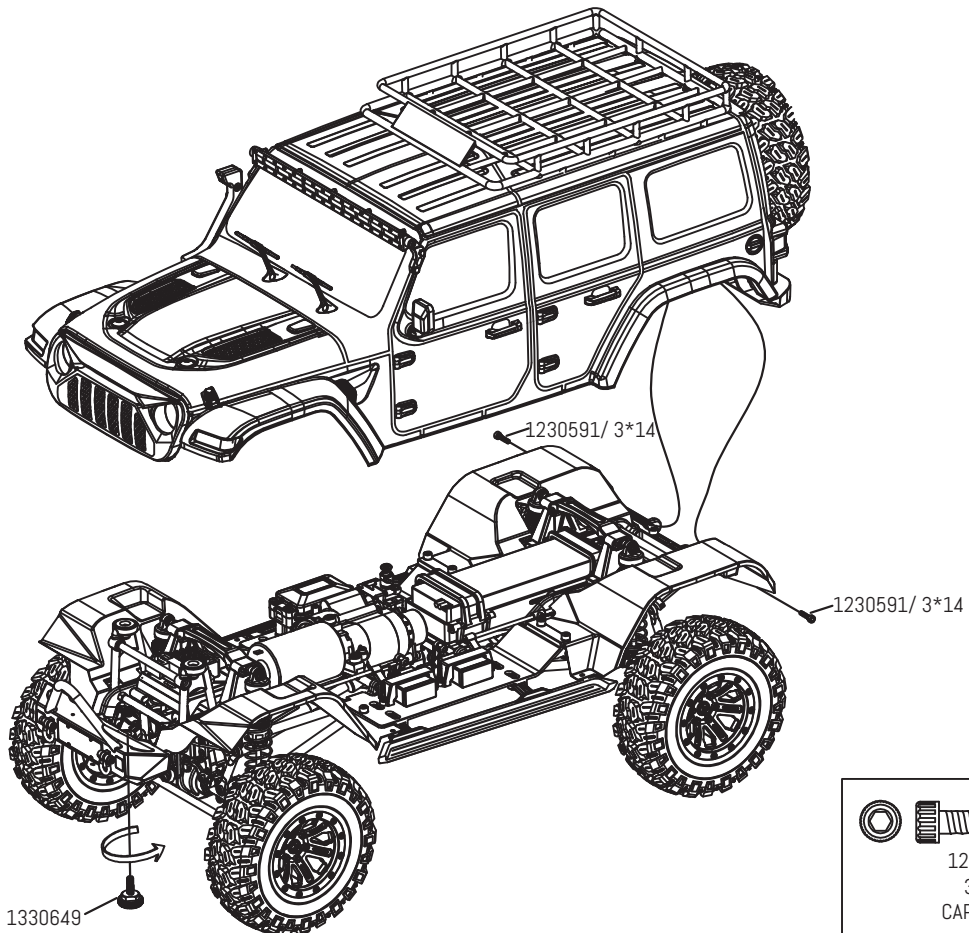
LED top light, luggage rack, cockpit set Assembly



Tires Assembly

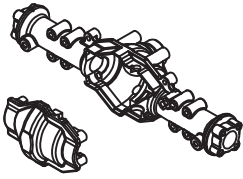


Body Assembly



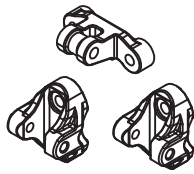
Spare parts list

1230653



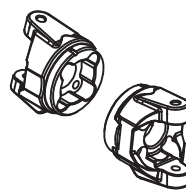
Portal Axle Housing

1230501



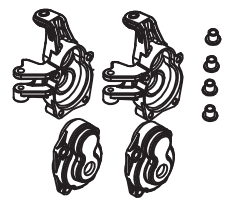
Linkage Mount

1330605



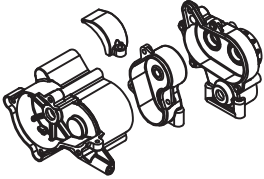
C Hub set

1230502



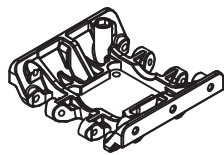
Wheel Axle Mounting

1230503



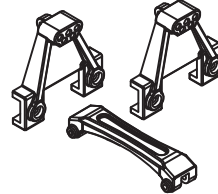
Reduction Gearbox

1230504



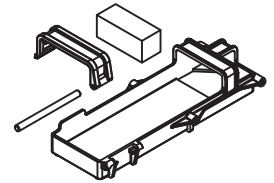
Reduction Gearbox Mount

1230506



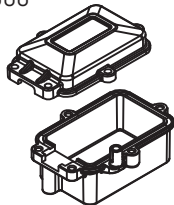
Shock Absorber Mount

1230507



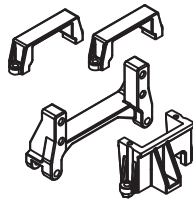
Battery Case

1230508



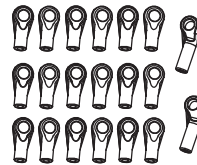
Receiver Case Set

1230509



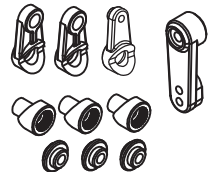
Servo Mount

1230511



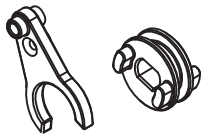
Ball Linkage Ends

1230512



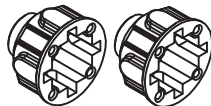
Servo Arm Sets

1230513



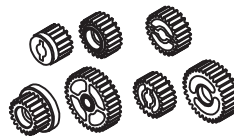
Speed Conversion Paddles

1230514



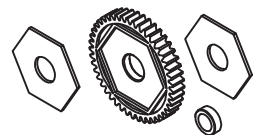
Differential Case

1230515



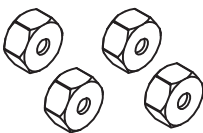
Reduction Gears

1230516



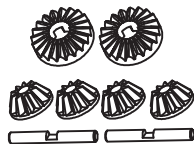
Super Gear

1230518



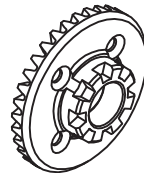
Plastic Hex Nuts

1230520



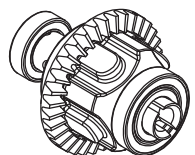
Differential Gears

1230521



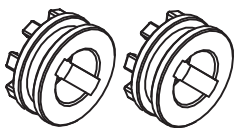
34T Gear

1230522



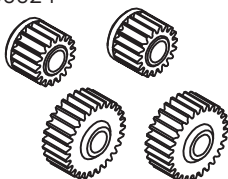
Differential Set

1230523



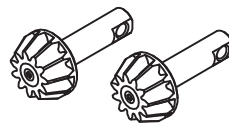
Differential Lock Mounting

1230524



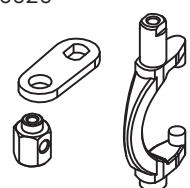
Wheel Axle Gears

1230525



11T Gear

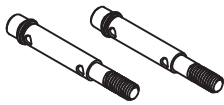
1230526



Differential Lock Paddles

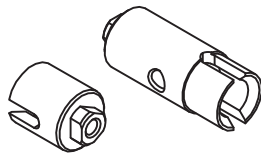
Spare Parts list

1230527



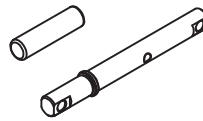
Wheel Axle

1230529



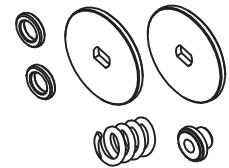
Differential Outdrives

1230530



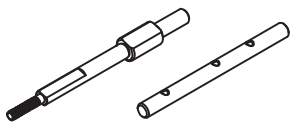
Reduction Shaft

1230531



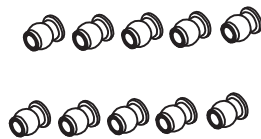
Overland Protection Set

1230532



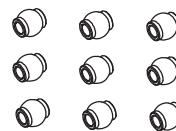
Transmission Gear Shaft

1230545



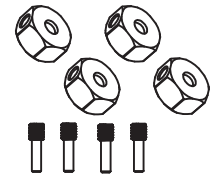
Shock Absorber Ball End

1230546



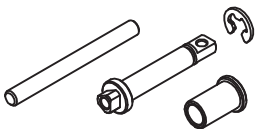
Linkage Ball End

1230550



Aluminum Hex Nuts

1230552



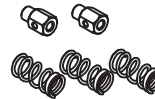
Speed Conversion Axle

1230553



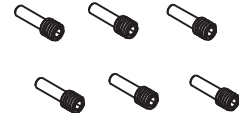
Speed Conversion Linkage

1230554



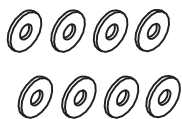
Servo Saver

1230556



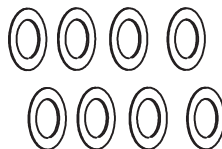
Screw Axle

1230561



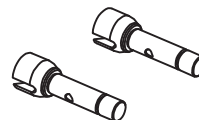
6*2.5*0.5
Shims

1230562



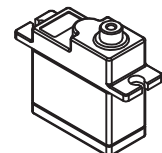
8*5.1*0.2
Shims

1230640



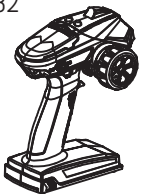
Rear wheel Axle

1230611



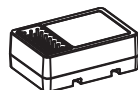
17G舵机
Servo

1230682



6 Channel Transmitter

1230683



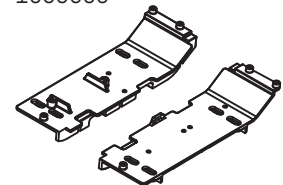
接收机
Receiver

1230657



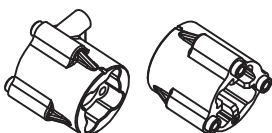
Alu Shims

1330606



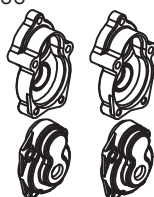
Left and Right Guard Board

1330607



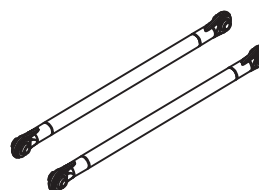
Rear axle connector

1330608



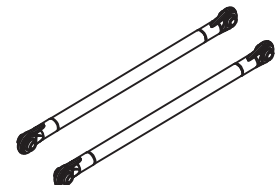
Rear hub

1330609



Rear Deck Linkage (Low)

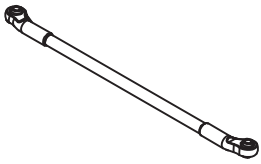
1330610



Rear Deck Linkage (Up)

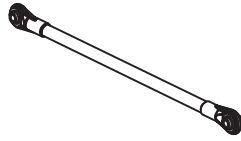
Spare Parts List

1330611



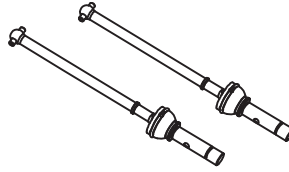
Steering Linkage

1330612



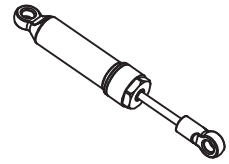
Sway Bar

1330613



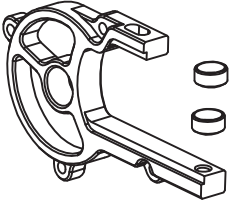
Horizontal Universal Shaft

1330614



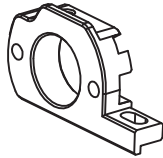
Steering Shock Absorber

1330615



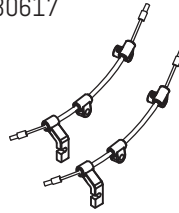
Motor Mount

1330616



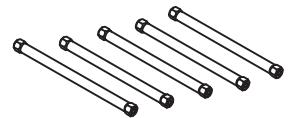
Motor Adjustment Mouting

1330617



Differential Lock WiresF

1330618



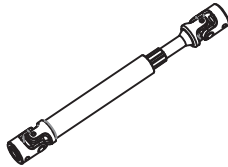
Frame brace

1330619



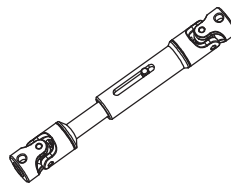
Sway Bar Mount

1330620



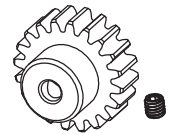
Steel Vertical Universal Shaft

1330621



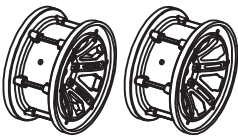
Aluminum Vertical Universal Shaft

1330622



18T
Pinion Gear

1330623



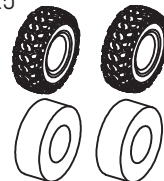
Gray Rims

1330624



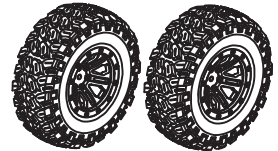
Rim rings

1330625



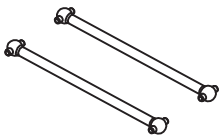
Tires & Foams

1330626



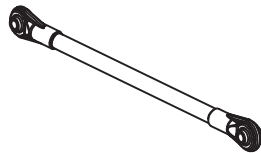
Wheels

1330627



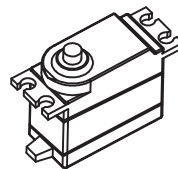
Rear diveshaft

1330628



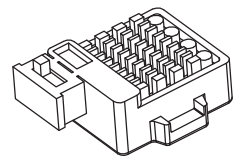
Servo Linkage

1330629



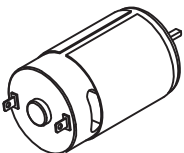
Servo

1330630



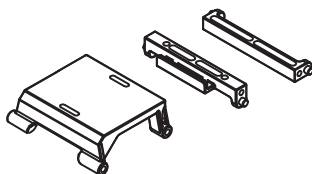
80A Brushed ESC

1330631



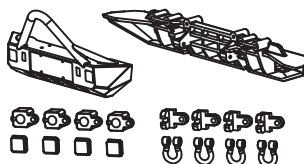
Brushed Motor

1330632



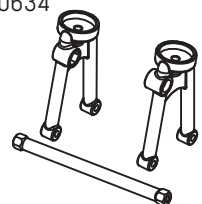
Chassis Mount

1330633



Front and Rear Bumper

1330634

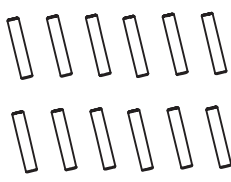
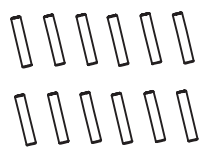
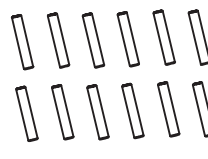
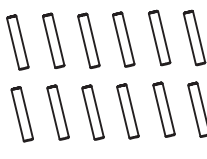
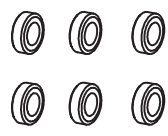

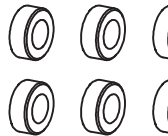
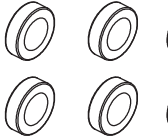
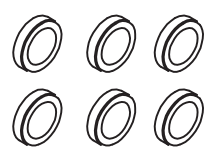
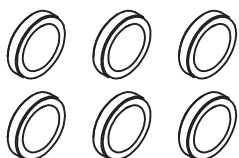
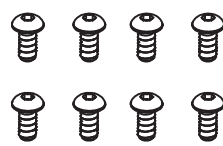
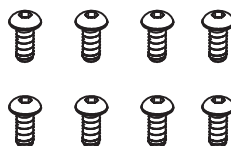

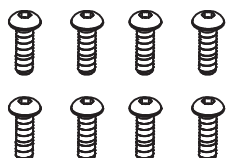
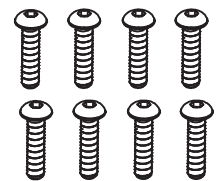
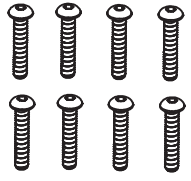
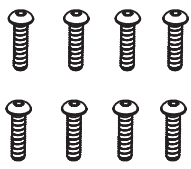
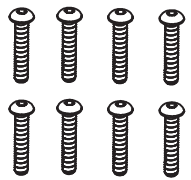

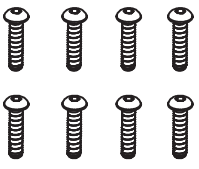


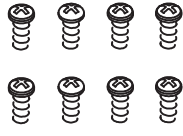



Body shell post

Spare Parts List

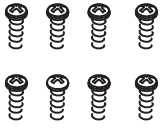
<p>1330635</p>  <p>Chassis Frame</p>	<p>1330636</p>  <p>Shock Absorber shaft</p>	<p>1330637</p>  <p>Shock absorber springs</p>	<p>1330638</p>  <p>Shock absorber set</p>
<p>1330639</p>  <p>Sway bars set</p>	<p>1330640</p>  <p>LED roof light bar set</p>	<p>1330641</p>  <p>Door Accessories set</p>	<p>1330642</p>  <p>Lamp cups Lamp shade set</p>
<p>1330643</p>  <p>Roof Rack</p>	<p>1330644</p>  <p>Air Grill</p>	<p>1330645</p>  <p>Body shell rear post</p>	<p>1330646</p>  <p>Spare Tire Rack</p>
<p>1330647</p>  <p>Foot readles</p>	<p>1330648</p>  <p>License plate, number sticker</p>	<p>1330649</p>  <p>Body shell Fixed Bolt</p>	<p>1330650</p>  <p>Fender cover</p>
<p>1330651</p>  <p>Fender cover</p>	<p>1330652</p>  <p>Paint Driver Insert PC Panel</p>	<p>1330652</p> 	<p>1330669</p>  <p>Lime-Green Body Shell</p>
<p>1330670</p>  <p>Light-Grey Body Shell</p>	<p>1330671</p>  <p>Dark-Grey Body Shell</p>	<p>1330653</p>  <p>Transparent Bodyshell</p>	<p>1330654</p>  <p>Bodysell Magnet Button</p>

Spare Parts list

<p>1230565</p>  <p>3*12 Pins</p>	<p>1230566</p>  <p>2*8 Pins</p>	<p>1230567</p>  <p>2*10 Pins</p>	<p>1230568</p>  <p>1.6*11.8 Pins</p>
<p>1230570</p>  <p>*4*2.5 Ball Bearing</p>	<p>1230571</p>  <p>9*5*3 Ball Bearing</p>	<p>1230572</p>  <p>10*5*4 Ball Bearing</p>	<p>1230573</p>  <p>14*8*4 Ball Bearing</p>
<p>1230574</p>  <p>18*12*4 Ball Bearing</p>	<p>1230575</p>  <p>21*15*4 Ball Bearing</p>	<p>1230576</p>  <p>M3*6 Button Head Screws</p>	<p>1230578</p>  <p>M3*8 Button Head Screws</p>
<p>1230579</p>  <p>M3*10 Button Head Screws</p>	<p>1230580</p>  <p>M3*12 Button Head Screws</p>	<p>1230581</p>  <p>M3*14 Button Head Screws</p>	<p>1230582</p>  <p>M3*16 Button Head Screws</p>
<p>1230583</p>  <p>M3*18 Button Head Screws</p>	<p>1230584</p>  <p>M3*25 Button Head Screws</p>	<p>1230586</p>  <p>M2.5*8 Button Head Screws</p>	<p>1230587</p>  <p>M2.5*14 Button Head Screws</p>
<p>1230614</p>  <p>M2.5*16 Button Head Screws</p>	<p>1230634</p>  <p>M2*4 Button Head Screws</p>	<p>1230713</p>  <p>ST2.5*4 Button head Self-tapping screws</p>	<p>1230644</p>  <p>ST2.5*6 Button head Self-tapping screws</p>

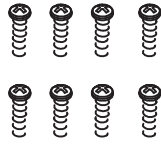
Spare Parts List

1330655



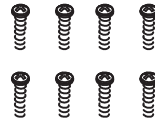
ST2. 5*8
Button head Self-tapping screws

1330656



ST2. 5*10
Button head Self-tapping screws

1330657



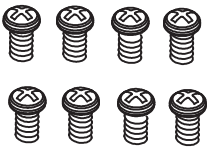
ST2*10
Button head Self-tapping screws

1330658



ST1. 6*5
Button head Self-tapping screws

1230645



ST3*8
Button head Self-tapping screws

1330659



ST3*10
Button head Self-tapping screws

1230589



M3*10
Cap Head Screws

1230590



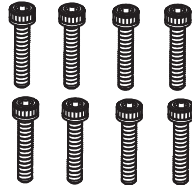
M3*12
Cap Head Screws

1230645



M3*14
Cap Head Screws

1230592



M3*18
Cap Head Screws

1230593



M3*24
Cap Head Screws

1230594



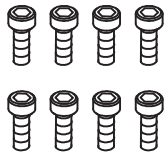
M3*28
Cap Head Screws

1230595



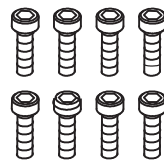
M3*32
Cap Head Screws

1330660



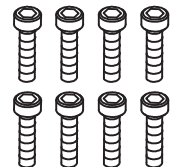
M4*8
Cap Head Screws

1330661



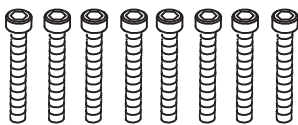
M4*10
Cap Head Screws

1230711



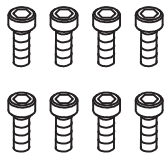
M4*16
Cap Head Screws

1330662



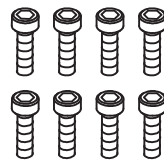
M4*40
Cap Head Screws

1230637



M2. 5*10
Cap Head Screws

1330663



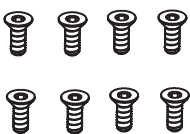
M2. 5*12
Cap Head Screws

1330664



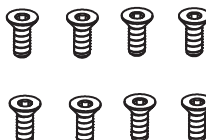
M2*6
Cap Head Screws

1230596



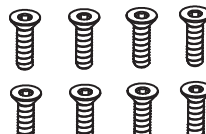
M2. 5*6
Flat Head Screws

1230599



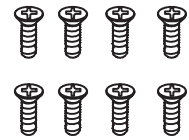
M3*8
Flat Head Screws

1230600



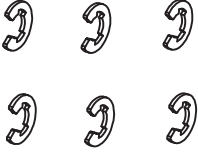


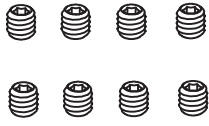
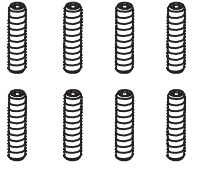


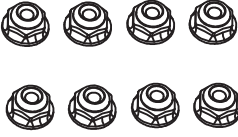
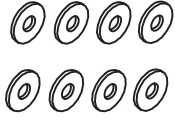
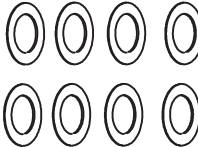

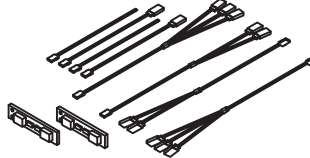



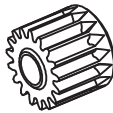


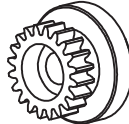
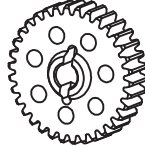


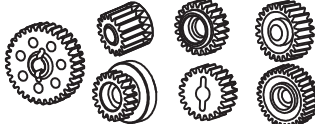
M3*12
Flat Head Screws

1230712



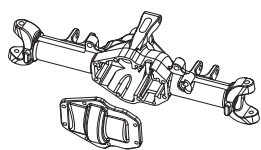
ST2. 5*8
Flat head Self-tapping screws

Spare Parts List

<p>1230603</p>  <p>4.0 E Clip</p>	<p>1330665</p>  <p>3.0 E Clip</p>	<p>1230604</p>  <p>3*3 Headless Screws</p>	<p>1230605</p>  <p>4*4 Headless Screws</p>
<p>1230606</p>  <p>3*20 Headless Screws</p>	<p>1230607</p>  <p>M3 Lock Nuts</p>	<p>1230608</p>  <p>M3 Flange Lock Nuts</p>	<p>1230609</p>  <p>M4 Flange Lock Nuts</p>
<p>1230606</p>  <p>6*2.5*0.5 Shims</p>	<p>1230607</p>  <p>8*5.1*0.2 Shims</p>	<p>1230608</p>  <p>M2.5*10 Cap Head Self Tapping Screws</p>	<p>1330666</p>  <p>Lights Wiring Harness set</p>
<p>1330667</p>  <p>Shock upper mount</p>	<p>1330668</p>  <p>Cap Head Screws</p>	<p>1230663</p>  <p>Alu Gear Shift Mount</p>	<p>1230664</p>  <p>Steel Transmission Gear 17T</p>
<p>1230665</p>  <p>Steel Transmission Gear 22T</p>	<p>1230666</p>  <p>Steel Transmission Gear 24T</p>	<p>1230667</p>  <p>Steel Low-Speed Gear 20T</p>	<p>1230668</p>  <p>Steel Low-Speed Gear 34T</p>
<p>1230669</p>  <p>Steel High-Speed Gear 20T</p>	<p>1230670</p>  <p>Steel High-Speed Gear 20T</p>	<p>1230672</p>  <p>Steel Transmission Gear Set</p>	

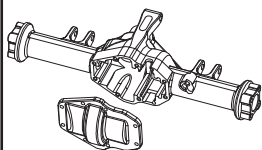
Upgrade Part List / Tuningteile

CNC Alu. Front Portal Axle Housing



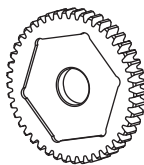
1230600

CNC Alu. Rear Portal Axle Housing



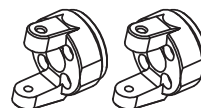
1330601

Reduction gear 45T



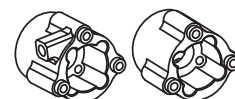
1230671

CNC Alu. caster block



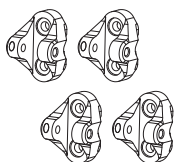
1330602

CNC Alu. Rear Axle adapter L/R



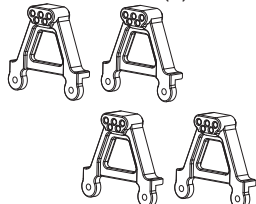
1330603

Alu. Linkage Mount (4)



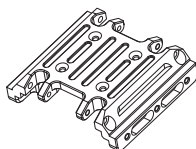
1230674

Alu. Shock Tower (4)



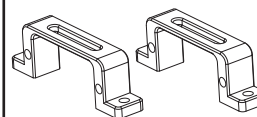
1230675

Alu. Gear Box Mount



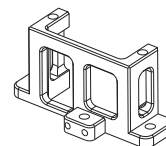
1230676

Alu. Differential Lock Servo Mount (2)



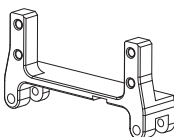
1230677

Alu. Servo Mount for 2-Speed Gear Box



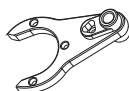
1230678

Alu. Steering Servo Mount



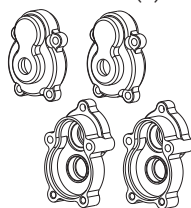
1230679

Alu. Gear Shift Fork



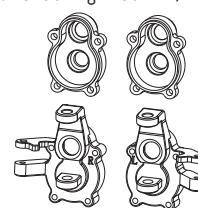
1230662

Alu. Rear Hub Set (2)



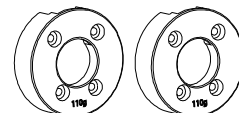
1230681

Alu. Steering mount L/R (4)



1230661

Metal Clump weight, 110g(2)



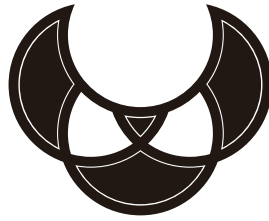
OPTION

1230658

More add-on and tuning parts you will find at:
Mehr Anbau- und Tuningteile finden Sie unter:

Vous trouverez d'autres modules complémentaires et pièces de réglage à l'adresse suivante:

www.absima.com



ABSiMA

**Absima GmbH
Gibitzenhofstr. 127a RG
90443 Nürnberg
Germany**

Web: www.absima.com