

# SKYSCRAPER

MANUAL / ANLEITUNG / MANUEL D'INSTRUCTIONS



ITEM NO. DB008

**PNP**  
BUILT IN MOTOR,  
SERVOS & ESC

 **DERBEE**  
AIRCRAFTS

## SAFETY INSTRUCTIONS

**WARNING:** Read the entire assembly instructions to familiarise yourself with the product functions and safety instructions before operation.

As the user of this product, you are solely responsible for operation that does not endanger yourself or others, or damage the product or property of others.

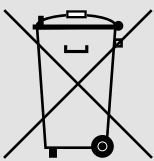


**THIS IS NOT A TOY!**

Not for children under 14 years.


- Always keep a safe distance in all directions from your model to avoid collisions and injuries. This model is controlled by a radio signal. Radio signals can be interfered with from outside without you being able to influence it. Interference may result in a temporary loss of control.
- Always operate your model in open areas - away from cars, traffic and people.
- Always carefully follow the instructions and warnings for this product and any optional accessories (chargers, rechargeable batteries, etc.).
- Always keep all chemicals, small parts and electrical components out of the reach of children.
- Never operate your model with weak transmitter batteries.
- Always keep the model in sight and under control.
- Only use fully charged batteries.
- Always keep the transmitter switched on when the model is powered up.
- Always remove the battery before taking the model apart.
- Always keep moving parts clean.
- Always keep parts dry.
- Always allow parts to cool before touching them.
- Always remove the battery after use.
- Always make sure the failsafe is properly set before flying.
- Never operate the model with damaged wiring.
- Never touch moving parts.

## NOTES ON ENVIRONMENTAL PROTECTION



This product must not be disposed of with other waste. Instead, it is the user's responsibility to take the waste equipment to a designated recycling collection point for electrical and electronic equipment. Separate collection and recycling of your waste equipment at the time of disposal will help to save raw materials and ensure that its recycling protects human health and the environment. For more information on where you can drop off your waste equipment for recycling, please contact your local council, your household waste disposal service or the point of sale of your product.

## SPECIFICATIONS

	2000 mm
	1130 mm
	approx. 950 g
	DERBEE BL 2836 1000KV
	30A
	4x 9g MG



## REQUIRED

Battery	LiPo 2200mAh 3S 11,1V 35C
Charger	Lipo Charger
Radio	6 Channels +

## SPARE PARTS

Art. Nr.	Name
DB008.1	DERBEE Skyscraper - Fuselage
DB008.2	DERBEE Skyscraper - Wings L+R
DB008.3	DERBEE Skyscraper - Elevator
DB008.4	DERBEE Skyscraper - Canopy
DB008.5	DERBEE Skyscraper - Spinner
DB008.6	DERBEE Skyscraper - Folding Prop 10x7
DB008.7	DERBEE Skyscraper - Propeller driver + center section
DB008.8	DERBEE Skyscraper - Wing Tube
DB008.9	DERBEE 30A ESC/XT60 Brushless ESC
DB008.10	DERBEE Skyscraper - Servo MG 9g - HR Cable 150mm
DB008.11	DERBEE Skyscraper - Servo MG 9g - HR Cable 520mm
DB008.12	DERBEE Brushless Motor 2836-1000KV

## ASSEMBLY OF THE VERTICAL STABILIZER



### 01

The fuselage, the tailplane, the fixing screw and a suitable screwdriver and pliers are required to assemble the tailplane.



### 02

The tailplane is pushed from the right through the recess in the vertical stabilizer.



### 03

The position of the tailplane is determined by the grooves and splines on the tailplane and in the fuselage. Carefully push the tailplane as far as it will go so that the grooves are flush with the fuselage.



### 04

Then turn the fuselage over. Insert the screw into the corresponding opening at the rear of the fuselage as shown in the picture. Carefully tighten the screw with the Phillips screwdriver.



## 05

Connect the linkage rod with the rudder linkage of the Höhner rudder using ball nose pliers (if not available, you can also use standard pliers).

### ASSEMBLY OF THE WINGS

## 06

The fuselage, the wings and the wing rod are required to assemble the wing.



## 07

Slide the wing rod into one of the two wings.

**CAUTION:** Push the wing rod carefully as far as it will go and no further.





## 08

Push the wing half with the wing rod through the wing opening on the fuselage.



## 09

Before the wing can be pushed completely into the fuselage, the servo connector of the wing half must be plugged into the intended position on the fuselage. Ensure that the polarity is correct.



## 10

When the servo connector is correctly plugged in, the wing half can be pushed completely into the fuselage. Make sure that the cable is not kinked, so it is best to turn the aircraft over and lay the cable neatly.



## 11

Now the other half of the wing can be pushed onto the wing rod and the servo connector of the wing half can also be connected to the fuselage.

# 12

If the servo connector is also plugged in correctly here, the other half of the wing can also be pushed completely into the fuselage. Again, pay attention to the cable on the underside and lay it neatly. The wings are held in place by the fit. This means carefully pressing both wings into the fuselage until both wing tips are flush with the fuselage.



## ASSEMBLY FINISH

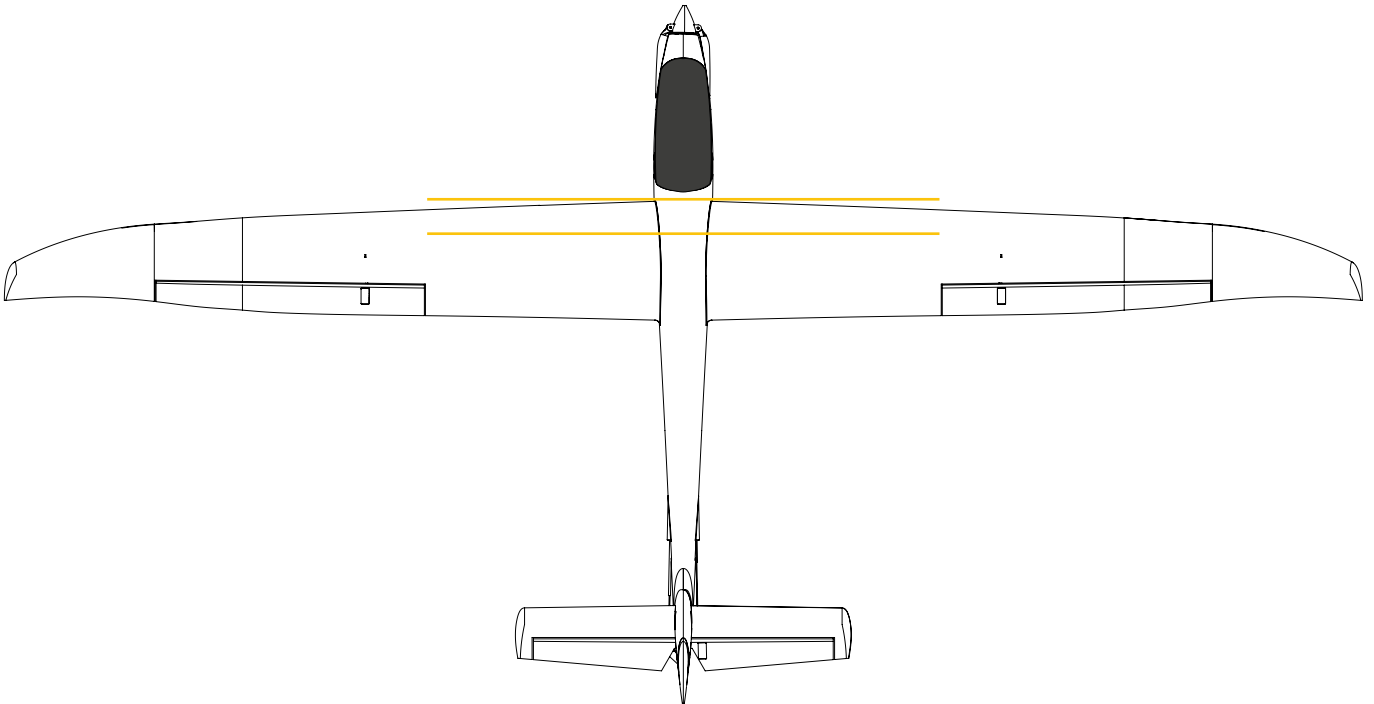
Install the remaining RC components such as receiver and battery. Now the transmitter can be programmed. The rudder deflections and the center of gravity can be taken from the following tables. The values given are approximate values.

### RUDDER DEFLECTIONS

Function	Normal
Ailerons	+ 15 mm / - 8 mm
Elevator	+ 10 mm / - 10 mm
Rudder	+ 15 mm / - 15 mm

### CENTER OF GRAVITY

The center of gravity is at about 45-50mm







## SICHERHEITSHINWEISE

WARNUNG: Lesen Sie die gesamte Montageanleitung, um sich vor dem Betrieb mit den Produktfunktionen und Sicherheitshinweisen vertraut zu machen.

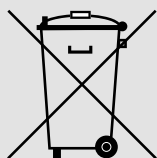
Als Benutzer dieses Produkts sind ausschließlich Sie für einen Betrieb verantwortlich, der weder Sie selbst noch andere gefährdet, bzw. der weder das Produkt noch Eigentum anderer beschädigt.



**DIES IST KEIN SPIELZEUG!**  
Nicht für Kinder unter 14 Jahren.


- Halten Sie stets einen Sicherheitsabstand in alle Richtungen zu Ihrem Modell ein, um Kollisionen und Verletzungen zu vermeiden. Dieses Modell wird über ein Funksignal gesteuert. Funksignale können von außerhalb gestört werden, ohne dass Sie darauf Einfluss nehmen können. Störungen können zu einem vorübergehenden Verlust der Steuerungskontrolle führen.
- Betreiben Sie Ihr Modell stets auf offenen Geländen - weit ab von Autos, Verkehr und Menschen.
- Befolgen Sie die Anweisungen und Warnungen für dieses Produkt und jedwedes optionales Zubehörteil (Ladegeräte, wieder aufladbare Akkus etc.) stets sorgfältig.
- Halten Sie sämtliche Chemikalien, Kleinteile und elektrische Komponenten stets außer Reichweite von Kindern.
- Betreiben Sie Ihr Modell niemals mit schwachen Senderbatterien.
- Behalten Sie das Modell stets im Blick und unter Kontrolle.
- Verwenden Sie nur vollständig aufgeladene Akkus.
- Behalten Sie den Sender stets eingeschaltet, wenn das Modell eingeschaltet ist.
- Entfernen Sie stets den Akku, bevor Sie das Modell auseinandernehmen.
- Halten Sie bewegliche Teile stets sauber.
- Halten Sie die Teile stets trocken.
- Lassen Sie die Teile stets auskühlen, bevor Sie sie berühren.
- Entfernen Sie nach Gebrauch stets den Akku.
- Stellen Sie immer sicher, dass der Failsafe vor dem Flug ordnungsgemäß eingestellt ist.
- Betreiben Sie das Modell niemals mit beschädigter Verkabelung.
- Berühren Sie niemals sich bewegende Teile.

## HINWEISE ZUM UMWELTSCHUTZ



Dieses Produkt darf nicht mit anderem Abfall entsorgt werden. Stattdessen obliegt es dem Benutzer, das Altgerät an einer designierten Recycling-Sammelstelle für elektrische und elektronische Geräte abzugeben. Die getrennte Sammlung und Wiederverwertung Ihres Altgeräts zum Zeitpunkt der Entsorgung hilft Rohstoffe zu sparen und sicherzustellen, dass bei seinem Recycling die menschliche Gesundheit und die Umwelt geschützt werden. Weitere Informationen, wo Sie Ihr Altgerät zum Recycling abgeben können, erhalten Sie bei Ihrer lokalen Kommunalverwaltung, Ihrem Haushaltsabfall Entsorgungsdienst oder bei der Verkaufsstelle Ihres Produkts.

## SPEZIFIKATIONEN

	2000 mm
	1130 mm
	ca. 950 g (flugfertig)
	DERBEE BL 2836 1000KV
	30A
	4x 9g MG



## BENÖTIGTES ZUBEHÖR

Akku	LiPo 2200mAh 3S 11,1V 35C
Ladegerät	Lipo Ladegerät
Fernsteuerung	6 Kanäle +

## ERSATZTEILE

Art. Nr.	Bezeichnung
DB008.1	DERBEE Skyscraper - Rumpf
DB008.2	DERBEE Skyscraper - Tragfläche L+R
DB008.3	DERBEE Skyscraper - Höhenruder
DB008.4	DERBEE Skyscraper - Kabinenhaube
DB008.5	DERBEE Skyscraper - Spinner
DB008.6	DERBEE Skyscraper - Klappflugschraube 10x7
DB008.7	DERBEE Skyscraper - Luftschraubenmitnehmer + Mittelteil
DB008.8	DERBEE Skyscraper - Flächenverbinder
DB008.9	DERBEE 30A ESC/XT60 Brushless Regler
DB008.10	DERBEE Skyscraper - Servo MG 9g - HR Kabel 150mm
DB008.11	DERBEE Skyscraper - Servo MG 9g - HR Kabel 520mm
DB008.12	DERBEE Brushless Motor 2836-1000KV

## MONTAGE DES HÖHENLEITWERKS



# 01

Für die Montage des Höhenleitwerks werden der Rumpf, das Höhenleitwerk, die Befestigungsschraube und ein passender Kreuzschraubendreher sowie eine Zange benötigt.



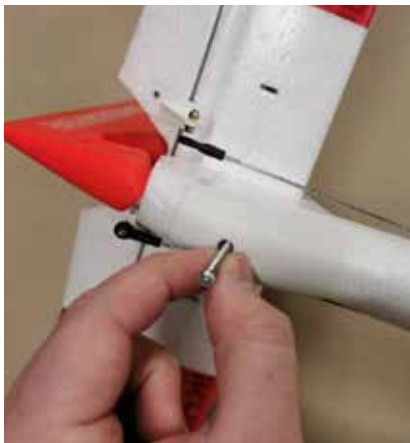
# 02

Das Höhenleitwerk wird von rechts durch die Aussparung im Seitenleitwerk geschoben.



# 03

Die Position des Höhenleitwerks wird durch die Nuten und Federn am Leitwerk und im Rumpf vorgegeben. Das Höhenleitwerk vorsichtig, bis Anschlag schieben, so dass die Nuten bündig am Rumpf sind.



# 04

Dann den Rumpf umdrehen. Die Schraube wird wie auf dem Bild in die entsprechende Öffnung hinten am Rumpf geschoben. Mit dem Kreuzschraubendreher die Schraube vorsichtig festziehen.



## 05

Das Anlenkgestänge mit der Hilfe einer Kugelkopfzange (wenn nicht vorhanden geht dies auch mit einer handelsüblichen Zange) mit der Ruderanlenkung des Höhenruders verbinden.

## MONTAGE DER TRAGFLÄCHEN

## 06

Für die Montage der Tragfläche werden der Rumpf, die Tragflächen sowie der Flächenstab benötigt.



## 07

Den Flächenstab in eine der beiden Tragflächen schieben.

**ACHTUNG:** Den Flächenstab vorsichtig, bis Anschlag schieben und nicht weiter.





## 08

Die Tragflächenhälfte mit dem Flächenstab durch die Tragflächenöffnung am Rumpf schieben.



## 09

Bevor die Tragfläche komplett in den Rumpf geschoben werden kann, muss der Servostecker der Tragflächenhälfte an der vorgesehenen Stelle am Rumpf eingesteckt werden. Hierbei auf die richtige Polarität achten.



## 10

Wenn der Servostecker richtig eingesteckt ist kann die Tragflächenhälfte komplett in den Rumpf geschoben werden. Hier muss drauf geachtet werden, dass das Kabel nicht abgeknickt wird, dafür das Flugzeug am besten umdrehen und das Kabel ordentlich verlegen.



## 11

Jetzt kann die andere Tragflächenhälfte auf den Flächenstab geschoben, und der Servostecker der Tragflächenhälfte ebenfalls mit dem Rumpf verbunden werden.

# 12

Wenn der Servostecker hier ebenfalls richtig eingesteckt ist, kann die andere Tragflächenhälfte auch komplett in den Rumpf geschoben werden. Auch hier wieder auf das Kabel an der Unterseite achten und sauber verlegen. Die Tragflächen werden durch die Passung gehalten. Heißt beide Tragflächen vorsichtig in den Rumpf drücken, bis beide Tragflächenansätze bündig am Rumpf anliegen.



## MONTAGEABSCHLUSS

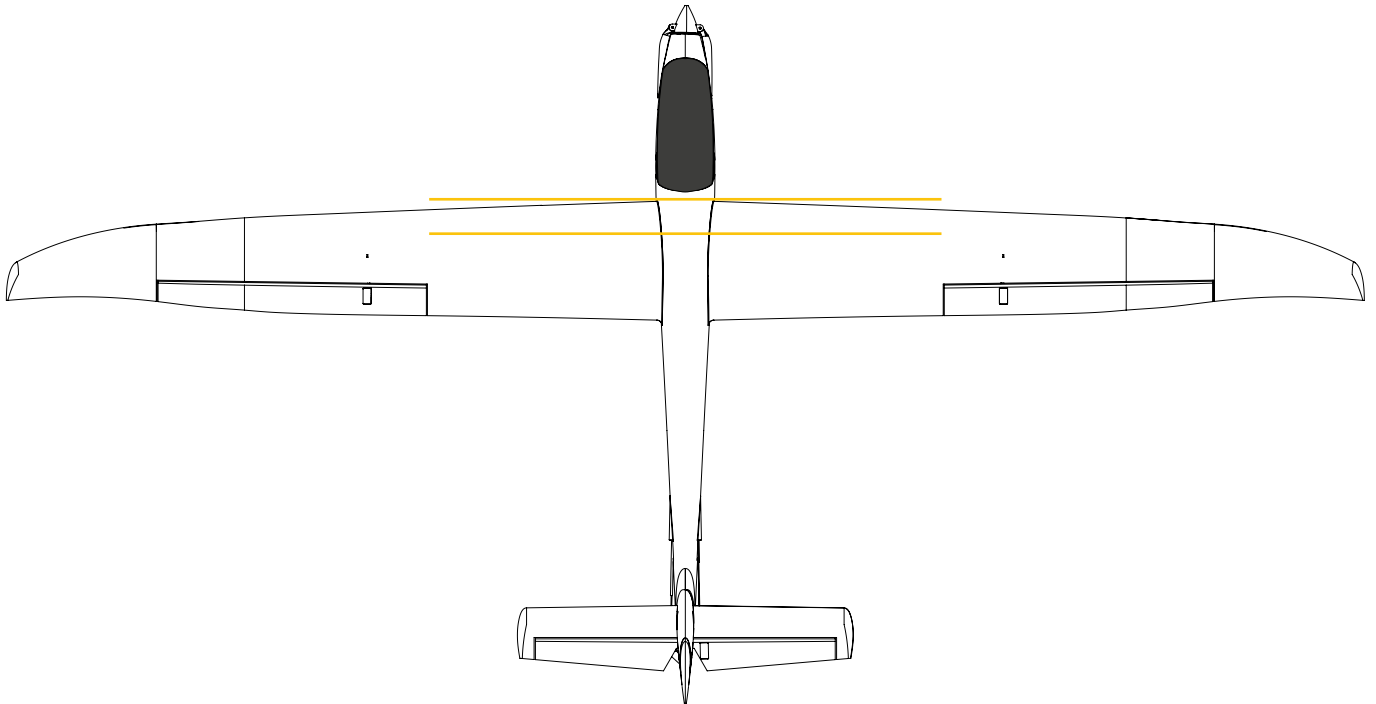
Die noch übrigen RC Komponenten wie Empfänger und Akku einbauen. Nun kann der Sender programmiert werden. Die Ruderausschläge und der Schwerpunkt können den nachstehenden Tabellen entnommen werden. Bei den angegebenen Werten handelt es sich um Richtwerte.

## RUDERAUSSCHLÄGE

Funktion	Normal
Querruder	+ 15 mm / - 8 mm
Höhenruder	+ 10 mm / - 10 mm
Seitenruder	+ 15 mm / - 15 mm

## SCHWERPUNKT

Der Schwerpunkt befindet sich bei etwa 45-50mm







## CONSIGNES DE SÉCURITÉ

ATTENTION : Merci de lire intégralement les instructions de montage et les consignes de sécurité avant utilisation, afin de vous familiariser avec les fonctionnalités du produit. En tant qu'utilisateur du produit, vous êtes seul responsable d'une utilisation qui ne vous mette pas en danger, ni vous, ni les autres, ou des dégâts sur le produit ou envers des tiers.

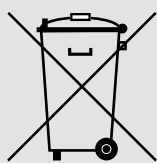


**CECI N'EST PAS UN JOUET !**

Non destiné à des enfants de moins de 14 ans.

- Gardez toujours une distance de sécurité autour de votre modèle dans toutes les directions afin d'éviter les collisions et les blessures. Ce modèle est contrôlé par un signal radioélectrique. Les signaux radioélectriques peuvent être perturbés par des facteurs externes sur lesquels vous ne pouvez intervenir. Une interférence peut conduire à une perte de contrôle temporaire.
- Utilisez toujours votre modèle dans des espaces dégagés, à l'écart des voitures, du trafic ou de personnes.
- Respectez toujours les instructions et avertissements concernant ce produit et tous ses accessoires (chargeur, batterie rechargeable, etc.)
- Tenez toujours les produits chimiques, les petites pièces et les composants électroniques hors de portée des enfants.
- Gardez toujours le modèle en vue et sous contrôle.
- Utilisez toujours des batteries complètement chargées avant le décollage.
- L'émetteur doit toujours être allumé avant de mettre le modèle sous tension.
- Enlevez toujours la batterie avant de ranger le modèle.
- Gardez tous les éléments mobiles propres.
- Gardez toutes les pièces bien sèches.
- Laissez toujours les éléments refroidir avant de les toucher (Moteur, contrôleur, batterie...)
- Vérifiez toujours que la fonction Fail-Safe est correctement réglée avant de voler.
- N'utilisez jamais le modèle avec un câblage endommagé.
- Ne touchez jamais les parties mobiles.

## CONSEILS POUR LA PROTECTION DE L'ENVIRONNEMENT



Ce produit ne doit pas être jeté avec les ordures ménagères. Au contraire, il est de la responsabilité de l'utilisateur de se débarrasser de l'équipement usagé dans un point de collecte et de recyclage conçu pour les équipements électriques et électroniques. Le regroupement et le recyclage de votre matériel usagé aideront à sauver des matériaux de base et assureront que ce recyclage protège la santé humaine et l'environnement. Pour plus d'informations sur les sites où vous pouvez emmener votre équipement usagé pour le recycler, merci de contacter vos autorités locales, votre déchetterie, ou l'endroit où vous avez acheté votre produit.

## CARACTÉRISTIQUES

	2000 mm
	1130 mm
	env. 950 g
	DERBEE BL 2836 1000KV
	30A
	4x 9g MG



## MATÉRIEL NÉCESSAIRE

Batterie	LiPo 2200mAh 3S 11,1V 35C
Chargeur	Chargeur pour LiPo
Ensemble radio	6 voies ou plus

## PIÈCES DE RECHANGE

Art. Nr.	Name
DB008.1	DERBEE Skyscraper - Fuselage
DB008.2	DERBEE Skyscraper - Ailes L+R
DB008.3	DERBEE Skyscraper - Stabilisateur horizontal
DB008.4	DERBEE Skyscraper - Cabine
DB008.5	DERBEE Skyscraper - Cône d'hélice
DB008.6	DERBEE Skyscraper - Hélice 10x7
DB008.7	DERBEE Skyscraper - Adaptateur d'hélice + pièce centrale
DB008.8	DERBEE Skyscraper - Clé d'aile
DB008.9	DERBEE Contrôleur Brushless/BEC 30A (XT-60)
DB008.10	DERBEE Skyscraper - Servo MG 9g - HR cordon 150mm
DB008.11	DERBEE Skyscraper - Servo MG 9g - HR cordon 520mm
DB008.12	DERBEE Moteur Brushless 2836-1000KV

## MONTAGE DES EMPENNAGES



### 01

Pour assembler les empennages, préparez le fuselage, le stabilisateur horizontal, les vis de fixation, un tournevis adapté et des pinces.



### 02

Glissez le stabilisateur horizontal dans la fente de la dérive, de la droite vers la gauche.



### 03

La position du stabilisateur horizontal est assurée par les rainures et les cannelures sur le stab et dans le fuselage. Poussez soigneusement le stabilisateur que possible afin que les rainures soient tangentes au fuselage.



### 04

Ensuite, retournez le fuselage. Insérez la vis dans le logement correspondant comme montré sur la photo. Serrez avec précaution la vis avec un tournevis cruciforme.



## 05

Branchez la tige de commande sur le guignol de profondeur à l'aide d'une pince à chape (si vous n'en avez pas, vous pouvez aussi utiliser une pince standard).

## MONTAGE DES AILES

## 06

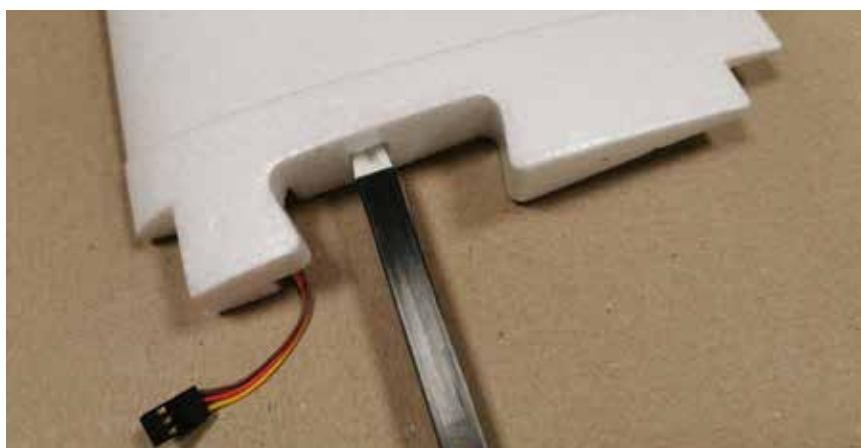
Pour monter les ailes, il vous faut le fuselage, les ailes et la clé d'aile.



## 07

Glissez la clé d'aile dans une des deux ailes.

**ATTENTION :** Poussez avec soin la clé d'aile aussi loin que possible mais pas plus.





## 08

Glissez la demi-aile avec la clé d'aile dans l'ouverture du fuselage prévue pour l'aile.



## 09

Avant de mettre totalement la demi-aile en place dans le fuselage, branchez la prise du servo d'aileron dans le connecteur prévu dans le fuselage. Assurez-vous que la polarité est correcte.



## 10

Quand la prise de servo est correctement branchée, vous pouvez pousser complètement l'aile dans le fuselage. Assurez-vous de ne pas pincer les fils. Le mieux est de retourner le modèle et de disposer proprement les fils.



## 11

Vous pouvez maintenant glisser l'autre demi-aile sur la clé d'aile, et brancher la prise de son servo sur son connecteur dans le fuselage.

# 12

Quand la prise de servo est correctement branchée, vous pouvez finir de glisser complètement l'autre demi-aile dans le fuselage. Là encore, faites attention aux fils sous l'aile et rangez-les proprement. Les ailes sont maintenues en place par l'ajustement entre les emplantures et le fuselage. Cela veut dire que vous devez pousser doucement les deux ailes dans le fuselage jusqu'à ce que les emplantures soient bien alignées avec le fuselage.



## EQUIPEMENT FINAL

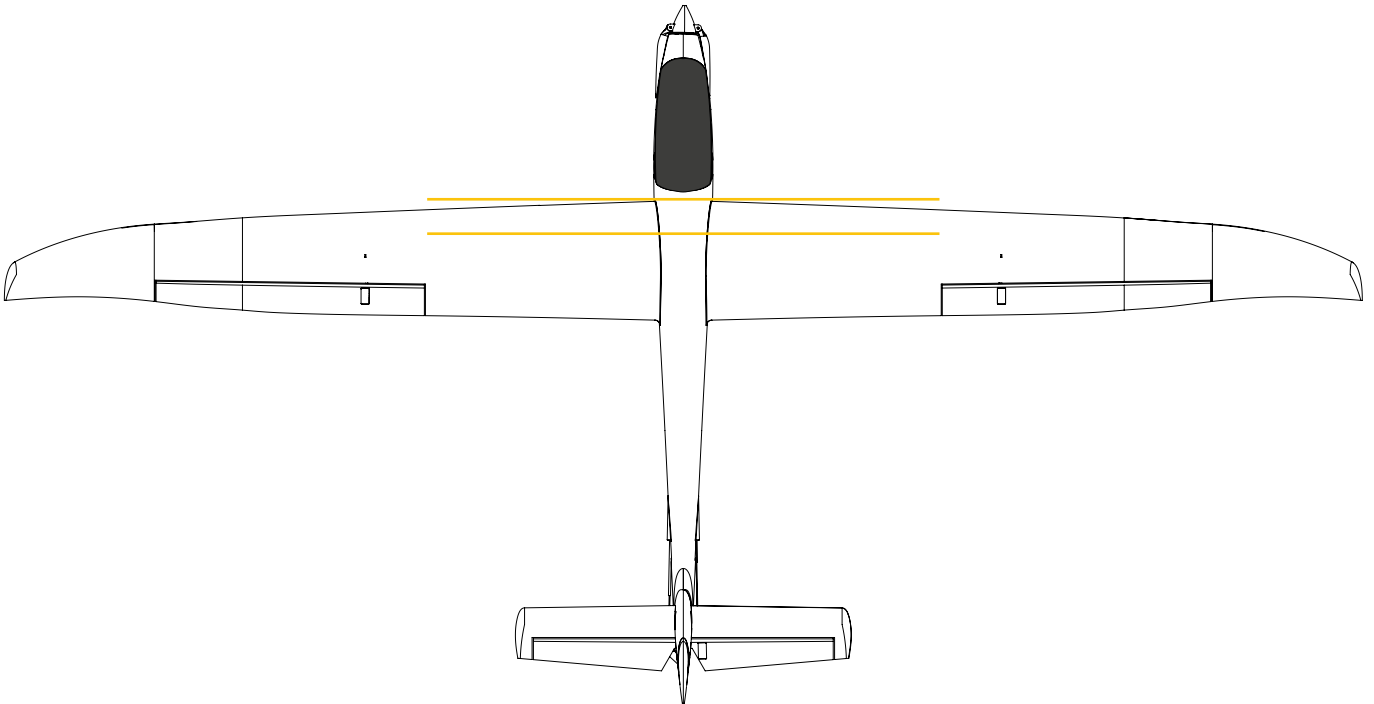
Installez les éléments restant de la radiocommande comme le récepteur, ainsi que la batterie. Il faut maintenant programmer l'émetteur. Les débattements des gouvernes et la position du centre de gravité peuvent être ceux des tableaux qui suivent. Les valeurs indiquées sont approximatives.

## DEBATTEMENT DES GOUVERNES

Fonction	Normal
Ailerons	+ 15 mm / - 8 mm
Profondeur	+ 10 mm / - 10 mm
Direction	+ 15 mm / - 15 mm

## CENTER OF GRAVITY

Le centre de gravité doit être positionné entre 45 et 50 mm du bord d'attaque de l'aile à l'emplanture.













## **DERBEE GERMANY**

D-Power Modellbau  
Horst Derkum  
Sürther Str. 92-94  
50996 Köln, Germany

[info@d-power-modellbau.com](mailto:info@d-power-modellbau.com)  
+49 221 346 641 57  
[www.d-power-modellbau.com](http://www.d-power-modellbau.com)

## **DERBEE BELGIUM**

Beez2B sprl  
rue de Thy 54  
B-1470 Baisy-Thy  
Belgium

[info@beez2b.com](mailto:info@beez2b.com)  
+32 23 76 71 82  
[www.beez2b.com](http://www.beez2b.com)