

Propellers

Product Information

产品信息
產品資訊
製品情報
제품 정보
Produktinformationen
Información del producto
Tuotetiedot
Informations sur le produit
Informazioni sul prodotto
Productinformatie
Instrukcja obsługi
Informações do produto
Informações sobre o produto
Информация о продукте
v1.0



CONTACT
DJI SUPPORT



微信扫一扫
获取技术支持



<https://www.dji.com/flip/downloads>

This content is subject to change without prior notice.

DJI and DJI FLIP are trademarks of DJI.
Copyright © 2024 DJI All Rights Reserved.



YCBZ5500295803



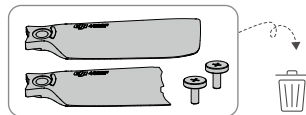
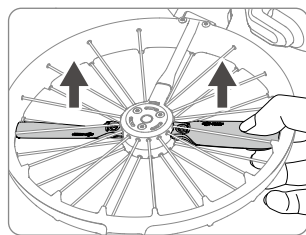
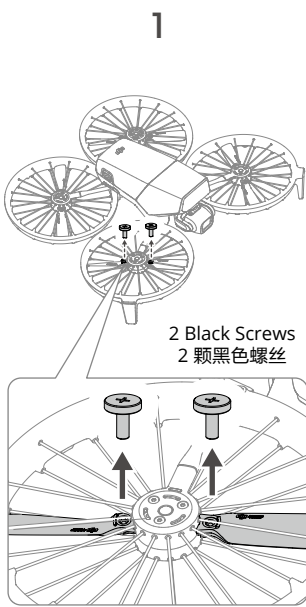
<https://www.dji.com/flip/video>

EN

- Make sure that the aircraft is powered off when replacing the propellers.
- Use two propellers from the same package. DO NOT mix with propellers from other packages.

Replacing the Propellers

- Use the screwdriver provided in the aircraft packaging and turn the two black screws counterclockwise to remove the propellers. DO NOT remove the 3 silver screws on the motors. After removing the black screws, gently lift the propellers to remove them. DO NOT reuse the propellers or screws. (Figure 1)
- The packaging of the propellers are labelled A and B with their corresponding installation positions. There is a raised mark on Propeller A, while Propeller B does not have any mark. (Figure 2)
- Refer to the diagram for the corresponding propellers and the motors. (Figure 3)
- When installing, hold the end of the propeller with one hand, ensuring the DJI logo is facing up. Gently lift the propeller guard and insert the propeller through the gap from below. Meanwhile, use the screwdriver with the other hand to assist in aligning the screw hole of the propeller with the protrusion on the motor. After aligning the hole, press down on the propeller a few times with the screwdriver to ensure it is properly seated. Place the screw on the screwdriver, and then tighten the screw. (Figure 4)
After installation, gently lift the propellers upwards to ensure they are securely fastened!



CHS

- 确保在飞行器关机状态下进行操作。
- 更换时需使用同一包装内的桨叶，切勿与其他包装内的桨叶混合使用。

螺旋桨更换步骤

- 使用飞行器包装内提供的螺丝刀逆时针旋转拆走固定螺旋桨的 2 颗黑色螺丝。注意不是拆电机上的 3 颗银色螺丝！拆除螺丝后，向上轻抬移除旧螺旋桨。旧螺旋桨和旧螺丝请勿重复使用。（图 1）
- 新螺旋桨包装袋上分别标示了 A/B 字样及对应的安装位置。螺旋桨 A 带有凸起标记，螺旋桨 B 不带标记。（图 2）
- 参照图示螺旋桨与电机的对应关系，选择所需的新螺旋桨。（图 3）
- 安装时，一只手捏住新螺旋桨的边缘，保持带 DJI Logo 的一面朝上，轻轻抬起桨叶保护罩从下方缝隙放入新螺旋桨，同时另一只手用螺丝刀辅助，将螺旋桨的螺丝孔嵌套在电机的螺丝柱上。对准孔位后用螺丝刀向下按压几次螺旋桨，确保嵌入到位。将新螺丝吸附在螺丝刀上，垂直向下用力拧紧螺丝。（图 4）

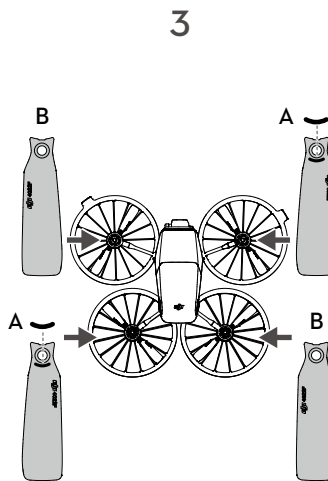
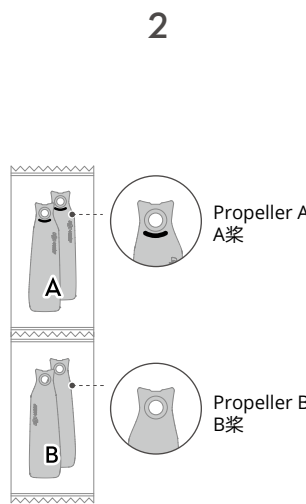
安装完成后，向上轻抬螺旋桨，确保螺旋桨无松动！

CHT

- 确保在飞行器关机状态下进行操作。
- 更换时，需使用同一包装内的桨叶，切勿与其他包装内的桨叶混合使用。

螺旋桨更换步骤

- 使用飞行器包装内提供的螺丝起子，逆时针旋转拆下固定螺旋桨的 2 颗黑色螺丝。请注意，不是拆下马达上的 3 颗银色螺丝！拆除螺丝后，向上轻抬移除旧螺旋桨。旧螺旋桨和旧螺丝请勿重复使用。（图 1）
- 新螺旋桨包装袋上分别标示了 A/B 字样及对应的安装位置。螺旋桨 A 带有凸起标记，螺旋桨 B 不带标记。（图 2）
- 参考图中所示螺旋桨与马达的对应关系，选择所需的新螺旋桨。（图 3）
- 安装时，一隻手捏住新螺旋桨的边缘，保持有 DJI Logo 的一面朝上，轻轻抬起桨叶保护罩，从下方缝隙放入新螺旋桨，同时另一隻手用螺丝起子辅助，将螺旋桨的螺丝孔嵌套在马达的螺丝柱上。对准孔位后，用螺



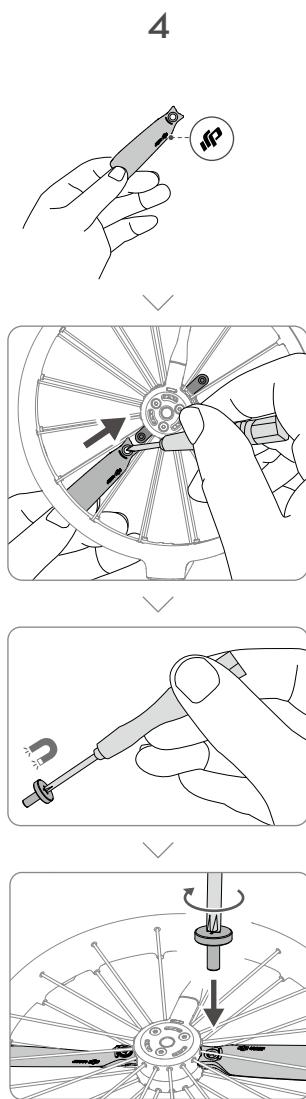
JP

- プロペラを交換する際は、機体の電源がオフになっていることを確認してください。
- 同じパッケージに同梱されているプロペラを使用してください。他のパッケージのプロペラと混ぜて使用しないでください。

プロペラの交換

- 機体パッケージに同梱されているドライバーを使用して、2つの黒いねじを反時計回りに回し、プロペラを取り外します。モーター上の3つの銀色のねじは絶対に外さないでください。黒いねじを外した後、プロペラをそっと持ち上げて、取り外します。プロペラやねじは再利用しないでください。（図 1）
- プロペラのパッケージには A と B のラベルが貼られ、それぞれの取り付け位置が示されています。プロペラ A には盛り上がったマークがありますが、プロペラ B にはマークがありません。（図 2）
- 対応するプロペラとモーターについては、図を参照してください。（図 3）
- 取り付ける際は、プロペラの端を片手で持ち、DJI のロゴが上を向いていることを確認します。プロペラガードをゆっくりと持ち上げ、プロペラを下から隙間に挿入します。もう一方の手で、ドライバーを使用して、プロペラのねじ穴をモーター上の突起に合わせてください。ねじ穴の位置を合わせたら、ドライバーでプロペラを数回押し下げて、しっかりと固定されていることを確認します。ドライバーの上へねじを置き、ねじを締めます。（図 4）

取り付け後、プロペラをゆっくりと上に持ち上げ、しっかりと固定されていることを確認してください！



KR

- 프로펠러를 교체할 때 기체의 전원이 꺼져 있는지 확인하십시오.
- 동일한 패키지 내의 프로펠러 두 개를 사용해야 합니다. 다른 패키지의 프로펠러와 함께 사용하지 마십시오.

프로펠러 교체

- 기체 패키지에 포함된 스크루드라이버로 검은색 나사 2개를 반시계 방향으로 돌려 프로펠러를 분리합니다. 모터에 있는 3개의 은색 나사는 분리하지 않습니다. 검은색 나사를 풀 후 프로펠러를 가볍게 들어 올려 분리하십시오. 프로펠러나 나사를 재사용하지 마십시오. (그림 1)
- 프로펠러 패키지에는 설치 위치를 나타내는 A와 B가 구분되어 있습니다. 프로펠러 A에는 돌출된 마크가 있으며 프로펠러 B에는 마크가 없습니다. (그림 2)
- 해당 프로펠러 및 모터의 다이어그램을 참조하십시오. (그림 3)
- 설치 시 DJI 로고가 위를 향한 상태에서 한 손으로 프로펠러 끝을 잡습니다. 프로펠러 가이드를 살짝 들어 올리고 아래의 공간을 통해 프로펠러를 삽입합니다. 이때 다른 손으로는 스크루드라이버를 사용해 프로펠러의 나사 구멍과 모터의 돌출 부분을 맞춥니다. 구멍을 맞춘 후 스크루드라이버로 프로펠러를 몇 번 눌러 적절히 장착되도록 합니다. 스크루드라이버에 나사를 놓고 조입니다. (그림 4)

설치 후 프로펠러를 위로 살짝 들어 올려 단단히 고정되었는지 확인하십시오.

DE

- Achte darauf, dass das Fluggerät ausgeschaltet ist, wenn du die Propeller auswechselst.
- Verwende zwei Propeller aus derselben Verpackung. NICHT mit Propellern aus anderen Verpackungen verwenden!

Propeller austauschen

- Verwende den mitgelieferten Schraubendreher aus der Verpackung des Fluggeräts und drehe die beiden schwarzen Schrauben gegen den Uhrzeigersinn, um die Propeller zu entfernen. Entferne NICHT die drei silbernen Schrauben an den Motoren.

Nachdem du die schwarzen Schrauben entfernt hast, hebe die Propeller vorsichtig an, um sie zu entfernen. Verwende die Propeller oder Schrauben NICHT erneut. (Abbildung 1)

- Die Verpackungen der Propeller sind mit A und B und den entsprechenden Einbaupositionen beschriftet. Auf Propeller A befindet sich eine erhabene Markierung und auf Propeller B ist keine Markierung vorhanden. (Abbildung 2)
- Die entsprechenden Propeller und Motoren sind in der Abbildung zu sehen. (Abbildung 3)
- Halte beim Einbau das Ende des Propellers mit einer Hand fest und achte darauf, dass das DJI-Logo nach oben zeigt. Hebe den Propellerschutz vorsichtig an und führe den Propeller von unten durch den Spalt. Benutze gleichzeitig den Schraubendreher mit der anderen Hand, um das Schraubenloch des Propellers und den Vorsprung am Motor aufeinander auszurichten. Nachdem du das Loch ausgerichtet hast, drückst du den Propeller ein paar Mal mit dem Schraubendreher herunter, um sicherzustellen, dass er richtig sitzt. Setze die Schraube auf den Schraubendreher und ziehe sie dann fest. (Abbildung 4)

Hebe die Propeller nach dem Einbau vorsichtig an, um sicherzustellen, dass sie sicher befestigt sind!

ES

- ⚠ Asegúrese de que la aeronave esté apagada cuando cambie las hélices.
- Use dos hélices del mismo paquete. NO mezcle hélices de otros paquetes.

Sustitución de las hélices

- Use el destornillador proporcionado en el embalaje de la aeronave y gire los dos tornillos negros en sentido antihorario para retirar las hélices. NO retire los 3 tornillos plateados en los motores. Después de retirar los tornillos negros, levante las hélices con cuidado para retirarlas. NO reutilice hélices o tornillos ya usados. (Figura 1)
- Los embalajes de las hélices están marcados como A y B y con sus posiciones de instalación correspondientes. Hay una marca elevada en la hélice A, mientras que la hélice B no tiene ninguna marca. (Figura 2)
- Consulte el diagrama para saber cuáles son las hélices y los motores correspondientes. (Figura 3)
- Cuando la instale, aguante el final de la hélice con una mano, asegurándose de que el logotipo de DJI mira hacia arriba. Levante con cuidado el protector de hélices e inserte la hélice por el hueco que se encuentra debajo. Al mismo tiempo, use el destornillador con la otra mano para ayudarse a alinear el orificio del tornillo de la hélice con el saliente del motor. Después de alinear el orificio, apriete la hélice con el destornillador varias veces para asegurarse de que está colocada correctamente. Coloque el tornillo en el destornillador y apriételo. (Figura 4)

Después de la instalación, levante las hélices hacia arriba con cuidado para asegurarse de que están bien colocadas.

FI

- ⚠ Varmista, että kopterin virta on katkaistu, kun vaihdat roottoreita.
- Käytä kahta samasta pakkauksesta otettavaa roottoria. Muiden pakkautaan roottoreita EI SAA sekoittaa niihin.

Roottorien vaihto

- Käytä kopterin pakkauksessa toimitettua ruuvimeisseliä ja irrota roottorit kääntämällä kahta mustaa ruuvia vastapäivään. ÄLÄ irrota kolmea hopearuuvia moottoreista. Kun olet irrottanut mustat ruuvit, nosta roottoreita varovasti irtottaaksesi ne. ÄLÄ uudelleen käytä roottoreita tai ruuveja. (Kuva 1)
- Roottoreiden pakkauksissa on merkinnät A ja B ja niitä vastaavat asennuspaikat. A roottorissa on korotettu merkki, kun taas B roottorissa ei ole merkkiä. (Kuva 2)
- Katso kaaviosta vastaavat roottorit ja moottorit. (Kuva 3)
- Asentaessa, pidä roottorin päästä kiinni yhdellä kädellä ja varmista, että DJI-logo on ylöspäin. Nosta varovasti roottorin suujsta ja työnnä roottori alhaalta raon läpi. Käytä sillä välin ruuvimeissellä toisella kädellä roottorin ruuvinreian kohdistamiseen moottorin ulkoneman kanssa. Kun olet kohdistanut reiän, paina roottoria muutaman kerran ruuvimeissellä varmistaaksesi, että se on kunnolla paikallaan. Aseta ruuvi

ruuvimeisselin kanssa ja kiristä ruuvi. (Kuva 4)

Asennuksen jälkeen, nosta roottorit varovasti ylöspäin ja varmista, että ne ovat kunnolla kiinni!

FR

- ⚠ Assurez-vous que l'appareil est éteint avant de remplacer les hélices.
- Utilisez deux hélices du même emballage. NE les mélangez PAS avec des hélices provenant d'autres emballages.

Remplacement des hélices

- À l'aide du tournevis fourni dans l'emballage de l'appareil, faites tourner les deux vis noires dans le sens inverse des aiguilles d'une montre pour retirer les hélices. NE retirez PAS les trois vis argentées des moteurs. Après avoir ôté les vis noires, retirez les hélices en les sortant délicatement. NE réutilisez PAS les hélices ni les vis. (Figure 1)
- Les emballages des hélices sont marqués d'un A et d'un B avec les emplacements de montage correspondants. Une marque saillante est présente sur l'hélice A, tandis qu'il n'y a aucune marque sur l'hélice B. (Figure 2)
- Reportez-vous au schéma pour identifier les moteurs et les hélices correspondantes. (Figure 3)
- Lors du montage, maintenez l'extrémité de l'hélice d'une main en vous assurant que le logo DJI est orienté vers le haut. Soulevez délicatement la protection d'hélice et insérez l'hélice à travers la fente par le dessous. En même temps, utilisez le tournevis de l'autre main pour aligner le trou de vis de l'hélice avec la saillie sur le moteur. Une fois le trou aligné, appuyez plusieurs fois sur l'hélice avec le tournevis pour vous assurer qu'elle est bien insérée. Placez la vis sur le tournevis, puis serrez-la. (Figure 4)

Après le montage, soulevez délicatement les hélices vers le haut pour vous assurer qu'elles sont bien fixées.

IT

- ⚠ Accertarsi che l'aeromobile sia spento durante la sostituzione delle eliche.
- Utilizzare due eliche della stessa confezione. NON utilizzare eliche di confezioni diverse.

Sostituzione delle eliche

- Utilizzare il cacciavite in dotazione e ruotare le due viti nere in senso antiorario per rimuovere le eliche. NON rimuovere le 3 viti argentate sui motori. Dopo aver rimosso le viti nere, sollevare delicatamente le eliche per rimuoverle. NON riutilizzare le eliche o le viti. (Figura 1)
- Le confezioni delle eliche sono etichettate A e B con le relative posizioni di installazione. Sull'elica A è presente un segno in rilievo, mentre l'elica B non presenta alcun segno. (Figura 2)
- Fare riferimento alla figura per le eliche e i motori corrispondenti. (Figura 3)
- Durante l'installazione, tenere l'estremità dell'elica con una mano e accertarsi che il logo DJI sia rivolto verso l'alto. Sollevare delicatamente il paraelica e inserire l'elica nello spazio dal basso. Nel frattempo, utilizzare il cacciavite con l'altra mano per allineare il foro dell'elica con la sporgenza del motore. Dopo aver allineato il foro, premere alcune volte sull'elica con il cacciavite per assicurarsi che sia ben posizionata. Posizionare la vite sul cacciavite e serrarla. (Figura 4)

Dopo l'installazione, sollevare delicatamente le eliche verso l'alto per assicurarsi che siano fissate saldamente.

NL

- ⚠ Zorg ervoor dat de drone is uitgeschakeld wanneer u de propellers vervangt.
- Gebruik twee propellers uit dezelfde verpakking. Gebruik propellers uit verschillende verpakkingen NIET door elkaar.

Vervangen van de propellers

- Gebruik de schroevendraaier die in de verpakking van de drone is meegeleverd en draai de twee zwarte schroeven tegen de klok in om de propellers te verwijderen. Verwijder de 3 zilveren schroeven op de motoren NIET. Na het verwijderen van de zwarte schroeven, tilt u de propellers voorzichtig omhoog om ze te verwijderen. Gebruik de propellers of schroeven NIET opnieuw. (Afbeelding 1)
- De verpakkingen van de propellers

zijn gelabeld met A en B volgens de overeenkomende installatieposities. Propeller A heeft een verhoogde markering, terwijl propeller B geen markering heeft. (Afbeelding 2)

- Raadpleeg het diagram voor de overeenkomende propellers en de motoren. (Afbeelding 3)
- Houd het uiteinde van de propeller bij de installatie met één hand vast en zorg ervoor dat het DJI-logo naar boven is gericht. Til de propellerbescherming voorzichtig omhoog en steek de propeller van onderaf door de opening. Gebruik ondertussen de schroevendraaier met de andere hand om het schroefgat van de propeller uit te lijnen met het uitsteeksel op de motor. Druk na het uitlijnen van het gat een paar keer met de schroevendraaier op de propeller om ervoor te zorgen dat deze goed op zijn plaats zit. Plaats de schroef op de schroevendraaier en draai de schroef vervolgens vast. (Afbeelding 4)

Til de propellers na installatie voorzichtig omhoog om er zeker van te zijn dat ze stevig vastzitten!

PL

- ⚠ Podczas wymiany śmigieł, upewnij się, że dron jest wyłączony.
- Należy użyć dwóch śmigieł z tego samego opakowania. NIE WOLNO łączyć ze śmigłami z innych opakowań.

Wymiana śmigieł

- Arby zdemontować śmigła, za pomocą śrubokręta dołączanego do opakowania drona przekręć dwie czarne śruby w kierunku przeciwnym do ruchu wskazówek zegara. NIE wolno wykręcać 3 srebrnych śrub z silników. Po wykręceniu czarnych śrub delikatnie unieś śmigła, aby je wyjąć. NIE używaj ponownie śmigieł ani śrub. (Rysunek 1)
- Opakowania śmigieł są oznaczone literami A i B, wskazującymi odpowiadające im pozycje montażowe. Na śmigle A znajduje się wypukłe oznaczenie, natomiast na śmigle B nie ma żadnego oznaczenia. (Rysunek 2)
- Należy sprawdzić schemat, aby uzyskać informacje o odpowiednich śmigłach i silnikach. (Rysunek 3)
- Podczas instalacji przytrzymaj koniec śmigła jedną ręką, upewniając się, że logo DJI jest skierowane do góry. Delikatnie unieś osłonę śmigła i włóż śmigło przez szczelinę od dołu. W międzyczasie użyj śrubokręta drugą ręką, aby wyrównać otwór na śrubę śmigła z wypustem na silniku. Po wyrównaniu otworu nacisnij śmigło kilka razy śrubokrętem, aby upewnić się, że jest prawidłowo osadzone. Umieść śrubę na śrubokręcie, a następnie dokręć śrubę. (Rysunek 4)

Po instalacji należy delikatnie unieść śmigła do góry, aby upewnić się, że są bezpiecznie zamocowane!

PT

- ⚠ Certifique-se de que a aeronave está desligada ao substituir as hélices.
- Use duas hélices da mesma embalagem. NÃO misture com hélices de outras embalagens.

Substituir as hélices

- Utilize a chave de fendas fornecida na embalagem da aeronave e rode os dois parafusos pretos no sentido anti-horário para retirar as hélices. NÃO retire os três parafusos prateados nos motores. Após remover os parafusos pretos, levante cuidadosamente as hélices para as remover. NÃO reutilize hélices ou parafusos. (Figura 1)
- As embalagens das hélices estão identificadas com A e B, com as respetivas posições de instalação. Há uma marca saliente na hélice A, enquanto a hélice B não tem qualquer marca. (Figura 2)
- Consulte o diagrama das hélices e motores correspondentes. (Figura 3)
- Ao instalar, segure a extremidade da hélice com uma mão, garantindo que o logótipo de DJI está virado para cima. Levante cuidadosamente a proteção da hélice e insira a hélice pela abertura de baixo. Entretanto, utilize a chave de fendas com a outra mão para auxiliar no alinhamento do orifício do parafuso da hélice com a saliência no motor. Após alinhar o orifício, pressione a hélice algumas vezes com a chave de fendas para garantir que está bem encaixada. Coloque o parafuso na chave de fendas e aperte-o. (Figura 4)

Após a instalação, levante cuidadosamente as hélices para cima para garantir que estão bem fixas!

PT-BR
⚠ <ul style="list-style-type: none"> Certifique-se de que a aeronave esteja desligada ao fazer a substituição das hélices. Use duas hélices do mesmo pacote. NÃO misture com hélices de outros pacotes.

Substituição das hélices

- Use a chave de fendas fornecida na embalagem da aeronave e gire os dois parafusos pretos em sentido anti-horário para remover as hélices. NÃO remova os três parafusos prateados localizados nos motores. Após remover os parafusos pretos, levante cuidadosamente as hélices para fazer sua remoção. NÃO reutilize as hélices ou os parafusos. (Figura 1)
- As embalagens das hélices são identificadas como A e B, com as suas posições de instalação correspondentes. Existe uma marca ressaltada na Hélice A, enquanto a Hélice B não possui qualquer marca. (Figura 2)
- Consulte o diagrama para as hélices e motores correspondentes. (Figura 3)
- Durante a instalação, segure a extremidade da hélice com uma mão, certificando-se de que o logotipo da DJI esteja para cima. Levante cuidadosamente a proteção da hélice e insira a hélice no espaço que está na parte de baixo. Enquanto isso, use a chave de fendas com a outra mão para auxiliar no alinhamento do orifício do parafuso da hélice com a protrusão no motor. Após alinhar o orifício, pressione a hélice algumas vezes com a chave de fendas para garantir que ela está colocada adequadamente. Coloque o parafuso na chave de fendas e, em seguida, aperte o parafuso. (Figura 4)

Após a instalação, levante cuidadosamente as hélices para cima para garantir que estão fixadas firmemente!

RU
⚠ <ul style="list-style-type: none"> При замене пропеллеров убедитесь, что дрон выключен. Используйте два пропеллера из одной упаковки. НЕ используйте пропеллеры из одной упаковки с пропеллерами из другой.

Замена пропеллеров

- С помощью отвертки из комплекта поставки дрона поверните два черных винта против часовой стрелки, чтобы снять пропеллеры. НЕ извлекайте 3 серебряных винта, расположенных на моторах. Извлеките черные винты, затем аккуратно поднимите и снимите пропеллеры. НЕ используйте пропеллеры и винты повторно. (Рисунок 1)
- На упаковках пропеллеров имеется маркировка буквами А и В с указанием соответствующих положений установки. На пропеллере А имеется приподнятая отметка, на пропеллере В такие отметки отсутствуют. (Рисунок 2)
- На схеме показано, какие пропеллеры на каких моторах должны устанавливаться. (Рисунок 3)
- Во время установки держите пропеллер за конец одной рукой логотипом DJI вверх. Осторожно поднимите защиту пропеллера и вставьте пропеллер через отверстие снизу. Одновременно возьмите отвертку второй рукой и совместите отверстие для винта на пропеллере с выступом на моторе. После этого несколько раз надавите на пропеллер отверткой, чтобы он сел на место. Установите винт на конец отвертки и закрутите его. (Рисунок 4)

Завершив установку, аккуратно поднимите пропеллеры вверх, чтобы убедиться в надежности их крепления.

