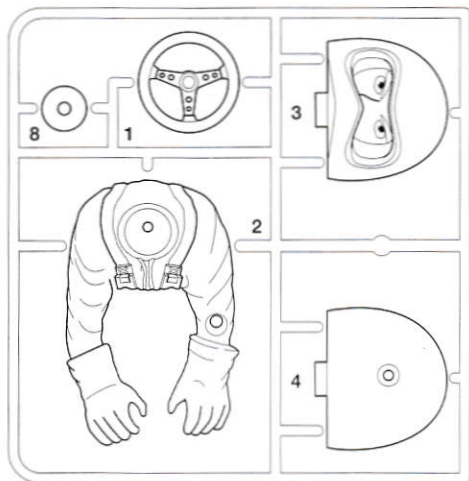


PARTS

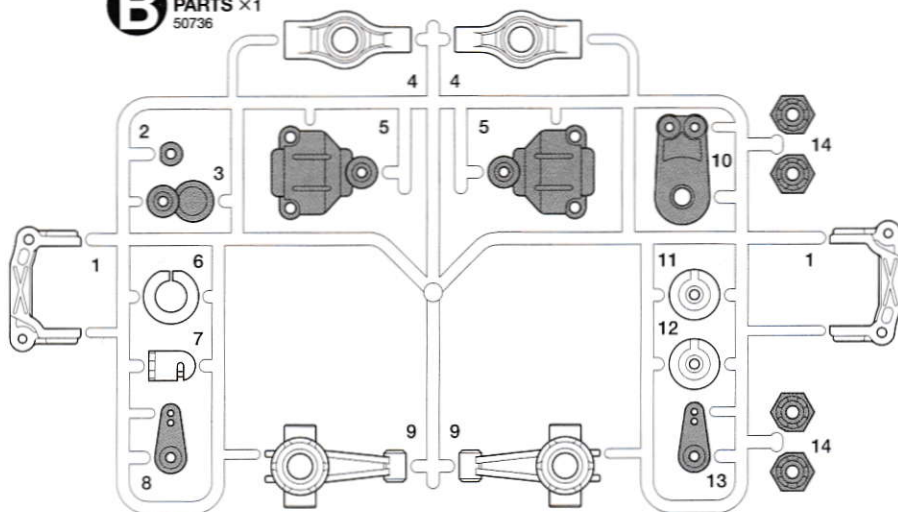
★製品改良のためキットは予告なく仕様を変更することがあります。
 ★Specifications are subject to change without notice.
 ★Technische Daten können im Zuge ohne Ankündigung verändert werden.
 ★Caractéristiques pouvant être modifiées sans information préalable.

■ 不要部品
 Not used.
 Nicht verwenden.
 Non utilisées.

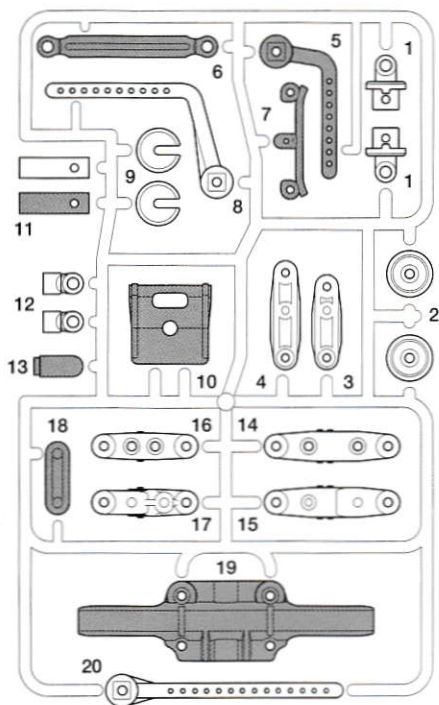
A PARTS ×1 54531



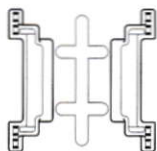
B PARTS ×1 50736



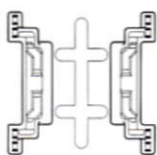
C PARTS ×2 50737



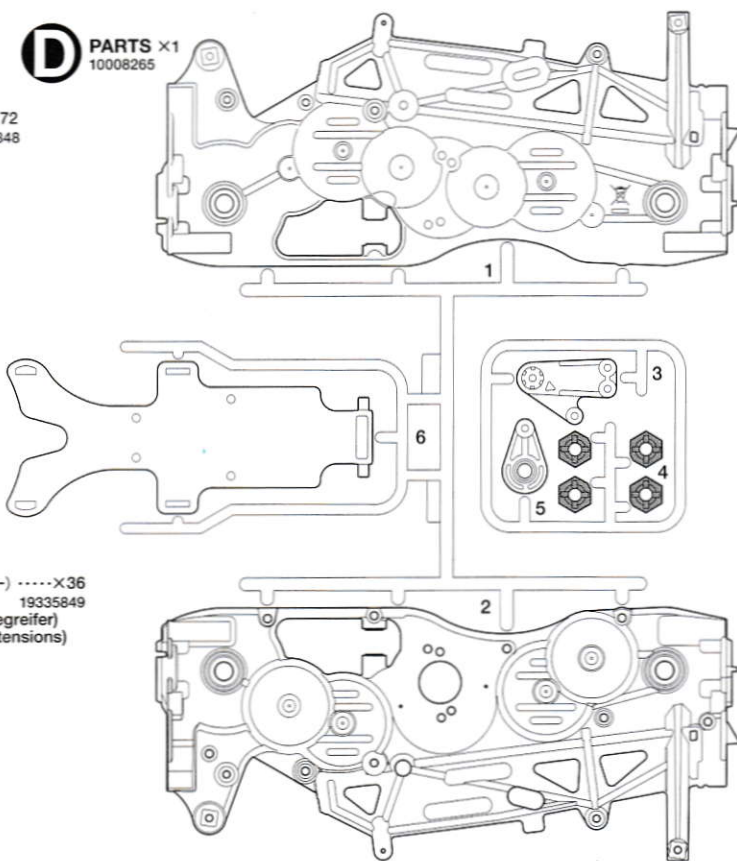
コマ (履板) A×72
 Track links A 19335848
 Ketten Glieder A
 Patins de chenilles A



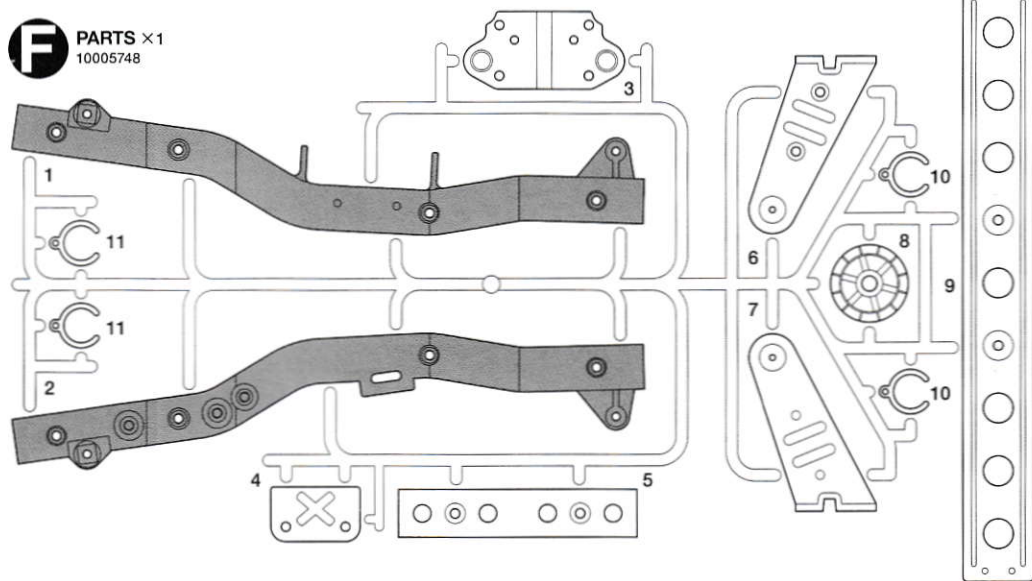
コマ (履板) B (グロウサー)×36
 Track links B (grousers) 19335849
 Ketten Glieder B (Schneegreifer)
 Patins de chenilles B (extensions)



D PARTS ×1 10008265



F PARTS ×1 10005748



ボディ×1
 Body 11825828
 Karosserie
 Carrosserie

モーター×1
 Motor 51673
 Moteur

アンテナパイプ×1
 Antenna pipe 16095003
 Gaine d'antenne

ステッカー×1
 Stickers 19495814
 Aufkleber
 Autocollants

注意ステッカー×1
 Caution stickers
 Vorsicht Sticker
 Stickers de precaution

履帯注意ステッカー×1
 Track unit caution stickers
 Vorsicht Aufkleber für Kettenträger
 Stickers de precaution d'unité de chenille

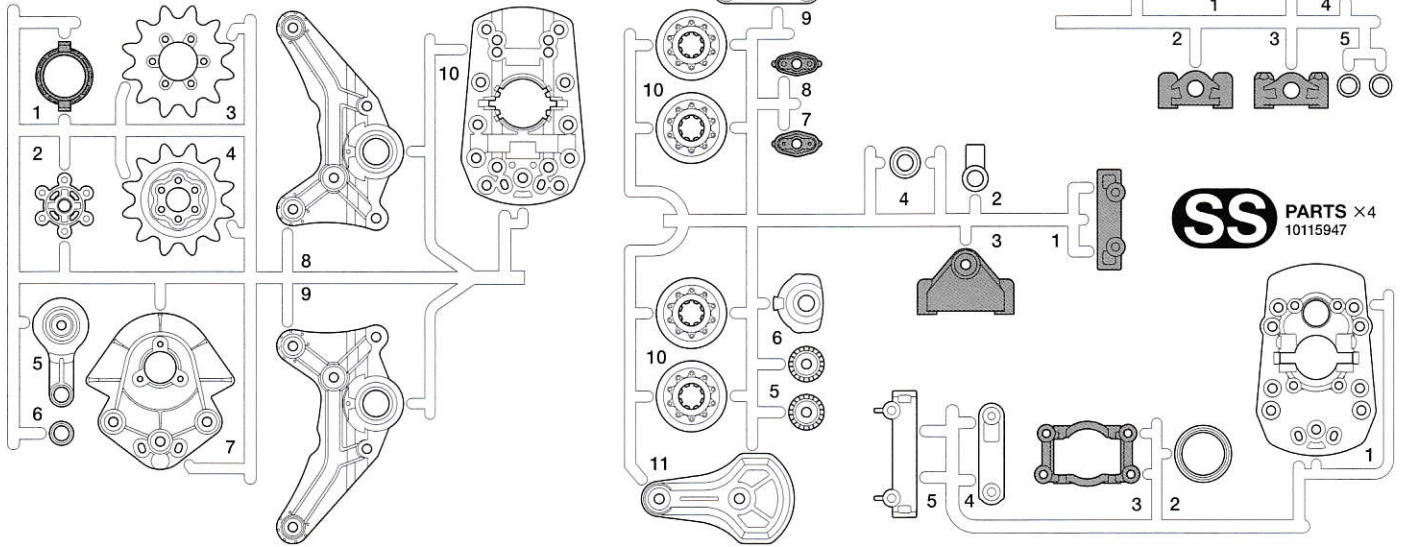
PARTS

★金具部品は少し多めに入っています。予備として使ってください。
 ★Extra screws and nuts are included. Use them as spares.
 ★Es liegen zusätzliche Schrauben und -muttern bei. Als Ersatzteile verwenden.
 ★Des vis et des écrous supplémentaires sont inclus. Les utiliser comme pièces de rechange.

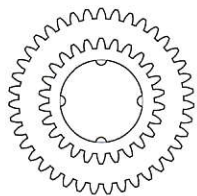
UU PARTS ×8
10225322

S PARTS ×4
10115947

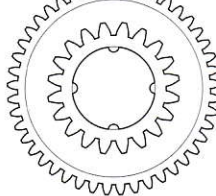
U PARTS ×8
10225322



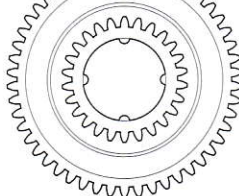
《デフギヤ袋詰》 10555092
 Differential gear bag
 Differentialrad-Beutel
 Sachet de couronne de différentiel



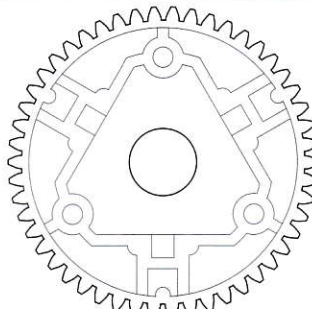
カウンターギヤ (小) ……×2
 Counter gear (small)
 Vorgelege-Rad (klein)
 Pignon intermédiaire (petit)



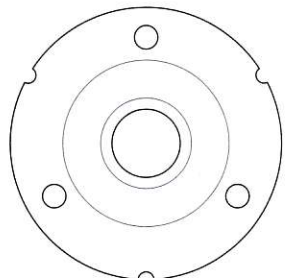
カウンターギヤ (中) ……×2
 Counter gear (medium)
 Vorgelege-Rad (mittel)
 Pignon intermédiaire (moyenne)



カウンターギヤ (大) ……×2
 Counter gear (large)
 Vorgelege-Rad (groß)
 Pignon intermédiaire (grand)



デフキャリア ……×2
 Differential spur gear
 Differentialrad
 Couronne de différentiel



デフカバー ……×2
 Differential cover
 Differential-Abdeckung
 Couvercle de différentiel

《ベアリング袋詰》
 Bearing bag
 Lager-Beutel
 Sachet de paliers



BB1 1280ベアリング
 ×4
 19415929
 Ball bearing
 Kugellager
 Roulement à billes



BB2 1150メタル
 ×4
 19805622
 Metal bearing
 Metall-Lager
 Palier en métal



BB3 850メタル
 ×66
 19805185
 Metal bearing
 Metall-Lager
 Palier en métal

《プラベアリング袋詰》
 Plastic bearing bag
 Plastik-Lager-Beutel
 Sachet de paliers en plastique



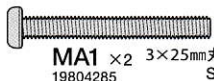
PB1 1150プラベアリング
 ×28
 10555015
 Plastic bearing
 Plastik-Lager
 Palier en plastique

《連結ピン袋詰》 19403949
 Link pin bag
 Gelenkbolzen-Beutel
 Sachet d'axes d'articulation



1×37.4mm連結ピン
 Link pin
 Lenkerbolzen
 Axe d'articulation

A ①~⑨



MA1 ×2 3×25mm丸ビス
 19804285
 Screw
 Schraube
 Vis



MA2 ×18 3×10mmタッピングビス
 19804392
 Tapping screw
 Schneidschraube
 Vis taraudeuse



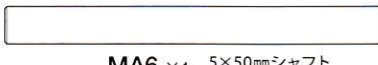
MA3 ×1 3×3mmイモネジ
 50576
 Grub screw
 Madenschraube
 Vis pointeau



MA4 ×1 3mm内歯ワッシャー
 12300030
 Toothed washer
 Gezahnte
 Beilagscheibe
 Rondelle crantée



MA5 ×4 9mmワッシャー
 50602
 12300010
 Washer
 Beilagscheibe
 Rondelle



MA6 ×4 5×50mmシャフト
 19805621
 Shaft
 Achse
 Axe



MA7 ×2 5×34mmパイプ
 13580068
 Tube
 Rohr



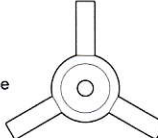
MA8 ×1 18Tピニオンギヤ
 50355
 Pinion gear
 Motorritzel
 Pignon moteur



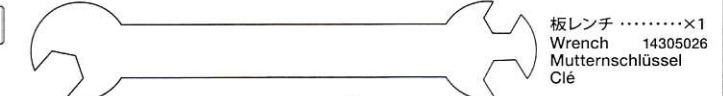
MA9 ×6 ベベルギヤ (小)
 50602
 Small bevel gear
 Kegelrad Klein
 Petit pignon conique



MA10 ×4 ベベルギヤ (大)
 50602
 Large bevel gear
 Kegelrad groß
 Grand pignon conique



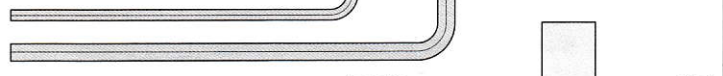
MA11 ×2 ベベルシャフト
 50602
 Star shaft
 Stern-Achse
 Support de satellite



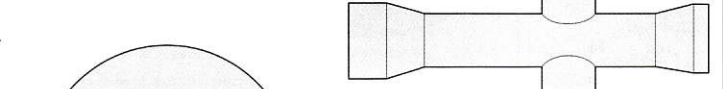
板レンチ ……×1
 Wrench 14305026
 Mutternschlüssel
 Clé



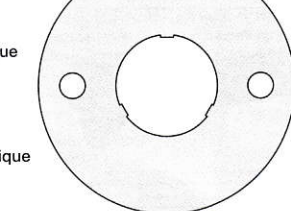
六角棒レンチ (1.5mm) ……×1
 Hex wrench (1.5mm) 50038
 Imbusschlüssel (1,5mm)
 Clé Allen (1,5mm)



六角棒レンチ (2.5mm) ……×2
 Hex wrench (2.5mm) 50038
 Imbusschlüssel (2,5mm)
 Clé Allen (2,5mm)



十字レンチ ……×1
 Box wrench 50038
 Steckschlüssel
 Clé à tube



MA12 ×1 モータープレート
 14305125
 Motor plate
 Motor-Platte
 Plaque-moteur



ネジロック剤 ……×1
 Thread lock 54032
 Schraubensicherung
 Frein-filet

グリス ……×1
 Grease 87099
 Fett
 Graisse

ギヤデフ用ガム ……×1
 Gear diff putty 42247
 Differentialknete
 Pâte à différentiel

B 10~20

- MB1** ×4 4×16mm六角丸ビス
Screw Schraube Vis
19804336
- MB2** ×2 3×30mm丸ビス
Screw Schraube Vis
19805664
- MB3** ×28 3×10mm丸ビス
Screw Schraube Vis
19804159
- MB4** ×8 2×8mmトラス丸ビス
Screw Schraube Vis
10323
- MA2** ×10 3×10mmタッピングビス
Tapping screw Schneidschraube Vis taraudeuse
19804392
- MB5** ×6 3×14mm段付タッピングビス
Step screw Paßschraube Vis décollétée
50582

- MB6** ×4 3×46mmスクリービン
Screw pin Schraubzapfen Cheville à vis
19805976
- MB7** ×2 3×32mmスクリービン
Screw pin Schraubzapfen Cheville à vis
19805756
- MB8** ×2 5mmビローボール
Ball connector Kugelkopf Connecteur à rotule
50592
- MB9** ×4 2.1×4×3mmカラー
Collar Kragen Bague
19803317
- MB10** ×2 3×4×6mmフランジパイプ
Flanged tube Kragenrohr Tube à flasque
13585060
- MB11** ×4 4×5×11mmカラー
Collar Kragen Bague
19803352

- MB12** ×2 ギヤボックスジョイント (長)
Gearbox joint (long) Getriebegehäuse-Gelenk (lang) Accouplement de pont (long)
19805368
- MB13** ×2 ギヤボックスジョイント (短)
Gearbox joint (short) Getriebegehäuse-Gelenk (kurz) Accouplement de pont (court)
19805368
- MB14** ×2 3mmロックナット
Lock nut Sicherungsmutter Ecrou nylstop
19803266
- MB15** ×4 3mmOリング (黒)
O-ring (black) O-Ring (schwarz) Joint torique (noir)
84195
- MB16** ×4 ドライブシャフト
Drive shaft Antriebswelle Arbre d'entraînement
50883

- MB17** ×4 ホイールアクスル
Wheel axle Rad-Achse Axe de roue
50808
- MB18** ×12 5×45mmシャフト
Shaft Achse Axe
19803316
- MB19** ×1 U字シャフト
U-shaped shaft Zahnrad-Achse Arbre en U
13485068

C 21~43

- MC1** ×1 3×20mm丸ビス
Screw Schraube Vis
19805895
- MC2** ×1 3×10mm丸ビス
Screw Schraube Vis
19804159
- MB4** ×8 2×8mmトラス丸ビス
Screw Schraube Vis
10323
- MC3** ×12 2×3mmトラス丸ビス
Screw Schraube Vis
19805854
- MC4** ×1 2.6×10mmバインドビス
Screw Schraube Vis
19804394
- MC5** ×8 3×14mmキャップスクリュー
Cap screw Zylinderkopfschraube Vis à tête cylindrique
19804155
- MC6** ×44 3×10mmキャップスクリュー
Cap screw Zylinderkopfschraube Vis à tête cylindrique
19805612
- MC7** ×48 2×8mmキャップスクリュー
Cap screw Zylinderkopfschraube Vis à tête cylindrique
19805831
- MC8** ×4 3×32mmダンパービス
Screw Schraube Vis
19805584
- MC9** ×2 3×21mmタッピングビス
Tapping screw Schneidschraube Vis taraudeuse
19805729
- MA2** ×19 3×10mmタッピングビス
Tapping screw Schneidschraube Vis taraudeuse
19804392

- MC10** ×1 2.6×10mmタッピングビス
Tapping screw Schneidschraube Vis taraudeuse
50575
- MC11** ×8 2×8mmタッピングビス
Tapping screw Schneidschraube Vis taraudeuse
50573
- MB5** ×8 3×14mm段付タッピングビス
Step screw Paßschraube Vis décollétée
50582
- MC12** ×4 3×18mmターンバックルシャフト
Turnbuckle shaft Spann-Achse Biellette à pas inversés
19400796
- MC13** ×3 3×37.7mm両ネジシャフト
Threaded shaft Gewindestange Tige filetée
19808211
- MC14** ×4 3×22mmスクリービン
Screw pin Schraubzapfen Cheville à vis
19805755
- MB8** ×4 5mmビローボール
Ball connector Kugelkopf Connecteur à rotule
50592
- MB9** ×4 2.1×4×3mmカラー
Collar Kragen Bague
19803317
- MC15** ×4 4mmワッシャー
Washer Beilagscheibe Rondelle
19804370
- MC16** ×4 4mmスプリングワッシャー
Spring washer Federscheibe Rondelle ressort
19804280
- MC17** ×2 3mmワッシャー
Washer Beilagscheibe Rondelle
50586
- MA4** ×1 3mm内歯ワッシャー
Toothed washer Gezahnte Beilagscheibe Rondelle crantée
12300030

- MC18** ×6 5mmアジャスター
Adjuster Einstellstück Chape à rotule
50596
- MC19** ×1 5×21mmシャフト
Shaft Achse Axe
13555048
- MC20** ×1 5×19mmシャフト
Shaft Achse Axe
19805469
- MC21** ×4 2×10mmシャフト
Shaft Achse Axe
50594
- MC22** ×4 スナップピン (小)
Snap pin (small) Federstecker (klein) Epingle métallique (petite)
50197
- MC23** ×2 7mmスナップピン
Snap pin Federstecker Epingle métallique
50956
- MC27** ×2 バンパーコイルスプリング
Bumper coil spring Stoßfänger-Schraubenfeder Ressort hélicoïdal de pare-chocs
19808001
- MC17** ×1 3mmワッシャー
Washer Beilagscheibe Rondelle
50586
- MB14** ×1 3mmロックナット
Lock nut Sicherungsmutter Ecrou nylstop
19803266
- MD3** ×1 3mmナット
Nut Mutter Ecrou
19808244

- MC24** ×8 C形スプリング
C-spring C-Feder Bague-ressort
19440274
- MC25** ×4 スプロケットシャフト
Sprocket shaft Zahnrad-Achse Arbre de barbotin
13485266
- MC26** ×16 5×33mmシャフト
Shaft Achse Axe
13485258
- 両面テープ (黒・20×120mm)×1
Double-sided tape (black) 50171
Doppelklebeband (schwarz)
Bande adhésive double face (noir) 16294011
- 両面テープ (黒・20×40mm)×2
Double-sided tape (black) 50171
Doppelklebeband (schwarz)
Bande adhésive double face (noir)
- スポンジテープ×1
Sponge tape Schaumstoffband Bande en mousse 16294011
- ゴムパイプ×1
Rubber tubing Gummrohr Tube caoutchouc 18000072

《ボディ金具袋》
Body metal parts bag
Karosserie Metallteile-Beutel
Sachet des pièces métalliques de carrosserie

- MA2** ×1 3×10mmタッピングビス
Tapping screw Schneidschraube Vis taraudeuse
19804392
- MD1** ×1 3×15mm丸ビス
Screw Schraube Vis
19805859
- MD2** ×1 3×12mm丸ビス
Screw Schraube Vis
19805898

- MC17** ×1 3mmワッシャー
Washer Beilagscheibe Rondelle
50586
- MB14** ×1 3mmロックナット
Lock nut Sicherungsmutter Ecrou nylstop
19803266
- MD3** ×1 3mmナット
Nut Mutter Ecrou
19808244
- MC22** ×4 スナップピン (小)
Snap pin (small) Federstecker (klein) Epingle métallique (petite)
50197

- 両面テープ (黒・20×40mm)×2
Double-sided tape (black) 50171
Doppelklebeband (schwarz)
Bande adhésive double face (noir)

AFTER MARKET SERVICE CARD

When purchasing Tamiya replacement parts, please take or send this form to your local Tamiya dealer so that the parts required can be correctly identified and supplied. Please note that specifications, availability and price are subject to change without notice.

KUNDENNACHBETREUUNGS-KARTE

Wenn Sie Tamiya-Ersatzteile kaufen möchten, nehmen Sie bitte zur Unterstützung dieses Formular mit zu Ihrem örtlichen Fachhändler. Bezüglich der Angaben, der Lagerhaltung der Artikel und der Preise sind Änderungen vorbehalten.

SERVICE APRES-VENTE

LISTE DE PIECES DETACHEES
Afin de vous permettre de vous procurer des pièces de rechange Tamiya, amenez cette liste à votre point de vente Tamiya qui ne manquera pas de vous renseigner. Veuillez noter que les caractéristiques, disponibilité et prix peuvent changer sans avis préalable.

PARTS CODE

11825828	Body (Transparent)
10008265	D Parts (Black)
10005748	F Parts (Black)
10115947 *3	S, SS Parts (x1)
10225322 *6	U, UU Parts (x1)
19335848 *1	Track Link A (x38 pairs)
19335849	Track Link B (x38 pairs)
10555092 *1	Differential Gear Bag (Diff. Spur, Diff. Cover, Counter Gear (L/M/S))
19403949	Link Pin (LP1 x150)
19805185 *10	850 Metal Bearing (BB3 x2)
19805622 *1	1150 Metal Bearing (BB2 x2)
19415929	1280 Ball Bearing (BB1 x4)
10555015 *2	1150 Plastic Bearing (BB4 x10)
14305125	Motor Plate (MA12)
14305026	Wrench
19804392 *5	3x10mm Tapping Screw (Black) (MA2 x10)
19804285	3x25mm Screw (Black) (MA1 x2)
12300030 *1	3mm Internally-Toothed Washer (MA4 x1)
12300010 *3	9mm Washer (MA5 x1)
13580068 *1	5x34mm Tube (MA7 x1)
19805621 *1	5x50mm Shaft (MA6 x2)
13485068	U-Shaped Shaft (MB19)
19803317 *1	2.1x4x3mm Collar (MB9 x4)
19804159 *2	3x10mm Screw (Black) (MB3 (MC2) x10)
19803266	3mm Lock Nut (MB14 x10)
13585060 *1	3x4x6mm Flanged Tube (MB10 x1)
19803352	4x5x11mm Collar (Black) (MB11 x5)
19805664	3x30mm Screw (Black) (MB2 x2)
19805756	3x32mm Screw Pin (MB7 x4)
19805976	3x46mm Screw Pin (MB6 x4)
19804336	4x16mm Hex Screw (MB1 x10)
19803316 *1	5x45mm Shaft (MB18 x6)
19805368 *1	Gearbox Joint (Long, Short) (MB12, MB13 x1)

16294011	Sponge Tape (15x150mm) (x1)
13485266 *3	8x35.7mm Sprocket Shaft (MC25 x1)
19440274 *3	Servo Saver Spring, etc. (MC24 x2, etc.)
19805576 *1	Coil Spring (MC28 x2)
19808001	Bumper Coil Spring (MC27 x2)
19805854 *4	2x3mm Truss Screw (MC3 x3)
19805612 *7	3x10mm Cap Screw (MC6 x5)
19804155 *1	3x14mm Cap Screw (MC5 x4)
19805831 *9	2x8mm Cap Screw (MC7 x2)
19804280 *2	4mm Spring Washer (MC16 x4)
19804370	4mm Washer (MC15 x10)
19400796 *3	3x18mm Turnbuckle Shaft (MC12 x1)
19805755	3x22mm Screw Pin (MC14 x4)
19808211 *1	3x37.7mm Threaded Shaft (MC13 x2)
19805469	5x19mm Shaft, etc. (MC20)
13555048	5x21mm Shaft (MC19)
13485258 *8	5x33mm Shaft (MC26 x1)
18000072	8x60mm Rubber Tubing (Black) (x1)
19804394	2.6x10mm Binding Screw (Black) (MC4 x5)
19805895	3x20mm Screw (Black) (MC1 x10)
19805584	3x32mm Damper Screw (MC8 x4)
19805729	3x21mm Tapping Screw (MC9 x5)
19805898	3x12mm Screw (Black) (MD2 x10)
19805859	3x15mm Screw (Black) (MD1 x4)
19808244	3mm Nut (MD3 x10)
16095003	Antenna Pipe (30cm)
19495814	Stickers, Masking Stickers
11057545	Instructions
42247	Gear Differential Putty
50038	Tool Set (Box Wrench, 1.5/2.5mm Hex Wrench, MA3 x4)
50171	Heat Resistant Double-Sided Tape (Black) (x5)
50197 *2	Snap Pin Set (MC22 x5, etc.)
50355	18T, 19T Pinion Gear (MA8 x1, etc.)
50573	2x8mm Tapping Screw (MC11 x10)

50575	2.6x10mm Tapping Screw (MC10 x5)
50576	3mm Grub Screw (MA3 x10)
50582 *3	3x14mm Step Tapping Screw (Black) (MB5 x5)
50586	3mm Washer (MC17 x15)
50592	5mm Ball Connector (MB8 x10)
50594	2x10mm Shaft (MC21 x10)
50595	Nylon Band w/Metal Hook (x10)
50596	5mm Adjuster (MC18 x6)
50602 *1	Differential Bevel Gear Set (MA5, MA10 x2, MA9 x3, MA11 x1)
50736	B Parts (Black) (x1)
50737	C Parts (Black) (x2)
50808 *1	Wheel Axle (MB17 x2)
50883 *1	39mm Drive Shaft (MB16 x2)
50956	7mm Snap Pin (MC23 x10)
51673	Motor
54032	Anaerobic Gel Thread Lock A Parts
54531	2x8mm Truss Screw (MB4 x10)
10323 *1	3mm O-Ring (Black) (MB15 x10)
84195	Cera-Grase HG
87099	

- *1 Requires 2 sets for one model.
- *2 Requires 3 sets for one model.
- *3 Requires 4 sets for one model.
- *4 Requires 5 sets for one model.
- *5 Requires 6 sets for one model.
- *6 Requires 8 sets for one model.
- *7 Requires 9 sets for one model.
- *8 Requires 16 sets for one model.
- *9 Requires 25 sets for one model.
- *10 Requires 33 sets for one model.

*Painted body is not available from Tamiya Customer Service.

部品請求について

For use in Japan only!

★部品をなくしたり、こわした方は、このステッカーがはられたカスタマーサービス取次店でご注文いただけます。また、当社カスタマーサービスに直接ご注文する場合は、右記の方法でご注文することができます。詳しくは当社カスタマーサービスまでお問い合わせください。



①《郵便振替のご利用法》

郵便局の払込用紙の通信欄に下のリストを参考にITEM番号、製品名、部品名、部品コード、数量を必ずご記入ください。振込人住所欄にはお電話番号もお書きいただき、口座番号・00810-9-1118、加入者名・(株)タミヤでお振込ください。

②《代金引換のご利用法》

パーツ代金に加えて代引き手数料 (300円+税) をご負担いただく場合は、電話またはホームページより代金引換によるご注文をお受けいたします。

③《タミヤカードのご利用法》

タミヤカードをご利用の場合、代金はご指定金融機関の口座引き落としとなります。ご注文は電話またはホームページよりお受けいたします。

《住所》 〒422-8610 静岡市駿河区恩田原3-7
株式会社タミヤ カスタマーサービス係

《お問い合わせ電話番号》 ※電話番号をお確かめの上、おかけ間違いのないようお願いいたします。
静岡 054-283-0003

東京 03-3899-3765 (静岡へ自動転送)

《カスタマーサービスアドレス》

www.tamiya.com/japan/customer/



1/12 R/C ITEM 58704
**トヨタ ランドクルーザー40
ピックアップ クワッドトラック
(GF-01FTシャーシ)**

★本体価格 (税抜き) は2022年2月現在のものをです。諸事情により変更となる場合があります。
★ご購入に際しては、本体価格に消費税を加えてください。(小数点以下を切り捨て)
★塗装済みボディの取り扱いはありません。

部品名	本体価格	送料	部品コード
ボディ(透明).....	2,550円	+税	11825828
Dパーツ(黒).....	1,440円	+税	10008265
Fパーツ(黒).....	1,150円	+税	10005748
S, SSパーツ(各x1).....	1,080円	+税	10115947
U, UUパーツ(各x1).....	900円	+税	10225322
履帯A(x38).....	1,800円	+税	19335848
履帯B(x38).....	1,800円	+税	19335849
デフキャリア、デフカバー、カウンターギヤ大、中、小(黒・各x1).....	400円	+税	10555092
連結ピン(x150).....	800円	+税	19403949
850メタル(x2).....	120円	+税	19805185
1150メタル(x2).....	220円	+税	19805622
1280ベアリング(x4).....	680円	+税	19415929
1150プラベアリング(x10).....	270円	+税	10555015
モータープレートA.....	120円	+税	14305125
板レンチ.....	120円	+税	14305026
3x10mm タッピングビス(黒x10).....	240円	+税	19804392
3x25mm 丸ビス(黒x2).....	160円	+税	19804285
3mm内歯ワッシャー(x1).....	160円	+税	12300030
9mm ワッシャー(x1).....	120円	+税	12300010
5x34mmパイプ(x1).....	180円	+税	13580068
5x50mm シャフト(x2).....	180円	+税	19805621
U型シャフト.....	280円	+税	13485068
2.1x4x3mmカラー(x4).....	280円	+税	19803317
3x10mm丸ビス(黒x10).....	220円	+税	19804159
3mmロックナット(黒x10).....	130円	+税	19803266
3x4x6mmフランジパイプ(x1).....	310円	+税	13585060
4x5x11mmカラー(黒x5).....	300円	+税	19803352
3x30mm丸ビス(黒x2).....	150円	+税	19805664
3x32mm スクリューピン(x4).....	180円	+税	19805756
3x46mm スクリューピン(x4).....	200円	+税	19805976
4x16mm六角丸ビス(x10).....	290円	+税	19804336
5x45mm シャフト(黒x6).....	940円	+税	19803316
ギャボックスジョイント長、短(各x1).....	520円	+税	19805368
Sポンジテープ(15x150mm).....	300円	+税	16294011
スプロケットシャフト(黒x1).....	440円	+税	13485266
C形スプリング(x2)、他.....	700円	+税	19440274
コイルスプリング(x2).....	200円	+税	19805576
ハンパーコイルスプリング(x2).....	230円	+税	19808001
2x3mmトラス丸ビス(x3).....	200円	+税	19805854

3x10mmキャップスクリュー(x5).....	230円	+税	19805612
3x14mmキャップスクリュー(x4).....	220円	+税	19804155
2x8mmキャップスクリュー(x2).....	170円	+税	19805831
4mmスプリングワッシャー(x4).....	200円	+税	19804280
4mmワッシャー(x10).....	250円	+税	19804370
3x18mmターンバックルシャフト(黒x1).....	250円	+税	19400796
3x22mmスクリューピン(x4).....	180円	+税	19805755
3x37.7mm両ネジシャフト(x2).....	180円	+税	19808211
5x19mmシャフト、他.....	170円	+税	19805469
5x21mmシャフト.....	160円	+税	13555048
5x33mmシャフト(黒x1).....	340円	+税	13485258
ゴムパイプ(8x60mm).....	170円	+税	18000072
2.6x10mmバインドビス(黒x5).....	260円	+税	19804394
3x20mm丸ビス(黒x10).....	210円	+税	19805895
3x32mmダンバービス(x4).....	220円	+税	19805584
3x21mm タッピングビス(x5).....	180円	+税	19805729
3x12mm丸ビス(黒x10).....	210円	+税	19805898
3x15mm丸ビス(黒x4).....	200円	+税	19805859
3mmナット(銀x10).....	300円	+税	19808244
アンテナパイプ(30cm).....	270円	+税	16095003
ステッカー、マスクシール.....	1,170円	+税	19495814
説明図.....	600円	+税	11057545

この他にも修理や整備のためのRCスペアパーツ、オプションパーツが発売されています。お近くの模型店店頭、または当社カスタマーサービスでお買い求め下さい。

部品名	本体価格	送料	部品コード
ギヤデフ用ガム.....	600円	+税 要	42247
SP.38 十字レンチ、六角棒レンチ(1.5mm、2.5mm)、3mmイモネジ(x4).....	200円	+税 要	50038
SP.171 耐熱両面テープ.....	300円	+税 要	50171
SP.197 スナップピン(大x10、小x5).....	200円	+税 要	50197
SP.355 18Tピニオンギヤ、他.....	350円	+税 要	50355
SP.573 2x8mm タッピングビス(x10).....	100円	+税 要	50573
SP.575 2.6x10mm タッピングビス(x5).....	100円	+税 要	50575
SP.576 3mmイモネジ(x10).....	200円	+税 要	50576
SP.582 3x14mm段付タッピングビス(x5).....	100円	+税 要	50582
SP.586 3mmワッシャー(x15).....	100円	+税 要	50586
SP.592 5mmピロボール(x10).....	300円	+税 要	50592
SP.594 2x10mmシャフト(x10).....	150円	+税 要	50594
SP.595 ナイロンバンドメタルフック(x10).....	150円	+税 要	50595
SP.596 5mmアジャスター(x6).....	150円	+税 要	50596
SP.602 ベベルギヤ(大x2、小x3)、ベベルシャフト(x1)、9mmワッシャー(x2).....	300円	+税 要	50602
SP.736 Bパーツ(黒).....	500円	+税 要	50736
SP.737 Cパーツ(黒x2).....	900円	+税 要	50737
SP.808 ホイールアックスル(x2).....	450円	+税 要	50808
SP.883 ドライブシャフト(x2).....	600円	+税 要	50883
SP.956 7mmスナップピン(x10).....	200円	+税 要	50956
SP.1673 モーター.....	1,200円	+税 要	51673
OP.1032 ネジロック剤.....	400円	+税 要	54032
OP.1531 Aパーツ.....	460円	+税 要	54531
AO-1048 2x8mmトラスビス(x10).....	160円	+税 要	10323
AO-5042 3mmOリング黒(x10).....	100円	+税 要	84195
セラグリッドHG.....	480円	+税 要	87099

《送料について》送料の欄に「要」と記された品目には、別途送料が必要です。タミヤホームページ カスタマーサービスの「送料について」をご確認ください。