

RC

1/10th SCALE R/C CAR BODY PARTS SET



⚠ 注意

- このキットは組み立てモデルです。作る前にかかわらず説明書を最後までお読みください。また、小学生などの低年齢の方が組み立てるときは、保護者の方もお読みください。
- 工具の使用には十分注意してください。特にニッパーやナイフなど刃物によるケガや事故に注意してください。
- 接着剤や塗料は、使用する前にそれぞれの注意書きをよく読み、指示に従って正しく使用してください。また、使用するときは室内の換気に十分注意してください。
- 小さなお子様のいる場所での作業はしないでください。工具にさわったり、小さなパーツの飲み込みや、ビニール袋をかぶっての窒息など危険な状況が考えられます。プラくずもきちんとかたづけてください。

⚠ CAUTION

- Read carefully and fully understand the instructions before commencing assembly.
- When assembling this kit, tools including knives are used. Extra care should be taken to avoid personal injury.
- Read and follow the Instructions supplied with paints and/or cement, if used (not included in kit).
- Keep out of reach of small children. Children must not be allowed to put any parts in their mouths, or pull vinyl bags over their heads. Sensibly dispose of the leftover parts immediately.

1

《切り取り》

Trimming

RACING FIGHTER

レーシング ファイター (DT-03 シャーシ)

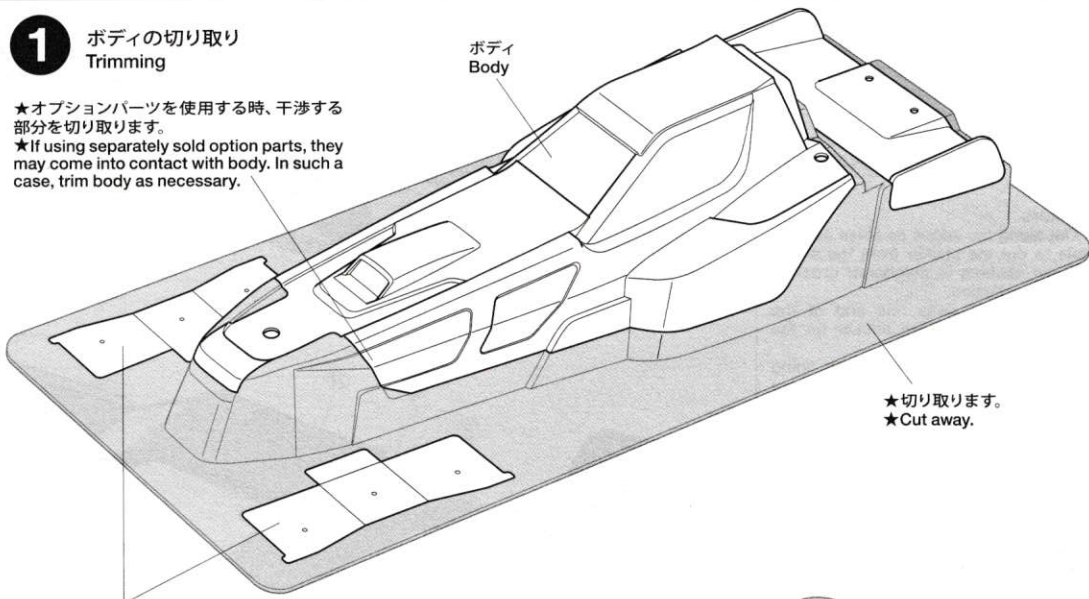
TAMIYA

注意!
CAUTION

- このボディは、DT-03シャーシに使用できます。
- This body is compatible with the DT-03 chassis.

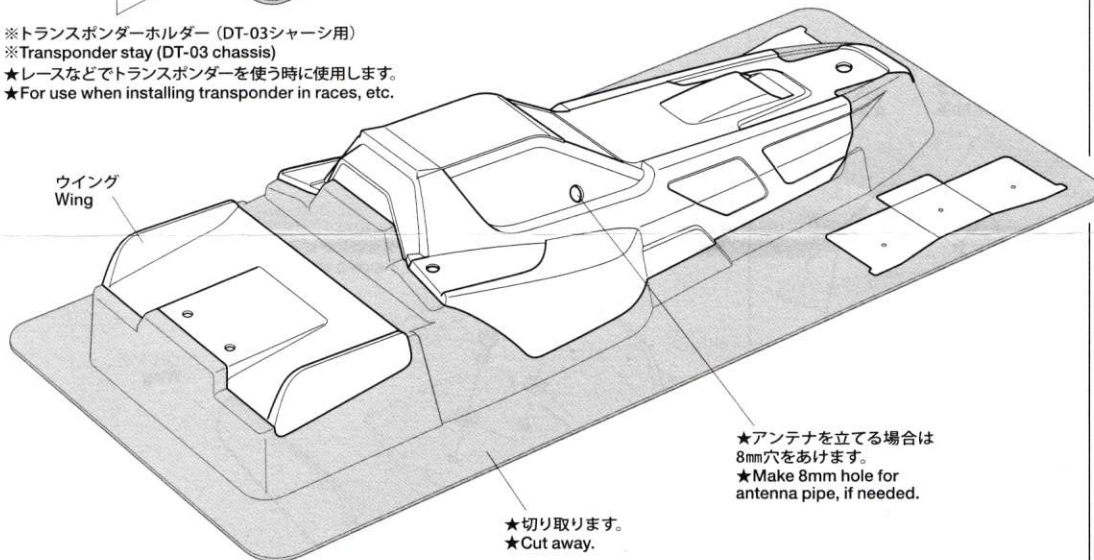
1 ボディの切り取り Trimming

- ★オプションパーツを使用する時、干渉する部分を切り取ります。
- ★If using separately sold option parts, they may come into contact with body. In such a case, trim body as necessary.

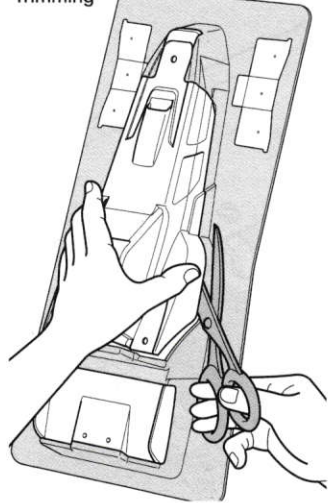


※トランスポンダーホルダー (DT-03シャーシ用)
※Transponder stay (DT-03 chassis)

- ★レースなどでトランスポンダーを使う時に使用します。
- ★For use when installing transponder in races, etc.

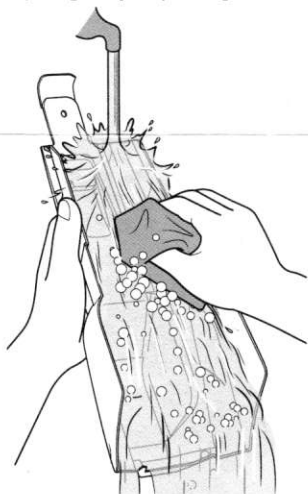


- ★アンテナを立てる場合は8mm穴をあけます。
- ★Make 8mm hole for antenna pipe, if needed.



- ★ハサミやカッターナイフで切り取ります。
- ★Cut off using scissors or a modeling knife.

《塗装する前に》
Preparing body for painting



- ★塗装前に中性洗剤で油気をおとした後、よく洗剤分を洗い流して乾かしてください。
- ★Wash the body thoroughly with detergent in order to remove any oil, then rinse well and allow to air dry.

2

●のマークは塗装指示のマークです。ボディ、ウイングの塗装にはポリカーボネート用塗料で内側から塗装してください。

● This mark denotes numbers for Tamiya Paint colors. Paint body and wing from inside using polycarbonate paints.

(ポリカーボネート用タミヤカラー)
TAMIYA POLYCARBONATE PAINTS

PS-5 ●ブラック / Black

PS-62 ●ピュアオレンジ / Pure orange

TAMIYA COLOR

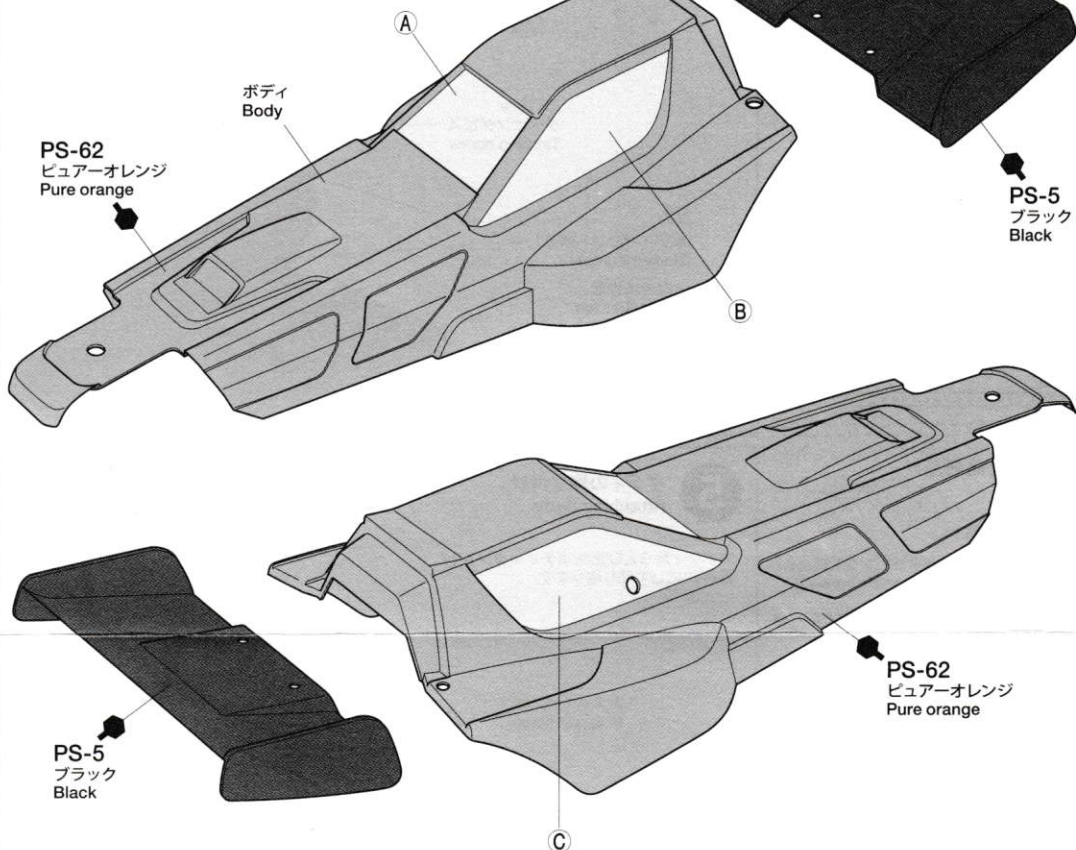
ポリカーボネートスプレー(ミニ)



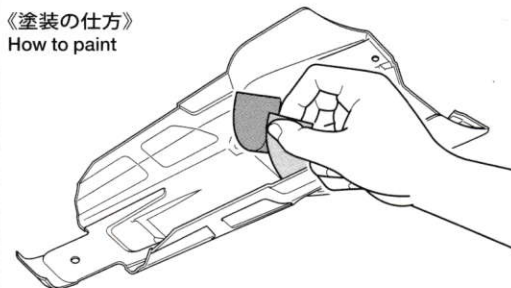
クリアーボディ用スプレー塗料です。軽く仕上がりが、衝突などにもはがれにくいのが特徴。ピン入り塗料の上に重ね塗りができます。

2 ボディの塗装
Painting body

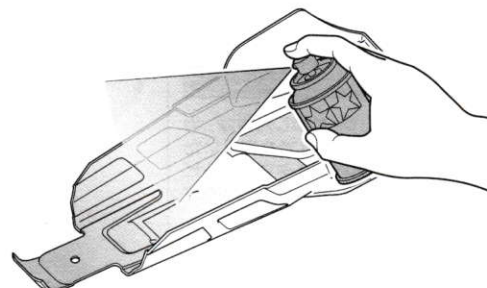
- ★A~Cはマスクシールの番号です。
- ★A~C denotes number of masking sticker.



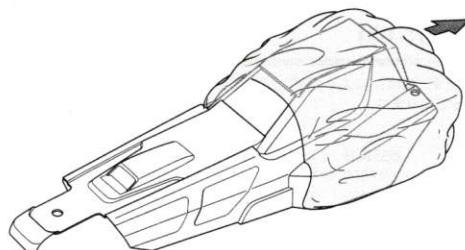
《塗装の仕方》
How to paint



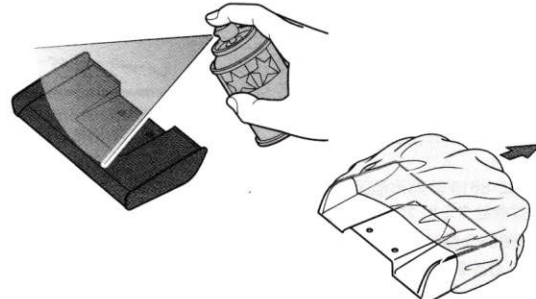
- 1 ★マスクシールを切り出してボディ内側からウィンドウ部に貼ります。
★Cut out masking stickers and mask off windows from inside.



- 2 ★ボディを内側からPS-62(ピュアオレンジ)で塗装します。スプレー塗装はボディから30cmほどはなし、一度に塗らず数回に分けて塗ります。
★Paint body with Pure orange (PS-62). Apply thin layer of spray paint 2-3 times keeping 30cm distance from body.



- 3 ★塗料が乾いたら、マスクシールをはがします。その後、表面の保護フィルムをはがしてください。
★After paint has dried, remove masking stickers from window areas and remove protective film prior to applying stickers.



- 4 ★ウイングも内側からPS-5(ブラック)で塗装します。塗料が乾いたら、表面の保護フィルムをはがしてください。
★Paint wing from inside with Black (PS-5). After paint has dried, remove protective film.

3

《ステッカーの貼り方》

①できるだけ余白を残さずに、印刷された部分を切り抜いてください。番号のついたマークは切りとってしまうとまちがえやすいので貼る順に切りとってください。

②ステッカーの端の部分を少しはがして台紙を切り取ります。台紙はつけたまま、指定された位置にあわせてステッカーを貼ります。

③残った台紙を少しずつはがしながら、場所がずれたり、ステッカーの中に気泡が残らないように注意して貼っていきます。

台紙は一度に全部はがさないでください。しわがでたり気泡が残る原因になります。

Stickers

①Cut along the edges as close as possible to cut the sticker from the sheet. Cut out stickers in numbered order to prevent confusion.

②Slightly peel away one end of the lining and position the sticker on the body.

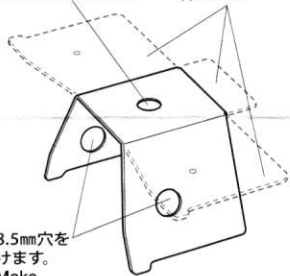
③Slowly remove the remaining lining while checking sticker position. Do not completely remove lining prior to application as this may cause unwanted air bubbles and creases.

4

《トランスポンダーホルダー》

Transponder stay

- ★7.5mm穴をあけます。 ★折り曲げます。
- ★Make 7.5mm hole. ★Bend.



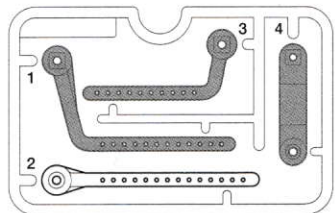
- ★8.5mm穴をあけます。
- ★Make 8.5mm holes.

★レースなどでトランスポンダーを使う時に使用します。取り付け方法はシャーシ説明図18ページを参照してください。

★For use when installing transponder in races, etc. Attach referring to page 18 of chassis instruction manual.

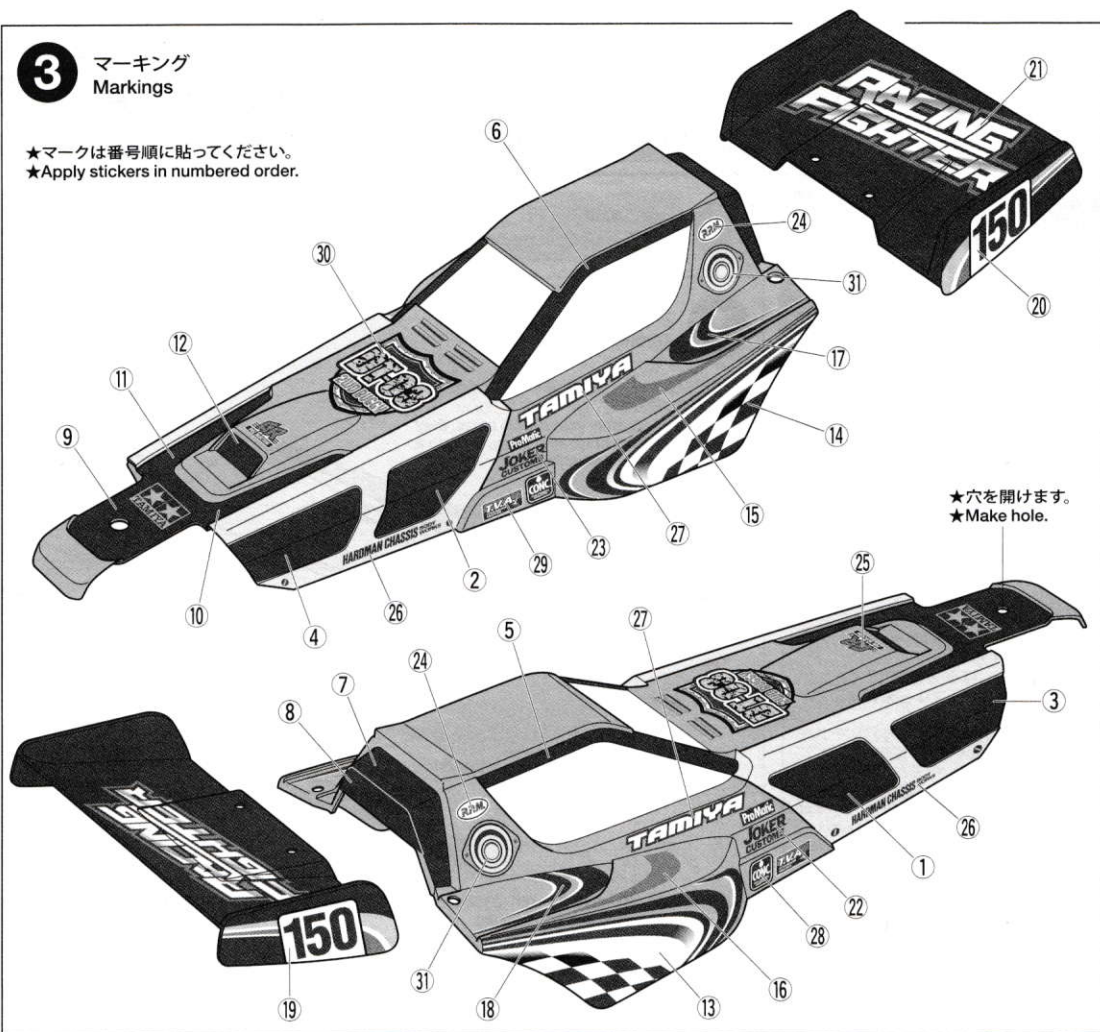
PARTS

- ボディ・ウイング.....×1
Body, Wing
- ステッカー.....×1
Sticker
- マスクシール.....×1
Masking sticker
- アルミテープ.....×1
Aluminum tape
- E部品 (ボディマウント部品).....×2
E Parts (Body mounts)



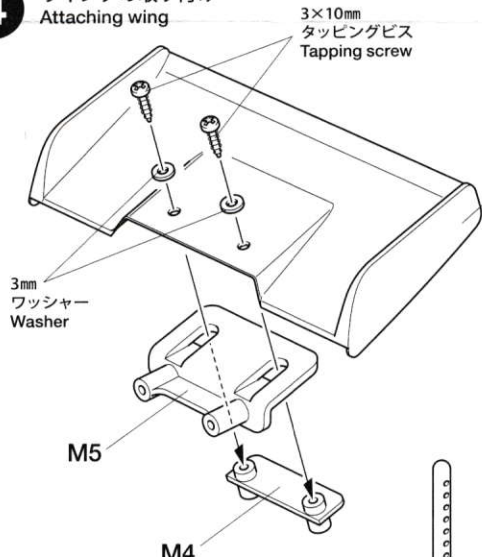
3 マーキング Markings

- ★マークは番号順に貼ってください。
- ★Apply stickers in numbered order.



- ★穴を開けます。
- ★Make hole.

4 ウイングの取り付け Attaching wing



3×10mm
タッピングビス
Tapping screw

ウイング
Wing

3mm
ワッシャー
Washer

3×15mm
タッピングビス
Tapping screw

M5

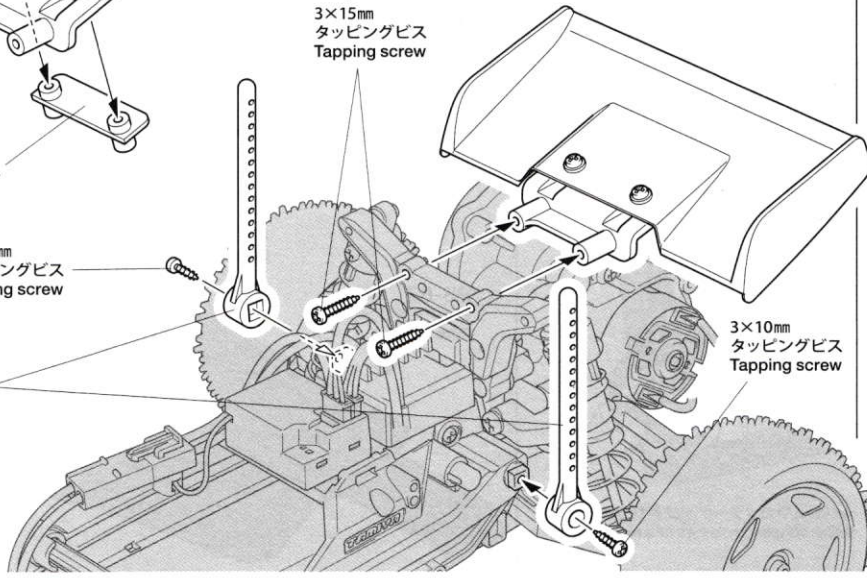
M4

3×10mm
タッピングビス
Tapping screw

E2
(ボディマウント部品)
(Body mounts)

- ★向きに注意。
- ★Note direction.

3×10mm
タッピングビス
Tapping screw



《使用する金具部品》

Metal parts



3×15mm タッピングビス・・・×2
Tapping screw



3×10mm タッピングビス・・・×4
Tapping screw



3mm ワッシャー……………×2
Washer



スナップピン (大) ……×1
Snap pin (large)



スナップピン (小) ……×4
Snap pin (small)

部品請求について

★部品をなくしたり、こわした方は、カスタマーサービス取次店でご注文いただけます。また、当社カスタマーサービスに直接ご注文する場合は、下記の方法でご注文することができます。

①《郵便振替のご利用法》

郵便局の払込用紙の通信欄に下のリストを参考にITEM番号、スケール、製品名、部品名、部品コード、数量を必ずご記入ください。振込人住所欄にはお電話番号もお書きいただき、口座番号・00810-9-1118、加入者名・(株)タミヤでお振込ください。

②《代金引換のご利用法》

パーツ代金に加えて代引手数料(324円)をご負担いただければ、電話またはホームページより代金引換によるご注文をお受けいたします。

《住所》

〒422-8610 静岡県駿河区恩田原3-7
株式会社タミヤ カスタマーサービス係

《お問い合わせ番号》

静岡 054-283-0003
東京 03-3899-3765 (静岡へ自動転送)

※電話番号をお確かめの上、おかけ間違いのないようお願いいたします。



5 ボディの取り付け Attaching body

※ボディからとび出たボディマウントは好みに応じて切り取ります。

★アンテナパイプを通します。
★Pass antenna.

スナップピン (小)
Snap pin (small)

スナップピン (大)
Snap pin (large)

★ボディは前側から取り付けます。
★Attach from front.

《内側》
Inside

★アルミテープを20×40mmの大きさに切り出し、ボディ内側に貼ってください。
★Cut aluminum tape into 20mm x 40mm piece and apply as shown on inside of body.

レーシングファイター (DT-03)

ITEM 58628

★価格は2015年12月現在のものです。諸事情により変更となる場合があります。
★税込み価格の税率は8%となっております。

部品名	税込価格	本体価格	送料	部品コード
ボディ、ウイング……………	2,430円	(2,250円)	-	11825871
ステッカー、マスクシール、アルミテープ……………	864円	(800円)	-	19495877
ボディ説明図……………	324円	(300円)	-	11054794
SP.197 スナップピン(小x5、大x10)……………	216円	(200円)	92円	50197
SP.577 3x10mm タッピングビス(x10)……………	108円	(100円)	82円	50577
SP.855 E/パーツ(x2)……………	432円	(400円)	140円	50855

フロントホイール(黒x2)……………	540円	(500円)	-	10448047
リヤホイール(黒x2)……………	594円	(550円)	-	10448048
フロントタイヤ(x2)……………	648円	(600円)	-	19805552
OP.84 リヤタイヤ(x2)……………	756円	(700円)	400円	53084

AFTER MARKET SERVICE CARD

When purchasing replacement parts, please take or send this form to your local Tamiya dealer so that the parts required can be correctly identified. Please note that specifications, availability and price are subject to change without notice.

Parts code	ITEM 58628
11825871……………	Body, Wing
19495877……………	Sticker, Masking sticker, Aluminum tape
11054794……………	Body Set Instructions
50197……………	Snap Pin (Small x5, Large x10)
50577……………	3x10mm Tapping Screw (x10)
50855……………	E Parts (x2)

10448047……………	Front Wheel (Black) (x2)
10448048……………	Rear Wheel (Black) (x2)
19805552……………	Front Tire (x2)
53084……………	Rear Tire (x2)

58628 Racing Fighter (DT-03) (11054794)