

RC

1/10th SCALE R/C CAR BODY PARTS SET



注意

- このキットは組み立てモデルです。作る前にかねらず説明書を最後までお読みください。また、小学生などの低年齢の方が組み立てるときは、保護者の方もお読みください。
- 工具の使用には十分注意してください。特にニッパーやナイフなど刃物によるケガや事故に注意してください。
- 接着剤や塗料は、使用する前にそれぞれの注意書きをよく読み、指示に従って正しく使用してください。また、使用するときは室内の換気に十分注意してください。
- 小さなお子様のいる場所での作業はしないでください。工具にさわったり、小さなパーツの飲み込みや、ビニール袋をかぶっての窒息など危険な状況が考えられます。ぶくずもきちんとかたづけしてください。

CAUTION

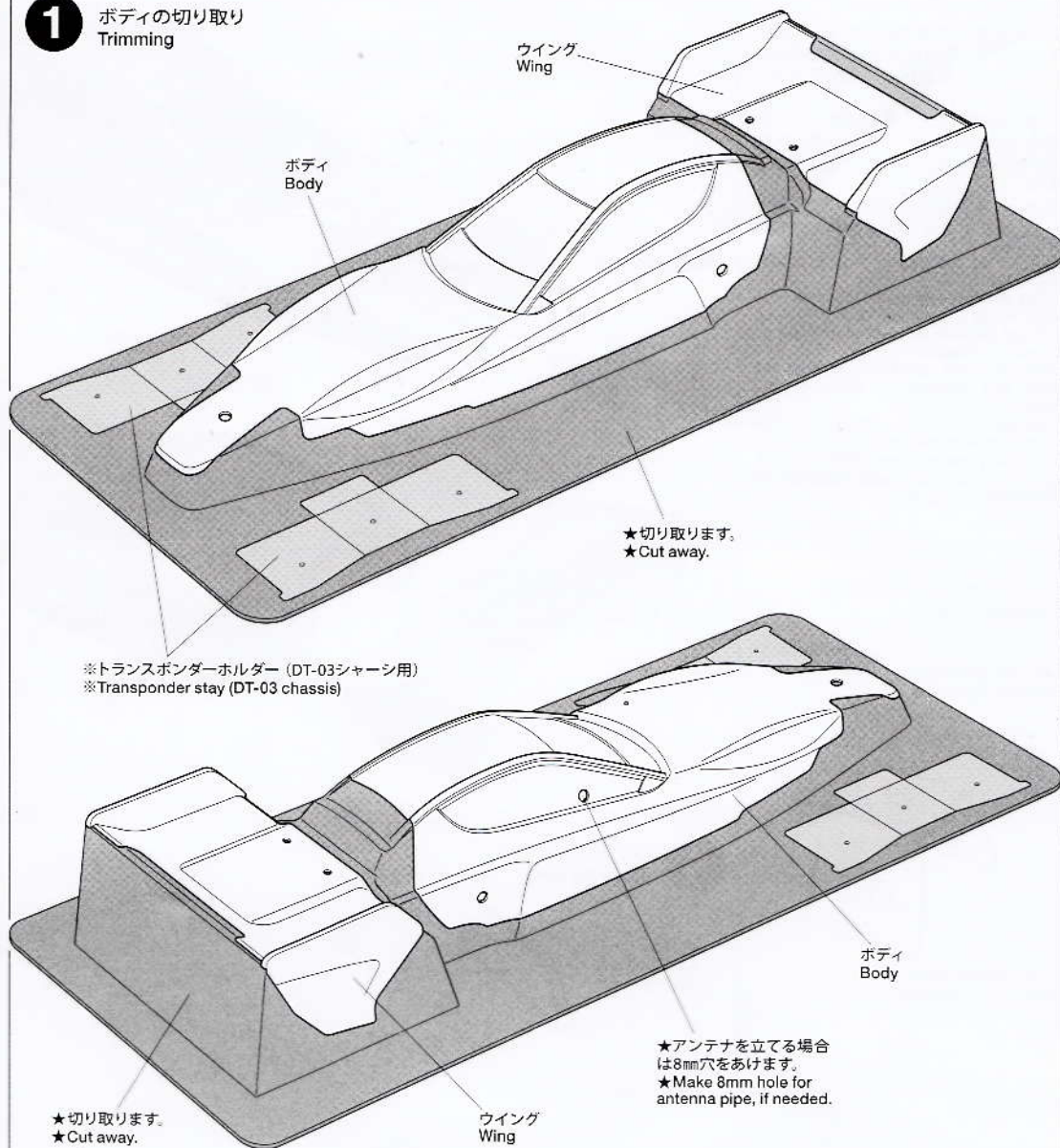
- Read carefully and fully understand the instructions before commencing assembly.
- When assembling this kit, tools including knives are used. Extra care should be taken to avoid personal injury.
- Read and follow the instructions supplied with paints and/or cement, if used (not included in kit).
- Keep out of reach of small children. Children must not be allowed to put any parts in their mouths, or pull vinyl bags over their heads. Sensibly dispose of the leftover parts immediately.

NEO Fighter Buggy

ネオ マイティフロッグ

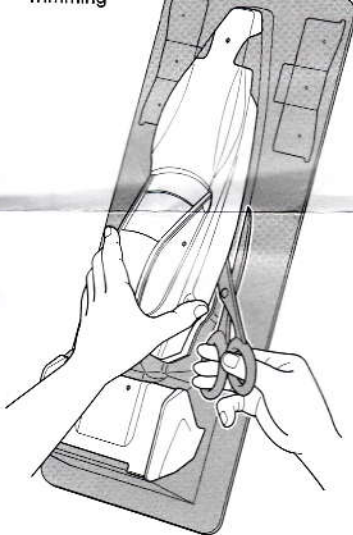
★★★
TAMIYA

1 ボディの切り取り Trimming



1

《切り取り》
Trimming



- ★ハサミやカッターナイフで切り取ります。
- ★Cut off using scissors or a modeling knife.

2

●のマークは塗装指示のマークです。ボディ、ウイングの塗装にはポリカーボネート用塗料で内側から塗装してください。

● This mark denotes numbers for Tamiya Paint colors. Paint body and wing from inside using polycarbonate paints.

(ポリカーボネート用タミヤカラー)
TAMIYA POLYCARBONATE PAINTS

PS-1 ●ホワイト / White

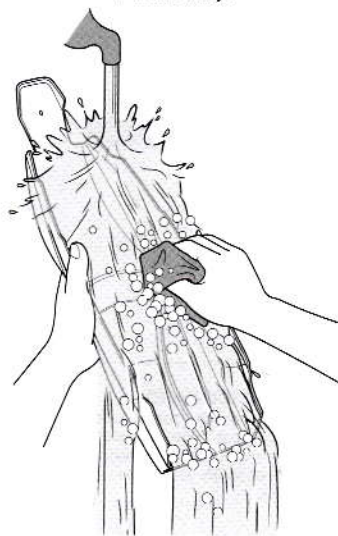
PS-3 ●ライトブルー / Light blue

《塗装する前に》

Preparing body for painting

★塗装前に中性洗剤で油気をおとした後、よく洗剤分を洗い流して乾かしてください。

★Wash the body thoroughly with detergent in order to remove any oil, then rinse well and allow to air dry.

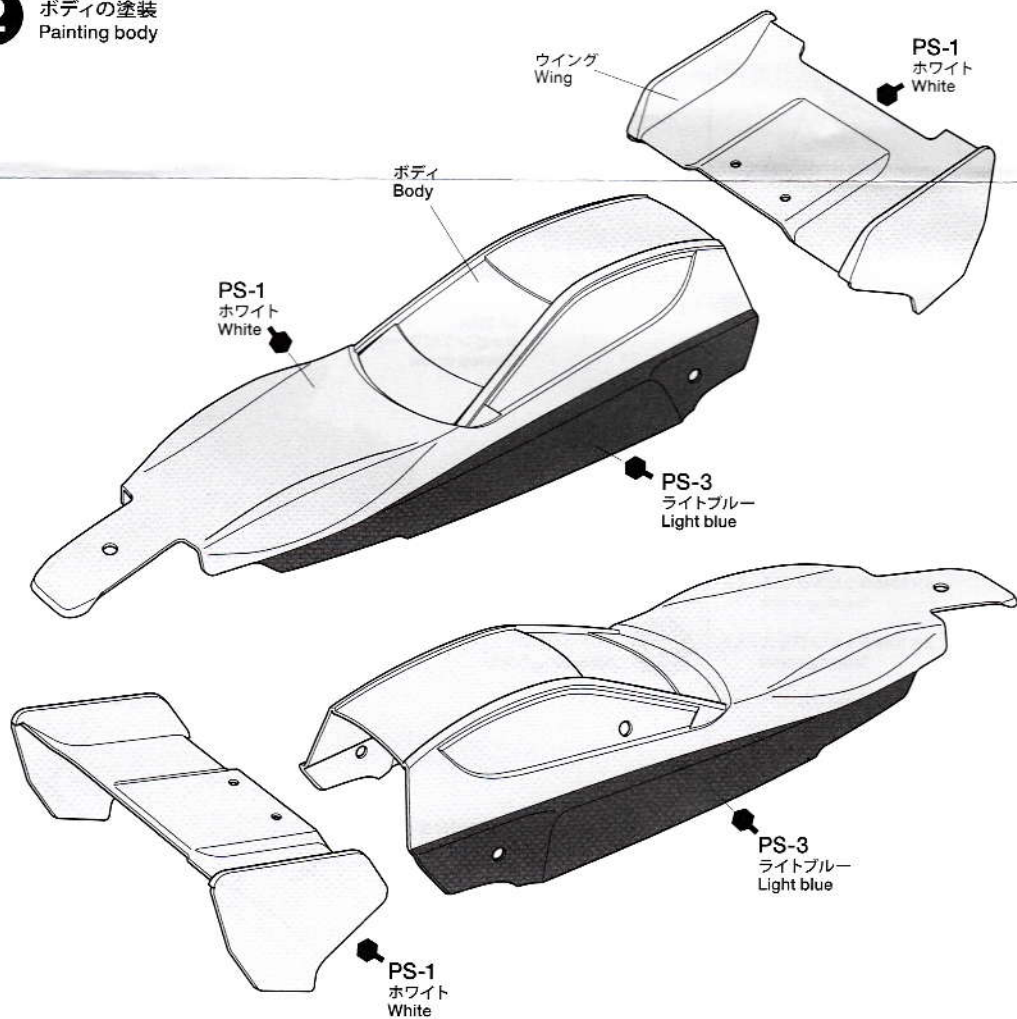


TAMIYA COLOR

ポリカーボネートスプレー(ミニ)

クリヤーボディ用スプレー塗料です。軽く仕上がり、衝突などにもはがれにくいのが特徴。ピン入り塗料の上に重ね塗りができます。

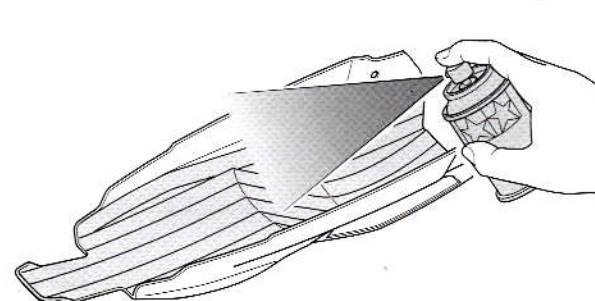
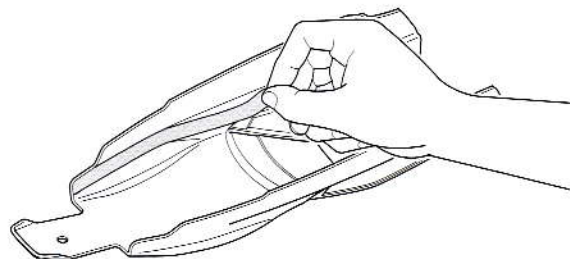
2 ボディの塗装
Painting body



《塗装の仕方》

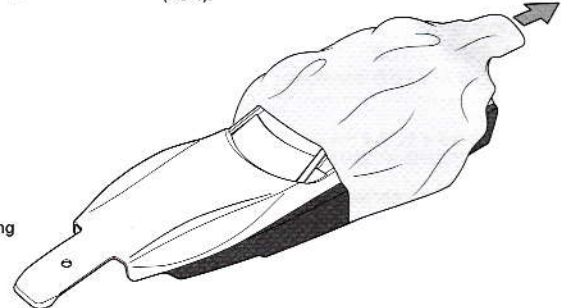
How to paint

- ★ボディの裏側からホワイト部分を市販のマスキングテープでマスキングしてください。
★Mask off areas to be painted White with separately available masking tape.



- ★PS-3ライトブルーを塗装します。ライトブルーが乾いたらマスキングテープをはがし、ボディ全体をPS-1ホワイトで塗装します。スプレー塗装するときはボディから30cm位はなし、一度に塗らず、数回にわけて塗るとよいでしょう。
★Paint body from inside with Light Blue (PS-3). Apply thin layer of paint 2-3 times keeping 30cm distance from body. After light blue paint has dried, remove masking tape and paint body with White (PS-1).

- ★塗料が乾いたら、表面の保護フィルムをはがしてください。保護フィルムをはがしてからマークを貼ります。
★After paint has dried, remove protective film prior to adding stickers.



3

《ステッカーの貼り方》

①できるだけ余白を残さずに、印刷された部分を切り抜いてください。番号のついたマークは切りとってしまうとまちがえやすいのでは順に切りとってください。

②ステッカーの端の部分の少しはがして台紙を切り取ります。台紙はつけたまま、指定された位置にあわせてステッカーを貼ります。

③残った台紙を少しずつはがしながら、場所がずれたり、ステッカーの中に気泡が残らないように注意して貼っていきます。

台紙は一度に全部はがさないでください。しわができた気泡が残る原因になります。

Stickers

①Cut along the edges as close as possible to cut the sticker from the sheet. Cut out stickers in numbered order to prevent confusion.

②Slightly peel away one end of the lining and position the sticker on the body.

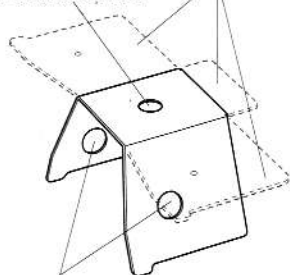
③Slowly remove the remaining lining while checking sticker position. Do not completely remove lining prior to application as this may cause unwanted air bubbles and creases.

《トランスポンダーホルダー》

Transponder stay

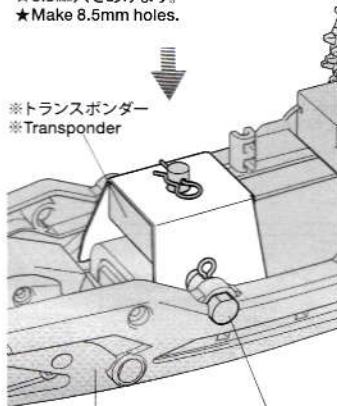
★折り曲げます。
★Bend.

★7.5mm穴をあけます。
★Make 7.5mm hole.



★8.5mm穴をあけます。
★Make 8.5mm holes.

※トランスポンダー
※Transponder



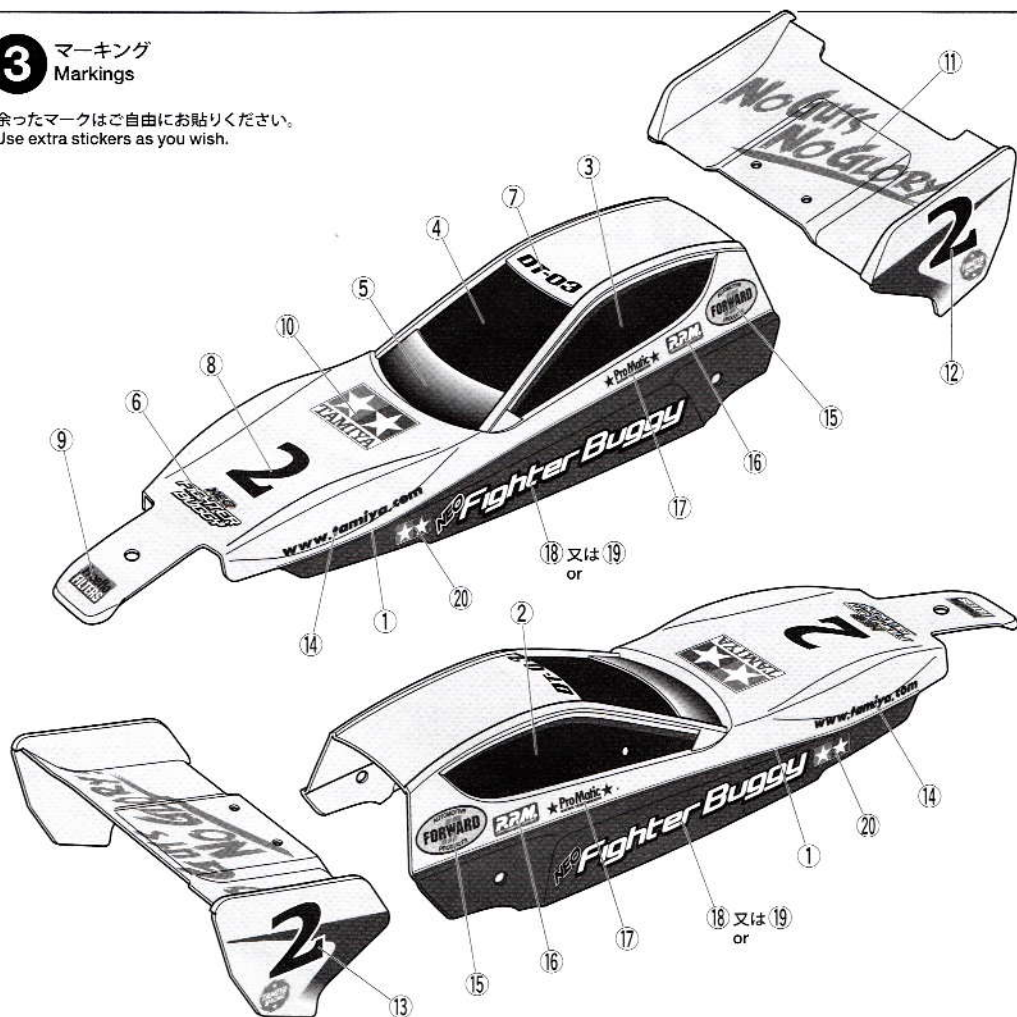
※DT-03 シャーシ
※DT-03 chassis

※M6

3 マーキング
Markings

★余ったマークはご自由にお貼りください。

★Use extra stickers as you wish.

4 ウイングの取り付け
Attaching wing

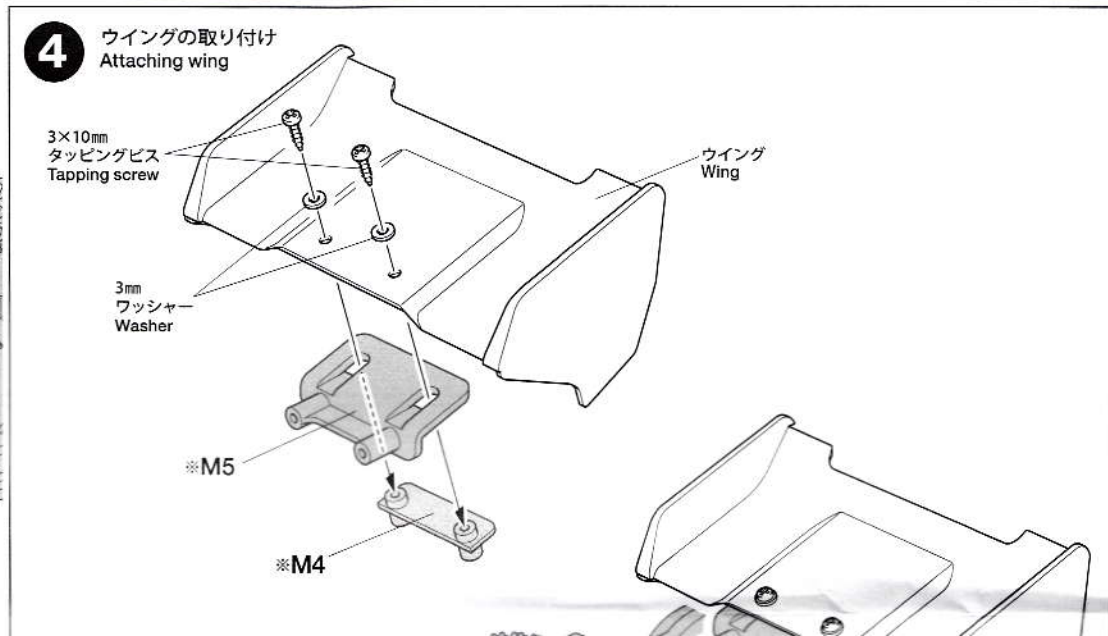
3×10mm
タッピングビス
Tapping screw

3mm
ワッシャー
Washer

ウイング
Wing

※M5

※M4



PARTS

ボディ・ウイング……………×1
Body・Wing

ステッカー……………×1
Sticker

《金具》
METAL



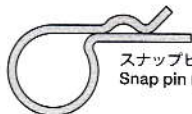
3×15mm タッピングビス…×2
Tapping screw



3×10mm タッピングビス…×2
Tapping screw

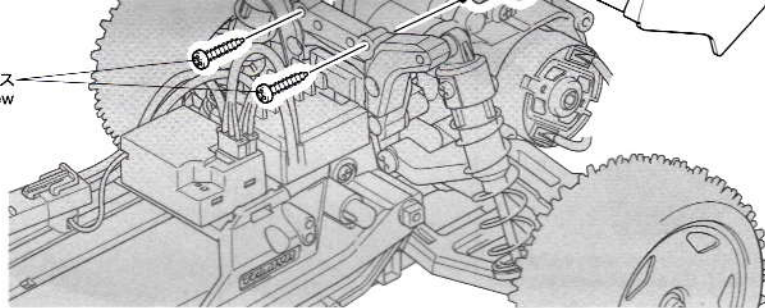


3mm ワッシャー……………×2
Washer



スナップピン (大) ……×3
Snap pin (large)

3×15mm
タッピングビス
Tapping screw



5 ボディの取り付け Attaching body

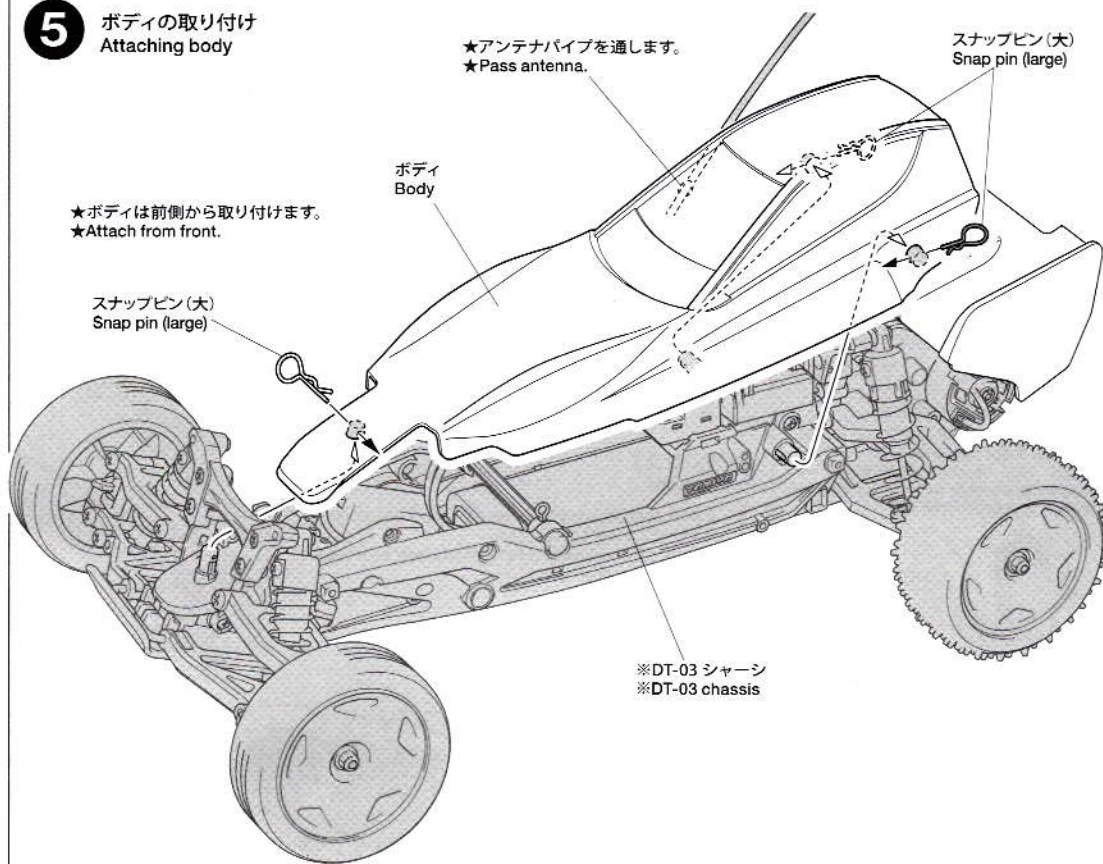
★アンテナパイプを通します。
★Pass antenna.

スナップピン (大)
Snap pin (large)

★ボディは前側から取り付けます。
★Attach from front.

ボディ
Body

スナップピン (大)
Snap pin (large)



※DT-03 シャーシ
※DT-03 chassis

部品請求について

★部品をなくしたり、こわした方は、カスタマーサービス取次店でご注文いただけます。また、当社カスタマーサービスに直接ご注文する場合は、下記の方法でご注文することができます。

①《郵便振替のご利用法》

郵便局の払込用紙の通信欄に下のリストを参考にITEM番号、スケール、製品名、部品名、部品コード、数量を必ずご記入ください。振込人住所欄にはお電話番号もお書きいただき、口座番号・00810-9-1118、加入者名・(株)タミヤでお振込ください。

②《代金引換のご利用法》

パーツ代金に加えて代引き手数料 (315円) をご負担いただければ、電話またはホームページより代金引換によるご注文をお受けいたします。

《住所》

〒422-8610 静岡市駿河区恩田原3-7
株式会社タミヤ カスタマーサービス係

《お問い合わせ番号》

静岡 054-283-0003

東京 03-3899-3765 (静岡へ自動転送)

★このボディに合うタイヤ、ホイールは、カスタマーサービスで取り扱っております。お問い合わせください。

★Ask your local Tamiya dealer for availability of the wheels and tires.

ネオ マイティフログ ボディ

★価格は2014年1月現在のものです。諸事情により変更となる場合があります。
★税込価格の税率は5%となっております。

部品名	税込価格	本体価格	送料	部品コード
ボディ、ウイング……………	2,362円	(2,250円)	-	11825824
ステッカー……………	861円	(820円)	-	19495811
ボディ説明図……………	315円	(300円)	-	11053781

SP.1205 フロントホイール(x2)……………	525円	(500円)	240円	51205
SP.1206 リヤホイール(x2)……………	577円	(550円)	240円	51206
SP.1207 フロントタイヤ(x2)……………	630円	(600円)	240円	51207
OP.84 リヤタイヤ(x2)……………	735円	(700円)	270円	53084

AFTER MARKET SERVICE CARD

When purchasing replacement parts, please take or send this form to your local Tamiya dealer so that the parts required can be correctly identified. Please note that specifications, availability and price are subject to change without notice.

Parts code

11825824……………Body & Wing
19495811……………Sticker
11053781……………Body Set Instructions

51205……………	Front Wheel (x2)
51206……………	Rear Wheel (x2)
51207……………	Front Tire (x2)
53084……………	Rear Tire (x2)

58567 Neo Fighter Buggy Body (11053781)

TAMIYA