

CR-18

1:18 SCALE 4WD ELECTRIC MICRO CRAWLER

**BEDIENUNGSANLEITUNG
MANUAL
MODE D'EMPLOI**



ABSIMA



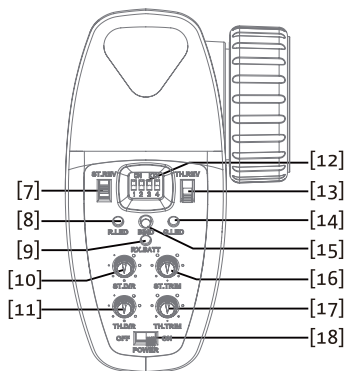
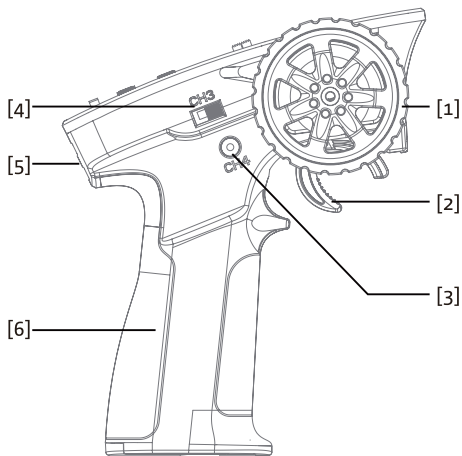
Vorsichtsmaßnahmen!

Lesen Sie vor dem Betrieb die unten aufgeführten Sicherheitshinweise!

- Benutzen Sie das Gerät nicht nachts oder bei schlechtem Wetter, wie Regen oder Gewitter. Es kann zu unregelmäßigem Betrieb oder zum Verlust der Kontrolle führen.
- Verwenden Sie das Gerät nicht bei eingeschränkter Sicht.
- Setzen Sie das Gerät nicht Regen oder Schnee aus. Jeglicher Kontakt mit Feuchtigkeit (Wasser oder Schnee) kann zu fehlerhaftem Betrieb oder zum Verlust der Kontrolle führen.
- Interferenzen können zum Verlust der Kontrolle führen. Um Ihre Sicherheit und die anderer Personen zu gewährleisten, sollten Sie das Gerät nicht an folgenden Orten betreiben:



- Verwenden Sie dieses Produkt nicht, wenn Sie müde sind, sich unwohl fühlen oder unter dem Einfluss von Alkohol oder Drogen stehen. Dies kann zu schweren Verletzungen bei Ihnen oder anderen führen.
- Das 2,4-GHz-Funkband ist auf die Sichtlinie beschränkt. Behalten Sie Ihr Modell immer in Sichtweite, da eine zu große Distanz zum Verlust der Kontrolle führen kann.
- Fassen Sie während des Betriebs niemals die Senderantenne an. Dies verschlechtert die Signalqualität und -stärke erheblich.
- Berühren Sie keine Teile des Modells, die während oder unmittelbar nach dem Betrieb Wärme erzeugen können. Der Motor oder die Fahrtenregler können sehr heiß sein und schwere Verbrennungen verursachen.
- Eine falsche Verwendung dieses Produkts kann zu schweren Verletzungen oder zum Tod führen. Um Ihre Sicherheit und die Ihres Geräts zu gewährleisten lesen Sie dieses Handbuch und befolgen Sie die Anweisungen sorgfältig.
- Vergewissern Sie sich, dass der Akku des Empfängers abgeklemmt/ausgeschaltet ist, bevor Sie den Sender ausschalten. Bei Nichtbeachtung kann zu unbeabsichtigtem Betrieb führen und einen Unfall verursachen.
- Stellen Sie sicher, dass alle Motoren in der richtigen Richtung laufen. Falls nicht, stellen Sie die Richtung zuerst ein.
- Die Antenne(n) der Sender müssen mindestens einen Abstand von 20 cm zu allen Personen und anderen Sendern haben.
- Benutzer müssen sich mit den Betriebsbedingungen des Senders vertraut machen um die Anforderungen an die HF-Exposition zu erfüllen.
- Hiermit erklärt Absima, dass die beiliegende Funkanlage mit der RED 2014/53/EU übereinstimmt.
- **ACHTUNG: ES BESTEHT EXPLOSIONSGEFAHR, WENN DIE BATTERIE ODER DAS LADEGERÄT DURCH EINEN FALSCHEN TYP ERSETZT WIRD.**
- **ENTSORGUNG VON GEBRAUCHTER BATTERIEN GEMÄSS DEN LANDESSPEZIFISCHEN ANWEISUNGEN.**



[1]	Lenkrad (maximale Drehung beträgt 35° von der Mitte nach links und rechts)	[10]	Lenkung D/R (ST.D/R)
[2]	Gashebel (maximaler Ausschlag 12.5° von der Mitte nach links und rechts)	[11]	Gashebel D/R (TH.D/R)
[3]	Knopf (CH4)	[12]	Wahlschalter für die elektrische Disposition (keine Funktion)
[4]	3-Positionen Switch (ohne Funktion)	[13]	Gashebelumschaltung vorw./rückw. TH.REV
[5]	Öse für Schlüsselband	[14]	Status LED (G-LED)
[6]	Griff, 4* AAA Batterien (nicht enthalten)	[15]	Bindknopf
[7]	Lenkungsumschaltung links/rechts (ST.REV)	[16]	Lenkungstrimmung (ST.TRIM)
[8]	Power LED (R-LED)	[17]	Gastrimmung (TH.TRIM)
[9]	2-farbige LED für Batteriestatus	[18]	Ein/Aus Schalter

Sender Übersicht

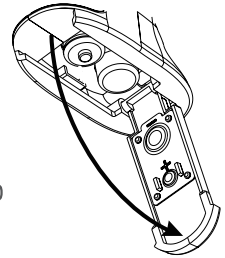


► Installation der Batterien

Batterietyp: AAA

Einlegen der Batterien:

1. Öffnen Sie das Batteriefach
2. Legen Sie 4 vollgeladene AAA Batterien in das Fach ein. Achten Sie auf guten Kontakt.
3. Verschließen Sie das Batteriefach



Low Volt Alarm: Wenn die Batterien unter 4.2V fallen, beginnt die G-LED langsam zu blinken.

Achtung: Achten Sie beim Einlegen der Batterien auf die korrekte Polarität (siehe Bild rechts).

► Einschalten

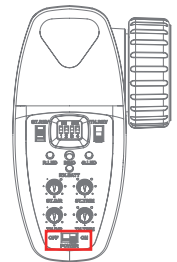
Folgen Sie den Anweisungen für eine sichere Verbindung:

1. Achten Sie darauf, dass **alle** Batterien vollgeladen sind.
2. Schalten Sie immer zuerst den Sender ein (ON). Die R.LED beginnt zu leuchten.
3. Anschließend verbinden Sie den Fahrakku mit dem Fahrzeug und schalten den Empfänger ein.

► Verbinden von Sender und Empfänger

Der Sender und der Empfänger wurden vor der Auslieferung vorgebunden. Wenn Sie einen anderen Empfänger verwenden, befolgen Sie die folgenden Schritte, um den Sender und den Empfänger zu binden:

1. Schalten Sie den Sender ein, während Sie die Binde-Taste gedrückt halten, um in den Binde-Modus zu gelangen. Die G.LED beginnt schnell zu blinken. Sobald Sie im Bind-Mode sind, lassen Sie den Bindebutton los.
 2. Der Empfänger geht beim Einschalten automatisch in den Bind-Mode.
 3. Wenn das Binden erfolgreich war, leuchtet die LED des Empfängers und des Senders dauerhaft.
- Hinweis: Wenn Sie binden, schalten Sie zuerst den Sender in den Binde-Modus und dann den Empfänger. Wenn der Bindevorgang nicht innerhalb von 10s abgeschlossen ist, verlässt der Empfänger den Binde-Modus automatisch.



! **ACHTUNG:** Der beschriebene Bindevorgang kann nur beim im Lieferumfang enthaltenen Sender und Empfänger auf diese Weise angewendet werden.

! Um immer die neuesten Informationen zu erhalten, besuchen Sie bitten unsere Webside.



► Kalibration:

Diese Funktion wird verwendet, um die Neutralstellung für Gas und Rad einzustellen.

Jeder Sender wird vor dem Verlassen des Werks kalibriert, falls jedoch eine Neukalibrierung erforderlich ist, gehen Sie bitte wie folgt vor.

Beachten Sie bitte die folgenden Schritte:

1. Drehen und halten Sie das Lenkrad so weit wie möglich im Uhrzeigersinn und halten Sie den Gashebel ganz nach vorne und schalten Sie den Sender im Kalibrierungsmodus ein.

- Die R.LED und G.LED blinken zweimal.

2. Kalibrieren Sie das Lenkrad: Drehen Sie das Rad vollständig im Uhrzeigersinn und dann vollständig gegen den Uhrzeigersinn.

- Wenn die Kalibrierung abgeschlossen ist, ist die R.LED aus.

3. Gashebel kalibrieren: Ziehen Sie den Hebel erst nach hinten und schieben Sie ihn dann nach vorne bis zum Anschlag.

- Wenn die Kalibrierung abgeschlossen ist, ist die G.-LED aus.

4. Sobald die Kalibrierung abgeschlossen ist, drücken Sie die Bindungstaste zum Speichern und Beenden.

► Failsafe

Diese Funktion legt fest, was der Empfänger tun soll, wenn er das Signal vom Sender verliert - einschließlich Servoposition usw.

Einrichten:

- Schalten Sie den Sender ein und stellen Sie sicher, dass er mit dem Empfänger verbunden ist. Geben Sie nun am Sender vor welche Einstellung als Failsave-Funktion übernommen werden soll und halten Sie den Bind-Button für 3 Sekunden gedrückt, wenn die G.LED alle 2 Sekunden blinkt, war die Einstellung erfolgreich. Failsafe ist nun eingestellt und wird standardmäßig auf diese Werte zurückgesetzt, wenn der Empfänger das Signal verliert.

Achtung: Die Failsave-Funktion ist werksseitig nicht programmiert und muss manuell aktiviert werden. Sollte diese Funktion nicht aktiviert werden, geht vom Empfänger keinerlei Aktion bei Signalverlust aus.

► Ausschalten

Folgen Sie diesen Anweisungen, um das Fahrzeug korrekt auszuschalten:

1. Schalten Sie erst das Fahrzeug aus und trennen Sie die Batterieverbinding.

2. Schalten Sie anschließend den Sender aus.

ACHTUNG: Durch die falsche Reihenfolge können Beschädigungen oder Verletzungen entstehen.

Specifications

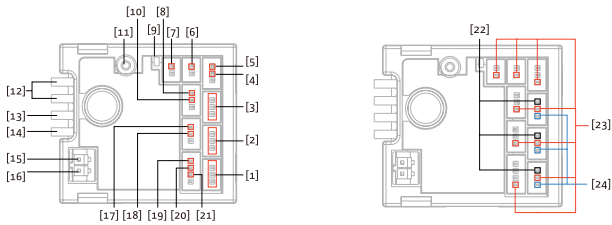
Product Name	FS-MG41
Channels	4
Model Type	Car, Boat
RF	2.4 GHz
RF power	Less than 20 dBm
2.4GHz system	ANT
Distance	>150m(ground distance without interference)
Channel Resolution	1024
Low Voltage alarm	Less than 4.2V
Power Input	6V DC 1.5AAA (LR03)*4
Temperature Range	-10°C—+60°C
Humidity Range	20—95%
Dimension	118mm x 73mm x 145mm
Weight	130g
Certificate	CE, FCC



Spezifikation

- Produktname: FS-R4A3-BS
- Adaptive Sender: FS-MG43-BS
- Adaptive Modelle: 1:18 Fahrzeuge
- Anzahl von Kanälen: 4
- Anzahl der Lichter: 7
- RF: 2.4GHz ISM
- 2.4G Protokoll: 2A-BS
- Antenne: Einzelne Antenne
- Eingangsleistung: 2S Lithium Batterien
- Dauer-/Spitzenstrom: 10A/50A
- Datenausgabe: PWM
- Temperaturbereich: -10°C ~ +60°C
- Luftfeuchtigkeitsgrenze: 20%~95%
- Wasserdicht: PPX4
- Entfernung: >150m(Bodenabstand ohne Inferenz)
- Online-Aktualisierung: NEIN
- Abmessungen: 33*30*12mm (ohne Kondensator)
- Gewicht: 11g
- BEC-Ausgang: 6V/1A
- Zertifizierung: CE, FCC

Overview



[1] CH1	[9] LED	[17] Left turn signal light interface
[2] CH3	[10] Headlight interface	[18] Right turn signal light interface
[3] CH4	[11] Antenna	[19] Tail light interface
[4] Headlight interface	[12] Power switch	[20] Stop light interface
[5] Right turn signal light interface	[13] Battery line anode	[21] Backup light interface
[6] Fog light interface	[14] Battery line cathode	[22] Channel signal end
[7] Fog light interface	[15] Motor interface "M+"	[23] Power anode
[8] Left turn signal light interface	[16] Motor interface "M-"	[24] Power cathode

Binding

Verbinden von Sender und Empfänger

Der Sender und der Empfänger wurden vor der Auslieferung vorgebunden. Wenn Sie einen anderen Empfänger verwenden, befolgen Sie die folgenden Schritte, um den Sender und den Empfänger zu binden:

1. Schalten Sie den Sender ein, während Sie die Binde-Taste gedrückt halten, um in den Binde-Modus zu gelangen. Die G.LED beginnt schnell zu blinken. Sobald Sie im Bind-Mode sind, lassen Sie die Bindebutton los.
2. Der Empfänger geht beim Einschalten automatisch in den Bind-Mode.
3. Wenn das Binden erfolgreich war, leuchtet die LED des Empfängers und des Senders dauerhaft.

Hinweis: Wenn Sie binden, schalten Sie zuerst den Sender in den Binde-Modus und dann den Empfänger. Wenn der Bindevorgang nicht innerhalb von 10s abgeschlossen ist, verlässt der Empfänger den Binde-Modus automatisch.

Lichtmodus des Fahrtenreglers



Sollten Sie Ihr Fahrzeug mit mehr LEDs aufrüsten wollen, stehen Ihnen die folgenden Modi durch den Fahrtenregler zur Verfügung: Die Lichtsteuerung dient in erster Linie dazu, die Umschaltung von Beleuchtungszuständen und Beleuchtungsarten durch die Einstellung des Senders zu realisieren. Dieser Empfänger ist mit fünf Modi für die Steuerung von Modellautoscheinwerfern voreingestellt. In jedem Modus sind die Ein- und Ausschaltzustände der Rückfahrcheinwerfer konsistent, d.h. der Rückfahrcheinwerfer leuchtet, wenn das Modellauto rückwärts fährt; andernfalls ist es ausgeschaltet. Das Blinklicht, der Scheinwerfer, das Bremslicht, das Rücklicht und die Nebelscheinwerfer haben unterschiedliche Ein/Aus-Zustände wie folgt:

- Standardmodus: In diesem Modus ist das Blinklicht ausgeschaltet, unabhängig davon, ob das Modellauto abbiegt oder nicht.

Beim Bremsen leuchtet das Bremslicht stark, ansonsten ist es ausgeschaltet; Der Scheinwerfer, das Rücklicht und die Nebelscheinwerfer sind ausgeschaltet.

- Modus A: In diesem Modus blinkt das Blinklicht langsam, wenn das Modellauto abbiegt; Beim Bremsen leuchtet das Bremslicht stark, und wenn nicht gebremst wird, leuchtet es schwach; die Scheinwerfer leuchtet schwach; Rücklicht und Nebelscheinwerfer sind ausgeschaltet.

- Modus B: Wenn das Modellauto abbiegt, blinkt die Blinkleuchte langsam; beim Bremsen leuchtet die Bremsleuchte stark, und wenn nicht gebremst wird, leuchtet sie schwach; Der Scheinwerfer leuchtet stark; das Rücklicht und die Nebelscheinwerfer sind ausgeschaltet.

- Modus C: In diesem Modus blinkt die Blinkleuchte kontinuierlich langsam. Beim Bremsen leuchtet das Bremslicht stark, und wenn nicht gebremst wird, leuchtet es schwach; der Scheinwerfer leuchtet stark; das Rücklicht und die Nebelscheinwerfer sind eingeschaltet.

- Modus D: In diesem Modus blinkt das Blinklicht langsam, wenn das Modellauto abbiegt; Beim Bremsen leuchtet das Bremslicht hell auf, und wenn nicht gebremst wird, ist es ausgeschaltet; der Scheinwerfer ist ausgeschaltet; das Rücklicht und die Nebelscheinwerfer sind eingeschaltet.

Hinweise:

1. Der Kanal CH4 des Empfängers kann sowohl das Lichtmodussignal als auch das PWM-Signal ausgeben. Er muss auf der Senderseite eingestellt werden. Drücken Sie die CH4-Taste am Sender kurz, der CH4 Kanal gibt den Lichtmodus aus. Jedes Mal, wenn die Taste gedrückt wird, wird ein Modus pro Druck (Standardmodus, Modus A, Modus B, Modus C und Modus D werden nacheinander umgeschaltet); Halten Sie die Taste CH4 eine Weile gedrückt, dann schalten Sie den Kanal CH4 auf PWM-Ausgang.

2. Jedes Mal, wenn der Empfänger eingeschaltet wird, befindet sich der Autolichtsteuerungsmodus im Standardmodus.

3. Modus C ist ein Notlicht-Betriebszustand. In diesem Modus blinken die linken und rechten Blinklichter synchron und langsam als Notbeleuchtung.

4. dieser Empfänger erkennt die neutralen Positionen von Lenkung CH1 und Gas CH2 automatisch, wenn er eingeschaltet wird.

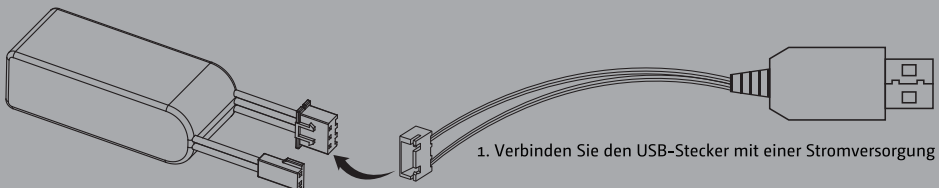
eingeschaltet wird. Es wird empfohlen, den Empfänger erneut einzuschalten, nachdem die Trimmungen des Senders gedreht wurden.

ACHTUNG: Dieser Artikel beschreibt die Modi welche mit dem Fahrtenregler möglich sind! Je nach Fahrzeug können die Modi anders bzw. nur teilweise aktiviert sein.

Sollte nur eine Standardbeleuchtung hinterlegt sein (nur ein Stecker in den Beleuchtungsanschlüssen für Scheinwerfer und Rücklicht), wird dieser durch mehrmaliges drücken des Kanal 4 Knopfes aktiviert/deaktiviert!

Laden der LiPo Batterie

1. Schließen Sie das Ladegerät an einen USB-Anschluss an und verbinden Sie dann den Akku mit dem Ladegerät.
2. Während des Ladevorgangs leuchtet die Status-LED rot, während des Ladevorgangs leuchtet die Status-LED grün.
3. Lassen Sie den Akku nicht unbeaufsichtigt aufladen!
4. Wenn der Akku oder das Ladegerät heiß ist, trennen Sie sofort den Akku und das Ladegerät, da dies durch einen internen Kurzschluss verursacht werden kann.



2. Verbinden Sie den Ladestecker der Batterie mit dem Ladegerät

1. Verbinden Sie den USB-Stecker mit einer Stromversorgung

Garantiebestimmungen



Mit dem Erwerb und Gebrauch Ihres Absima Produkts erklären Sie sich mit den Garantiebestimmungen der Absima GmbH einverstanden.

Die Garantie bezieht sich nur auf bereits beim Kauf des Produktes vorhandene Material- und/oder Funktionsmängel.

Von der Garantie ausgeschlossen sind:

- Schäden durch falsche Anwendung
- Schäden durch Vernachlässigung der Sorgfaltspflicht
- Schäden durch unsachgemäße Behandlung und Wartungsfehler
- Flüssigkeitsschäden

Garantiefälle melden Sie bitte Ihrem Verkäufer/Fachhändler.

Sollte eine Einsendung Ihres Produktes notwendig sein, legen Sie bitte Ihren Kaufbeleg und eine detaillierte Fehlerbeschreibung der Sendung bei. Zudem brauchen wir Ihre kompletten Kontaktdaten (gut leserlich).

Die direkte Zusendung an die Serviceabteilung der Absima GmbH bedarf der vorhergehenden Absprache. Dies kann telefonisch unter +49 911 65084130 oder per E-Mail an service@absima.com erfolgen.

Die anfallenden Portokosten trägt der Versender. Unfreie oder kostenpflichtige Pakete werden nicht angenommen. Jeder eingehende Garantiefall wird zunächst durch unsere Serviceabteilung auf Zulässigkeit geprüft. Für Reklamationen die nicht unter die Garantie fallen, können ggf. Kosten für die Überprüfung anfallen. Reparaturen oder Leistungen die nicht unter die Garantie fallen, berechnen wir per Vorkasse.

Haftungsausschluss

Da die Einhaltung der Bedienungsanleitung, sowie der Betrieb und die Bedingungen zur Verwendung des Produktes zu keiner Zeit von der Absima GmbH überwacht werden kann, übernimmt die Absima GmbH keinerlei Haftung für Schäden, Kosten, Verluste, die sich aus falscher Handhabung und/oder fehlerhaften Betrieb ergeben oder in irgendeiner Weise damit zusammenhängen. Soweit gesetzlich zugelassen, wird die Verpflichtung zur Schadensersatzleistung, aus welchen rechtlichen Begründungen auch immer, auf den Rechnungswert des am Ereignis beteiligten Absima Produkts begrenzt. Dies gilt nicht, soweit wir durch zwingende gesetzliche Vorschriften oder grobe Fahrlässigkeit unbeschränkt haften müssen.

Konformitätserklärung

Hiermit erklärt der Hersteller, dass sich das Produkt in Übereinstimmung mit den grundlegenden Anforderungen und den übrigen einschlägigen Bestimmungen der EU Richtlinie befindet.

Die Konformitätserklärung kann unter

<http://absima.com/index.php/downloads/erklarungen/>

eingesehen werden oder unter
Absima GmbH – Gibitzenhofstraße 127a/RG – 90443 Nürnberg
angefordert werden.



Entsorgung

Elektronische Altgeräte sind Rohstoffe und gehören nicht in den Hausmüll. Ist das Produkt am Ende seiner Lebensdauer, so entsorgen Sie dieses gemäß den geltenden gesetzlichen Bestimmungen bei Ihren kommunalen Sammelstellen. Eine Entsorgung im Hausmüll oder zu Lasten der Umwelt ist verboten.

Wichtig! Entfernen Sie vor der Entsorgung die Batterien oder den/die Akkus. Für Batterien und Akkus gilt ein getrenntes Rücknahme-System.

Sie leisten mit der fachgerechten Entsorgung Ihrer Altgeräte einen wichtigen Beitrag zum Umweltschutz.

Absima GmbH
Gibitzenhofstraße 127 a / RG
90443 Nürnberg, Deutschland
Tel.: +49 911 65084130 / Fax: +49 911 65084140
www.absima.com



Technische Änderungen, Änderung am Design und an Ausstattung vorbehalten

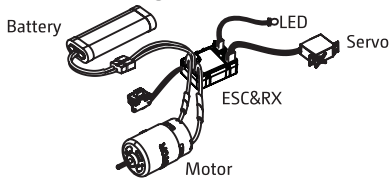
Erklärung Fahrtenregler



1. Anschließen der zugehörigen Ausrüstung:

Stellen Sie sicher, dass der Regler vor dem Anschluss ausgeschaltet ist. Verbinden Sie den Motor mit M+ und M- des Reglers. Schließen Sie das Lenkservo an die mit "ST oder CH1" gekennzeichnete 3Pin-Schnittstelle des Reglers an (- + S beachten).

Verbinden Sie den Akku mit dem Fahrtenregler.



2. normaler Start, Identifizierung des Gashebels in der Mitte:

- Nach dem Anschluss der zugehörigen Ausrüstung wie in Schritt 1, schalten Sie zuerst den Sender ein, bewegen Sie den Gashebel in die neutrale Stellung. Schalten Sie den Fahrtenregler ein. Der Empfänger erkennt den Akkutyp automatisch und ist betriebsbereit.

- Achtung: Der Fahrtenregler kann nach Abschluss der Selbstkonfiguration (ca. 3 Sekunden) gestartet werden, wenn er eingeschaltet ist, ansonsten kann er nicht normal betrieben werden.
- Wenn nach dem Einschalten keine Leistung abgegeben wird und das rote Licht des Reglers schnell blinkt, überprüfen Sie bitte, ob die Gastrimmung des Senders auf die 0-Position eingestellt ist. Der Empfänger erkennt nach dem Neustart automatisch die Mitte des Gashebels.
- Wenn die Drehrichtung während des Betriebs nicht korrekt ist, tauschen Sie die beiden Kabel zwischen Motor und Regler aus.
- Um sicher zu gehen, dass alles in Ordnung ist, schalten Sie bitte zuerst den Sender und dann den Regler ein. Hinweis: Einzelheiten zum Akkutyp, zur und zum Betriebsmodus des Reglers finden Sie in den entsprechenden Abschnitten.

! Achtung:

- Vergewissern Sie sich, dass das Produkt korrekt installiert und kalibriert ist, andernfalls kann es zu schweren Verletzungen kommen.
- Überprüfen Sie bitte sorgfältig die Anweisungen für jedes Ladegerät und die Batterie. Vermeiden Sie eine Beschädigung des Stromversorgungssystems.
- Achten Sie darauf, dass die Außentemperatur des Systems 90°C / 194°F nicht überschreitet, da eine hohe Temperatur das Stromversorgungssystem beschädigen kann.
- Vergewissern Sie sich, dass der Akku des Empfängers abgeklemmt ist, bevor Sie den Sender ausschalten, andernfalls kann es zu einem Kontrollverlust kommen. Eine unangemessene Einstellung der Failsafe-Funktion kann zu Unfällen führen.
- Denken Sie daran, nach dem Gebrauch den Akku vom Fahrtenregler abzutrennen. Wenn der Akku nicht abgeklemmt wird, verbraucht der Fahrtenregler die ganze Zeit Strom, auch wenn er ausgeschaltet ist. Der Akku entlädt sich vollständig, wenn er über einen längeren Zeitraum angeschlossen bleibt, was zu einer Beschädigung führen kann. Wir sind nicht verantwortlich für Schäden, die dadurch entstehen!
- Achten Sie darauf, dass der Empfänger nicht in der Nähe von Motoren oder anderen Geräten, die übermäßige elektrische Geräusche erzeugen, montiert wird.
- Halten Sie die Antenne des Empfängers mindestens 1 cm von leitenden Materialien wie Metall entfernt.
- Schalten Sie den Fahrtenregler während des Einrichtungsvorgangs nicht ein, um einen Kontrollverlust zu vermeiden.



VOR DEM GEBRAUCH UNBEDINGT LESEN

LADEN

- Verwenden Sie Ladegeräte und Einstellungen, die mit dem Akku, den Sie laden kompatibel sind (NiMH, LiPo...).
 - Bei LiPo Akkus unbedingt Ladegerät mit Balancer-Funktion verwenden
 - Wir empfehlen für alle Akkus einen Ladestrom von maximal 1C (z.B. 4A Ladestrom für einen 4000mAh Akku)
-

ANWENDUNG

- Der Akku muss gut gegen äußerliche Einflüsse und Beschädigungen geschützt sein.
 - Stellen Sie die Abschaltspannung Ihres Fahrtenreglers entsprechend des Akku-Typs und Ihrer verwendeten Elektronik ein.
 - Tiefentladung von LiPo-Akkus führt zur Beschädigung der Zellen. Überlasten Sie den Akku nicht mit zu hohen Lade-/Entladeströmen.
-

WARNUNGEN

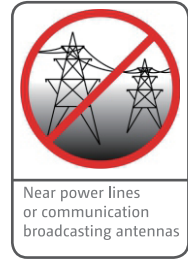
- Lassen Sie den Akku während des Lade- und Entladevorgangs niemals unbeaufsichtigt.
- Ladung und Benutzung nur unter unmittelbarer Aufsicht eines Erwachsenen.
- Modifizieren Sie den Akku weder am Gehäuse noch an den Steckern.
- Laden Sie den Akku nur in einem gut belüfteten Raum fern von entflammaren und/oder elektrisch leitenden Materialien
- Sollten während des Ladevorgangs auffällige Gerüche, Verfärbungen, eine große Hitzeentwicklung, austretende Gase/Flüssigkeiten oder Deformationen am Gehäuse entstehen, trennen Sie den Akku sofort vom Ladegerät und lagern Sie ihn an einem sicheren und feuerfesten Ort.
- NiMH Akkus können während des Gebrauchs und Ladevorgangs heiß werden.
- Achten Sie bei der Lagerung von LiPo Akkus über einen längeren Zeitraum darauf, dass die Zellenspannung ca. 3.8V/Zelle beträgt. Ansonsten können die Zellen beschädigt werden.



Precautions !

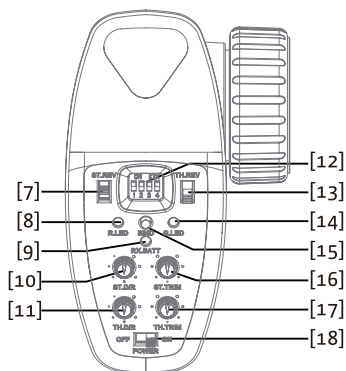
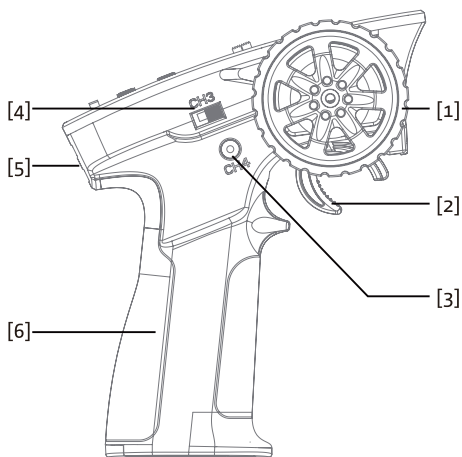
Read the safety messages listed below before operation!

- Do not use the product at night or during bad weather conditions, like rain or thunderstorms. It can cause erratic operation or loss of control.
- Do not use the product when visibility is limited.
- Do not expose the product to rain or snow. Any exposure to moisture (water or snow) may cause erratic operation or loss of control.
- Interference may cause loss of control. To ensure the safety of you and others, do not operate in the following places:



- Do not use this product when you are tired, uncomfortable, or under the influence of alcohol or drugs. Doing so may cause serious injury to yourself or others.
- The 2.4GHz radio band is limited to line of sight. Always keep your model in sight as a large can block the RF signal and lead to loss of control.
- Never grip the transmitter antenna during operation. It significantly degrades signal quality and strength and may cause loss of control.
- Do not touch any part of the model that may generate heat during operation, or immediately after use. The engine, motor or speed control, may be very hot and can cause serious burns.
- Misuse of this product may lead to serious injury or death. To ensure the safety of you and your equipment, read this manual and follow the instructions carefully.
- Make sure the product is properly installed in your model. Failure to do so may result in serious injury.
- Make sure that the receiver's battery is disconnected before turning off the transmitter. Failure to do so may lead to unintended operation and cause an accident.
- Ensure that all motors operate in the correct direction. If not, adjust the direction first.
- Make sure that the model stays within range in order to prevent loss of control.
- The antenna(s) used for this transmitter must be installed to provide a separation distance of at least 20 cm from all persons and must not be co-located or operating in conjunction with any other transmitter. End-users and installers must be provided with antenna installation instructions and transmitter operating conditions for satisfying RF exposure compliance.
- Hereby, [Absima GmbH] declares that the Radio Equipment [FS-MG41] is in compliance with RED 2014/53/EU.
- The full text of the EU DoC and Appendix 1 of the FCC Statement are available at the following internet address: www.Absima.com
- CAUTION
- RISK OF EXPLOSION IF BATTERY IS REPLACED BY AN INCORRECT TYPE. DISPOSE OF USED BATTERIES ACCORDING TO THE INSTRUCTIONS.

Transmitter Overview



[1]	Wheel Angle, the maximum rotation of the steering wheel is 35 degrees from center to left or right (CH1)	[10]	Steering D/R (ST.D/R)
[2]	Throttle trigger, has a total throw of 12 degrees, 12.5 degrees forward, and 12.5 degrees backward (CH2)	[11]	Throttle D/R (TH.D/R)
[3]	Button (CH4)	[12]	Dial Switch (Switching the working mode of the electric dispatching)
[4]	Three-position switch (CH3)	[13]	Throttle Reverse Switch (TH.REV)
[5]	Lanyard Eye	[14]	Status indicator green LED (G.LED)
[6]	Handle, 4 * AAA battery compartment	[15]	Bind Button (BIND)
[7]	Steering Reverse Switch (ST.REV)	[16]	Steering Trim (ST.TRIM)
[8]	Power indicator LED (R. LED)	[17]	Throttle Trim (TH.TRIM)
[9]	Two color LED battery volume (RX.BATT)	[18]	Power Switch

Basic Operations



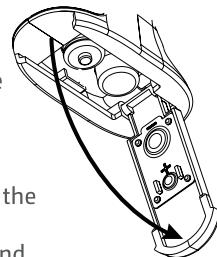
▶ Install the Battery

Battery Type: AAA

Battery Installation:

1. Open the battery compartment cover.
 2. Insert 4 fully-charged AAA batteries into the compartment. Make sure that the battery makes good contact with the battery compartment's contacts.
 3. Replace battery compartment cover.
- Low battery alarm: When the battery is lower than 4.2V, the G.LED on the panel will flash slowly.

Note: When installing the battery, please pay attention to the positive and negative poles of the battery to avoid installation errors. (As shown on the right)

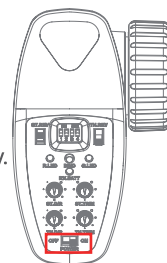


▶ Power on

Follow the steps below to turn on the transmitter:

1. Check to make sure that that battery is fully charged and installed correctly.
2. Toggle the switch to the [ON] position. When active the R.LED will be lit.
3. Connect the receiver to power.

For safety always power on the transmitter before the receiver.



▶ Binding

The transmitter and receiver have been pre-bound before delivery. If you are using another receiver, follow the steps below to bind the transmitter and receiver :

1. Turn on the transmitter while holding the bind button to enter bind mode. G.LED will start flashing quickly.
 - Once in bind mode release the bind button.
2. The receiver will enter bind mode automatically when powered on.
3. Once binding is successful the receivers and transmitter's LED will remain solid .

Note: When binding, put the transmitter into bind mode first, then the receiver. If the Binding does not finish in 10s, The receiver will quit bind mode automatically.

! This binding information only applies to the attached receiver on the product, different receivers may require a different procedure to complete the binding process.

! Product information is updated regularly, please visit our website: www.absima.com for more informations.



► Stick Calibration

This function is used to set the neutral position for throttle and wheel.

Every transmitter is calibrated before leaving the factory, however if recalibration is required, please follow these steps:

1. Turn and hold the wheel as far clockwise as it will turn, hold the throttle all the way forward, then turn on the transmitter in calibration mode.
 - The R.LED and G.LED will flash twice.
2. Calibrate wheel: Turn the wheel completely clockwise, then completely counterclockwise.
 - When calibration is completed the R.LED will be off.
3. Trigger calibration: Pull the trigger back then forward as far as it will go.
 - When calibration is completed the G.LED will be off.
4. Once calibration is complete press the bind key to save and exit.

► Failsafe

This function dictates what the receiver will do in the event that it loses signal from the transmitter, this includes servo position etc.

Setup:

- Turn on the transmitter and make sure it is connected to the receiver. Hold the control surface at the desired failsafe position. Press and hold the bind button for 3 seconds, if the G.LED starts flashing every 2 seconds then setup has been successful. Failsafe is now set and will default to these values when the receiver loses signal.

Note: The fail-safe function has no default set at the factory and as such must be set manually. If no failsafe setting has been set, then the receiver will not output anything when signal is lost.

► Power Off

Follow the steps below to turn off the system:

1. Disconnect the receiver power.
2. Toggle the transmitter's power switch to the off position.

! Make sure to disconnect the receiver power before turning off the transmitter. Failure to do so may lead to damage or serious injury.

Specifications

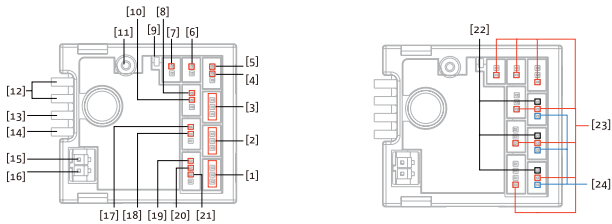
Product Name	FS-MG41
Channels	4
Model Type	Car, Boat
RF	2.4 GHz
RF power	Less than 20 dBm
2.4GHz system	ANT
Distance	>150m(ground distance without interference)
Channel Resolution	1024
Low Voltage alarm	Less than 4.2V
Power Input	6V DC 1.5AAA (LR03)*4
Temperature Range	-10°C—+60°C
Humidity Range	20—95%
Dimension	118mm x 73mm x 145mm
Weight	130g
Certificate	CE, FCC



Specifications

- Product Name: FS-R4A3-BS
- Adaptive Transmitters: FS-MG43-BS
- Adaptive Models : 1:18 simulation cars, climbing cars
- Number of Channels: 4
- Number of Lights: 7
- RF: 2.4GHz ISM
- 2.4G Protocol: 2A-BS
- Antenna: Single antenna
- Input Power: NiMH (5~7Cell)/ 2S Lithium batteries
- Continuous/Peak Current: 10A/50A
- Data Output: PWM
- Temperature Range: -10°C ~ +60°C
- Humidity Limit: 20%~95%
- Waterproof: PPX4
- Distance: >150m(Ground distance without inference)
- Online Update: NO
- Dimensions: 33mm*30mm*12mm (Excluding capacitor)
- Weight: 11g
- BEC Output: 6V/1A
- Certification: CE, FCC

Overview



[1] CH1	[9] LED	[17] Left turn signal light interface
[2] CH3	[10] Headlight interface	[18] Right turn signal light interface
[3] CH4	[11] Antenna	[19] Tail light interface
[4] Headlight interface	[12] Power switch	[20] Stop light interface
[5] Right turn signal light interface	[13] Battery line anode	[21] Backup light interface
[6] Fog light interface	[14] Battery line cathode	[22] Channel signal end
[7] Fog light interface	[15] Motor interface "M+"	[23] Power anode
[8] Left turn signal light interface	[16] Motor interface "M-"	[24] Power cathode

Binding

- The receiver automatically enters the binding state once it is powered on. Follow the steps below to bind with the transmitter.
1. Power on the transmitter while pressing the BIND button, then the transmitter enters the binding mode. At the time, The G.LED on the transmitter flashes quickly, then release the BIND button.
 2. After the receiver is powered on, it will automatically enter the binding mode if it is not connected to the transmitter in 1 second;
 3. After the binding is finished, the LED of the receiver is solid on.

Notes: Put the transmitter into binding mode first, and then put the receiver into its binding mode. If the binding is not finished within 10s, the LED of the receiver will enter its slow flashing state.



Car light control

The car light control is mainly to implement the changeover of lighting states and lighting modes by the setting of the transmitter.

This receiver is preset with five modes for controlling model car lights. In each mode, the on/off states of backup lights are consistent; in other words, the backup light is in a high-light state when the model car backs up; otherwise, it is in off state. The turn signal light, headlight, stop light, tail light and fog light have different on/off states as follows:

- Default mode : In this mode, the turn signal light is in off state regardless of whether the model car makes a turn or not; When braking, the stop light is in a high-light state, and otherwise, it is in off state; The headlight, tail light and fog light are in off state.
- Mode A : In this mode, the turn signal light is in a slow flashing state when the model car makes a turn; When braking, the stop light is in a high-light state, and when not braking, it is in a low-light state; The headlight is in a low-light state; The tail light and fog light are in off state.
- Mode B : In this mode, the turn signal light is in a slow flashing state when the model car makes a turn; When braking, the stop light is in a high-light state, and when not braking, it is in a low-light state; The headlight is in a high-light state; The tail light and fog light are in off state.
- Mode C : In this mode, the turn signal light is in a continuously slow flashing state regardless of whether the model car makes a turn or not; When braking, the stop light is in a high-light state, and when not braking, it is in a low-light state; The headlight is in a high-light state; The tail light and fog light are in on state.
- Mode D : In this mode, the turn signal light is in a slow flashing state when the model car makes a turn; When braking, the stop light is in a high-light state, and when not braking, it is in off state; The headlight is in off state; The tail light and fog light are in on state.

Notes:

1. The CH4 channel of the receiver can output both the light mode signal and the PWM signal. It needs to be set at the transmitter side. Press the CH4 button on the transmitter for a short time, the CH4 channel outputs the light mode. Each time it is pressed, one mode per press (Default Mode, Mode A, Mode B, Mode C and Mode D are switched in turn); Press and hold the CH4 button for a while, then switch the CH4 channel to PWM output.

2. Every time the receiver is turned on, the car light control mode is in Default Mode.

3. Mode C is an emergency light working state. In this mode, the left and right turn signal lights flash synchronously and slowly as emergency lights.

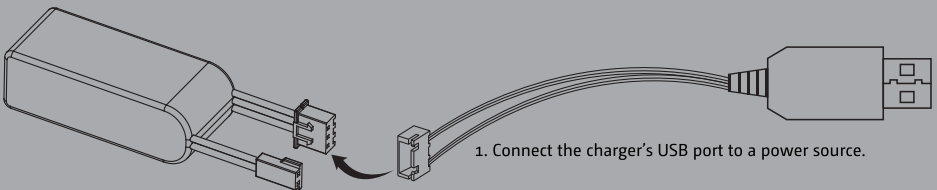
4. This receiver identifies the neutral positions of Steering CH1 and Throttle CH2 automatically when it is powered on. It recommends to power on the receiver again after the trims of the transmitter are turned.

ATTENTION: This article describes the modes which are possible with the speed controller! Depending on the vehicle, the modes may be different or only partially activated.

If only a standard lighting is stored (only one plug in the lighting connectors for headlights and taillights), this is activated / deactivated by pressing the channel 4 button several times!

Charging the Battery

1. Connect the charger to a USB port then connect the battery to the charger.
2. When charging, the status LED is red, when charged, the status LED is green.
3. Do not let the battery charge unattended!
4. If the battery or charger is hot, disconnect the battery and charger immediately as this may be caused by an internal short-circuit.



2. Connect the battery to the charger.

1. Connect the charger's USB port to a power source.

Warranty Terms



By purchasing and using your Absima product, you agree to the warranty terms of Absima GmbH.

The warranty applies only to material and/or functional defects already present at the time of purchase of the product.

Excluded from the guarantee:

- Damage caused by incorrect use
- Damage due to neglect of duty of care
- Damage due to improper handling and maintenance errors
- Fluid damages

Please report warranty claims to your dealer.

If it is necessary to return your product, please enclose your proof of purchase and a detailed description of the fault with the shipment. We also need your complete contact details (legible).

The direct sending to the service department of Absima GmbH requires the previous arrangement. This can be done by telephone under +49 911 65084130 or by e-mail to service@absima.com

The shipping costs are borne by the sender. Parcels that are not free of charge or are subject to charges will not be accepted.

Each incoming warranty case is first checked by our service department for admissibility. Complaints that are not covered by the warranty may incur costs for the inspection. Repairs or services that are not covered by the warranty will be charged in advance.

Disclaimer

Since Absima GmbH cannot at any time monitor the observance of the operating instructions as well as the operation and conditions of use of the product, Absima GmbH does not assume any liability for damages, costs, losses resulting from incorrect handling and/or incorrect operation or in any way related thereto. To the extent permitted by law, the obligation to pay damages, for whatever legal reason, will be limited to the invoice value of the Absima product involved in the event. This does not apply as far as we have to assume unlimited liability due to mandatory legal regulations or gross negligence.

Declaration of conformity

The manufacturer hereby declares that the product complies with the essential requirements and other relevant provisions of the EU Directive.

The declaration of conformity can be found at

<http://absima.com/index.php/downloads/erklaerungen/>

or can be consulted under

Absima GmbH - Gibitzenhofstrasse 127a/RG - 90443 Nuremberg, Germany can be requested.



Disposal

Waste electronic equipment is a raw material and should not be disposed of with household waste. If the product is at the end of its service life, dispose of it at your local collection points in accordance with the applicable legal regulations. Disposal with household waste or at the expense of the environment is prohibited.

Important! Remove the batteries or rechargeable batteries before disposal. A separate take-back system applies to batteries and rechargeable batteries.

By properly disposing of your old appliances, you make an important contribution to environmental protection.

Absima GmbH
Gibitzenhofstrasse 127 a / RG
90443 Nürnberg , Germany
Phone: +49 911 65084130 / Fax: +49 911 65084140
www.absima.com



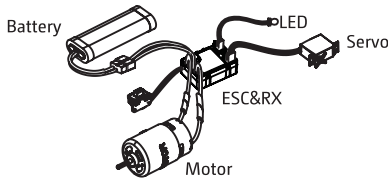
Technical changes, design and equipment subject to change without notice.

ESC function instructions



1. Connect related equipment:

- Make sure the ESC is off before connection. Connect the motor with M+ and M- of ESC. Connect the steering servo to the 3Pin interface marked with "ST" of ESC (- + S connected correspondingly). Connect the battery with the positive and negative poles of ESC correspondingly.



2. Normal boot, identification throttle midpoint:

- After connecting related equipment as step 1, turn on the radio first, move the throttle trigger to the neutral position. Turn on the switch of ESC at last. The receiver will automatically recognize the battery type when is powered on again. Then it can run it.

Notes:

- a. The ESC can be run after completing self-inspection (about 3 seconds) if power on, otherwise it cannot be operated normally.
- b. If there is no power output and the red light of ESC flashes quickly after power on, please check whether the throttle trim of the transmitter is set to the "0" position. the receiver will automatically recognize the midpoint of the trim throttle after restarting;
- c. If the rotation direction is not correct during running, exchange the two wires connecting motor and ESC.
- d. To make sure everything is ok, please turn on the transmitter first and finally turn on the ESC, turn off the ESC first and finally turn off the transmitter.

Note: Please refer to the relevant sections for details about the battery type, drag brake force and running mode of the ESC.

⚠ Attention:

- Make sure the product is installed and calibrated correctly, failure to do so may result in serious injury.
- Please carefully check each power device and car frame instructions to ensure the power matching is reasonable before use. Avoid damaging power system due to incorrect matching.
- Do not let the external temperature of the system exceed 90°C / 194°F , because high temperature will damage the power system.
- Make sure the receiver's battery is disconnected before turning off the transmitter, failure to do so can result out of control. Unreasonable setting of the Failsafe may cause accidents.
- After use, remember to disconnect the battery and the ESC. If the battery isn't disconnected, the ESC will consume electric energy all the time even if it is off. It will discharge completely if connect the battery for a long time, thus resulting in the failure of the battery or the ESC. We are not responsible for any damage caused by this!
- Make sure the receiver is mounted away from motors or any device that emits excessive electrical noise.
- Keep the antenna of the receiver at least 1cm away from conductive materials such as carbon or metal.
- Do not power on the receiver during the setup process to prevent loss of control.



READ CAREFULLY BEFORE USE

STORE

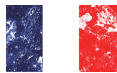
- Use chargers and settings that are compatible with the battery you are charging (NiMH, LiPo ...).
 - Always use a charger with balancer function for LiPo batteries.
 - We recommend a maximum charge current of 1C for all batteries (e.g. 4A charge current for a 4000mAh battery).
-

APPLICATION

- The battery must be well protected against external influences and damage.
 - Set the cut-off voltage of your speed controller according to the type of battery and the electronics used.
 - Deep discharge of LiPo batteries will damage the cells.
 - Do not overload the battery with excessive charge/discharge currents.
-

WARNINGS

- Never leave the battery unattended during charging and discharging.
- Charge and use only under the direct supervision of an adult.
- Do not modify the battery either on the housing or on the plugs.
- Only charge the battery in a well-ventilated room away from flammable and/or electrically conductive materials.
- If noticeable odors, discoloration, excessive heat, escaping gases/liquids or deformation of the housing occurs during charging, disconnect the battery immediately from the charger and store it in a safe and fireproof place.
- NiMH batteries can become hot during use and charging.
- When storing LiPo batteries over a long period of time, ensure that the cell voltage is approx. 3.8V/cell. Otherwise the cells may be damaged.



Précautions d'emploi!

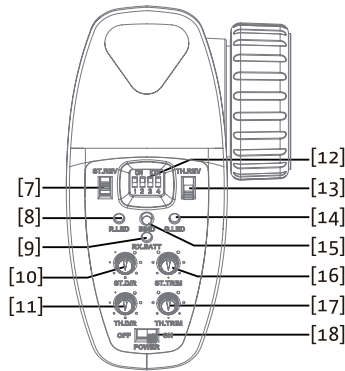
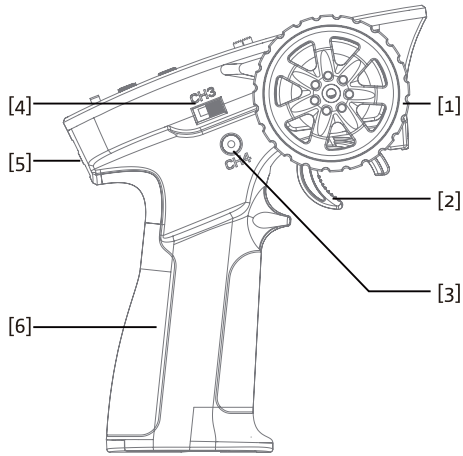
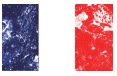
Lisez les consignes de sécurité ci-dessous avant d'utiliser l'appareil !

- N'utilisez pas l'appareil la nuit ou par mauvais temps, comme la pluie ou l'orage. Cela peut entraîner un fonctionnement irrégulier ou une perte de contrôle.
- N'utilisez pas l'appareil lorsque la visibilité est réduite.
- N'exposez pas l'appareil à la pluie ou à la neige. Tout contact avec l'humidité (eau ou neige) peut entraîner un fonctionnement irrégulier ou une perte de contrôle.
- Les interférences peuvent entraîner une perte de contrôle. Pour assurer votre sécurité et celle des autres, n'utilisez pas l'appareil dans les endroits suivants:



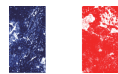
- N'utilisez pas ce produit si vous êtes fatigué, si vous ne vous sentez pas bien ou si vous êtes sous l'influence de l'alcool ou de drogues. Cela pourrait entraîner des blessures graves pour vous-même ou pour autrui.
- La bande radio de 2,4 GHz est limitée à la ligne de vue. Gardez toujours votre modèle en vue, car une trop grande distance peut entraîner une perte de contrôle.
- Ne touchez jamais l'antenne de l'émetteur pendant l'utilisation. Cela dégrade considérablement la qualité et la puissance du signal.
- Ne touchez pas les parties du modèle qui peuvent générer de la chaleur pendant ou juste après le fonctionnement. Le moteur ou les variateurs de vitesse peuvent être très chauds et provoquer de graves brûlures.
- Une mauvaise utilisation de ce produit peut entraîner des blessures graves ou la mort. Pour assurer votre sécurité et celle de votre appareil, lisez ce manuel et suivez attentivement les instructions.
- Assurez-vous que la batterie du récepteur est déconnectée/éteinte avant d'éteindre l'émetteur. Le non-respect de cette consigne peut entraîner un fonctionnement involontaire et provoquer un accident.
- Assurez-vous que tous les moteurs tournent dans le bon sens. Si ce n'est pas le cas, réglez d'abord la direction.
- La ou les antennes des émetteurs doivent se trouver à une distance d'au moins 20 cm de toute personne et de tout autre émetteur.
- Les utilisateurs doivent se familiariser avec les conditions de fonctionnement de l'émetteur afin de respecter les exigences en matière d'exposition aux RF.
- Par la présente, Absima déclare que l'équipement radio ci-joint est conforme à la RED 2014/53/UE.
- **ATTENTION : IL Y A UN RISQUE D'EXPLOSION SI LA BATTERIE OU LE CHARGEUR EST REMPLACÉ PAR UN TYPE INCORRECT.**
- **ÉLIMINATION DES BATTERIES USAGÉES CONFORMÉMENT AUX INSTRUCTIONS SPÉCIFIQUES DU PAYS.**

Aperçu de la télécommande



[1]	Volant (la rotation maximale est de 35° du centre vers la gauche et la droite)	[10]	Direction D/R (ST.D/R)
[2]	Levier d'accélération (débattement maximal de 12,5° du centre vers la gauche et la droite)	[11]	Accélérateur D/R (TH.D/R)
[3]	Bouton (CH4)	[12]	Sélecteur pour la disposition électrique (sans fonction)
[4]	Interrupteur à 3 positions (sans fonction)	[13]	Commutation de la manette des gaz TH.REV
[5]	Oeillet pour le cordon	[14]	Status LED (G-LED)
[6]	Poignée, compartiment à piles 4* piles AAA	[15]	Bouton de connexion
[7]	Commutation direction gauche/droite (ST.REV)	[16]	Trim de direction (ST.TRIM)
[8]	Power LED (R-LED)	[17]	Trim d'accélération (TH.TRIM)
[9]	LED bicolore pour l'état de la batterie	[18]	Interrupteur marche/arrêt

Aperçu de la télécommande

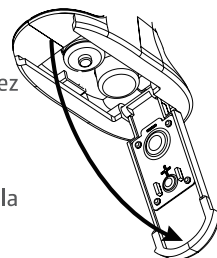


► Installation des piles

Type de piles : AAA

Mise en place des piles :

1. ouvrez le compartiment des piles
2. insérez 4 piles AAA entièrement chargées dans le compartiment. Veillez à ce qu'elles soient bien en contact.
3. refermez le compartiment à piles



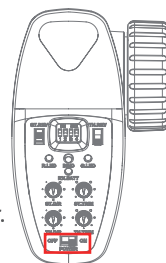
Alarme de tension faible : lorsque les piles tombent en dessous de 4,2V, la LED G commence à clignoter lentement.

Attention : Veillez à respecter la polarité lors de l'insertion des piles (voir image à droite).

► Mise en marche

Suivez les instructions pour une connexion sûre :

1. veillez à ce que toutes les piles soient entièrement chargées.
2. allumez toujours l'émetteur en premier (ON). La LED R s'allume alors.
3. ensuite, connectez l'accu de propulsion au véhicule et allumez le récepteur.



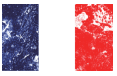
► Affectation de l'émetteur et du récepteur

L'émetteur et le récepteur ont été pré-affectés avant la livraison. Si vous utilisez un autre récepteur, suivez les étapes suivantes pour affecter l'émetteur et le récepteur :

1. allumez l'émetteur tout en maintenant le bouton d'affectation enfoncé pour passer en mode d'affectation. La LED G commence à clignoter rapidement. Dès que vous êtes en mode Bind, relâchez le bouton d'affectation.
 2. Le récepteur passe automatiquement en mode Bind à la mise sous tension.
 3. Si l'affectation est réussie, la LED du récepteur et de l'émetteur s'allume en permanence.
- Remarque : lorsque vous effectuez l'affectation, mettez d'abord l'émetteur en mode affectation, puis le récepteur. Si l'affectation n'est pas terminée dans les 10 s, le récepteur quitte automatiquement le mode affectation.

! ATTENTION : La procédure d'affectation décrite ne peut être utilisée de cette manière qu'avec l'émetteur et le récepteur fournis avec l'appareil.

! Pour obtenir les informations les plus récentes, veuillez consulter notre site web.



► Le calibrage

Cette fonction est utilisée pour régler la position neutre des gaz et de la roue.

Chaque émetteur est étalonné avant de quitter l'usine, mais si un réétalonnage est nécessaire, veuillez suivre la procédure suivante.

Veuillez suivre les étapes suivantes :

1. tournez et maintenez le volant aussi loin que possible dans le sens des aiguilles d'une montre et maintenez la manette des gaz complètement en avant, puis allumez l'émetteur en mode d'étalonnage.
- Les DEL R. et G. clignotent deux fois.
2. calibrez le volant : tournez complètement la roue dans le sens des aiguilles d'une montre, puis complètement dans le sens inverse.
- Lorsque le calibrage est terminé, la LED R. est éteinte.
3. calibrer la manette des gaz : Tirez d'abord le levier vers l'arrière, puis poussez-le vers l'avant jusqu'à la butée.
- Lorsque le calibrage est terminé, la LED G. est éteinte.
4. une fois le calibrage terminé, appuyez sur le bouton de liaison pour enregistrer et quitter.

► Failsafe

Cette fonction détermine ce que le récepteur doit faire lorsqu'il perd le signal de l'émetteur - y compris la position du servo, etc.

Configuration :

Allumez l'émetteur et assurez-vous qu'il est relié au récepteur. Indiquez maintenant sur l'émetteur quel réglage doit être repris comme fonction Failsave et maintenez le bouton Bind enfoncé pendant 3 secondes, si la LED G. clignote toutes les 2 secondes, le réglage a réussi. Failsafe est maintenant réglé et sera réinitialisé par défaut sur ces valeurs si le récepteur perd le signal.

Attention : la fonction Failsave n'est pas programmée en usine et doit être activée manuellement. Si cette fonction n'est pas activée, aucune action n'est entreprise par le récepteur en cas de perte de signal.

► Mise hors tension

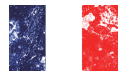
Suivez ces instructions pour éteindre correctement le véhicule :

- 1) Éteignez d'abord le véhicule et débranchez la batterie.
2. éteignez ensuite l'émetteur.

! ATTENTION : le non-respect de cette procédure peut entraîner des dommages ou des blessures.

Specifications

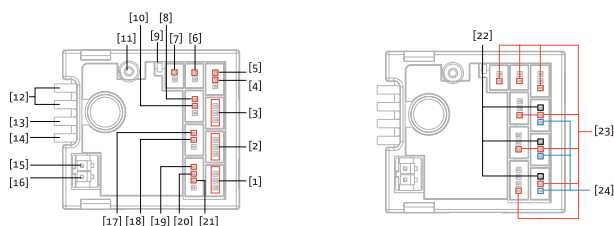
Product Name	FS-MG41
Channels	4
Model Type	Car, Boat
RF	2.4 GHz
RF power	Less than 20 dBm
2.4GHz system	ANT
Distance	>150m(ground distance without interference)
Channel Resolution	1024
Low Voltage alarm	Less than 4.2V
Power Input	6V DC 1.5AAA (LR03)*4
Temperature Range	-10°C—+60°C
Humidity Range	20—95%
Dimension	118mm x 73mm x 145mm
Weight	130g
Certificate	CE, FCC



Spécification

- Nom du produit : FS-R4A3-BS
- Émetteur adaptatif : FS-MG43-BS
- Modèles adaptatifs : Véhicules 1:18
- Nombre de canaux : 4
- Nombre de lumières : 7
- RF : 2.4GHz ISM
- Protocole 2.4G : 2A-BS
- Antenne : Antenne simple
- Puissance d'entrée : 2S batteries au lithium
- Courant continu/crête : 10A/50A
- Sortie de données : PWM
- Plage de température : $-10^{\circ}\text{C} \sim +60^{\circ}\text{C}$
- Limite d'humidité : 20%~95
- Étanchéité : PPX4
- Distance : >150m(distance au sol sans inférence)
- Mise à jour en ligne : NON
- Dimensions : 33*30*12mm (sans condensateur)
- Poids : 11g
- Sortie BEC : 6V/1A
- Certification : CE, FCC

Aperçu



- | | | |
|---------------------------------------|---------------------------|--|
| [1] CH1 | [9] LED | [17] Left turn signal light interface |
| [2] CH3 | [10] Headlight interface | [18] Right turn signal light interface |
| [3] CH4 | [11] Antenna | [19] Tail light interface |
| [4] Headlight interface | [12] Power switch | [20] Stop light interface |
| [5] Right turn signal light interface | [13] Battery line anode | [21] Backup light interface |
| [6] Fog light interface | [14] Battery line cathode | [22] Channel signal end |
| [7] Fog light interface | [15] Motor interface "M+" | [23] Power anode |
| [8] Left turn signal light interface | [16] Motor interface "M-" | [24] Power cathode |

Relier

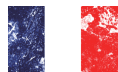
Affectation de l'émetteur et du récepteur

L'émetteur et le récepteur ont été pré-affectés avant la livraison. Si vous utilisez un autre récepteur, suivez les étapes suivantes pour affecter l'émetteur et le récepteur :

1. allumez l'émetteur tout en maintenant le bouton d'affectation enfoncé pour passer en mode d'affectation. La LED G. commence à clignoter rapidement. Dès que vous êtes en mode Bind, relâchez le bouton d'affectation.
2. Le récepteur passe automatiquement en mode Bind à la mise sous tension.
3. Si l'affectation est réussie, la LED du récepteur et de l'émetteur s'allume en permanence.

Remarque : lorsque vous effectuez l'affectation, mettez d'abord l'émetteur en mode affectation, puis le récepteur. Si l'affectation n'est pas terminée dans les 10 s, le récepteur quitte automatiquement le mode affectation.

Mode d'éclairage du régulateur de vitesse



Si vous souhaitez équiper votre véhicule de plus de LED, les modes suivants sont disponibles grâce au régulateur de vitesse : La commande d'éclairage sert en premier lieu à réaliser la commutation des états et des types d'éclairage grâce au réglage de l'émetteur.

Ce récepteur est pré-réglé avec cinq modes pour la commande des phares de voitures miniatures. Dans chaque mode, les états d'allumage et d'extinction des feux de recul sont cohérents, c'est-à-dire que le feu de recul s'allume lorsque la voiture miniature est en marche.

en marche arrière ; dans le cas contraire, il est éteint. Les feux clignotants, les phares, les feux de stop, les feux arrière et les feux antibrouillard ont des états d'activation/désactivation différents comme suit :

- Mode standard : dans ce mode, le feu clignotant est éteint, que la voiture miniature tourne ou non. En cas de freinage, le feu stop s'allume fortement, sinon il est éteint ; Le phare, le feu arrière et les feux antibrouillard sont éteints.

- Mode A : dans ce mode, le feu clignotant clignote lentement lorsque la voiture modèle réduit tourne ; lors du freinage, le feu stop est fortement allumé et s'il n'y a pas de freinage, il est faiblement allumé ; les phares sont faiblement allumés ; le feu arrière et les phares antibrouillard sont éteints.

- Mode B : lorsque la voiture miniature tourne, le feu clignotant clignote lentement ; lors du freinage, le feu stop s'allume fortement et s'il n'y a pas de freinage, il s'allume faiblement ; le phare s'allume fortement ; le feu arrière et les feux antibrouillard sont éteints.

- Mode C : dans ce mode, le feu clignotant clignote lentement en continu. Lors du freinage, le feu stop s'allume fortement et, si l'on ne freine pas, il s'allume faiblement ; le phare s'allume fortement ; le feu arrière et les feux antibrouillard sont allumés.

- Mode D : Dans ce mode, le feu clignotant clignote lentement lorsque la voiture miniature tourne ; lors du freinage, le feu stop s'allume fortement et s'il n'y a pas de freinage, il est éteint ; le phare est éteint ; le feu arrière et les feux antibrouillard sont allumés.

Remarques :

1. le canal CH4 du récepteur peut émettre à la fois le signal du mode d'éclairage et le signal PWM. Il doit être réglé du côté de l'émetteur. Appuyer brièvement sur le bouton CH4 de l'émetteur, le canal CH4 émet le mode lumière. Chaque fois que le bouton est appuyé, un mode par pression (mode standard, mode A, mode B, mode C et mode D sont successivement commutés) ; maintenir le bouton CH4 appuyé pendant un moment, puis commuter le canal CH4 sur la sortie PWM.

2. Chaque fois que le récepteur est mis sous tension, le mode de commande automatique de la lumière est en mode standard.

3. le mode C est un mode d'éclairage d'urgence. Dans ce mode, les feux clignotants gauche et droit clignotent lentement et de manière synchrone en tant qu'éclairage de secours.

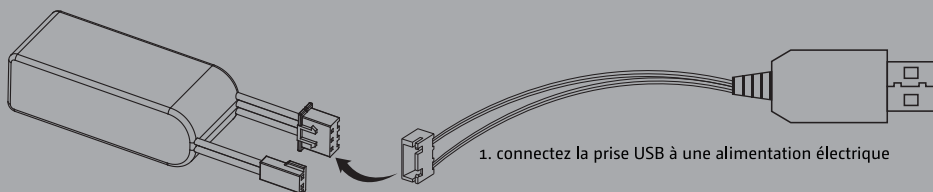
4. Ce récepteur détecte automatiquement les positions neutres de la direction CH1 et de l'accélérateur CH2 lorsqu'il est allumé. est mis en marche. Il est recommandé de rallumer le récepteur après avoir tourné les trims de l'émetteur.

ATTENTION : Cet article décrit les modes qui sont possibles avec le régulateur de vitesse ! Selon le véhicule, les modes peuvent être différents ou seulement partiellement activés.

Si vous n'avez qu'un éclairage standard (un seul connecteur dans les prises d'éclairage pour les phares et les feux arrière), vous pouvez l'activer/le désactiver en appuyant plusieurs fois sur le bouton du canal 4 !

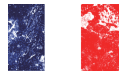
Charge de la batterie

1. connectez le chargeur à un port USB, puis connectez la batterie au chargeur.
2. pendant le chargement, la LED d'état s'allume en rouge, pendant le chargement, la LED d'état s'allume en vert
3. ne laissez pas la batterie se charger sans surveillance!
4. si la batterie ou le chargeur est chaud, déconnectez immédiatement la batterie et le chargeur, car cela peut être causé par un court-circuit interne.



2. branchez la prise de charge de la batterie sur le chargeur

Conditions de garantie



En achetant et en utilisant votre produit Absima, vous acceptez les conditions de garantie de Absima GmbH.

La garantie ne s'applique qu'aux défauts matériels et/ou fonctionnels déjà présents au moment de l'achat du produit.

Exclus de la garantie :

- Dommages causés par une utilisation incorrecte
- Dommages dus à la négligence d'un devoir de diligence
- Dommages dus à des erreurs de manipulation et d'entretien
- dégât des fluides

Veillez signaler les demandes de garantie à votre revendeur.

S'il est nécessaire de retourner votre produit, veuillez joindre votre preuve d'achat et une description détaillée du défaut à l'envoi. Nous avons également besoin de vos coordonnées complètes (lisibles).

L'envoi direct au service après-vente d'Absima GmbH nécessite l'accord préalable. Vous pouvez le faire par téléphone au +49 911 65084130 ou par e-mail à service@absima.com

Les frais d'expédition sont à la charge de l'expéditeur. Les colis non gratuits ou payants ne seront pas acceptés.

Chaque cas de garantie reçu est d'abord vérifié par notre département de service pour la recevabilité. Les plaintes qui ne sont pas couvertes par la garantie peuvent entraîner des frais d'inspection. Les réparations ou services qui ne sont pas couverts par la garantie seront facturés à l'avance.

Clause de non-responsabilité

Comme Absima GmbH ne peut à aucun moment contrôler le respect du mode d'emploi ainsi que le fonctionnement et les conditions d'utilisation du produit, Absima GmbH n'assume aucune responsabilité pour les dommages, coûts, pertes résultant d'une mauvaise manipulation et/ou d'une mauvaise utilisation ou de toute autre manière y étant liée. Dans la mesure permise par la loi, l'obligation de payer des dommages-intérêts, pour quelque raison légale que ce soit, sera limitée à la valeur de la facture du produit Absima impliqué dans l'événement. Ceci ne s'applique pas dans la mesure où nous devons assumer une responsabilité illimitée en raison de dispositions légales obligatoires ou de négligence grave.

Déclaration de conformité

Le fabricant déclare par la présente que le produit est conforme aux exigences essentielles et aux autres dispositions pertinentes de la directive européenne.

La déclaration de conformité peut être consultée à l'adresse suivante



<http://wp.absima.com/index.php/downloads/erklarungen/>

ou peut être consulté sous

Absima GmbH - Gibitzenhofstrasse 127a/RG - 90443 Nuremberg, Allemagne
peut être demandée.



Élimination

Les déchets d'équipements électroniques sont une matière première et ne doivent pas être jetés avec les déchets ménagers. Si le produit a atteint la fin de sa durée de vie utile, jetez-le dans vos points de collecte locaux conformément aux réglementations légales en vigueur. L'élimination avec les ordures ménagères ou au détriment de l'environnement est interdite.

Important ! Retirez les piles ou les accumulateurs avant de les jeter. Un système de reprise séparé s'applique aux batteries et aux batteries rechargeables.

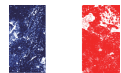
En vous débarrassant correctement de vos vieux appareils électroménagers, vous contribuez de manière importante à la protection de l'environnement.

Absima GmbH
Gibitzenhofstrasse 127 a / RG
90443 Nürberg, Allemagne
Téléphone : +49 911 65084130 / Fax : +49 911 65084140
www.absima.com



Sous réserve de modifications techniques, de conception et d'équipement.

Explication du régulateur de vitesse

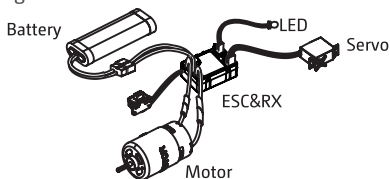


1. brancher l'équipement associé :

Assurez-vous que le régulateur est éteint avant de procéder au raccordement. Connectez le moteur à M+ et M- du régulateur.

Connectez le servo de direction à l'interface 3 broches du régulateur marquée "ST ou CH1" (- + S à respecter).

Connectez la batterie au régulateur de vitesse.



2. Démarrage normal, identification de la manette des gaz au centre :

- Après avoir connecté l'équipement associé comme à l'étape 1, allumez d'abord l'émetteur, déplacez la manette des gaz en position neutre. Allumez le régulateur de vitesse. Le récepteur reconnaît automatiquement le type d'accu et est prêt à fonctionner.

a.) Attention : le régulateur de vitesse peut être démarré une fois l'auto-configuration terminée (environ 3 secondes) s'il est sous tension, sinon il ne peut pas être utilisé normalement.

b.) Si aucune puissance n'est délivrée après la mise sous tension et que le voyant rouge du régulateur clignote rapidement, veuillez vérifier que le trim des gaz de l'émetteur est bien réglé sur la position 0. Après le redémarrage, le récepteur détecte automatiquement le centre de la manette des gaz.

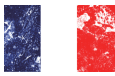
c.) Si le sens de rotation n'est pas correct pendant le fonctionnement, remplacez les deux câbles entre le moteur et le régulateur.

d.) Pour être sûr que tout est en ordre, allumez d'abord l'émetteur, puis le régulateur.

Remarque : pour plus de détails sur le type de batterie, le mode de fonctionnement du régulateur, voir les sections correspondantes.

⚠ Attention:

- Assurez-vous que le produit est correctement installé et calibré, sinon vous risquez de vous blesser gravement.
- Veuillez vérifier soigneusement les instructions pour chaque chargeur et batterie. Évitez d'endommager le système d'alimentation électrique.
- Veillez à ce que la température extérieure du système ne dépasse pas 90°C /194 °F, car une température élevée peut endommager le système d'alimentation électrique.
- Assurez-vous que la batterie du récepteur est déconnectée avant d'éteindre l'émetteur, sinon vous risquez de perdre le contrôle. Un réglage inapproprié de la fonction Failsafe peut entraîner des accidents.
- N'oubliez pas de débrancher la batterie du contrôleur de vitesse après utilisation. Si la batterie n'est pas débranchée, le contrôleur de vitesse consomme du courant tout le temps, même lorsqu'il est éteint. La batterie se décharge complètement si elle reste connectée pendant une période prolongée, ce qui peut entraîner des dommages. Nous ne sommes pas responsables des dommages qui en résultent !
- Veillez à ce que le récepteur ne soit pas installé à proximité de moteurs ou d'autres appareils qui produisent des bruits électriques excessifs.
- Maintenez l'antenne du récepteur à au moins 1 cm des matériaux conducteurs tels que le métal.
- N'allumez pas le régulateur de vitesse pendant la procédure d'installation afin d'éviter toute perte de contrôle.



LIRE ATTENTIVEMENT AVANT L'UTILISATION

STORE

- Utilisez des chargeurs et des réglages compatibles avec la batterie que vous chargez (NiMH, LiPo ...).
 - Utilisez toujours un chargeur avec fonction d'équilibrage pour les batteries LiPo
 - Nous recommandons un courant de charge maximum de 1C pour toutes les batteries (par exemple, un courant de charge de 4A pour une batterie de 4000mAh)
-

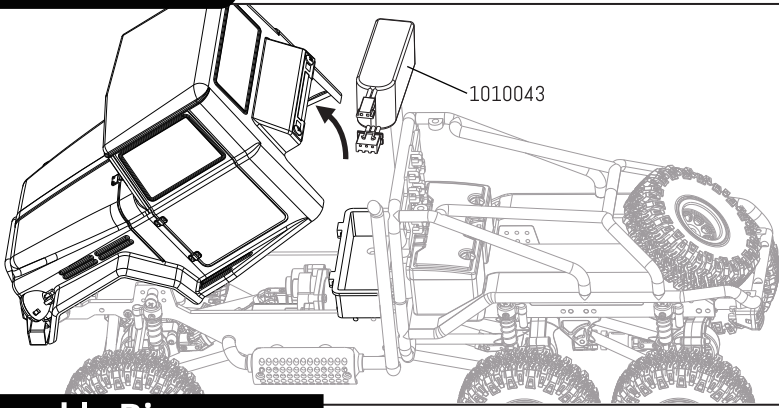
DEMANDE

- La batterie doit être bien protégée contre les influences extérieures et les dommages.
 - Réglez la tension de coupure de votre régulateur de vitesse en fonction du type de batterie et de l'électronique utilisée.
 - La décharge profonde des batteries LiPo endommagera les cellules.
 - Ne surchargez pas la batterie avec des courants de charge/décharge excessifs.
-

ATTENTION

- Ne laissez jamais la batterie sans surveillance pendant la charge et la décharge.
- Ne chargez et utilisez que sous la surveillance directe d'un adulte.
- Ne modifiez pas la batterie, ni sur le boîtier, ni sur les prises.
- Ne chargez la batterie que dans une pièce bien ventilée, à l'écart de matériaux inflammables et/ou conducteurs d'électricité.
- Si des odeurs, une décoloration, une chaleur excessive, des gaz/liquides qui s'échappent ou une déformation du boîtier se produisent pendant la charge, débranchez immédiatement la batterie du chargeur et rangez-la dans un endroit sûr et à l'épreuve du feu.
- Les piles NiMH peuvent devenir chaudes pendant l'utilisation et la charge.
- Lorsque vous stockez des batteries LiPo sur une longue période, assurez-vous que la tension de la cellule est d'environ 3,8V/cellule. Sinon, les cellules peuvent être endommagées.

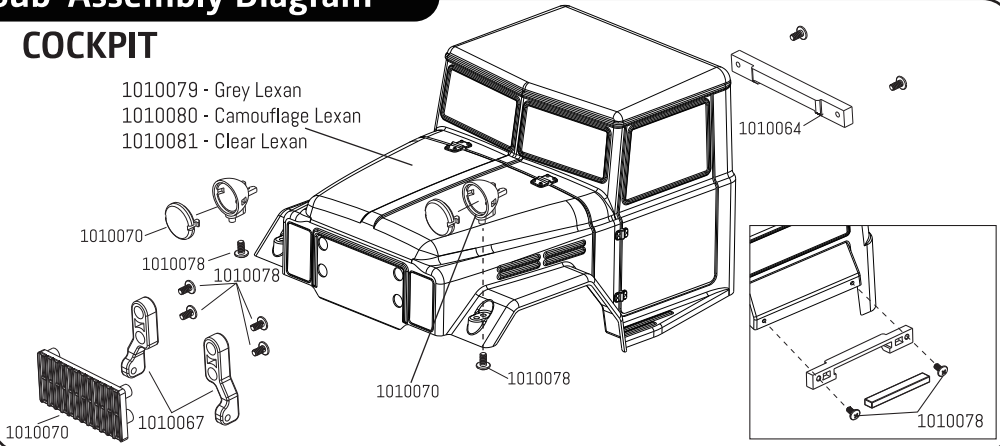
Battery installation



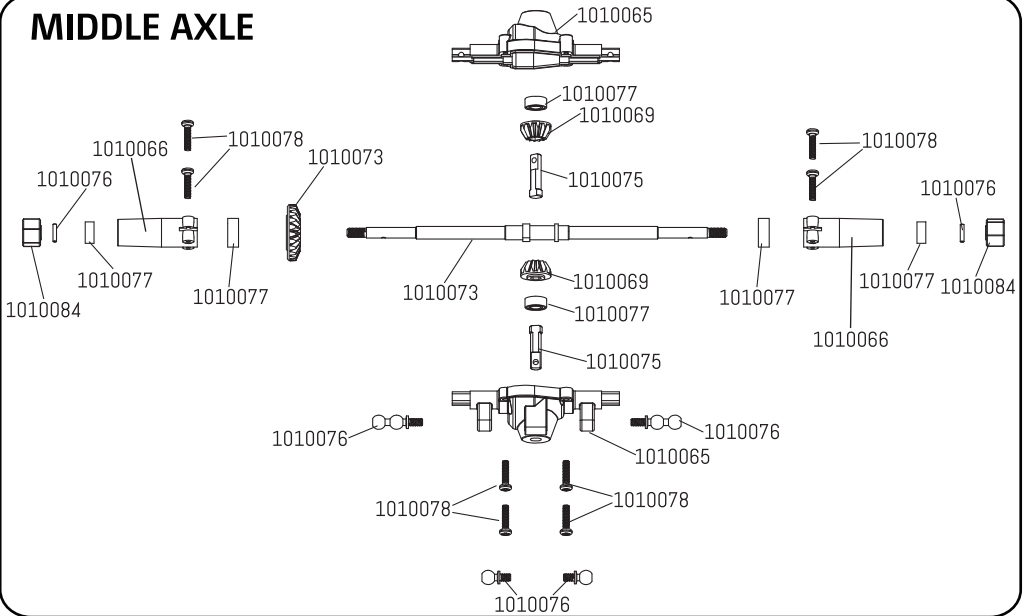
Sub-Assembly Diagram

COCKPIT

- 1010079 - Grey Lexan
- 1010080 - Camouflage Lexan
- 1010081 - Clear Lexan

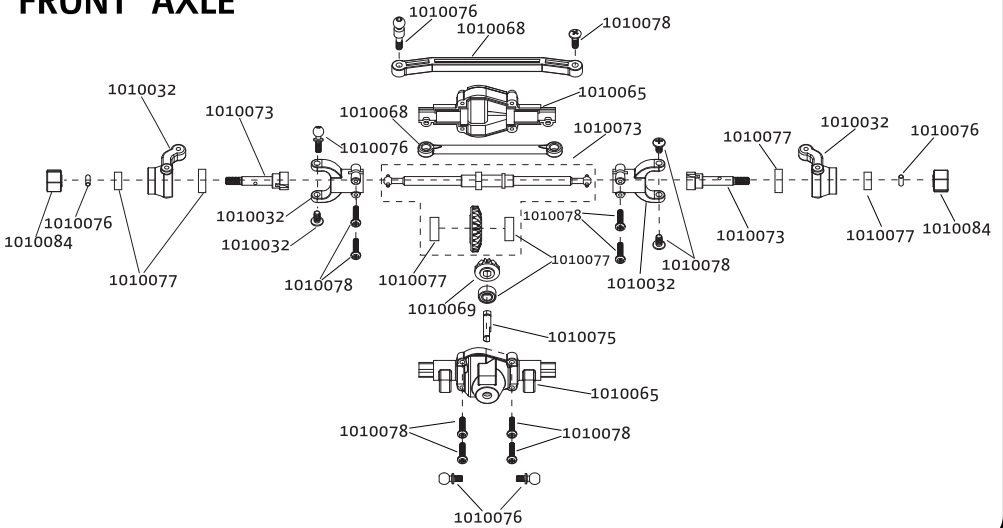


MIDDLE AXLE

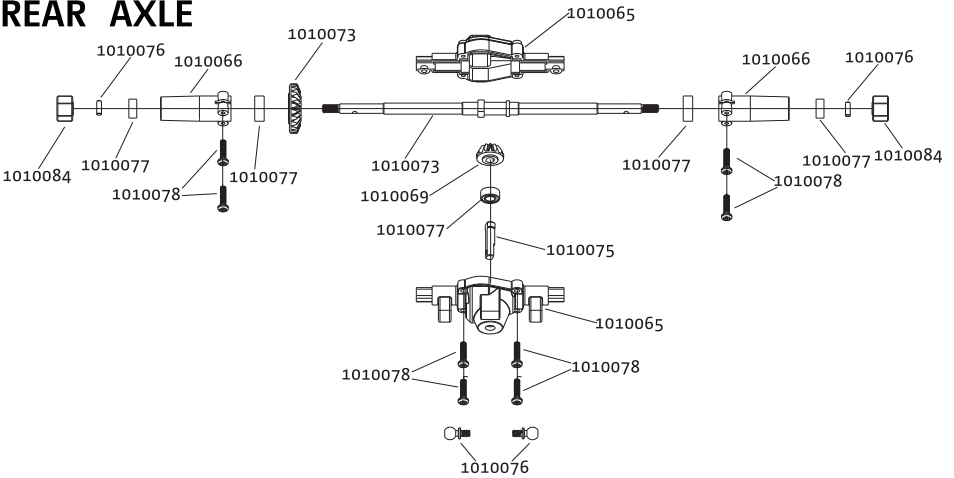


Sub-Assembly Diagram

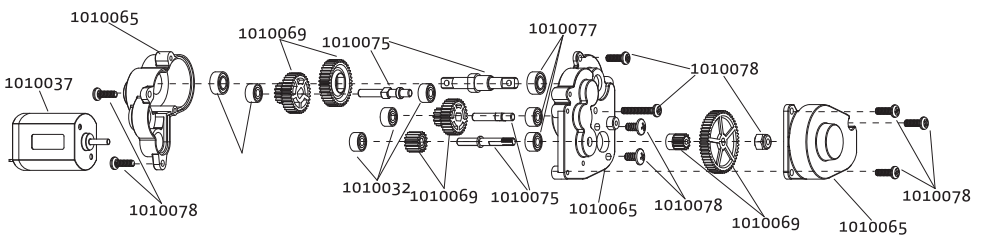
FRONT AXLE



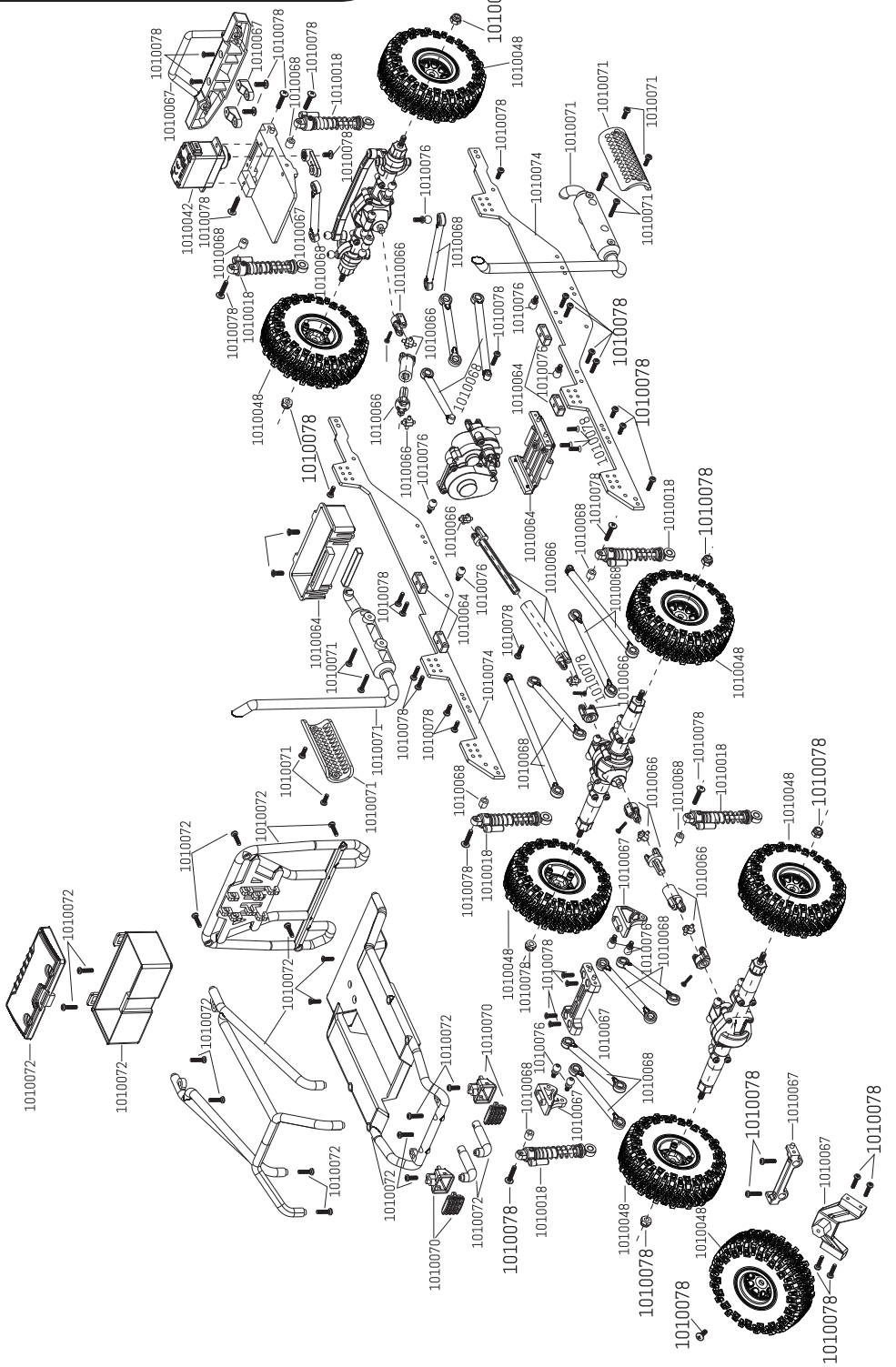
REAR AXLE



REDUCTION GEAR BOX



Main Chassis Installation



Spare part list

<p>1010069</p> <p>Complete Vehicle Gear Set (6X6)</p>	<p>1010075</p> <p>Transmission Gear Shaft Set (6X6)</p>	<p>1010018</p> <p>Complete Shocks Set - black (4)</p>	<p>1010065</p> <p>Transmission Gear Box & Axle Set (6X6)</p>	<p>1010032</p> <p>Front Steering Hub & Spindle</p>
<p>1010064</p> <p>Chassis Mounting Set A (6X6)</p>	<p>1010066</p> <p>Drive Shaft Set & Rear Axle Hub (6X6)</p>	<p>1010067</p> <p>Chassis Mounting Set B (6X6)</p>	<p>1010068</p> <p>Complete Vehicle Link Set (6X6)</p>	<p>1010070</p> <p>Light Mount Set (6X6)</p>
<p>1010071</p> <p>Transmission Gear Shaft Set</p>	<p>1010072</p> <p>Roll Cage Set (6X6)</p>	<p>1010073</p> <p>Axle Drive Shaft Set (6X6)</p>	<p>1010074</p> <p>Aluminum Main Chassis Set (6X6)</p>	<p>1010076</p> <p>Ball Stud & Pin Set (6X6)</p>
<p>1010077</p> <p>Complete Bushing Set (6X6)</p>	<p>1010078</p> <p>Vehicle Screw Set (6X6)</p>	<p>1010020</p> <p>BumSteel U-Joint Cross Ball Set</p>	<p>1010047</p> <p>T-FINDER A/T Wheel Set - chrome (4)</p>	<p>1010048</p> <p>T-FINDER A/T Wheel Set - black (4)</p>
<p>1010079</p> <p>Grey Lexan 6X6 Truck Body Set</p>	<p>1010080</p> <p>Camouflage Lexan 6X6 Truck Body Set</p>	<p>1010081</p> <p>Clear Lexan 6X6 Truck Body</p>	<p>1010082</p> <p>LED Light Set (6X6)</p>	<p>1010084</p> <p>Wheel Hex. Hub (4)</p>
<p>1010083</p> <p>4-Channel Radio & RX/ESC Set</p>	<p>1010042</p> <p>High-Torque Servo 1kg/3-wire</p>	<p>1010049</p> <p>74V USB Charger</p>	<p>1010037</p> <p>55T High-Torque Motor</p>	<p>1010043</p> <p>LiPo 2S/74V 600mAh</p>
<p>1010090</p> <p>Optional Aluminum Upgrade Shocks Set</p>	<p>1010092</p> <p>Optional Steel U-Joint Drive Shaft Set (2)</p>	<p>1010093</p> <p>Optional Brass Wheel Weight - 24g</p>	<p>1010094</p> <p>Spring Set - hard (4)</p>	



ABSIMA

**Absima GmbH
Gibitzenhofstr. 127a RG
90443 Nürnberg
Germany**

Web: www.absima.com