

RC

1/10th SCALE

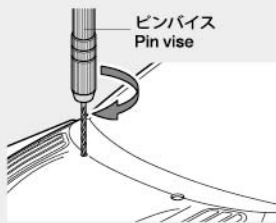
TOYOTA GAZOO Racing WRT/
GR YARIS Rally1 HYBRIDトヨタ ガズレーシング WRT/
GR ヤリス ラリー1 ハイブリッド
スベアボディセット
BODY PARTS SET注意!
CAUTION

- このボディは、ホイールベース257mm、ハイ・ポジションタイプのシャーシに使用できます。
- This body can be used with wheelbase 257mm / high position type chassis.

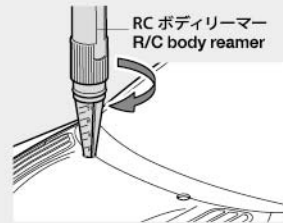
- 製品によってボディが塗装済み、加工済みの場合があります。
- Some bodies may be pre-painted or have other work already carried out.

《穴の開け方》
Making holes

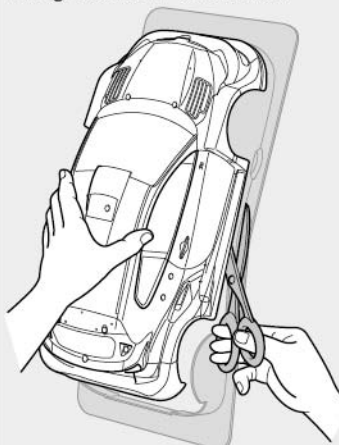
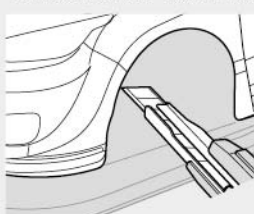
- ① ★ピンバイスで小さな穴を開けます。
★Make a pilot hole using a pin vise and drill bit, etc.



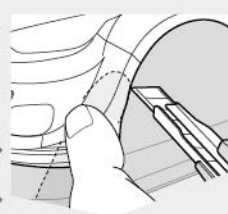
- ② ★リーマーで穴を広げます。
★Enlarge hole to desired size using body reamer.

《ポリカーボネートボディの切り取り方》
Cutting out polycarbonate body parts

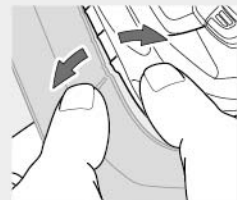
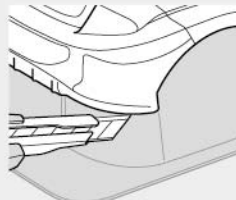
- ★ボディを切り取る時はハサミとカッターナイフを使い分けるときれいに切り取れます。
- ★Use different cutting tools depending upon the section you are working on.

《直線はハサミで切り取ります。》
Straight sections - use scissors《曲線はカッターナイフで切り取ります。》
Curved sections - use a modeling knife

- カッターナイフを使う時は、切断する部分に(手指)を絶対にあてないでください。
- Keep hands and fingers off of section being cut, particularly when using a modeling knife.



- ★カッターナイフで切り取る場合は、一度に切らずに数回にわけて浅く切り込みを入れ、切れ目にそって折り曲げるようにして切りはなしてください。
- ★When using a modeling knife, make multiple passes to score the cut line, then bend and snap off the unwanted area.



注意

- このキットは組み立てモデルです。作る前にならぬ説明書を最後までお読みください。また、小学生などの低年齢の方が組み立てるときは、保護者の方もお読みください。
- 工具の使用には十分注意してください。特にニッパーやナイフなど刃物によるケガや事故に注意してください。
- 接着剤や塗料は、使用する前にそれぞれの注意書きをよく読み、指示に従って正しく使用してください。また、使用するときは室内の換気に十分注意してください。
- 小さなお子様のいる場所での作業はしないでください。工具にさわったり、小さなパーツの飲み込みや、ビニール袋をかぶっての窒息など危険な状況が考えられます。プラくずもきちんとかたづけしてください。

CAUTION

- Read carefully and fully understand the instructions before commencing assembly.
- When assembling this kit, tools including knives are used. Extra care should be taken to avoid personal injury.
- Read and follow the instructions supplied with paints and/or cement, if used (not included in kit).
- Keep out of reach of small children. Children must not be allowed to put any parts in their mouths, or pull vinyl bags over their heads. Sensibly dispose of the leftover parts immediately.

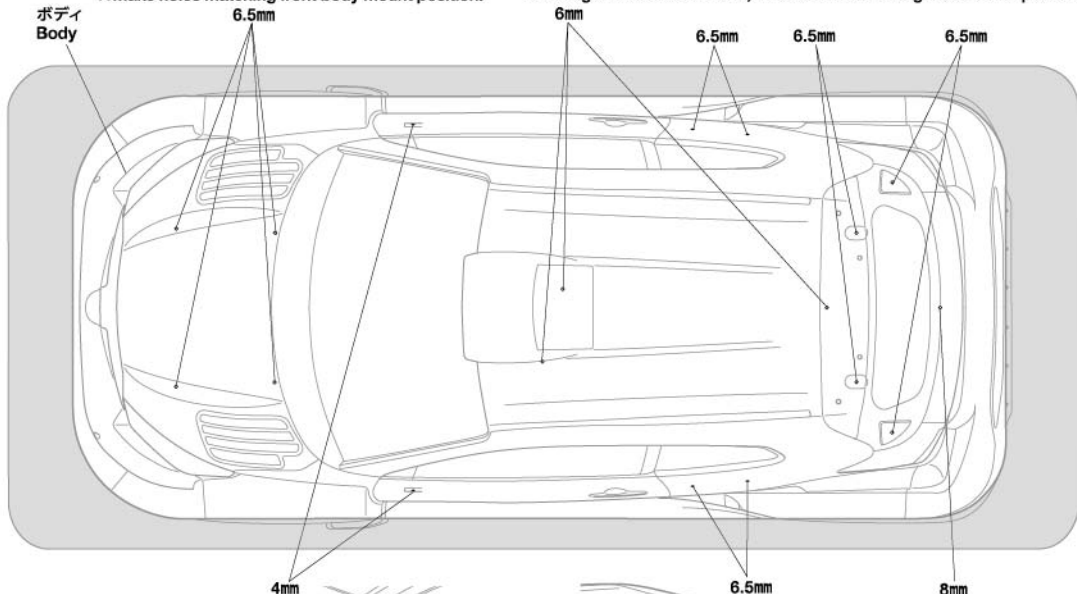
- ★工具はセットに含まれません。
- ★Tools are not included in set.

- ★工具の取り扱いには十分に注意してください。
- ★Handle tools with care.

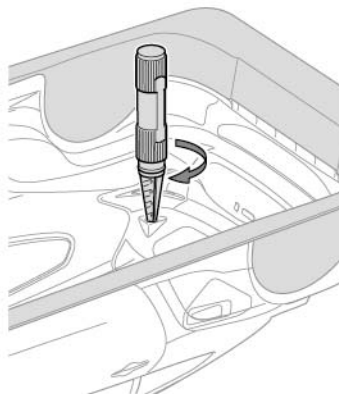
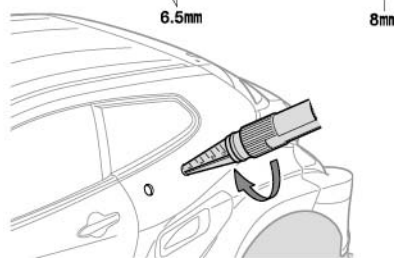
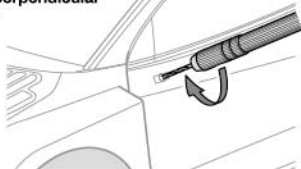
1 ボディの穴開け
Making holes

- ★ボディマウントの位置に合わせます。
- ★Make holes matching front body mount position.

- ★アンテナを立てる場合は、アンテナマウントの位置に合わせます。
- ★If using an external antenna, make a hole matching the antenna position.



- ★穴を開ける面に対して垂直に穴を開けます。
- ★Ensure tool is perpendicular to target surface.



- ★リーマーで穴を広げる際に、ボディ表面を傷つけるおそれがある場合は、内側から穴を広げてください。
- ★Use reamer from inside if there is a risk of damage when using on the outside surface.

2

●タミヤのホームページには豊富な情報が満載です。ぜひご覧ください。

タミヤ・ホームページアドレス

www.tamiya.com



2

ボディの切り取り
Cutting out body

ボディ
Body

★切り取ります。
★Cut away.

ヘッドライト《R》
Headlight

ヘッドライト《L》
Headlight

★この部分はミラー面を作る時に使用します。
★Used later for making side mirror surfaces.

★切り取ります。
★Cut away.

★切り取ります。
★Cut away.

3

注意!
NOTICE

★3ページの《塗装の仕方》を参考にしてください。
★Refer to instructions in How to paint section on page 3.

3

ボディの塗装
Painting body

★A~Kはマスキングシールの番号です。
★A~K denote masking stickers.

PAINTING

●のマークは塗装指示のマークです。ボディは、ポリカーボネート用塗料を使って裏側から塗装します。塗り分ける時は、暗い色を先に塗ってから明るい色を塗るのがポイントです。また、ミラーなどのプラスチック部品はプラスチック用塗料を使い、明るい色を先に塗ってから暗い色を塗ります。

● This mark denotes numbers for Tamiya Color paints. Paint body from inside from darker colors to lighter, using polycarbonate paints. Paint plastic parts (side mirrors, etc.) using plastic paints, from lighter colors to darker.

《ポリカーボネート用タミヤカラー》
TAMIYA POLYCARBONATE PAINTS

- PS-1 ●ホワイト / White
- PS-5 ●ブラック / Black
- PS-31 ●スモーク / Smoke

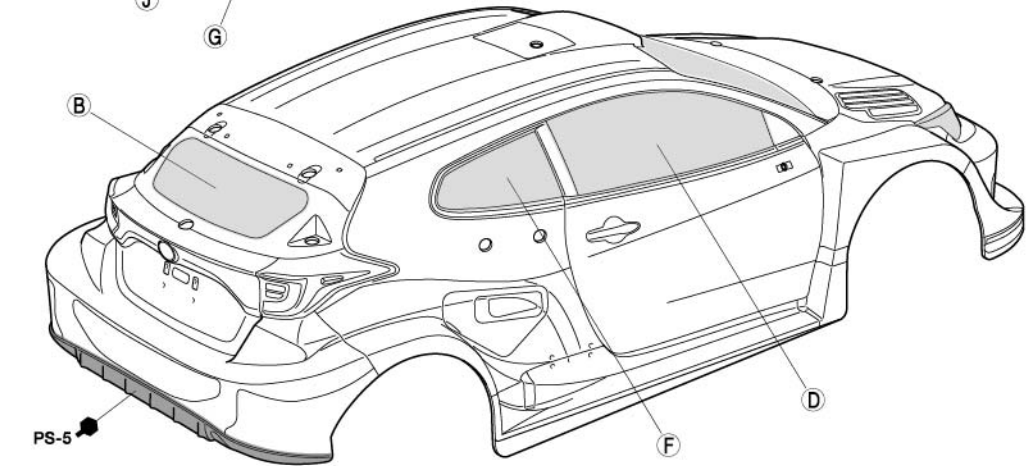
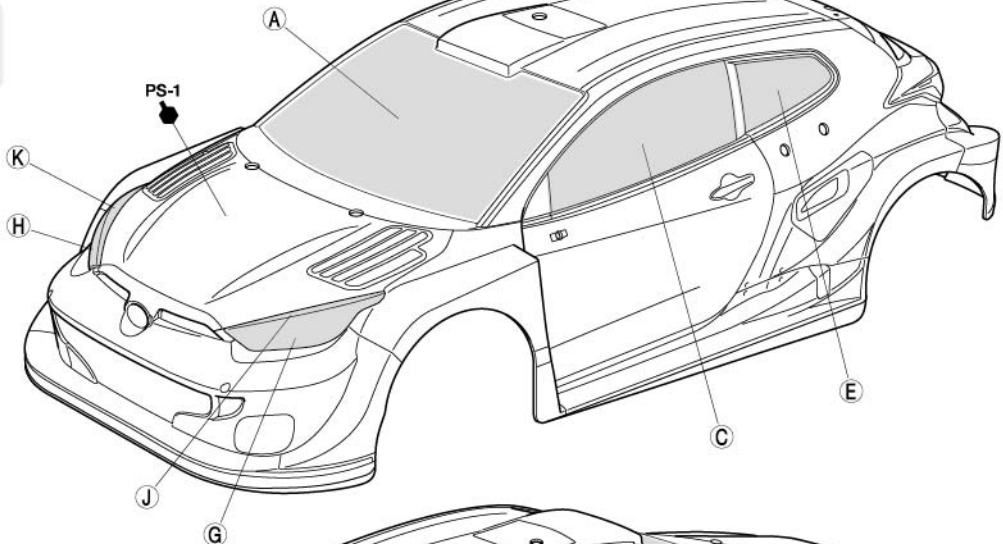
《プラスチック用タミヤカラー》
TAMIYA PLASTIC PAINTS

- TS-26 ●ピュアホワイト / Pure white
- TS-14 ●ブラック / Black

TAMIYA COLOR

ポリカーボネートスプレー(ミニ)

クリヤーボディ用スプレー塗料です。軽く仕上がりが、衝突などにもはがれにくいのが特徴。



3

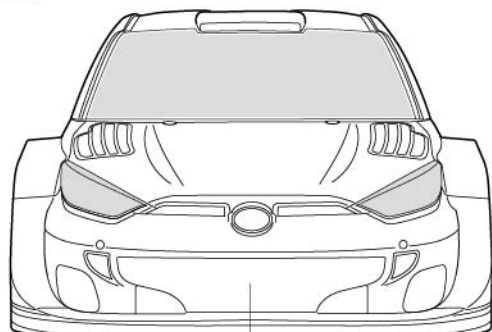
《塗装する前に》
Preparing body for painting



★塗装前に中性洗剤で油気をおとします。水洗いをして洗剤を洗い流して乾かしてください。

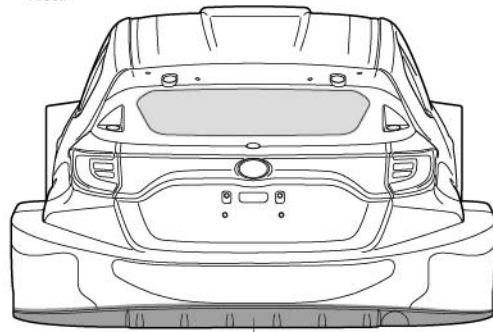
★Wash the body thoroughly with detergent in order to remove any oil, then rinse well and allow to air dry.

《フロント》
Front



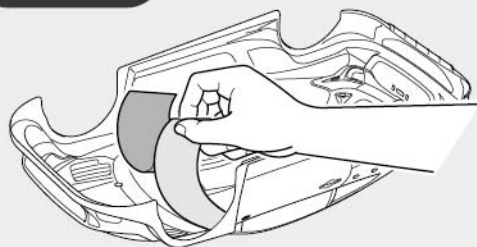
PS-1

《リヤ》
Rear

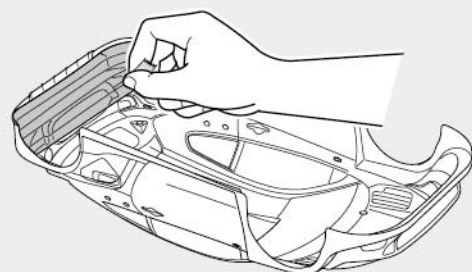


PS-5

《塗装の仕方》
How to paint



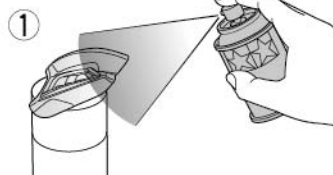
- ① ★マスクシールを切り出し、ボディ内側のウインドウ部、ライト部に貼ります。
★Cut out masking stickers and mask off window and light areas from inside.



- ② ★ホワイト (PS-1) で塗装する部分を別売のマスキングテープでマスキングします。
★Mask off areas to be painted White (PS-1) using masking tape (sold separately).

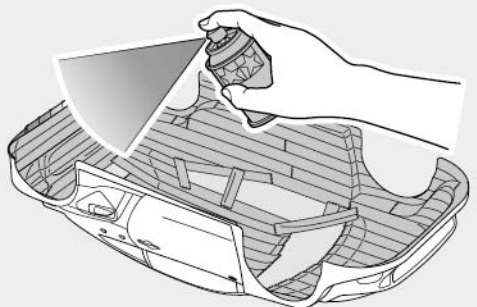
4

《ヘッドライトの塗装》
Painting headlights

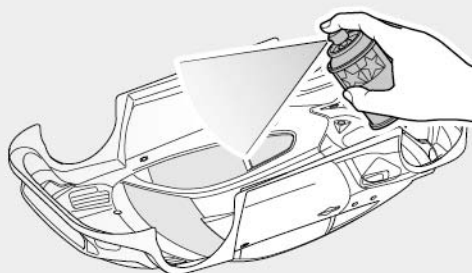


★パーツを中性洗剤で洗い、よく乾かした後、保護フィルムが貼られていない裏側を塗装します。

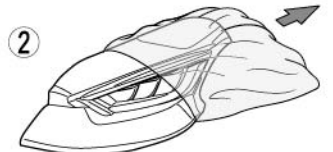
★Wash the parts thoroughly with detergent then allow to air dry. Paint face without protective film.



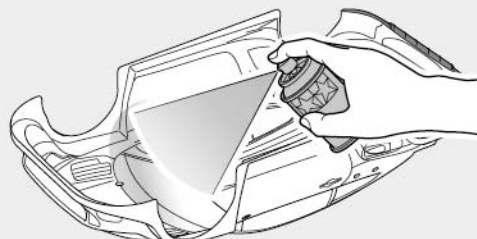
- ③ ★ボディを内側からブラック (PS-5) で塗装します。スプレー塗装はボディから30cmほどはなし、一度に塗らず数回に分けて塗ります。
★Paint body from inside using Black (PS-5). Apply thin layer of spray paint 2-3 times keeping 30cm distance from body.



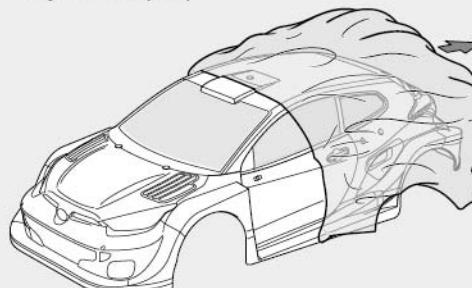
- ④ ★ブラックが乾いたらウインドウ、ライト以外のマスキングテープをはがし、ボディ全体をホワイト (PS-1) で塗装します。
★After black paint has dried, remove masking tape and paint body with White (PS-1).



★塗料が乾いた後、表面の保護フィルムをはがしてください。
★After completion of painting, remove protective film.



- ⑤ ★ホワイトが乾いたら、ウインドウ部分のマスキングシールをはがし、お好みでスモーク (PS-31) を塗装します。
★Remove masking stickers from window areas but keep headlights and taillights masked off, then paint windows with Smoke (PS-31).



- ⑥ ★塗装終了後に残ったマスキングシールをはがし、ボディ表面の保護フィルムもはがしてください。
★After paint has dried, remove remaining masking stickers. After completion of painting, remove protective film.

TAMIYA CRAFT TOOLS

良い工具選びは製作づくりのための第一歩。本格派をめざすモデラーにふさわしいタミヤクラフトツール。耐久性も高く、使いやすい高品質な工具です。

DESIGN KNIFE

デザインナイフ



ITEM 74020

DECAL SCISSORS

デカールバサミ



ITEM 74031

タミヤカタログ

スケールモデルを中心に掲載したタミヤカタログは年に一回発行されています。ご希望の方は模型店でおたずねください。

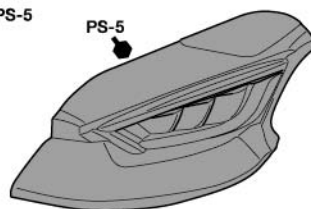
4 ヘッドライトの塗装
Painting headlights

《R》



PS-5

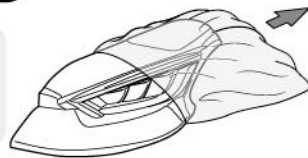
《L》



PS-5

6

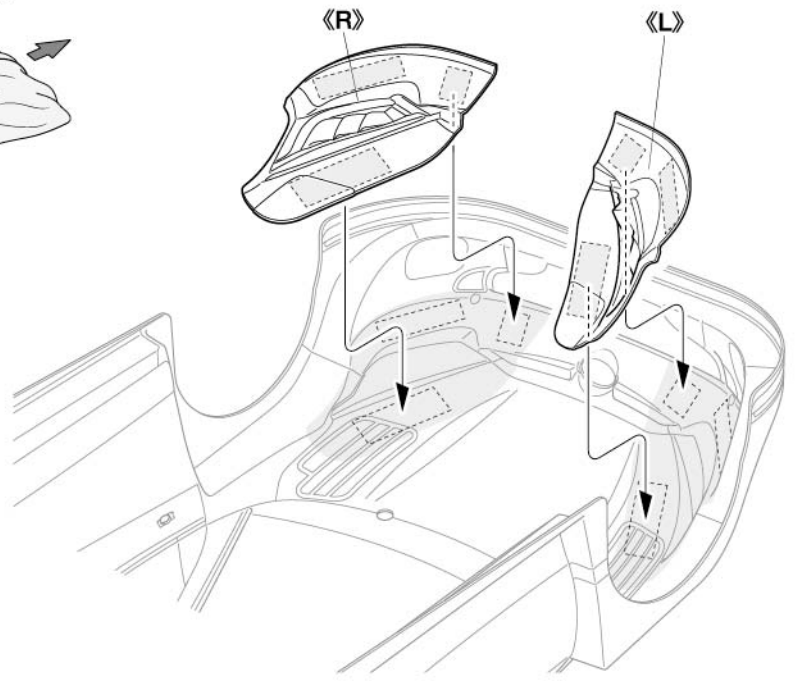
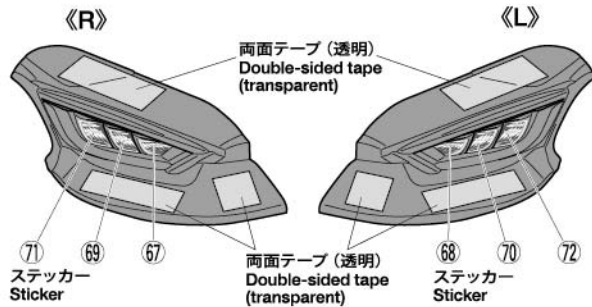
6 ヘッドライトの取り付け Attaching headlights



注意!
NOTICE

★ステッカーと両面テープを貼る前に必ず保護フィルムをはがしてください。
★Remove protective film before applying stickers and double-sided tape.

★両面テープ（透明）は図を参考に必要な大きさに切り取ります。
★Cut double-sided tape referring to the diagrams.



7

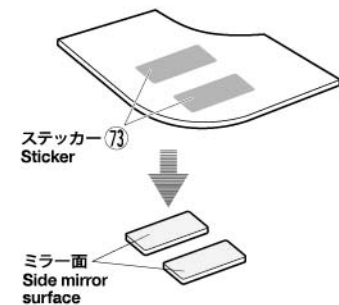
7 サイドミラーの組み立て Side mirrors

《ミラー面》
Side mirror surfaces

① ★保護フィルムをはがします。
★Remove protective film.



② ★ステッカーを貼ってから切り取ります。
★Apply stickers and cut as shown.



8

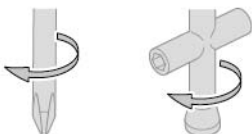
★サイドミラーはボディ内側からOリングをはめ、スナップピンで固定します。
★Secure side mirrors using snap pins and O-rings as shown.

3mm O-ring スナップピン (小)
O-ring Snap pin (small)



★ビスサイズにあった工具を使います。
★Use suitably sized tools.

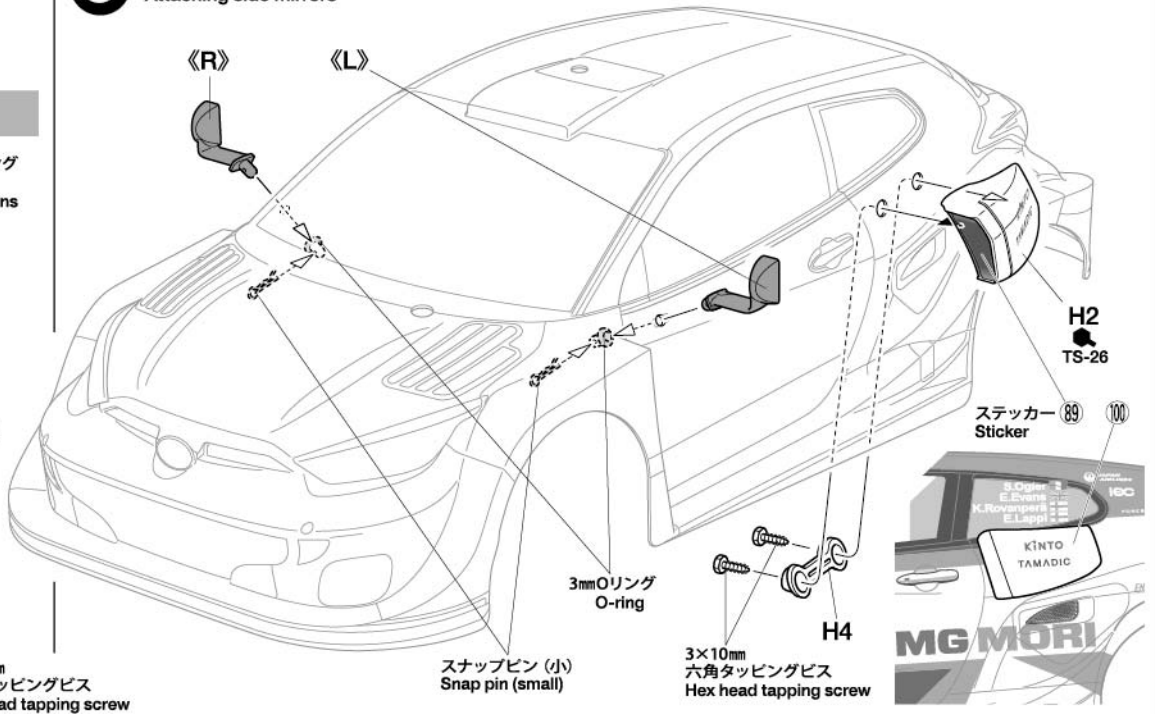
+ドライバー + 十字レンチ
+ Screwdriver Box wrench



3×10mm
タッピングビス
Tapping screw

3×10mm
六角タッピングビス
Hex head tapping screw


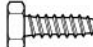



8 サイドミラーの取り付け Attaching side mirrors



PARTS

- ボディ×1
Body
- ヘッドライト×1
Headlights
- H部品×1
H Parts
- ステッカー a, b×各1
Stickers
- マスクシール×1
Masking stickers

《金具袋詰》 METAL PARTS BAG

-  3×10mmタッピングビス×5
Tapping screw
-  3×10mm六角タッピングビス×4
Hex head tapping screw
-  3mmOリング×2
O-ring
-  6mmスナップピン×8
Snap pin
-  スナップピン (小)×2
Snap pin (small)

両面テープ (黒)×1
Double-sided tape (black)

両面テープ (透明)×3
Double-sided tape (transparent)

《アンテナパイプの取り付け》 Attaching antenna pipe

- ★アンテナパイプを短くする場合はアンテナ線が外に出ない長さにしなす。 (アンテナ線保護用)
- ★Cut antenna pipe to appropriate length, ensuring antenna is contained fully within.
- ※アンテナパイプ
- ※Antenna pipe
- アンテナ線
- Antenna cable

部品請求について

★部品をなくしたり、こわした方は、カスタマーサービス取次店でご注文いただけます。また、当社カスタマーサービスに直接ご注文する場合は、下記の方法でご注文することができます。

《お支払い方法》

お支払い方法にはタミヤカード (クレジットカード) と代金引換 (代引き) の2通りがあります。どちらの方法もタミヤホームページ内、カスタマーサービスのページにご注文フォームがありますので、そちらからご注文できます。また、電話でもお受けいたします。代金引換の場合は、パーツ代金に加えて代引き手数料をご負担いただけます。

《カスタマーサービスアドレス》

www.tamiya.com/japan/customer/

「タミヤ カスタマーサービス」で検索!!

《住所》

〒422-8610 静岡県駿河区恩田原3-7
株式会社タミヤ カスタマーサービス係

《お問い合わせ番号》

静岡 054-283-0003

東京 03-3899-3765 (静岡へ自動転送)

※電話番号をお確かめのうえ、おかけ間違いのないようお願いいたします。

送料、タミヤカード入会、代引き手数料についてはホームページをご確認ください。

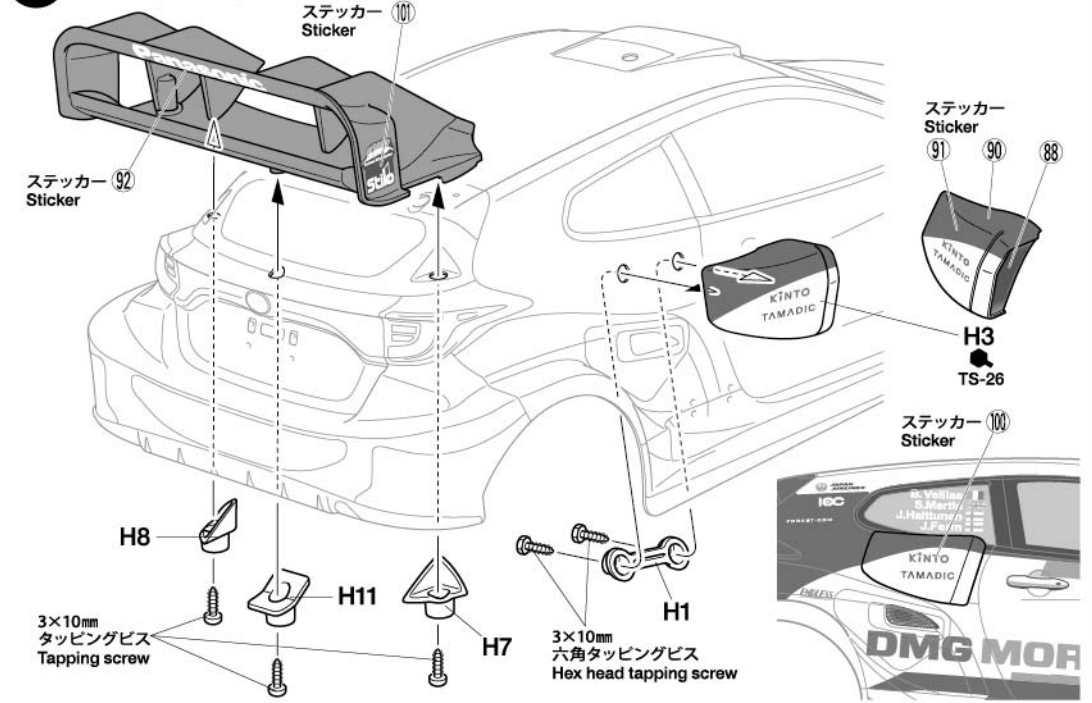
★このボディに合うタイヤ、ホイールは、カスタマーサービスで取り扱っております。お問い合わせください。

★Ask your local Tamiya dealer for availability of the wheels and tires.

(送料について) 送料の欄に「要」と記された品目には、別途送料が必要です。タミヤホームページ、カスタマーサービスの「送料について」をご確認ください。

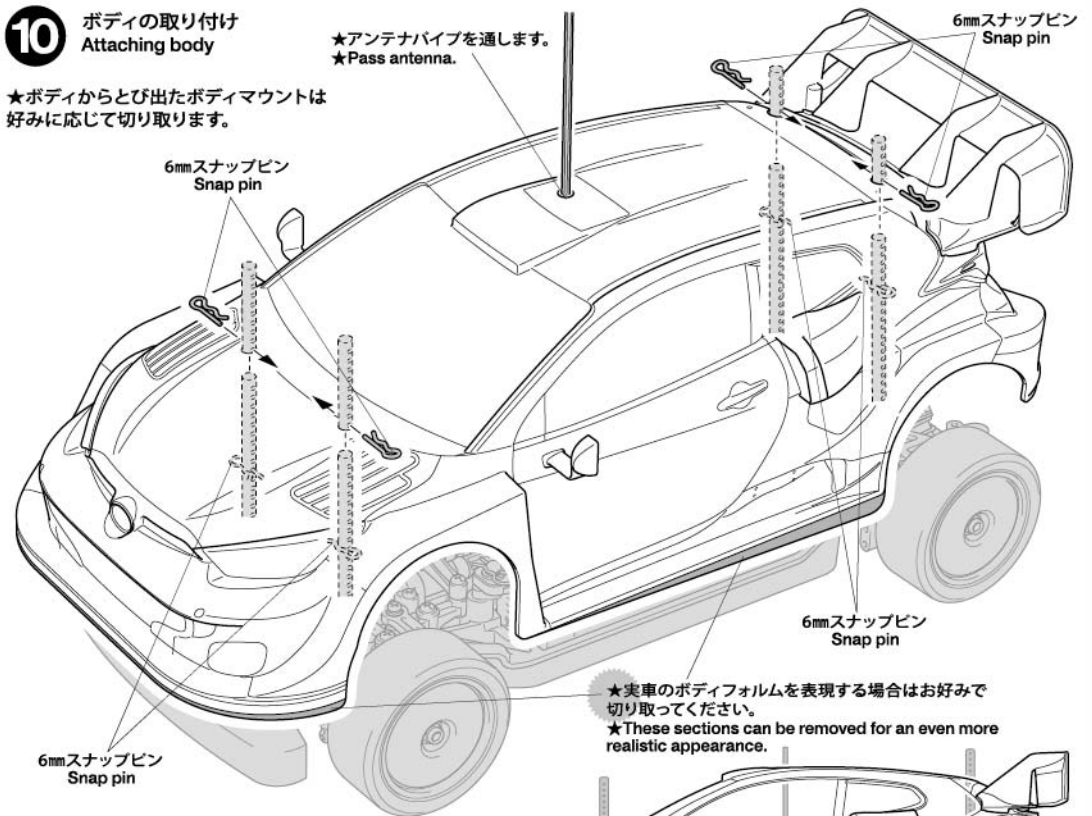


9 リヤウイングの取り付け Attaching rear wing



10 ボディの取り付け Attaching body

★ボディからとび出たボディマウントは好みに応じて切り取ります。



《ボディの取り付け位置》 Body attachment position

★スナップピンの位置は、ボディがタイヤや路面に接触しない高さに取り付けてください。

★Attach the snap pins ensuring the body does not come into contact with the tires and track surface.

トヨタ ガズレーシング WRT/GR ヤリス ラリー1 ハイブリッド スペアボディセット

ITEM 51707

★本体価格 (税抜き)、送料は2023年5月現在のものです。諸事情により変更となる場合があります。★ご購入に際しては、本体価格に消費税を加えてください。(小数点以下を切り捨て)

| 部品名 | 本体価格 | 送料 | 部品コード |
|------------------------------------|------------|----|----------|
| ライトケース (透明)..... | 700円 + 税 | - | 11820089 |
| Hパーツ (黒)..... | 720円 + 税 | - | 19007456 |
| 両面テープ (透明・18x114mm) (x4)..... | 280円 + 税 | - | 19803126 |
| ステッカー (a, b)、マスクシール..... | 1,580円 + 税 | - | 19490090 |
| 説明図..... | 300円 + 税 | - | 11057646 |
| SP.171 耐熱両面テープ (黒)..... | 300円 + 税 | 要 | 50171 |
| SP.197 スナップピン (大x10, 小x5)..... | 200円 + 税 | 要 | 50197 |
| SP.577 3x10mm タッピングビス (x10)..... | 100円 + 税 | 要 | 50577 |
| SP.822 3x10mm 六角タッピングビス (x10)..... | 150円 + 税 | 要 | 50822 |
| SP.1537 6mm スナップピン (x15)..... | 200円 + 税 | 要 | 51537 |
| AO-5042 3mm Oリング (黒) (x10)..... | 100円 + 税 | 要 | 84195 |

AFTER MARKET SERVICE CARD

When purchasing replacement parts, please take or send this form to your local Tamiya dealer so that the parts required can be correctly identified. Please note that specifications, availability and price are subject to change without notice.

| Parts code | ITEM 51707 |
|---------------|--|
| 11820089..... | Light Cases (Transparent) |
| 19007456..... | H Parts (Black) |
| 19803126..... | 18x114mm Double-Sided Tape (x4) |
| 19490090..... | Stickers (a, b), Masking Stickers |
| 11057646..... | Instructions |
| 50171..... | Heat Resistant Double-Sided Tape (Black) |
| 50197..... | Snap Pin Set (Large x10, Small x5) |
| 50577..... | 3x10mm Tapping Screw (x10) |
| 50822..... | 3x10mm Hex Head Tapping Screw (x10) |
| 51537..... | 6mm Snap Pin (x15) |
| 84195..... | 3mm O-Ring (Black) (x10) |