

AB3.4-v2

1:10 EP Buggy „AB3.4“ 4WD Kit/Brushed/Brushless





Danke das Sie sich für das Produkt entschieden haben. Diese Anleitung hilft Ihnen beim Zusammenbau des Fahrzeugs. Bitte nehmen Sie sich Zeit und lesen Sie sich die Anleitung genau durch.

Wir verbessern kontinuierlich unsere Produkte, so können die tatsächlichen Teile von den Abbildungen abweichen. Bitte schauen Sie zuerst auf unsere Homepage ob es neue Versionen von den Anleitungen oder neue Tips gibt, bevor Sie das zusammenbauen beginnen.

This manual is written in german language only. If you need a manual in your language please visit our website or contact your distributor!

Diese Anleitung wurde in deutscher Sprache verfasst. Sollten sie eine Anleitung in ihrer Sprache benötigen, besuchen sie unsere website oder kontaktieren sie ihren Vertriebsagenten.

Questo manuale è stato scritto in tedesco. Se avete bisogno del manuale nella tua lingua, si prega di visitare il nostro sito web o contattate il proprio distributore.

Este manual está escrito en aleman. Si necesita el manual en su idioma, por favor visite nuestro sitio web o contacte con su distribuidor.

Ce manuel est écrit en langue allemand. Si vous avez besoin d'un manuel dans votre langue s'il vous plaît visitez notre site web ou contactez votre distributeur!

Deze handleiding is geschreven in het duits taal beschikbaar. Als u een handleiding in uw eigen taal kunt u terecht op onze website of neem contact op met uw distributeur!

Generelle Information

DAS IST KEIN SPIELZUG!

Nicht geeignet für Kinder unter 14 Jahren ohne Aufsicht eines Erwachsenen.

Dies ist ein Hochleistungs Fahrzeug und darf aus Sicherheitsgründen nicht auf öffentlichen Straßen, in überfüllten Gebieten und umweltfreundlichen Bereichen oder in der Nähe von Kindern und Tieren gefahren werden.

Dieses Modell enthält rotierende Teile und Teile die während des Betriebes heiß werden können. Um Schäden und Verletzungen zu vermeiden ist Vorsicht beim Betrieb des Fahrzeuges geboten.

Dieses Produkt erfordert möglicherweise Reperatur- und Wartungsarbeiten.

Dieses Produkt ist durch Gewährleistung auf Material Defekte abgedeckt. Unfallschäden oder Wartungsschäden werden nicht von der Gewährleistung abgedeckt.

Batterien müssen in einwandfreiem Zustand sein und sollten immer voll geladen sein.

Bewahren Sie Chemikalien unzugänglich von Kindern auf.

Stellen Sie sicher das Ihr Fahrzeug und das nötige Equipment in einwandfreiem Zustand ist, damit ein sicherer Betriebszustand gewährleistet ist und Sie Spaß am fahren haben.



ABSIMA

Grundlegende Informationen zum sicheren Betrieb eines Modellautos.

Sehr geehrter Modellbaufreund,

vielen Dank das Sie sich für ein Hochleistungsprodukt aus dem Hause Absima entschieden haben. Unsere Produkte sind für Einsteiger, Hobbypiloten und Wettbewerbs ambitionierte Fahrer entwickelt worden. Absima möchte, dass Sie Erfolg und Spaß mit Ihrem neuen Modell haben und deshalb empfehlen wir dass Sie sich die folgenden Punkte sorgfältig durchlesen.

Vor jedem Fahrtritt:

- Prüfen Sie bitte **alle** Schrauben auf festen Sitz
- Bei Schrauben die auf Metall stoßen sollten Sie überprüfen ob genügend Schraubensicherheitslack vorhanden ist.
- Der Servo Saver sollte immer so eingestellt sein das er leichtgängig funktioniert und nicht zu fest eingestellt ist ansonsten wird das Servo beschädigt.
- Überprüfen Sie die Batterien in Ihrer Fernsteuerung und im Fahrzeug ob diese vollgeladen sind.
- Überprüfen Sie an Ihrer Fernsteuerung die **TRIM** Einstellungen, die Räder sollten gerade stehen und Sie sollten genügend Lenkeinschlag haben.

Nach jeder Fahrt:

- Empfiehlt es sich das Auto komplett zu reinigen.
- Wenn Sie bei Regen oder durch Prfüetzen gefahren sind, sollten Sie das komplette Fahrzeug trocknen. Ansonsten besteht die Gefahr das Metallteile rosten. Tipp: Um Feuchtigkeit zu verdrängen ist **WD40** genau das richtige.
- Nach mehreren Fahrten empfehlen wir, die Kugellager zu überprüfen ob diese noch richtig funktionieren.
- Nach mehreren Fahrten empfehlen wir, Füllzustand/Funktion der Differentiale im Fahrzeug zu überprüfen.
- Eine Allgemeine Sichtkontrolle nach jeder Fahrt



Elektro Fahrzeuge:

- Bei der ersten Fahrt mit einem Elektro Modell, sollten Sie den Elektro Motor einfahren. **Gehen Sie wie folgt vor:**
1. Fahren Sie die ersten 2 Akkuladungen nur mit Halbgas damit sich die Motor einschleifen kann.
 2. Danach können Sie wie gewohnt normal weiterfahren.

Abstand zwischen Motorritzel und Hauptzahnrad einstellen (falls benötigt).

Lösen Sie die Motorschrauben vom Motorhalter und schieben den Motor weg vom Hauptzahnrad. Nehmen Sie ein Blatt Papier und halten es zwischen Motorritzel und Hauptzahnrad. Nun schieben Sie den Motor komplett an das Hauptzahnrad ran. Ziehen Sie das Blatt Papier heraus, nun ist der richtige Abstand zwischen Motorritzel und Hauptzahnrad hergestellt.

Konformitätserklärung

Hiermit erklärt der Hersteller, dass sich das Produkt in Übereinstimmung mit den grundlegenden Anforderungen und den übrigen einschlägigen Bestimmungen der EU Richtlinie befindet.

Die Konformitätserklärung kann unter <http://absima.com/index.php/downloads/erklaerungen/>

eingesehen werden oder unter

Absima GmbH – Gibitzenhofstraße 127a/RG – 90443 Nürnberg angefordert werden.



Allgemeine Grundlagen

Wichtig: Batterien oder Akkus der Fernsteuerung sollten immer voll geladen sein!
Batterien oder Akkus nie ganz leer fahren. Warum? Es kann Ihnen dann passieren das die Fernsteuerung ausgeht, das Sendesignal zum Empfänger abreißt und Ihr RC Car sich verselbstständigt.
- das kann zu großen Schäden führen.

Fahrvorbereitung:

Achten Sie bitte immer darauf das Sie zuerst die Fernsteuerung einschalten und dann erst den Fahrtenregler.

Bocken Sie das Fahrzeug auf, damit sich die Räder frei drehen können. Schalten Sie jetzt den Sender ein danach schalten Sie den Fahrtenregler ein. Überprüfen Sie jetzt die Fahrtauglichkeit der Lenkung links/rechts und Gas/Bremse.

Machen Sie jetzt zuerst ein paar langsame Runden, damit Sie sich mit dem Fahrzeug vertraut machen bevor Sie Vollgas geben. Denken Sie immer daran

- ein RC Car ist wirklich **kein** Spielzeug
- Sie können sich selbst und andere damit **schwer verletzen**

Wenn Sie zuerst das Fahrzeug einschalten kann es passieren das der Empfänger ein anderes Signal empfängt und das Fahrzeug von alleine davon fährt - und das kann sehr gefährlich werden!

Bitte beachten Sie außerdem:

Feuchtigkeit:

Bei der Fahrt sollte nicht unnötig durch große Pfützen gefahren werden.

Die Komponenten unserer Absima Fahrzeuge sind größtenteils wasserdicht, jedoch nicht alle.

Offene Teile wie z. B. Empfänger und Motor sind nur spritzwassergeschützt. Vor allem sollten Sie auf alle vorhandenen Steckverbindungen achten.

Sprünge

Das gehört klar dazu und genau deshalb kauft man sich eine RC-Auto.

Ist für diese Fahrzeuge auch überhaupt kein Problem, wenn man nicht allzu leichtsinnig ans Werk geht.

Damit Sie nach einem Sprung wieder auf den Rädern landen, arbeiten Sie mit der Fernsteuerung. Wenn Sie merken das die Nase vom Fahrzeug immer mehr in Richtung Boden neigt, geben Sie Gas damit sich die Nase wieder anhebt. Wenn Sie Gas weg nehmen wird sich die Nase in Richtung Boden senken.

Dies machen Sie aber bitte erst wenn Sie sich mit dem Fahrzeug vertraut gemacht haben und auf eigene Verantwortung! Auch hier gilt: Übung macht den Meister.



SICHERHEITSHINWEISE

- *Alle Sicherheitshinweise der Betriebs-Anleitung müssen unbedingt befolgt werden und tragen zum sicheren Betrieb Ihres Modells bei.*
- *Fahren Sie das Modell niemals schlechter sich, bei Nacht und unter Umständen, in denen Ihr Sichtkontakt zum Modell unterbrochen werden könnte.*
- *Betreiben Sie das Modell niemals in der unmittelbaren Nähe von Personen. ABSIMA Auto-Modelle erreichen sehr hohe Geschwindigkeiten und können im Falle von Zusammenstößen mit Personen schwerwiegende Verletzungen verursachen.*
- *Berühren Sie bei laufendem Motor nicht die Antriebsteile, die Felgen und/oder die Reifen des Modells. Dies könnte zu schwerwiegenden Verletzungen führen.*
- *Berühren Sie nach der Fahrt auf keinen Fall die Elektronischen Komponenten des Fahrzeugs, dies kann zu schwerwiegenden Verletzungen führen!*
- *Das Modell wird über eine Funkfernsteuerung gelenkt. Keine Funkfernsteuerung ist immun gegenüber Funkstörungen. Diese können dazu führen, dass Sie die Kontrolle über Ihr Modell verlieren. Deshalb müssen Sie beim Betrieb Ihres Modells zur Vermeidung von Kollisionen immer auf große Sicherheitsräume in allen Richtungen achten. Schon beim kleinsten Anzeichen von Funkstörungen müssen Sie den Betrieb Ihres Modells einstellen.*
- *Das Fahrzeug darf nicht auf öffentlichen Verkehrsgrund betreiben.*
- *Benutzen Sie nur die empfohlenen Batterien bzw. Akkus.*
- *Akkus dürfen nur mit entsprechend geeigneten Ladegeräten aufgeladen werden. Dabei müssen alle Betriebsanleitungen der verwendeten Akkus und Ladegeräte beachtet werden. Fehlbehandlung von Akkus und Ladegeräten können zu Kurzschlüssen, Bränden und Explosionen führen.*
- *Akkus dürfen nie unbeaufsichtigt geladen werden!*
- *ALLE ABSIMA FAHRZEUGE SIND AB 14 Jahren!*
- *ACHTUNG: Den Sender immer als ALLER-erstes Anschalten und als ALLER-letztes abschalten. Dadurch verhindern Sie, dass Ihr Fahrzeug aufgrund von Störsignalen außer Kontrolle gerät und sich selbstständig macht.*

Notwendige Service-Arbeiten

Auch wenn es sich um ein vormontiertes RTR Modell handelt, müssen Sie aus Sicherheitsgründen die nachfolgenden Service-Arbeiten vor der ersten Fahrt sowie vor jeder nachfolgenden Fahrt durchführen. Kontrollieren Sie die angeführten Punkte gemäß der Bau-Anleitung und bessern Sie falls nötig ebenfalls nach.

- *Prüfen Sie die Räder und alle Anlenk-Gestänge auf korrekte Montage und bessern Sie – falls nötig gemäß der Bau-Anleitung nach.*
- *Prüfen Sie vor und nach jeder Fahrt das Ritzel Spiel zwischen Motor-Ritzel und Haupt-Zahnrad gemäß der Bau-Anleitung und bessern Sie - falls nötig ebenfalls gemäß der Bauanleitung.*
- *Prüfen Sie alle Schrauben des Modells auf ihren festen Sitz. Ziehen Sie lockere Schrauben ggf. nach. Verwenden Sie dabei an allen Metall-Metall Verbindungen Schraubensicherungslack*
- *Reinigen Sie das Modell nach jeder Fahrt bestmöglich. Öffnen Sie Ihr Fahrzeug und durchsuchen dieses nach kleinen festgefangenen Steinchen. Vor allem zwischen Motor-Ritzel und Haupt-Zahnrad.*
- *Alle Formen von Feuchtigkeit müssen nach dem Betrieb vom Modell entfernt werden.*

Garantiebestimmungen



Mit dem Erwerb und Gebrauch Ihres Absima Produkts erklären Sie sich mit den Garantiebestimmungen der Absima GmbH einverstanden.

Die Garantie bezieht sich nur auf bereits beim Kauf des Produktes vorhandene Material- und/oder Funktionsmängel.

Von der Garantie ausgeschlossen sind:

- Schäden durch falsche Anwendung
- Schäden durch Vernachlässigung der Sorgfaltspflicht
- Schäden durch unsachgemäße Behandlung und Wartungsfehler
- Flüssigkeitsschäden

Garantiefälle melden Sie bitte Ihrem Verkäufer/Fachhändler.

Sollte eine Einsendung Ihres Produktes notwendig sein, legen Sie bitte Ihren Kaufbeleg und eine detaillierte Fehlerbeschreibung der Sendung bei. Zudem brauchen wir Ihre kompletten Kontaktdaten (gut leserlich).

Die direkte Zusendung an die Serviceabteilung der Absima GmbH bedarf der vorhergehenden Absprache. Dies kann telefonisch unter +49 911 65084130 oder per E-Mail an service@absima.com erfolgen.

Die anfallenden Portokosten trägt der Versender. Unfreie oder kostenpflichtige Pakete werden nicht angenommen. Jeder eingehende Garantiefall wird zunächst durch unsere Serviceabteilung auf Zulässigkeit geprüft. Für Reklamationen die nicht unter die Garantie fallen, können ggf. Kosten für die Überprüfung anfallen. Reparaturen oder Leistungen die nicht unter die Garantie fallen, berechnen wir per Vorkasse.

Haftungsausschluss

Da die Einhaltung der Bedienungsanleitung, sowie der Betrieb und die Bedingungen zur Verwendung des Produktes zu keiner Zeit von der Absima GmbH überwacht werden kann, übernimmt die Absima GmbH keinerlei Haftung für Schäden, Kosten, Verluste, die sich aus falscher Handhabung und/oder fehlerhaften Betrieb ergeben oder in irgendeiner Weise damit zusammenhängen. Soweit gesetzlich zugelassen, wird die Verpflichtung zur Schadensersatzleistung, aus welchen rechtlichen Begründungen auch immer, auf den Rechnungswert des am Ereignis beteiligten Absima Produkts begrenzt. Dies gilt nicht, soweit wir durch zwingende gesetzliche Vorschriften oder grobe Fahrlässigkeit unbeschränkt haften müssen.

Konformitätserklärung

Hiermit erklärt der Hersteller, dass sich das Produkt in Übereinstimmung mit den grundlegenden Anforderungen und den übrigen einschlägigen Bestimmungen der EU Richtlinie befindet.

Die Konformitätserklärung kann unter

<http://absima.com/index.php/downloads/erklaerungen/>

eingesehen werden oder unter
Absima GmbH – Gibitzenhofstraße 127a/RG – 90443 Nürnberg
angefordert werden.

Entsorgung

Elektronische Altgeräte sind Rohstoffe und gehören nicht in den Hausmüll. Ist das Produkt am Ende seiner Lebensdauer, so entsorgen Sie dieses gemäß den geltenden gesetzlichen Bestimmungen bei Ihren kommunalen Sammelstellen. Eine Entsorgung im Hausmüll oder zu Lasten der Umwelt ist verboten.

Wichtig! Entfernen Sie vor der Entsorgung die Batterien oder den/die Akkus. Für Batterien und Akkus gilt ein getrenntes Rücknahme-System.

Sie leisten mit der fachgerechten Entsorgung Ihrer Altgeräte einen wichtigen Beitrag zum Umweltschutz.

Absima GmbH
Gibitzenhofstrasse 127 a / RG
90443 Nürnberg , Deutschland
Tel.: +49 911 65084130 / Fax: +49 911 65084140
www.absima.com

Technische Änderungen, Änderung am Design und an Ausstattung vorbehalten



Notice



Thank you for purchasing this ABSIMA Product.
Please take some time to read through to get familiar with the shown steps.

We continually improve our products, due to that, actual parts may be different to the illustrations.
Please check our website for the latest versions manuals and tips before you start to build this model.

This manual is written in English language only. If you need a manual in your language please visit our website or contact your distributor!

Diese Anleitung wurde in englischer Sprache verfasst. Sollten Sie eine Anleitung in Ihrer Sprache benötigen, besuchen Sie unsere Website oder kontaktieren Sie Ihren Vertriebsagenten.

Questo manuale è stato scritto in inglese. Se avete bisogno del manuale nella tua lingua, si prega di visitare il nostro sito web o contattate il proprio distributore.

Este manual está escrito en Inglés. Si necesita el manual en su idioma, por favor visite nuestro sitio web o contacte con su distribuidor.

Ce manuel est écrit en langue anglaise. Si vous avez besoin d'un manuel dans votre langue s'il vous plaît visitez notre site web ou contactez votre distributeur!

Deze handleiding is geschreven in het Engels taal beschikbaar. Als u een handleiding in uw eigen taal kunt u terecht op onze website of neem contact op met uw distributeur!

General Information

THIS IS NOT A TOY!
Not suitable for children under 14 years of age without adult supervision.

This is a high performance vehicle, for safety reason don't run on public streets, in crowded areas, environmentally areas or near children or animals.

This model contains rotating parts and parts which become hot during operation. Care must be taken to avoid damage or injuries.

This product may require some assembly and routine maintenance.

This product is covered by warranty based on material defectives. Crash damage or maintenance failures are not covered under warranty.

Batteries should be used in good condition only, and need to be fully charged.

Keep chemicals stored out of the range of small children.

Make sure your model and equipment is in perfect condition before you use it, to ensure safety and fun while driving.



ABSIMA

Basic Information for a safety operation of a rc model car.

Dear customer,

thank you that you have chosen a high-performance product from Absima. Our products have been designed for beginners, hobby pilots and competition ambitious drivers. Absima wants you to have fun and success with your new model and we therefore recommend that you read the following points carefully.

Before each driving:

- *Please check **all** screws are properly fitting.*
- *For screws which abut on metal, you should check whether there is enough security screws paint.*
- *The servo saver should always be set so that it works smoothly and is not too tight otherwise the servo gets damaged.*
- *Check on your remote control and the vehicle the batteries whether these are still fully charged.*
- *Check on your remote control, the **TRIM** settings that the wheels are straight and that you have enough steering angle.*

After each driving:

- *If you have driven in dirty terrain, it is advisable to clean the completely car.*
- *If you are driving through rain or water you have to dry the entire vehicle, otherwise all metal parts will rust. To displace moisture is **WD40** just right.*
- *After several trips we recommend that you check the bearings if they are still functioning properly.*
- *After several trips we recommend that you check out the differentials in the vehicle.*
- *General visual check after every ride*



Electric cars:

- *Before you driving an electric vehicle for the first time, you should retract the electric motor. **Proceed as follows:***
 1. *Drive the first 2 batteries only with half throttle.*
 2. *Then you can go on as usual normal.*

Adjusting the distance between the motor pinion and main gear (if needed).

Loosen the motor screws from motor mount and push the motor away from the main gear. Take a sheet of paper and hold it between the motor pinion and main gear. Now slide the engine completely to the main gear. Pull out the sheet of paper, now the correct distance between the motor pinion and main gear is made.

Declaration of conformity

The manufacturer hereby declares that the product complies with the essential requirements and other relevant provisions of the EU Directive.

The declaration of conformity can be found at
<http://absima.com/index.php/downloads/erklaerungen/>

or can be consulted under

*Absima GmbH - Gibitzenhofstrasse 127a/RG - 90443 Nuremberg, Germany
can be requested.*



General Information

ATTENTION: Batteries and rechargeable batteries in your transmitter should always be fully charged! Never use the model when they are completely empty. Why? The transmitter could switch itself off, the signal would be lost to your RC Model and it could have a mind of its own.

- this could be very expensive!

Getting Started:

Switch on transmitter, hold vehicle clear of the ground, connect battery pack and switch on receiver. Test the transmitter to check control of the vehicle with wheels off the ground. Start driving slowly and if the vehicle does not go straight, adjust steering trim dial on Transmitter. For the very first run use the throttle gently, to help the driver become accustomed to the vehicles behaviour and controls

Always keep in mind:

This is **NOT** a toy and must be operated with caution and common sense. Failure to operate this product in a safe and responsible manner could result in damage, injury or damage to other property"

If you switch on the car first, before the transmitter your RC Model could have a mind of its own and could drive off.

Please observe:

Driving In wet conditions:

You shouldn't drive your model through big puddles unnecessarily. The vehicle is not designed to be completely submerged in water. The components of Absima RC Models are water resistant but are not water proof. Components like the motor are only splash proof. Most of all you should take care of the plug connections.

Jumps:

Your RC models is designed to take some rough and tumble and moderate pumps, please bare in mind the bigger the pump the more likely you could damage your RC vehicle.



SAFETY INSTRUCTIONS ABSIMA RC CAR MODELS

- Please read the manual in full before using your model to ensure safe operation
- Do not use your model at night or if the visibility is bad, this could cause damage to you and your model.
- Do not use the model in direct proximity of people. ABSIMA RC models can reach high speed and could cause serious injuries in case of an accident .
- Do not touch drive components, tires or rims of the model while in use, this could cause serious injuries.
- **Do not touch any electronic components of the model after driving, this could cause serious injuries.**
- Your model is radio controlled, no radio control system is completely free from interference. You could lose control of your model if this occurs, always use your model in a safe area. if you see signs of interference, stop using your model immediately.
- It's not allowed to use your model in public spaces.
- Only use the recommended rechargeable batterie for your model.
- Rechargeable batteries need to be charged with appropriate charger. Please read the instructions for the batteries being used before operating your model, misuse of the batteries could cause serious damage or injury.
- Never leave your rechargeable batteries unattended during charging!
- ALL ABSIMA MODELS GOT AGE 14!
- ATTENTION: Before you use your model, the transmitter must be switched on first and turned off last, this way you will not lose control of the model.

Necessary Service-features

This is a preinstalled RTR-model, the following service instructions have to be checked before using for the first time and before every use, for safety. Check the following as a guide and if necessary make the correct adjustments/repairs according to the manual.

- Check all wheels and steering parts are correctly fitted, if necessary adjust accordingly to the supplied manual
- Check the motor pinion and main gear before and after each use to ensure they are securely fixed. If required use thread lock glue on all metal-to-metal screws.
- Clean the model after each use as good as possible, check for any debris or small stones which could get jammed between moving parts.
- If the car has been used in damp weather conditions, ensure the model is fully dried

Warranty Terms



By purchasing and using your Absima product, you agree to the warranty terms of Absima GmbH.

The warranty applies only to material and/or functional defects already present at the time of purchase of the product.

Excluded from the guarantee:

- Damage caused by incorrect use
- Damage due to neglect of duty of care
- Damage due to improper handling and maintenance errors
- Fluid damages

Please report warranty claims to your dealer.

If it is necessary to return your product, please enclose your proof of purchase and a detailed description of the fault with the shipment. We also need your complete contact details (legible).

The direct sending to the service department of Absima GmbH requires the previous arrangement. This can be done by telephone under +49 911 65084130 or by e-mail to service@absima.com

The shipping costs are borne by the sender. Parcels that are not free of charge or are subject to charges will not be accepted.

Each incoming warranty case is first checked by our service department for admissibility. Complaints that are not covered by the warranty may incur costs for the inspection. Repairs or services that are not covered by the warranty will be charged in advance.

Disclaimer

Since Absima GmbH cannot at any time monitor the observance of the operating instructions as well as the operation and conditions of use of the product, Absima GmbH does not assume any liability for damages, costs, losses resulting from incorrect handling and/or incorrect operation or in any way related thereto. To the extent permitted by law, the obligation to pay damages, for whatever legal reason, will be limited to the invoice value of the Absima product involved in the event. This does not apply as far as we have to assume unlimited liability due to mandatory legal regulations or gross negligence.

Declaration of conformity

The manufacturer hereby declares that the product complies with the essential requirements and other relevant provisions of the EU Directive.

The declaration of conformity can be found at

<http://absima.com/index.php/downloads/erklaerungen/>

or can be consulted under
Absima GmbH - Gibitzenhofstrasse 127a/RG - 90443 Nuremberg, Germany
can be requested.

Disposal

Waste electronic equipment is a raw material and should not be disposed of with household waste. If the product is at the end of its service life, dispose of it at your local collection points in accordance with the applicable legal regulations. Disposal with household waste or at the expense of the environment is prohibited.

Important! Remove the batteries or rechargeable batteries before disposal. A separate take-back system applies to batteries and rechargeable batteries.

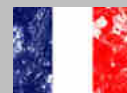
By properly disposing of your old appliances, you make an important contribution to environmental protection.

Absima GmbH
Gibitzenhofstrasse 127 a / RG
90443 Nürnberg, Germany
Phone: +49 911 65084130 / Fax: +49 911 65084140
www.absima.com



Technical changes, design and equipment subject to change without notice.

INFORMATIONS GENERALES



Merci d'avoir acquis ce produit HOT SHOP d'ABSIMA.

Dans un souci d'amélioration constante, certaines évolutions produit peuvent ne pas figurer sur cette notice. Consultez sur notre site internet si le manuel d'utilisation en votre possession est bien la dernière mise à jour. Veillez à vous munir de la dernière version avant de démarrer le montage de votre modèle.

ATTENTION, CECI N'EST PAS UN JOUET !

Ne pas laisser à la portée d'enfant de moins de 14 ans sans surveillance.

Ce produit est un produit de hautes performances, pour des raisons de sécurité, ne pas rouler sur la chaussée publique, en zone très peuplée ou sous protection environnementale, près d'enfants ou d'animaux.

Ce modèle contient des roulements et pièces pouvant s'échauffer lors de l'utilisation. Merci d'utiliser avec prudence afin d'éviter tout risque de blessure.

Ce produit demande des opérations de montage et de maintenance.

Ce produit est soumis à une garantie. Tous dommages provenant d'un accident, d'un crash ne sont pas garantis.

Les batteries doivent être utilisées uniquement dans de bonnes conditions et doivent être correctement chargées.

Les modèles thermiques doivent être exclusivement utilisés à l'extérieur. L'inhalation de gaz d'échappement peut être nocif.

Tous produits chimiques doivent être tenus hors de portée des enfants.

Veillez que votre modèle est en bon état de fonctionnement avant chaque utilisation afin de lui assurer une bonne longévité et de vous assurer un plaisir de conduite maximum.



ABSIMA

Informations utiles à l'utilisation sans risque d'un véhicule radiocommandé.

Cher client,

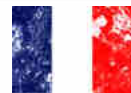
Nous vous remercions d'avoir choisi l'un des produits de haute performance de la gamme Absima. Nos produits ont été conçus pour les débutants, les pilotes loisir et les compétiteurs ambitieux. Absima souhaite que vous preniez un maximum de plaisir au volant de votre nouvelle voiture radiocommandée et vous recommande donc de lire les points suivant attentivement :

Avant chaque séance de conduite :

- *Vérifier que tous les écrous sont correctement visés.*
- *Pour toutes les vis associées à de l'aluminium ou de l'acier, vous devez vous assurer que celles-ci sont freinés avec du frein filet spécial pour éviter tout desserrage intempestifs et la longévité de votre modèle.*
- *Le Sauve-Servo doit toujours fonctionner librement sans contrainte. Un Sauve-Servo grippé ou réglé trop dur n'assurerait plus sa fonction, ce qui entraînerait une dégradation sur le servo de direction.*
- *Contrôler sur votre radio et votre véhicule que les batteries sont totalement chargées.*
- *Bien vérifier que le **Trim** de direction de votre Radio soit réglé correctement avec les roues droites, et que vous avez une course de servo (débattement) correcte pour diriger le modèle.*

Après chaque séance de conduite :

- *Si vous avez roulez sur un terrain sale (poussière, boue...), il est nécessaire de nettoyer complètement votre véhicule.*
- *Si vous avez roulez sur terrain humide ou sous la pluie, vous devez sécher tout votre véhicule pour éviter la rouille des parties en métal. N'hésitez pas à utiliser le **WD40** contre l'humidité.*
- *Après plusieurs roulages, nous vous recommandons de vérifier tous les roulements afin de s'assurer qu'ils sont toujours en parfait état de fonctionnement.*



- *Après plusieurs roulages, nous vous recommandons de vérifier les différentiels et la transmission du véhicule.*
- *Effectuer un contrôle général après chaque roulage.*

Véhicules Electriques :

- *Avant de rouler avec un véhicule électrique pour la première fois, vous devez roder le moteur électrique. **Procédez comme suit :***
 1. *Conduire les deux premières batteries avec seulement la moitié de l'accélération.*
 2. *Ensuite vous pouvez rouler normalement.*

Réglage de la distance entre le pignon du moteur et le train principal (si nécessaire).

Desserrez les vis du moteur de support moteur et pousser le moteur loin du train principal. Prenez une feuille de papier et de le maintenir entre le pignon du moteur et le train principal. Maintenant, faites glisser le moteur complètement Appel à la roue principale. Retirez la feuille de papier, maintenant la bonne distance entre le pignon du moteur et le train principal est fait.

Déclaration de conformité

Le fabricant déclare par la présente que le produit est conforme aux exigences essentielles et aux autres dispositions pertinentes de la directive européenne.

La déclaration de conformité peut être consultée à l'adresse suivante
<http://wp.absima.com/index.php/downloads/erklaerungen/>

ou peut être consulté sous

*Absima GmbH - Gibitzenhofstrasse 127a/RG - 90443 Nuremberg, Allemagne
peut être demandée.*

Conditions de garantie



En achetant et en utilisant votre produit Absima, vous acceptez les conditions de garantie de Absima GmbH.

La garantie ne s'applique qu'aux défauts matériels et/ou fonctionnels déjà présents au moment de l'achat du produit.

Exclus de la garantie :

- Dommages causés par une utilisation incorrecte
- Dommages dus à la négligence d'un devoir de diligence
- Dommages dus à des erreurs de manipulation et d'entretien
- dégât des fluides

Veuillez signaler les demandes de garantie à votre revendeur.

S'il est nécessaire de retourner votre produit, veuillez joindre votre preuve d'achat et une description détaillée du défaut à l'envoi. Nous avons également besoin de vos coordonnées complètes (lisibles).

L'envoi direct au service après-vente d'Absima GmbH nécessite l'accord préalable. Vous pouvez le faire par téléphone au +49 911 65084130 ou par e-mail à service@absima.com

Les frais d'expédition sont à la charge de l'expéditeur. Les colis non gratuits ou payants ne seront pas acceptés.

Chaque cas de garantie reçu est d'abord vérifié par notre département de service pour la recevabilité. Les plaintes qui ne sont pas couvertes par la garantie peuvent entraîner des frais d'inspection. Les réparations ou services qui ne sont pas couverts par la garantie seront facturés à l'avance.

Clause de non-responsabilité

Comme Absima GmbH ne peut à aucun moment contrôler le respect du mode d'emploi ainsi que le fonctionnement et les conditions d'utilisation du produit, Absima GmbH n'assume aucune responsabilité pour les dommages, coûts, pertes résultant d'une mauvaise manipulation et/ou d'une mauvaise utilisation ou de toute autre manière y étant liée. Dans la mesure permise par la loi, l'obligation de payer des dommages-intérêts, pour quelque raison légale que ce soit, sera limitée à la valeur de la facture du produit Absima impliqué dans l'événement. Ceci ne s'applique pas dans la mesure où nous devons assumer une responsabilité illimitée en raison de dispositions légales obligatoires ou de négligence grave.

Déclaration de conformité

Le fabricant déclare par la présente que le produit est conforme aux exigences essentielles et aux autres dispositions pertinentes de la directive européenne.

La déclaration de conformité peut être consultée à l'adresse suivante

<http://wp.absima.com/index.php/downloads/erklaerungen/>

ou peut être consulté sous

Absima GmbH - Gibitzenhofstrasse 127a/RG - 90443 Nuremberg, Allemagne
peut être demandée.



Élimination

Les déchets d'équipements électroniques sont une matière première et ne doivent pas être jetés avec les déchets ménagers. Si le produit a atteint la fin de sa durée de vie utile, jetez-le dans vos points de collecte locaux conformément aux réglementations légales en vigueur. L'élimination avec les ordures ménagères ou au détriment de l'environnement est interdite.

Important ! Retirez les piles ou les accumulateurs avant de les jeter. Un système de reprise séparé s'applique aux batteries et aux batteries rechargeables.

En vous débarrassant correctement de vos vieux appareils électroménagers, vous contribuez de manière importante à la protection de l'environnement.

Absima GmbH
Gibitzenhofstrasse 127 a / RG
90443 Nürnberg, Allemagne
Téléphone : +49 911 65084130 / Fax : +49 911 65084140
www.absima.com



Sous réserve de modifications techniques, de conception et d'équipement.

Anleitung Steckerladegerät für NiMH Akkus

RELEVANT BEI DEN FAHRZEUGEN MIT EU ODER UK LADEGERÄT UND NIMH AKKU.



ABSIMA

www.absima.com

1. Leistungsparameter

Eingangsspannung AC: 100-240V
Ladestrom: 500mA
Lademöglichkeit: 6 Zellen NiMH

2. Warnungen und Sicherheitshinweise

Lassen Sie das Ladegerät während eines Ladevorgangs **niemals** unbeaufsichtigt. Bei Störungen sofort den Ladevorgang unterbrechen. Halten Sie das Gerät vor Staub, Feuchtigkeit, Regen, Hitze, direkte Sonneneinstrahlung und Vibrationen geschützt. Lassen Sie es nicht **fallen**. Dieses Gerät und der NiMH Akku muss zum Laden auf einer hitzebeständigen, **nicht brennbaren** und nicht leitenden Oberfläche positioniert werden. Niemals auf einem Autositz, Teppich oder ähnlichem platzieren. Halten Sie **alle** brennbaren Materialien vom Arbeitsbereich fern.

Um Kurzschlüsse zu vermeiden bitte zuerst das Ladegerät einstecken und dann erst den Akku anstecken. Beim trennen bitte umgekehrte Reihenfolge beachten. Nicht mehr als einen Akku an das Kabel anschließen.

Versuchen Sie nicht die folgenden Akkutypen zu laden:

- Akku-Packs die aus verschiedenen Zelltypen bestehen (einschließlich verschiedener Hersteller)
- Einweg Batterien (Explosionsgefahr)
- Falsche oder beschädigte Akkus (keine LiPo, LiFe, LiIon, NiCd, oder Pb Akkus laden!)

3. Ladevorgang NiMH Akkus

Dieses Ladegerät lädt den Akku mit 500mA. Bei dem mitgeliefertem 1800mAh Akku beträgt die Ladezeit circa 4 Stunden (1800mAh/500mA= 3,6 Stunden).

Manual of plug charger for NiMH batteries

RELEVANT FOR THE CARS WITH EU OR UK CHARGER AND NIMH BATTERY.

1. Tech specs.

Input voltage AC: 100-240V
Charging current: 500mA
Battery type: 6 cells NiMH

2. Warnings and safety notes

Never leave the charger unsupervised, when it is connected to its power supply. If any malfunction is observed, immediately terminate the process. Keep away the unit from dust, damp, rain, heat, direct sunshine and vibrations. Do not drop it. This unit and the battery to charge must be set up on a heat-resistant, non-inflamable and non-conductive surface. Never place them on a car seat, carpet or similar. Keep **all** the inflammable volatile materials away from the operating area.

To avoid short-circuits between the charge lead, always connect the charger first and then the battery. Reverse the sequence when disconnecting.

Do not attempt to charge the following battery types:

- Battery packs, which consists of different cell types (including different manufactures)
- Disposable batteries (explosion hazard)
- Faulty or damaged batteries (LiPo, LiFe, LiIon, NiCd, or Pb batteries!)

3. Charging process NiMH batteries

This charger charges the battery with 500mA. With the supplied 1800mAh battery, the charging time is about 4 hours (1800mAh / 500mA = 3.6 hours).

Manuel d'instruction pour chargeur de batteries type NiMH

INTÉRESSANT LE VEHICULE AVEC CHARGEUR ET NIMH BATTERIE.

1. Descriptif Technique

Tension d'alimentation : 100-240V
Courant de charge : 500mA
Type de batteries : 6 cells NiMH

2. Notifications d'usage et de sécurité

Ne jamais laisser l'appareil en charge sous tension sans surveillance. Si une opération ne s'effectue pas normalement, stopper immédiatement celui-ci et se référer au manuel d'instruction. Tenir à l'abri de la poussière, de l'humidité, de la pluie, de la chaleur, de la lumière directe du soleil et des vibrations. Ne pas faire tomber l'appareil. Les unités et batteries à charger ou décharger doivent être déposées dans un dispositif résistant à la chaleur, non-inflammable et non conducteur de courant. Ne jamais les mettre sur un siège de voiture, moquette ou identique. Tenir à l'écart de l'endroit d'opération tout matériau inflammable.

Afin d'éviter tout risque de court-circuit avec le chargeur, toujours connecter en premier le câble de charge au chargeur puis seulement à la batterie à charger ou décharger. Procéder à l'inverse pour débrancher.

Ne pas tenter de charger les types suivants de batteries :

- Pack de batteries composé de plusieurs types de cellules (de divers fabricants)
- Batteries non rechargeable (risque d'explosion)
- Batteries défectueuses ou endommagées (batteries LiPo, LiFe, LiIon, NiCd, ou Pb!)

3. Processus de charge des batteries NiMH

Ce chargeur permet la charge de batterie d'un ampérage de 500mA. Pour des batteries de 1800mAh, le temps de charge est d'environ 4 heures (1800mAh / 500mA = 3.6 heures).

Required equipment for operation / Benötigtes Werkzeug

Warning! Achtung!

Do not use a power screw driver to install screws into nylon or plastic materials. The fast locking may heat up the screws being installed that may break the molded parts or strip the threads during installation.

Bitte verwenden Sie keinen Akkuschauber um die Schrauben fest zu ziehen. Es kann ansonsten dazu führen, dass Sie die Materialien beschädigen.

Additional items needed for operation: / Benötigtes Zubehör für den Betrieb:

You can choose whether you want to use brushed electronics or brushless electronics. Sie können selbst wählen ob Sie Brushed Elektronik oder Brushless Elektronik verbauen wollen.

For brushed KIT version:

For Brushless KIT Version:

Für Brushed KIT Version:

Für Brushless KIT Version:



1:10 Brushed V2 Standard & Crawler ESC
80A waterproof
2100004V2



Brushless Combo Set 60A
Brushless Combo Set 60A
2120002V2



Brushed Motor 15T
Brushed Motor 15T
1230360



Radio CR4S.V2 2.4GHZ
Fernsteuerung CR4S.V2 2.4GHZ
2000010



Radio CR4S.V2 2.4GHZ
Fernsteuerung CR4S.V2 2.4GHZ
2000010



2S 5000mAh 45C LiPo (T-Plug) 4140009



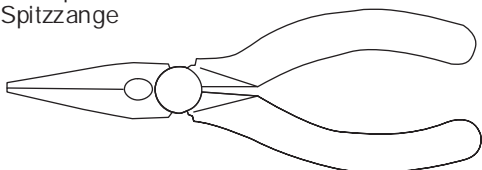
Energy Starter Set
4200001
Energy Starter Set UK
4200001UK



Charger APC-1 to charge the batteries.
APC-1 Ladegerät zum laden der Batterien.
4000013

Required equipment for operation / Benötigtes Werkzeug

Nose pliers
Spitzzange



Phillips Screwdriver
Kreuzschraubendreher 5mm
3000030



Screw Cement
Schraubensicherungslack



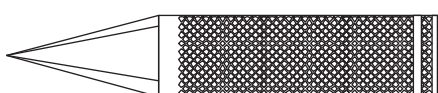
Differential oil / Differential Öl
3030021 front/vorne
3030019 rear/hinten



Shock Oil
Dämpfer Öl
3030007

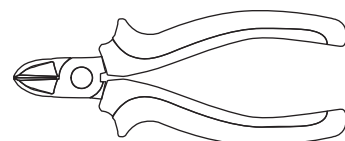


Body Reamer
Karosserieloch Bohrer 3000011



No need to pre-drill precise holes(1mm to 15mm)can be drilled
Bei Bedarf können Löcher damit nachgebohrt werden.
1-15mm.

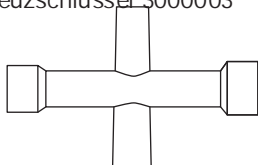
Wire Cutters
Seitenschneider



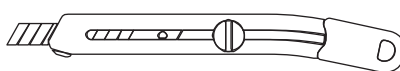
Hex Wrench
Innensechskant Dreher
3000021 1.5mm / 3000022 2.0mm



Hex Wrench
Kreuzschlüssel 3000003



Sharp Hobby knife
Cutter Messer



ROUND CUTTER
Lexan Schere 3000001



For trimming bodies
Zum Karosserie ausschneiden



ABSIMA

MANUAL

Absima Thrust ECOV2 waterproof brushed speed controller (ESC) Standard and Crawler Version

This is a high-power system for RC models which could be dangerous if handled incorrectly. Please read this manual carefully. Since we can't control over the correct use, installation, application, or maintenance of our products, we have no liability shall be assumed accepted for any damages, losses or costs resulting from the use of the products. Any claims arising from the operating, failure of malfunctioning etc. will be denied. We assume no liability for personal injury, consequential damages resulting from our products.

FEATURES:

1. Waterproof and dust-proof for all-weather conditions (Note: Clean and dry the ESC soon after use for avoiding the connectors get rusty).
2. Specially designed for brushed RC Cars and Crawlers with excellent throttle linearity and drive feeling.
3. Compatible with brushed motors only.
4. Low internal resistance and excellent heat dissipation.
5. Multiple protection features like low voltage cut-off protection for LiPo and NiMH batteries, ESC overheat protection, throttle signal loss protection.
6. Easily programmed with pocket-sized program card (Optional available – Art. 2110061).

Specification:

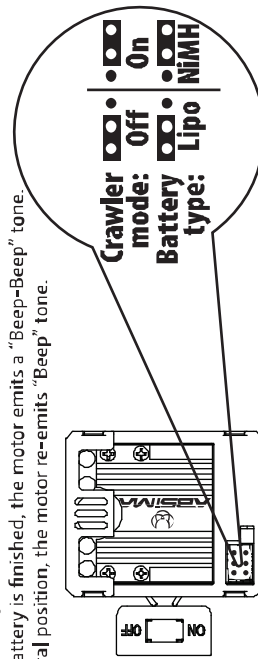
1. Cont./Burst Current: 80A/320A
2. Resistance: 0.0014ohm
3. Motor Type: brushed motor only
4. Battery: 2-9S LiPo, 4-9 Cells NiMH
5. Suitable Cars: 1:10 Standard/Crawler
6. BEC: 7.4V/5A
7. Dimension: 41.5*35*29.5mm

INSTRUCTIONS:

1. Connect the BEC wire with the receiver.
2. Connect the motor wires with ESC.
3. Always turn on the transmitter first
4. Connect battery pack with ESC and switch on the ESC.
5. When the connection of motor and battery is finished, the motor emits a "Beep-Beep" tone.
6. When the throttle stick is in the neutral position, the motor re-emits "Beep" tone.
7. The ESC is now workable.

Setup the ESC:

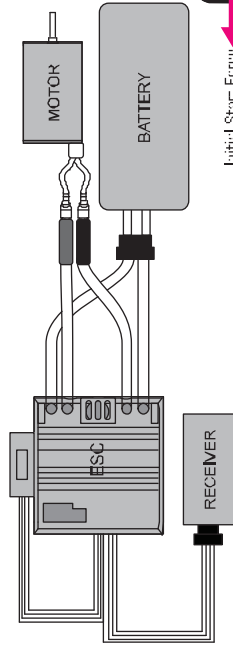
The ESC is programmed by the jumpers (Tweezers is recommended to plug and unplug the jumper)



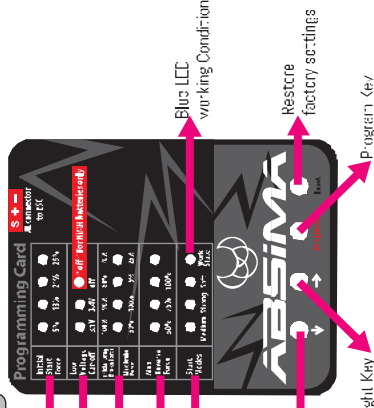
TROUBLESHOOTING:

1. If after power on, motor can't work and no sound is emitted, please check the connections between battery pack, ESC and motor.
2. If the motor emits a "Beep" tone only, please check all the connections: BEC wire, transmitter and receiver, throttle signal wire, etc. Please also check the transmitter TH.TRIM and adjust it to the motor re-emit a "Beep" tone.
3. If the car doesn't move or moves slower than expected, please check the voltage of the battery pack or if the temperature of the ESC is too high. If the voltage of the battery pack is too low, please replace or charge the battery first. If the temperature of the ESC is too high, please check all connections. If not, please push the button EPA on your radio (if available).
4. If the car stops suddenly while working, please check the motor connection and whether the wheels turn freely.
5. If the car runs in the wrong direction, please swap the two wire connections between the ESC and the motor.

Wire connection:



ABSIMA



Programme card appearance description:

1. Initial Start Force: 5% / 13% / 21% / 29%
2. Low Voltage cut-off: This function is mainly to prevent the lithium battery packs from over discharging. **WARNING: Never use the default value "Disable" for lithium batteries! 3.3V / 3.4V / off**

3. Crawler ESC – Initial Drag Brake Force: 100% / 90% / 80% / 70% / 60% / 50% / 40% / 30% / 20% / 10% / 0% / Standard ESC – Max Reverse Force: 50% / 100% / 75% / 25%

4. Max Reverse Force: 50% / 75% / 100%

5. Start Modes (Punch): Medium / Strong / Soft

How to use the program card:

1. Connect BEC wires with the program card and turn on the ESC.
2. The LED flashes for 2 times then LED off - the connecting between program card and ESC is successful and the red LEDs present the current value of the items. Otherwise, the connecting is failed.
3. Please press the Key "↵" to select different programs.
4. Please press the Key "→" to select different value of the current program.
5. Please press the Key "Program" to confirm above selections. The LED lights up and goes out after 5 seconds. The programming was successful.
6. Please press the Key "Reset" to go back to the factory setting.

Declaration of conformity:

For the products manufactured by Absima GmbH mentioned in this manual the compelling and relevant EC Directive will apply:

Directive: 2004/108/EG

Declaration of conformity is ready for download under the following link:
<http://wp.absima.com/en/index.php/downloads/erklaeungen/>



The following special directives will apply: EN 61000-6-1:2007 EN 61000-6-3:2007



This symbol on the products and / or accompanying documents means the used electrical and electronic products must be at the end of their lifetime separated from household waste. Please take these products for the treatment, recovery and recycling to designated collection points, which will receive the devices free of charge. The proper disposal of this product, prevent any potential adverse effects on humans and the environment which could otherwise arise from inappropriate waste handling at the end of its lifetime. For more details of your nearest designated collection point, contact your local authority. For business users in the European Union, please contact your dealer or supplier for further information if you wish to dispose electrical and electronic equipment. He holds further information ready for you. Information on disposal in other countries outside the European Union. This symbol is only valid in the European Union.

Absima GmbH, Gilitzenhofstrasse 127A, 90443 Nürnberg, Germany
Phone: +49 911 650841 30 Fax: +49 911 650841 40 E-Mail: info@absima.com



ABSIMA

MODE D'EMPLOI

Régulateur Absima Thrust ECOV2 résistant à l'eau brushed (ESC) TOUT EN UN pour les voitures RC de course et les Crawlers

Il s'agit d'un système haute performance pour les modèles RC qui peut être dangereux s'il n'est pas utilisé correctement. Veuillez lire attentivement ce manuel. Comme nous n'avons aucun contrôle sur l'utilisation, l'installation, l'application ou l'entretien corrects de nos produits, nous ne pouvons pas être tenus responsables des dommages, pertes ou coûts résultant de l'utilisation des produits. Toute réclamation résultant de l'utilisation, de la défaillance ou du dysfonctionnement, etc. sera refusée. Nous n'assurons aucune responsabilité pour les dommages corporels, les dommages consécutifs causés par nos produits.

CARACTÉRISTIQUES :

1. Résistant à l'eau et à la poussière dans toutes les conditions météorologiques (Remarque : veuillez nettoyer et sécher l'ESC après chaque utilisation afin d'éviter la corrosion)
2. Spécialement développé pour les voitures RC BRUSHED et les crawlers pour une excellente accélération et des sensations de conduite délicates.
3. Compatible uniquement avec les moteurs BRUSHED !
4. Faible résistance interne et excellente dissipation thermique.
5. Plusieurs fonctions de protection comme la coupure par sous-tension pour les batteries LiPo et NiMH, la protection contre la surchauffe de l'ESC et protection contre la perte de signal.
6. Facile à programmer avec un boîtier de programmation de poche (vendu séparément - art. 2110061).

Spécification:

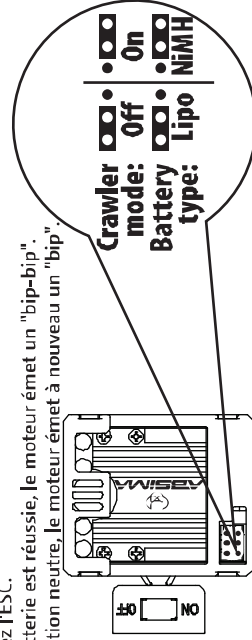
1. Courant continu /en pointe :80A/320A
2. Résistance : 0.0014ohm
3. Type de moteur : brushed
4. Batterie : 2-3S LiPo, 4-9 éléments NiMH
5. Compatible avec : 1/10 Piste, Tout-terrain et Crawler
6. BEC : 7.4V commutable et 5A
7. Dimensions/Poids : 41.5*35*29.5mm

INSTRUCTIONS :

1. Connectez le fil BEC au récepteur.
2. Connectez les fils du moteur avec l'ESC.
3. Allumez toujours l'émetteur en premier afin d'éviter les interférences.
4. Connectez la batterie à l'ESC et allumez l'ESC.
5. Si la connexion du moteur et de la batterie est réussie, le moteur émet un "bip-bip".
6. Lorsque la gâchette de gaz est en position neutre, le moteur émet à nouveau un "bip".
7. L'ESC est maintenant opérationnel.

Configure l'ESC :

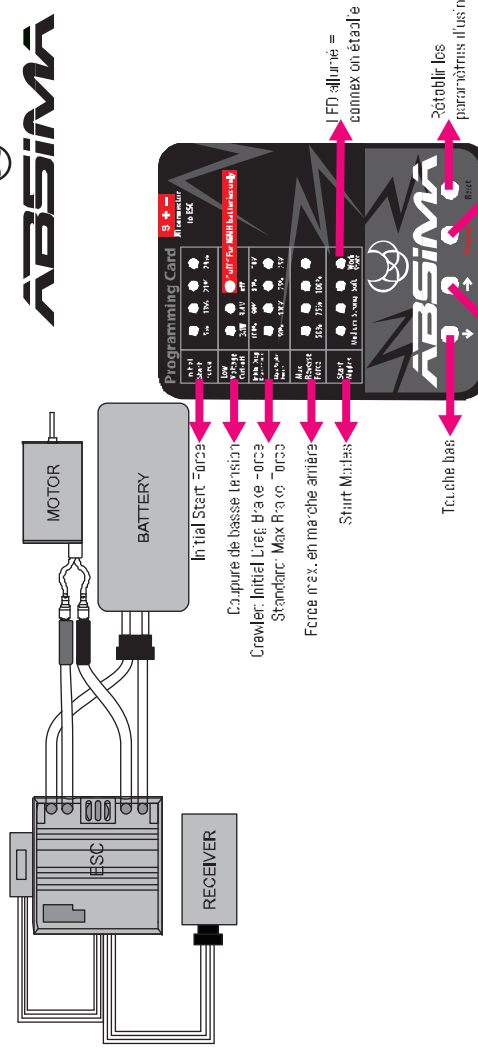
L'ESC est programmé par les cavaliers (La pince à épiler est recommandée pour brancher et débrancher le cavalier)



RECHERCHE DE DÉFAUT :

1. Si, après la mise en marche, le moteur ne fonctionne pas et aucun son n'est émis, veuillez vérifier les connexions entre la batterie, le régulateur et le moteur.
2. Si le moteur n'émet qu'un "bip", veuillez vérifier toutes les connexions : Câble BEC, émetteur et récepteur, signal de gaz, câbles, etc. Veuillez également vérifier le TH.TRIM de l'émetteur et le configurer de manière que le moteur émette à nouveau un "bip".
3. Si la voiture ne se déplace que très lentement ou pas du tout, veuillez vérifier la tension de la batterie ou si la température de l'ESC est trop élevée. Si la tension de la batterie est trop faible, veuillez la remplacer ou la recharger. Si la température de l'ESC est trop élevée, veuillez vérifier toutes les connexions et/ou appuyer sur le bouton EPA de votre télécommande (si disponible).
4. Si la voiture s'arrête soudainement pendant son fonctionnement, veuillez vérifier la connexion du moteur et si les roues tournent librement.
5. Si la voiture se déplace dans la direction opposée, échangez deux câbles quelconques entre l'ESC et le moteur.

PLAN DE CONNEXION:



PROGRAMMATION:

1. Initial Start Force (force de démarrage initiale) : 5% / 13% / 21% / 29% / 37% / 45% / 53% / 61% / 69% / 77% / 85% / 93% / 100%
Initial Start Force = connexion établie
2. Low Voltage cut-off (coupure de basse tension) : Cette fonction sert à protéger les batteries au lithium contre une décharge profonde. **AVERTISSEMENT : n'utilisez jamais la valeur par défaut "désactiver" pour les batteries au lithium !**
Crawler: Initial LiPo Voltage -0V3
Standard: Max Voltage -0V3
Force max. en marche arrière
Start: Multiass
Touche bas
Régler les paramètres d'usine
Programme
3. Initial Drag Brake Force (force de freinage du moteur) - Crawler Mode ON : 100% / 90% / 80% / 70% / 60% / 50%
Max Brake Force (Force de freinage) - Crawler Mode OFF : 50% / 100% / 150% / 200% / 250% / 300% / 350% / 400% / 450% / 500% / 550% / 600% / 650% / 700% / 750% / 800% / 850% / 900% / 950% / 1000%
LFD allumé = connexion établie
4. Max Reverse Force (force de marche arrière) : 50% / 75% / 100%.
5. Mode de démarrage (Punch) : doux / moyen / agressif

Utilisation du boîtier de programmation :

1. Connectez le câble BEC au boîtier de programmation et allumez l'ESC.
2. La LED clignote 2 fois et s'éteint - la connexion entre la carte de programmation et l'ESC est réussie et les LED rouges indiquent les valeurs actuelles des éléments. Dans le cas contraire, la connexion a échoué.
3. Appuyez sur la touche "↓" pour choisir entre les différents programmes.
4. Appuyez sur la touche "→" pour configurer autre valeur pour le programme actuel.
5. Appuyez sur la touche "Program" pour confirmer les paramètres. La LED s'allume et s'éteint au bout de 5 secondes. La programmation a réussi.
6. Appuyez sur la touche "Reset" pour rétablir les paramètres d'usine.

Déclaration de conformité:

Pour les produits fabriqués par Absima GmbH mentionnés dans ce manuel, la directive communautaire convaincante et pertinente s'applique:

Directive: 2004/108/EG

La déclaration de conformité peut être téléchargée sous le lien suivant:

<http://wp.absima.com/en/index.php/downloads/erklarungen>

Les directives particulières suivantes s'appliqueront: EN 61000-6-1:2007 EN 61000-6-3:2007



Le symbole sur les produits et / ou les documents d'accompagnement signifie que les produits électriques et électroniques utilisés doivent être à la fin de leur vie séparés des déchets ménagers. Veuillez apporter ces produits pour le traitement, la récupération et le recyclage aux points de collecte désignés, qui recevront les appareils gratuitement. L'élimination appropriée de ce produit, prévient tout effet négatif potentiel sur les humains et l'environnement qui pourrait autrement résulter d'une manipulation inappropriée des déchets à la fin de sa durée de vie. Pour plus de détails sur le point de collecte désigné le plus proche, contactez votre autorité locale. Pour les utilisateurs professionnels de l'Union européenne, veuillez contacter votre revendeur ou fournisseur pour plus d'informations si vous souhaitez vous débarrasser d'équipements électriques et électroniques. Il détient plus d'informations prêtes pour vous. Informations sur l'élimination dans d'autres pays en dehors de l'Union européenne. Ce symbole n'est valable que dans l'Union européenne.

Absima GmbH, Gibitzenhofstrasse 127A, 90443 Nürnberg, Germany

Téléphone: +49 911 650841 30 Fax: +49 911 650841 40 E-Mail: info@absima.com



ABSIMA



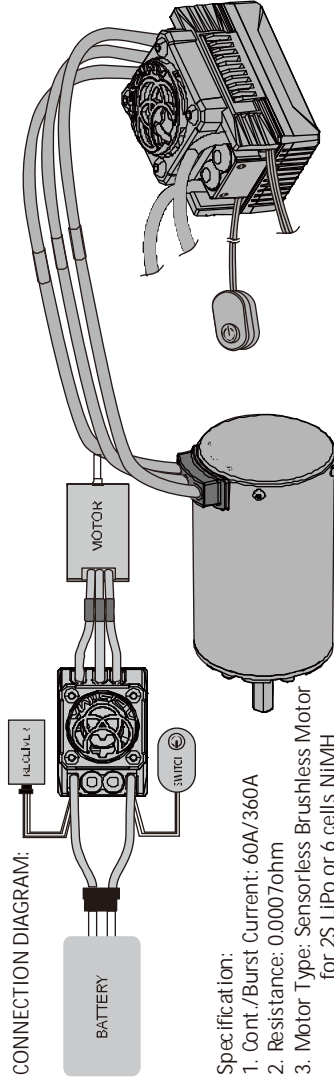
Absima 1:10 Thrust BL ECOV2 waterproof brushless speed controller (ESC) 60A Version

This is a high-power system for RC models which could be dangerous if handled incorrectly. Please read this manual carefully. Since we can't control over the correct use, installation, application, or maintenance of our products, we have no liability shall be assumed accepted for any damages, losses or costs resulting from the use of the products. Any claims arising from the operating, failure of malfunctioning etc. will be denied. We assume no liability for personal injury, consequential damages resulting from our products.

FEATURES:

1. Waterproof and dust-proof for all-weather conditions (Note: Please uninstall the cooling fan before using the ESC in water. Clean and dry the ESC soon after use for avoiding the connectors get rusty).
2. Specially designed for RC cars with excellent start-up, acceleration and final performance.
3. Compatible with brushless motor.
4. Strong resistant current capability and excellent heat dissipation.
5. Multiple protection features like low voltage cut-off protection for LiPo and NiMH batteries, ESC overheat protection, motor overheat protection, throttle signal loss protection and motor blocked protection.
6. Built-in switch-mode BEC 7.4V or 8.4V/6A for usage with high torque and high voltage servos.
7. Low voltage cut-off protection with automatic shutdown.
8. Easily programmed and compatible with pocket-sized program box.

CONNECTION DIAGRAM:



Specification:

1. Cont./Burst Current: 60A/360A
2. Resistance: 0.0007ohm
3. Motor Type: Sensorless Brushless Motor for 2S LiPo or 6 cells NiMH
 - 1) On-road: 3660-size or smaller with KV<6000
 - 2) Off-road/Buggy/Monster: 3660-size or smaller with KV<4000
4. Battery: 2-3 cells LiPo (7.4-11.1V) / 6-9 cells NiMH
 - 1) On-road: 3660-size or smaller with KV<4000
 - 2) Off-road/Buggy/Monster: 3660-size or smaller with KV<3000
5. Suitable Cars: 1:10 Scale Standard
6. BEC output: 7.4V/8.4V 6A (switch mode)
7. Dimension / Weight: 50*35*37mm / 96g

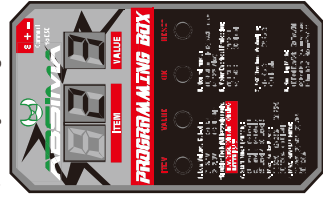
Operation Steps

1. Connect the BEC wires to the receiver and attach the motor wires to the ESC.
2. Power on the transmitter.
3. Connect the battery with to the ESC, then turn on the ESC.
4. Once the motor and battery connections are complete, the motor will emit a "Beep-Beep" tone.
5. When the throttle stick is in the neutral position, the motor will emit another "Beep-Beep" tone.
6. For BEC voltage indications: Two beeps for 7.4V BEC voltage and three beeps for 8.4V BEC voltage. If using a 2S lithium battery, set BEC output to 7.4V even with an 8.4V input.
7. To adjust BEC voltage: Turn off the ESC, temporarily connect a short-circuit chip to the BEC, turn on the ESC, wait for 3 seconds, then remove the short-circuit chip. Alternatively, use a programming card to adjust BEC voltage settings.



8. Throttle Range Calibration Instructions Note: If you haven't already set up the throttle range, follow these steps. If you have completed the setup, no further action is required.

- 1) Power on the transmitter and adjust the throttle channel parameters: Set EPA to 100%. Set TRIM.TH to 0.
- 2) Connect all necessary wires.
- 3) Turn on the transmitter and push the throttle in the forward direction to its maximum position.
- 4) Press and hold the power switch button on the motor. Release the button when you hear two "Beep-Beep" sounds from the motor. This indicates that you've entered the programming mode.
- 5) Push the throttle to its maximum forward position and wait for a single "Beep-Beep" sound along with a single LED flash from the motor.
- 6) Allow the throttle to return to its initial position and wait for another "Beep-Beep" sound and LED flash.
- 7) Push the throttle back to its maximum position again and wait for the motor to emit a "Beep-Beep" sound accompanied by a LED flash.
- 8) Finally, bring the throttle back to its center position. The throttle travel setting process is now complete.



CUSTOMIZING THE ESC (Program box available separately – item no. 21110062):

To begin, connect the ESC battery wires to a charged battery, then connect the ESC wire 3pin wire to the program box "S + -" port. Turn on the ESC – the programming box will automatically read the ESC settings and the setting items will display 1 to 15 indicating that the connection is successful. You can start programming the ESC. (If it is not displayed, it means that the connection is not successful. Please turn off the ESC, reconnect the programming box and try again).

TIPS:

Please refer to the menu below to program the function settings you need. "ITEM" button----go to next item to select. "OK" button----go to confirm your select. "VALUE" button---go to next value select. "RESET" button---go back to factory setup.

Low Voltage Cut-Off Function:

The Low Voltage Cut-Off function is primarily designed to safeguard lithium battery packs against excessive discharge. When employing a lithium battery pack, it's essential to establish an appropriate low-voltage protection value that aligns with your preferences. (Refer to the provided reference table for guidance.) The ESC continually monitors battery voltage, utilizing the configured low-voltage threshold. Once this threshold is reached, the ESC's power output is automatically reduced to 40% capacity. This reduced power state persists for approximately 20 to 30 seconds before the ESC completely terminates output. During this process, the motor will produce a "Beep-Beep" sound, and the LED indicator will flash. Following these events, an automatic shutdown occurs after approximately two minutes, ensuring further protection for your battery and system components.

Programming Box Manual

Item	Value	(1)	(2)	(3)	(4)	(5)	(6)	(7)	(8)	(9)
1.Low Voltage Cut-off	3.1V	3.4V	2.9V	Disable	Disable					
2.Start Mode(Punch)	Level 3	Level 1	Level 6	Level 2	Level 4	Level 5				
3.Max. Brake force	50%	25%	75%	100%	Disable					
4.Max. Reverse Force	25%	50%	75%	100%						
5.Neutral Range	9%	6%	12%	(Wide)						
	(Normal)	(Narrow)								
6.Motor Overheat Protection	120°C	135°C	150°C	Disable						
7.ESC Overheat Protection	105°C	95°C	Disable							
8.Running Mode	Forward/Reverse/Brake	Forward/Brake	Forward/Reverse							
9.Drag Brake Force	0%	5%	10%	20%	30%					
10.Boost Timing	0%	4%	8%	12%	16%	20%	24%	28%	32%	36%
11.Turbo Timing	0%	1%	2%	4%	6%	8%	10%	12%	14%	16%
12.PWM Frequency	8K	2K	4K	12K	16K	24K				
13.Brake PWM Frequency	1KHz	400Hz	600Hz	800Hz	2K	4K				
14.Motor Rotation	CW	CW								
15.BEC Voltage	7.4V	8.4V								

Underscore letter indicate factory default settings, program box are common use, this ESC do not work with function of "10-14".



ABSIMA

TROUBLESHOOTING:

1. if after power on, motor can't work, no sound is emitted, please check the connections between battery pack and motor.
2. if after power on, LED flashes, please check the voltage of battery pack, which should be from 6V-13V (60A)
3. if the motor emits a "beep-beep" tone only, please check all the connections: BEC wire, transmitter and receiver, throttle signal wire, etc. Please check also the transmitter TH.TRIM and adjust it to the motor re-emits "Beep-Beep" tone.
4. if the car can't be speed up, please check either voltage of the battery pack is too low or the temperature of the ESC is too high. If the voltage is too low, please replace the battery. If the temperature is too high, please check all connections. Also please push the EPA button on your radio.
5. if the car stops suddenly while in working state, please check the motor connection and whether the wheels turn freely
6. if the car runs in the opposite direction, please swap two wire connections between the ESC and the motor.



ABSIMA

BEDIENUNGSANLEITUNG

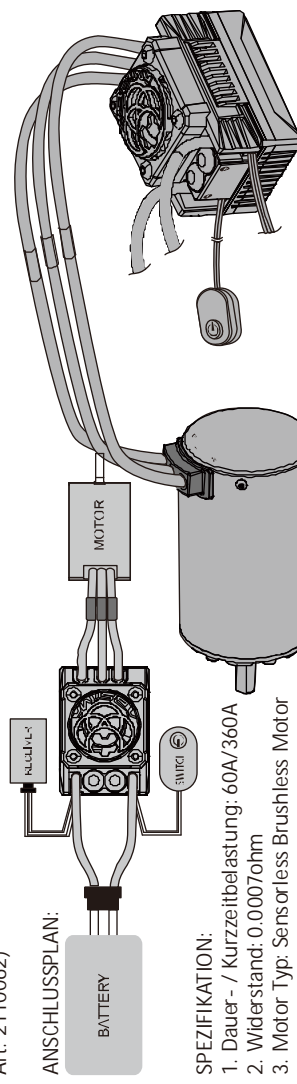
Absima 1:10 Thrust BL ECOV2 wasserdicht brushless Fahrtenregler (ESC) 60A Version

Dies ist ein Hochleistungssystem für RC-Modelle, das bei unsachgemäßer Handhabung gefährlich sein kann. Bitte lesen Sie diese Anleitung sorgfältig durch. Da wir keine Kontrolle über die korrekte Verwendung, Installation, Anwendung oder Wartung unserer Produkte haben, können wir keine Haftung für Schäden, Verluste oder Kosten übernehmen, die aus der Verwendung der Produkte resultieren. Jegliche Ansprüche, die sich aus dem Betrieb, dem Ausfall oder der Fehlfunktion usw. ergeben, werden abgelehnt. Wir übernehmen keine Haftung für Personen- und Folgeschäden, die durch unsere Produkte entstehen.

FEATURES:

1. Wasser- und staubdicht für alle Wetterbedingungen (Hinweis: Bitte installieren Sie den Lüfter, bevor Sie den ESC im Wasser verwenden; Reinigen und trocknen Sie den ESC schnellstmöglich nach dem Gebrauch, um Rost an den Anschlüssen zu vermeiden).
2. Speziell für RC-Autos mit ausgezeichneten Start-up, Beschleunigung und Endleistung entwickelt.
3. Kompatibel mit sensorlosen Brushless Motoren.
4. Starke Widerstandsfähigkeit und hervorragende Wärmeableitung.
5. Mehrere Schutzfunktionen wie Unterspannungsabschaltung Schutz für LiPo und NiMH-Akkus, ESC Überhitzungsschutz, Motor Überhitzungsschutz, Signalverlust Schutz und Motor Blockierschutz.
6. Eingebauter Schaltmodus-BEC 7,4V oder 8,4V/6 A für den Einsatz mit Servos mit hohem Drehmoment und hoher Spannung.
7. Unterspannungs-Abschaltenschutz mit automatischer Abschaltung.
8. Leicht zu programmieren und kompatibel mit einer Programmierbox im Taschenformat (Optional erhältlich Art. 2110062)

ANSCHLUSSPLAN:



SPEZIFIKATION:

1. Dauer- / Kurzzeitbelastung: 60A/360A
2. Widerstand: 0.0007ohm
3. Motor Typ: Sensorless Brushless Motor für 2S LiPo or 6 Zellen NiMH
 - 1) on-road: 3660er-Größe oder Kleiner mit KV<6000
 - 2) Off-road/Buggy/Monster: 3660er-Größe oder Kleiner mit KV<4000 für 3S LiPo or 9 Zellen NiMH
 - 1) on-road: 3660er-Größe oder Kleiner mit KV<4000
 - 2) Off-road/Buggy/Monster: 3660er-Größe oder Kleiner mit KV<3000
4. Batterie Typ: 2-3 Zellen LiPo (7.4-11.1V) / 6-9 Zellen NiMH
5. Maßstab: 1:10 Scale Standard
6. BEC output: 7.4V/8.4V 6A (switch mode)
7. Maße / Gewicht: 50*35*37mm / 96g

Bedienungsschritte:

1. Schließen Sie die BEC-Kabel an den Empfänger an und befestigen Sie die Motorkabel am Regler.
2. Schalten Sie den Sender ein.
3. Schließen Sie den Akku an den Regler an und schalten Sie dann den Regler ein.
4. Sobald die Motor- und Batterieanschlüsse abgeschlossen sind, gibt der Motor einen „Beep-Beep“-Ton aus.
5. Wenn sich der Gashebel in der Neutralstellung befindet, gibt der Motor einen weiteren „Beep-Beep“-Ton ab.
6. Für BEC-Spannungsanzeigen: Zwei Pieptöne für 7,4V BEC-Spannung und drei Pieptöne für 8,4V BEC-Spannung. Wenn Sie eine 2S-Lithiumbatterie verwenden, stellen Sie den BEC-Ausgang auch bei einem 8,4V-Eingang auf 7,4V ein.

Declaration of conformity:

For the products manufactured by Absima GmbH mentioned in this manual the compelling and relevant EC Directive will apply:

Directive: 2004/108/EG

Declaration of conformity is ready for download under the following link:

<http://wp.absima.com/en/index.php/downloads/erklarungen/>



The following special directives will apply: EN 61000-6-1:2007 EN 61000-6-3:2007

This symbol on the products and / or accompanying documents means the used electrical and electronic products must be at the end of their lifetime separated from household waste. Please take these products for the treatment, recovery and recycling to designated collection points, which will receive the devices free of charge. The proper disposal of this product, prevent any potential adverse effects on humans and the environment which could otherwise arise from inappropriate waste handling at the end of its lifetime. For more details of your nearest designated collection point, contact your local authority. For business users in the European Union, please contact your dealer or supplier for further information if you wish to dispose electrical and electronic equipment. He holds further information ready for you. Information on disposal in other countries outside the European Union. This symbol is only valid in the European Union.

Absima GmbH, Giltzenhofstrasse 127A, 90443 Nürnberg, Germany
 Phone: +49 911 650841 30 Fax: +49 911 650841 40 E-Mail: info@absima.com



ABSIMA

MODE D'EMPLOI

Absima 1 :10 Thrust BL ECOV2 ESC brushless résistant à l'eau

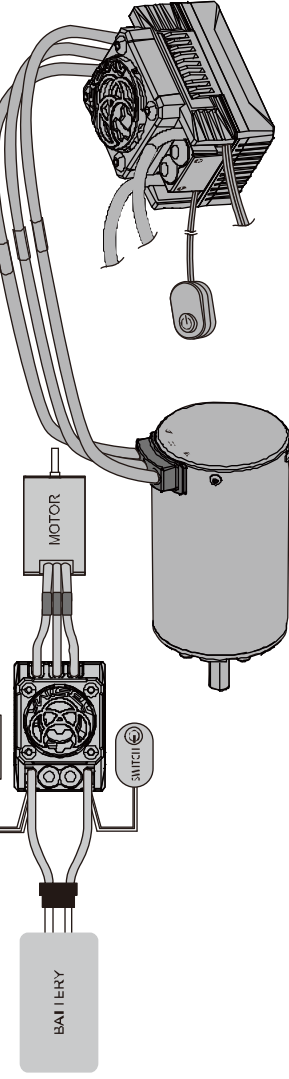
Version 60A

Il s'agit d'un système haute performance pour les modèles RC qui peut être dangereux s'il n'est pas utilisé correctement. Veuillez lire attentivement ce manuel. Comme nous n'avons aucun contrôle sur l'utilisation, l'installation, l'application ou l'entretien corrects de nos produits, nous ne pouvons pas être tenus responsables des dommages, pertes ou coûts résultant de l'utilisation des produits. Toute réclamation résultant de l'utilisation, de la défaillance ou du dysfonctionnement, etc. sera refusée. Nous n'assurons aucune responsabilité pour les dommages corporels, les dommages consécutifs causés par nos produits.

CARACTÉRISTIQUES:

1. Résistant à l'eau et à la poussière dans toutes les conditions météorologiques (Remarque : veuillez désinstaller le ventilateur avant d'utiliser l'ESC dans l'eau ; nettoyez et séchez l'ESC le plus rapidement possible après utilisation pour éviter la corrosion des connecteurs).
2. Spécialement développé pour les voitures RC avec d'excellentes performances de démarrage, d'accélération et finale.
3. Compatible avec les moteurs brushless sans détecteur.
4. Forte résistance et excellente dissipation de la chaleur.
5. Plusieurs fonctions de protection telles que la protection contre la coupure par sous-tension pour les batteries LiPo et NiMH, la protection contre la surchauffe du ESC et du moteur, la protection contre la perte de signal et la protection contre le blocage du moteur.
6. Mode de commutation intégré BEC 7,4V ou 8,4V/6A pour une utilisation avec des servos à couple élevé et haute tension.
7. Protection contre les coupures basse tension avec arrêt automatique.
8. Facile à programmer et compatible avec un boîtier de programmation de poche.

PLAN DE CONNEXION:



SPÉCIFICATIONS:

1. Courant continu/en pointe: 60A/360A
2. Résistance: 0.0007ohm
3. Type de moteur: Moteur Brushless sans détecteur pour 2S LiPo ou 6 éléments NiMH
 - 1) Piste : taille 3660 ou plus petit avec KV<6000
 - 2) Tout terrain/ Buggy/Monster : taille 3660 ou plus petit avec KV<4000 pour 3S LiPo ou 9 éléments NiMH
 - 1) Piste : taille 3660 ou plus petite avec KV<4000
 - 2) Tout terrain/ Buggy/Monster : taille 3660 ou plus petit avec KV<3000
4. Type de batterie: 2-3 éléments LiPo (7.4-11.1V) / 6-9 éléments NiMH
5. Echelle: 1:10 Scale Standard
6. Sortie BEC: 7,4V/8,4V 6A (mode de commutation)
7. Dimensions / Poids: 50*35*37 mm / 96g

Étapes de fonctionnement :

1. Connectez les fils du BEC au récepteur et fixez les fils du moteur à l'ESC.
2. Allumez l'émetteur.
3. Connectez la batterie à l'ESC, puis allumez l'ESC.
4. Une fois les connexions du moteur et de la batterie terminées, le moteur émettra une tonalité « Bip-Bip ».
5. Lorsque le manche des gaz est en position neutre, le moteur émettra un autre bip -bip.
6. Pour les indications de tension BEC : deux bips pour une tension BEC de 7,4 V et trois bips pour une tension BEC de 8,4 V. Si vous utilisez une batterie au lithium 2S, réglez la sortie BEC sur 7,4 V même avec une entrée de 8,4 V.
7. Pour régler la tension du BEC : éteignez l'ESC, connectez temporairement une puce de court-circuit au BEC, allumez l'ESC, attendez 3 secondes, puis retirez la puce de court-circuit. Vous pouvez également utiliser une carte de programmation pour ajuster les paramètres de tension du BEC.
8. Instructions d'étalonnage de la plage des gaz Remarque : Si vous n'avez pas encore configuré la plage des gaz, suivez ces étapes. Si vous avez terminé la configuration, aucune autre action n'est requise.
 - 1) Allumez l'émetteur et ajustez les paramètres du canal des gaz : réglez l'EPA à 100% ; Réglez TRIM:TH sur 0.
 - 2) Connectez tous les fils nécessaires.
 - 3) Allumez l'émetteur et poussez l'accélérateur vers l'avant jusqu'à sa position maximale.
 - 4) Appuyez et maintenez enfoncé le bouton de l'interrupteur d'alimentation du moteur. Relâchez le bouton lorsque vous entendez deux « bip-bip » provenant du moteur. Cela indique que vous êtes entré dans le mode de programmation.
 - 5) Poussez l'accélérateur à sa position avant maximale et attendez un seul son "Bip-Bip" accompagné d'un seul flash LED du moteur.
 - 6) Laissez l'accélérateur revenir à sa position initiale et attendez un autre "Bip-Bip" et un clignotement de la LED.
 - 7) Repoussez l'accélérateur en position maximale et attendez que le moteur émette un son "Beep-Beep" accompagné d'un flash LED.
 - 8) Enfin, ramenez la manette des gaz en position centrale. Le processus de réglage de la course des gaz est maintenant terminé.

RECHERCHE DE DÉFAUT:

1. Si après la mise sous tension, le moteur ne fonctionne pas et n'émet aucun son, veuillez vérifier les connexions entre la batterie et le moteur.
2. Si après la mise en marche, la LED clignote, veuillez vérifier la tension du pack de batteries, qui doit se situer entre 6V et 13V (60A).
3. Si le moteur n'émet qu'un "bip-bip", veuillez vérifier toutes les connexions : Câble BEC, émetteur et récepteur, etc. Veuillez également vérifier la fonction TRIM de l'émetteur et la régler de manière à ce que le moteur émette à nouveau un "bip-bip".
- 4) Si la voiture ne peut pas accélérer, veuillez vérifier si la tension de la batterie est trop faible ou si la température de l'ESC est trop élevée. Si la tension est trop faible, veuillez remplacer la batterie. Si la température est trop élevée, veuillez vérifier toutes les connexions. Veuillez également appuyer sur le bouton EPA de votre radio (si disponible).
- 5) Si la voiture s'arrête soudainement alors qu'elle est en état de marche, vérifiez la connexion du moteur et si les roues tournent librement.
- 6) Si la voiture se déplace dans la direction opposée, échangez deux câbles quelconques entre l'ESC et le moteur.

Fonction de coupure basse tension:

La fonction de coupure basse tension est principalement conçue pour protéger les batteries au lithium contre une décharge excessive. Lorsque vous utilisez une batterie au lithium, il est essentiel d'établir une valeur de protection basse tension appropriée qui correspond à vos préférences. (Reportez-vous au tableau de référence fourni pour obtenir des conseils.) Le contrôleur surveille en permanence la tension de la batterie, en utilisant le seuil de basse tension configuré. Une fois ce seuil atteint, la puissance de sortie du ESC est automatiquement réduite à 40 % de sa capacité. Cet état de puissance réduite persiste pendant environ 20 à 30 secondes avant que l'ESC ne mette complètement fin à la sortie. Pendant ce processus, le moteur produira un son « Bip-Bip » et le voyant LED clignotera. Suite à ces événements, un arrêt automatique se produit après environ deux minutes, assurant une protection supplémentaire de votre batterie et des composants du système.

ATTENTION : N'utilisez jamais la valeur par défaut « Désactivé » pour les batteries au lithium !



ABSIMA



ABSIMA

RÉGLAGE DE L'ESC (boîtier de programmation vendu séparément - n° d'art. 2110062):
Connectez d'abord les câbles de la batterie de l'ESC à une batterie chargée, puis connectez le câble à 3 pôles de l'ESC à la prise "S + -" du boîtier de programmation.
Allumez l'ESC : le boîtier de programmation lit automatiquement les réglages de l'ESC et les points de réglage 1 à 15 indiquent que la connexion est réussie. Vous pouvez commencer à programmer l'ESC. (Si l'affichage n'apparaît pas, cela signifie que la connexion a échoué. Veuillez éteindre l'ESC, brancher à nouveau le boîtier de programmation et réessayer).

CONSEIL :

Veuillez consulter le menu suivant pour programmer les réglages de fonction souhaités.
Touche "ITEM" --- passe à l'élément suivant.

Touche "OK" ---- Confirmation de votre choix.

Touche "VALUE" --- pour sélectionner la valeur suivante.

Touche "RESET" ---- pour revenir au réglage d'usine.

Manuel de la boîte de programmation

Objet	Valeur	(1)	(2)	(3)	(4)	(5)	(6)	(7)	(8)	(9)
1. Coupure basse tension	3.1V [*]	3.4V	2.9V	Désactivé						
2. Mode de démarrage (Punch)	Niveau 3 [*]	Niveau 1	Niveau 6	Niveau 2	Niveau 4	Niveau 5				
3. Force maximale de freinage	50% [*]	25%	75%	100%	Désactivé					
4. Force maximale en marche arrière	25% [*]	50%	75%	100%						
5. Portée neutre	9% (nominal) [*]	6% (étroite)	12% (large)							
6. Protection thermique du moteur	120 °C [*]	135°C	150°C	Désactivé						
7. Protection thermique de l'ESC	105°C [*]	95°C	Désactivé							
8. Mode de marche	Avant/ arrière/ frein [*]	Avant/frein	Avant/arrière							
9. Force du frein à inertie	0% [*]	5%	10%	20%	30%					
10. Temps du boost	Off [*]	4°	8°	12°	16°	20°	24°	28°	32°	36°
11. Temps du turbo	Off [*]	16°	20°	24°	28°	34°	42°	52°	60°	
12. Fréquence PWM	8K [*]	2K	4K	12K	16K	24K				
13. Fréquence du frein PWM	1KHz [*]	400Hz	600Hz	800Hz	2K	4K				
14. Rotation du moteur	CCW [*]	CW								
15. Tension du BEC	7.4V [*]	8.4V								

* Indique le réglage d'usine : Les positions 1 - 9 et 15 s'appliquent à tous les moteurs sans balais, 10 à 14 s'appliquent aux ESC et aux moteurs avec connexion de capteur.

Déclaration de conformité:

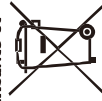
Pour les produits fabriqués par Absima GmbH mentionnés dans ce manuel, la directive communautaire convaincante et pertinente s'appliquera:

Directive: 2004/108/EG

La déclaration de conformité peut être téléchargée sous le lien suivant:

<http://wp.absima.com/en/index.php/downloads/erklaeungen>

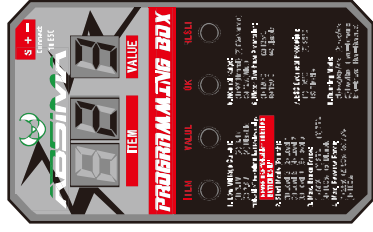
Les directives particulières suivantes s'appliqueront: EN 61000-6-1:2007 EN 61000-6-3:2007



Ce symbole sur les produits et / ou les documents d'accompagnement signifie que les produits électriques et électroniques utilisés doivent être à la fin de leur vie séparés des déchets ménagers. Veuillez apporter ces produits pour le traitement, la récupération et le recyclage aux points de collecte désignés, qui recevront les appareils gratuitement. L'élimination appropriée de ce produit, prévenir tout effet négatif potentiel sur les humains et l'environnement qui pourrait autrement résulter d'une manipulation inappropriée des déchets à la fin de sa durée de vie. Pour plus de détails sur le point de collecte désigné le plus proche, contactez votre autorité locale. Pour les utilisateurs professionnels de l'Union européenne, veuillez contacter votre revendeur ou fournisseur pour plus d'informations si vous souhaitez vous débarrasser d'équipements électriques et électroniques. Il détient plus d'informations prêtes pour vous. Informations sur l'élimination dans d'autres pays en dehors de l'Union européenne. Ce symbole n'est valable que dans l'Union européenne.

Absima GmbH, Goltzenhofstrasse 427A, 90443 Nürnberg, Germany

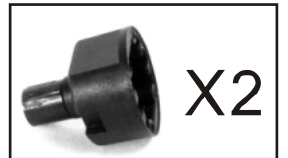
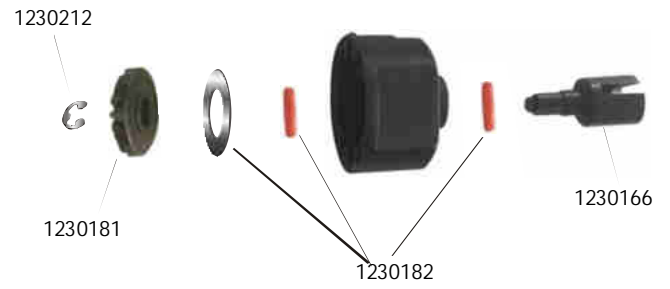
Téléphone: +49 911 650841 30 Fax: +49 911 650841 40 E-Mail: info@absima.com



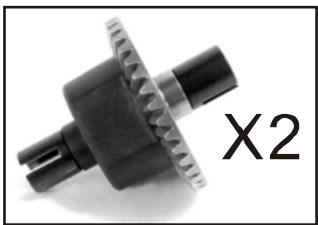
Differential Zusammenbau
Differential assembling



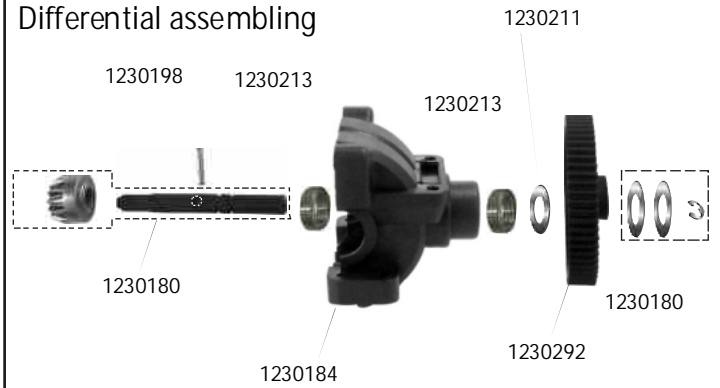
Differential Zusammenbau
Differential assembling



Differential Zusammenbau
Differential assembling



Differential Zusammenbau
Differential assembling



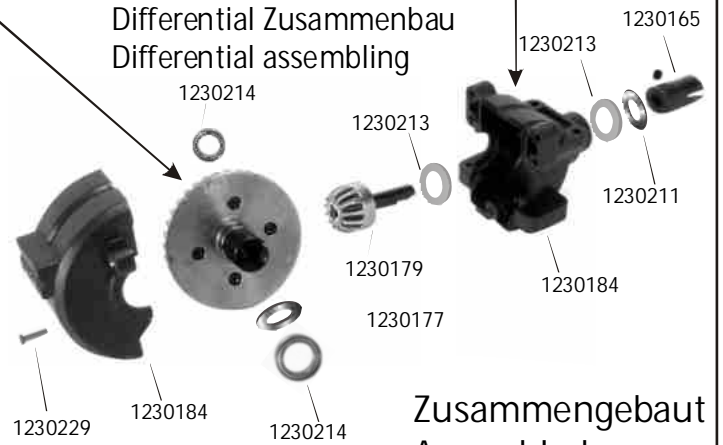
Differential Zusammenbau
Differential assembling



Zusammengebaut
Assembled



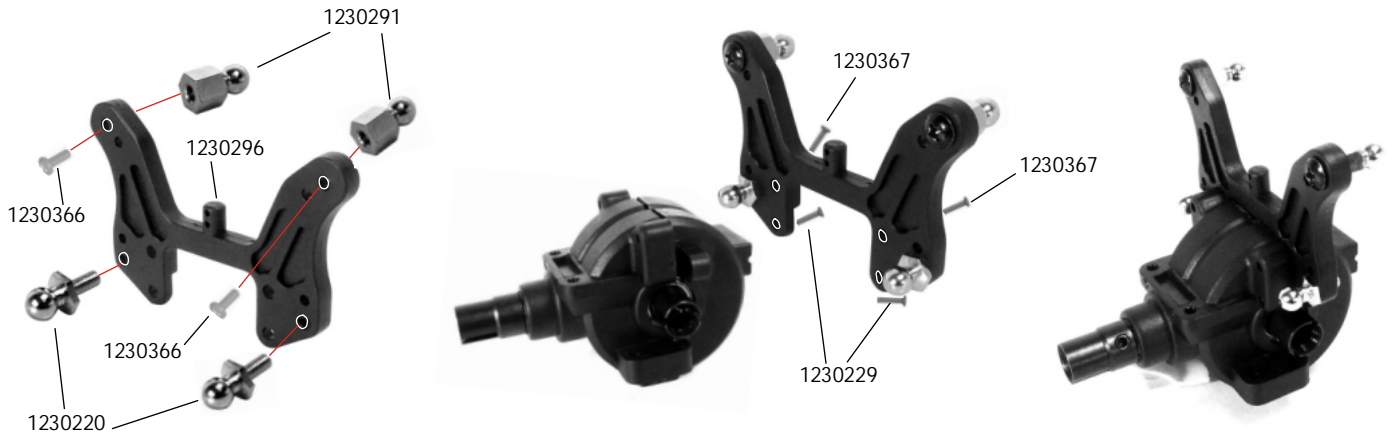
Differential Zusammenbau
Differential assembling



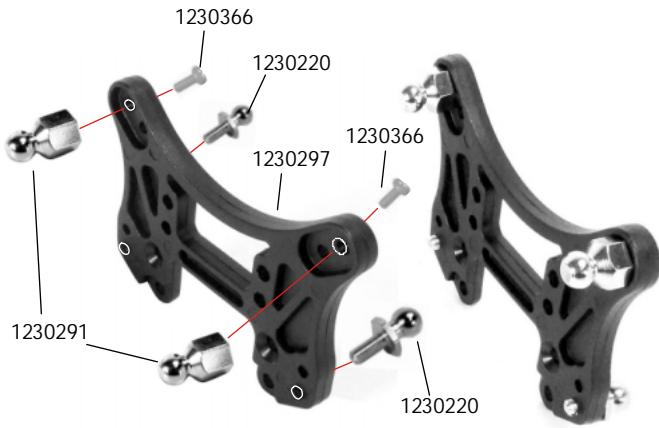
Zusammengebaut
Assembled



Dämpferbrücke vorne
Shock Tower front



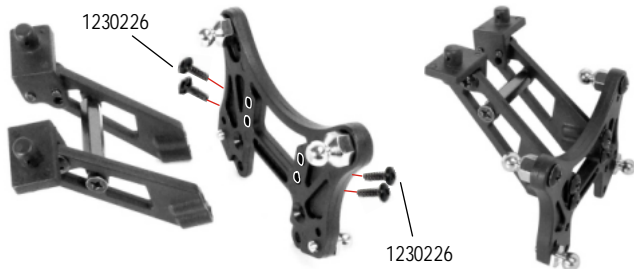
Dämpferbrücke hinten
Shock Tower rear



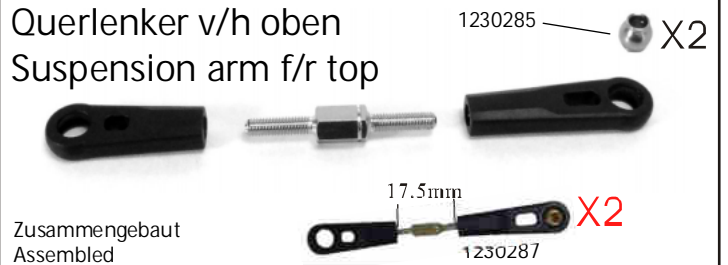
Spoilerhalterung
Rear Wing Mount



Dämpferbrücke hinten
Shock Tower rear



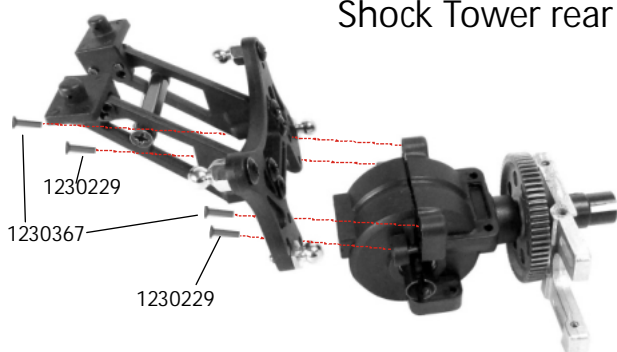
Querlenker v/h oben
Suspension arm f/r top



Querlenker v/h oben
Suspension arm f/r top

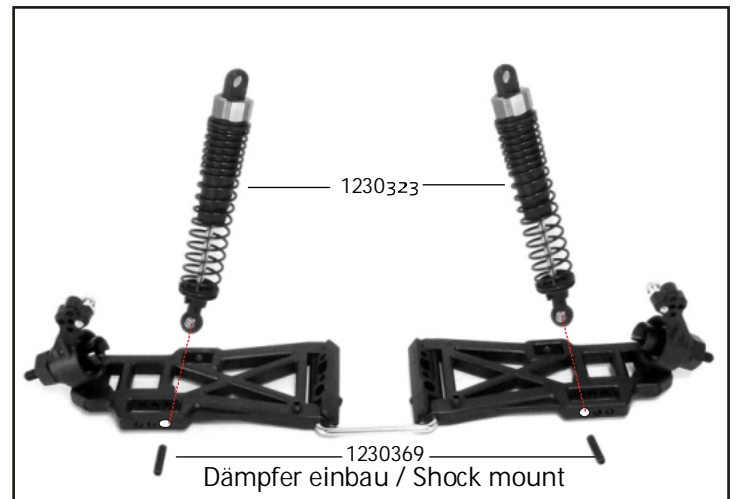
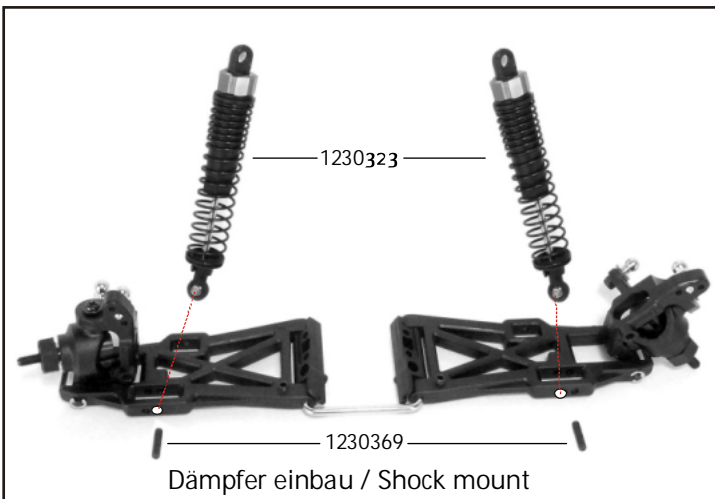
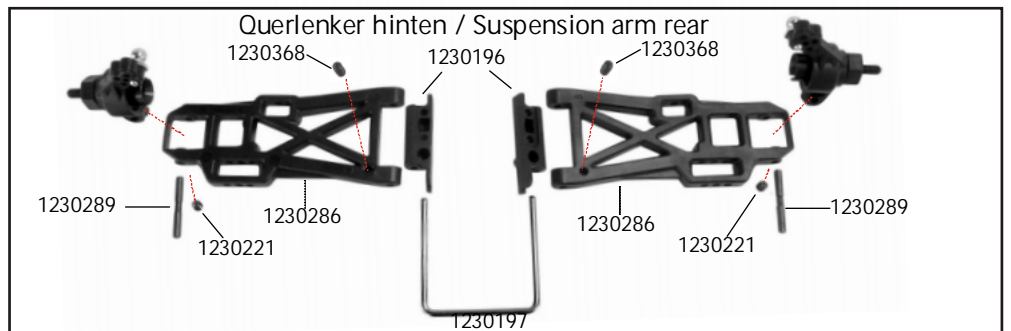
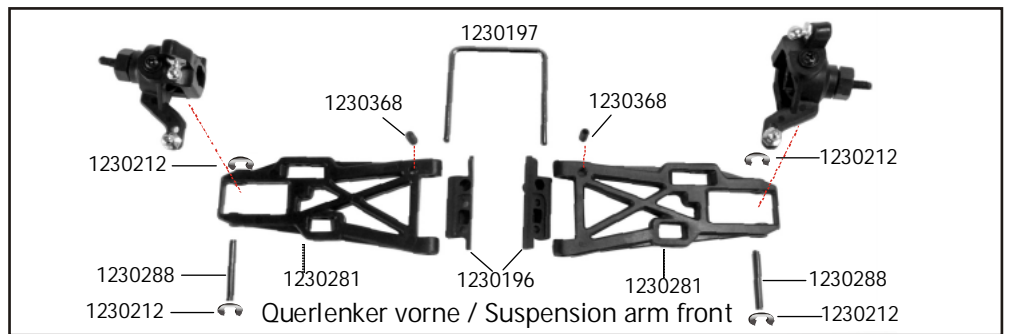
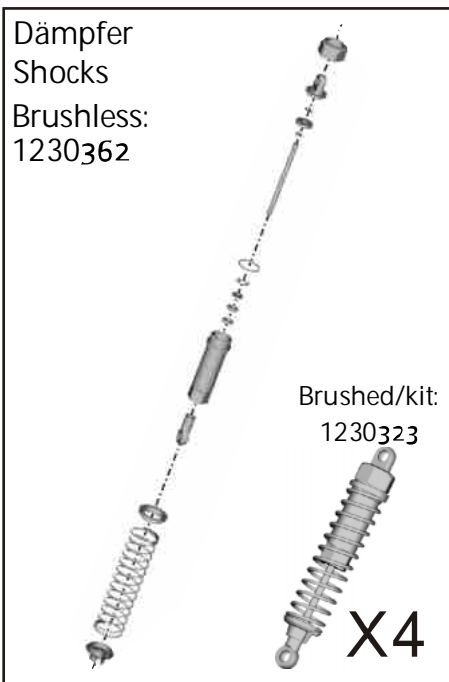
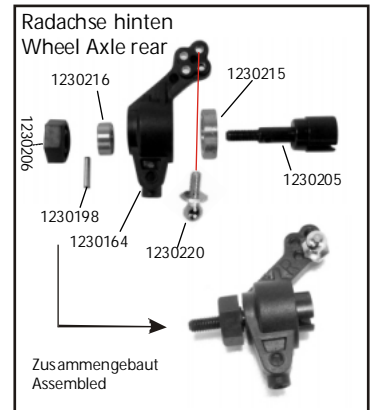
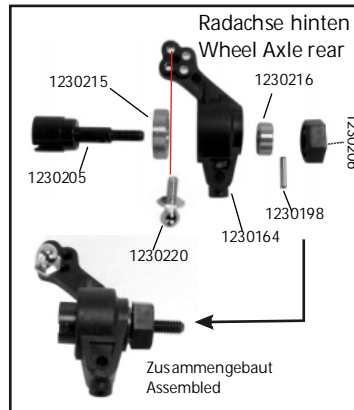
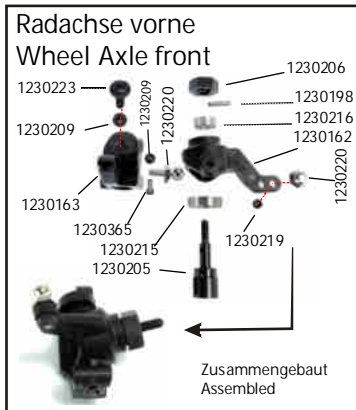
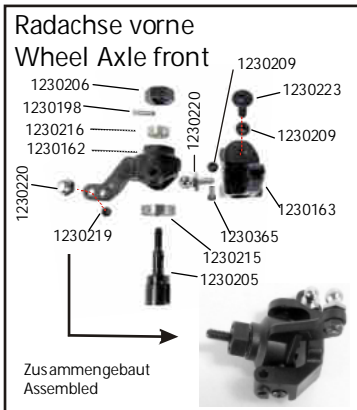
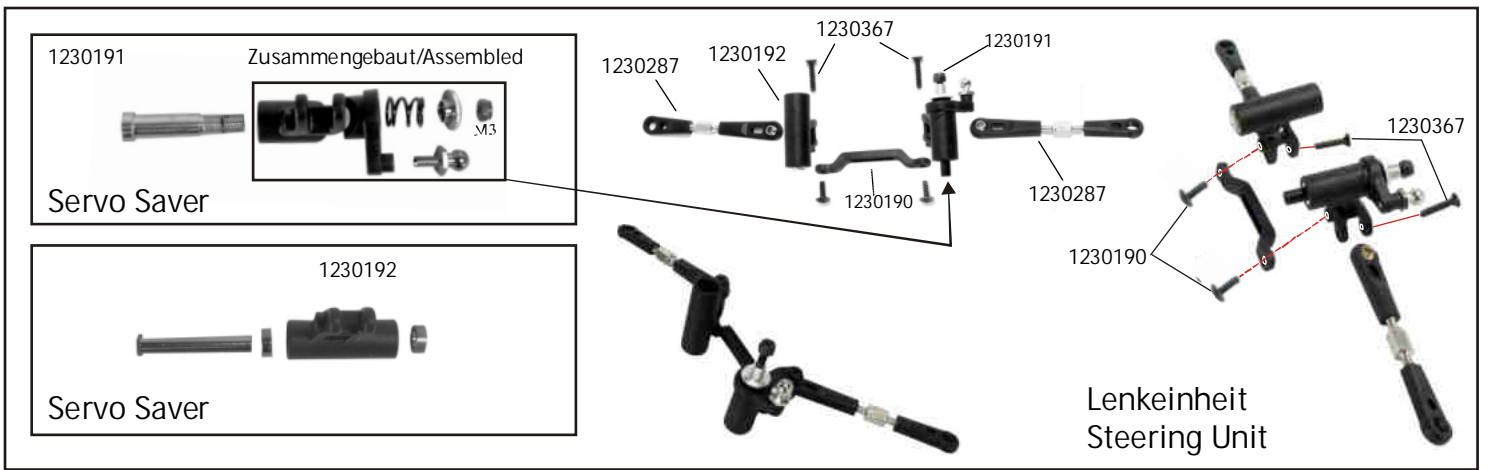


Dämpferbrücke hinten
Shock Tower rear

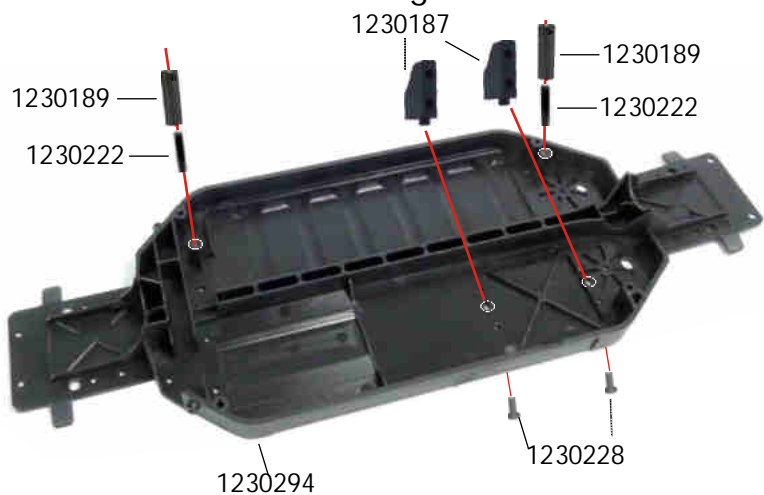


Lenkservo Gestänge
Servo Linkage

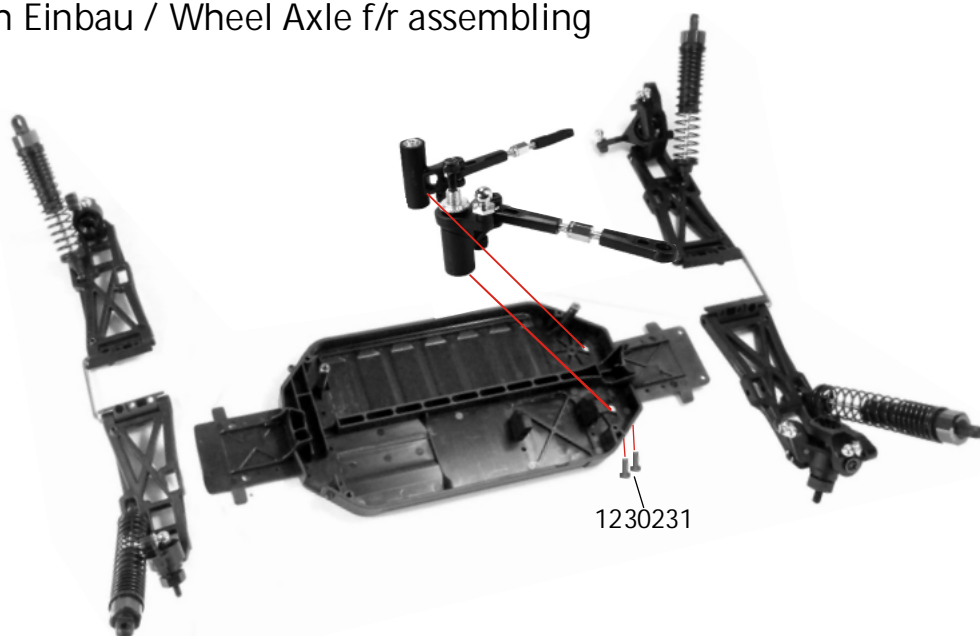




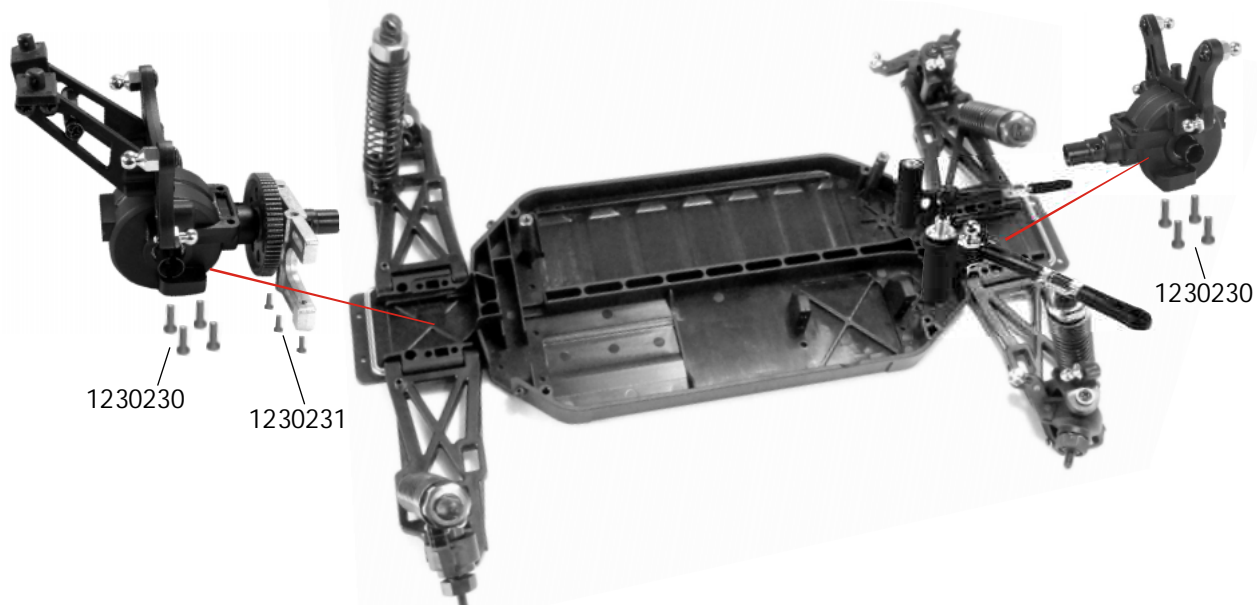
Chassis Zusammenbau / Chassis assembling

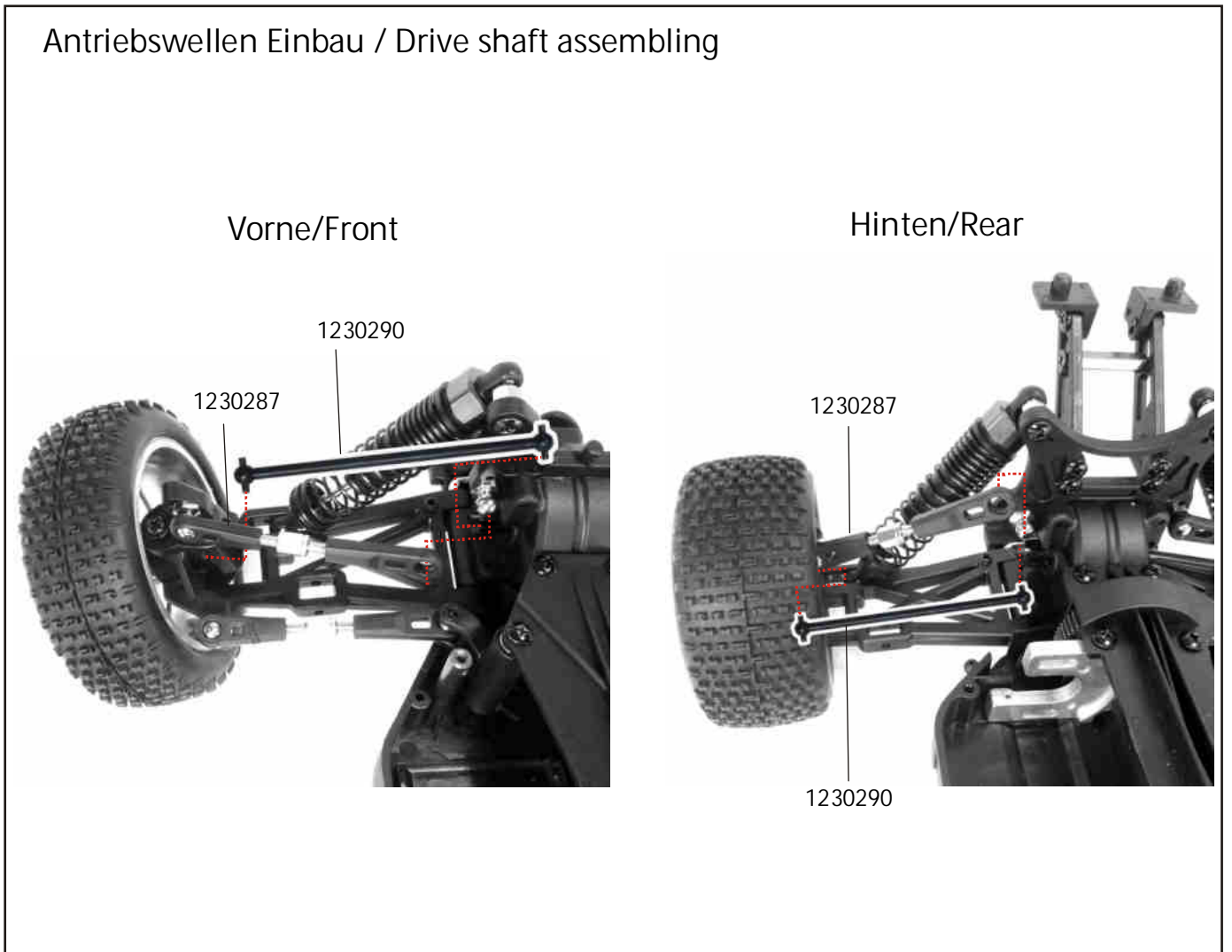
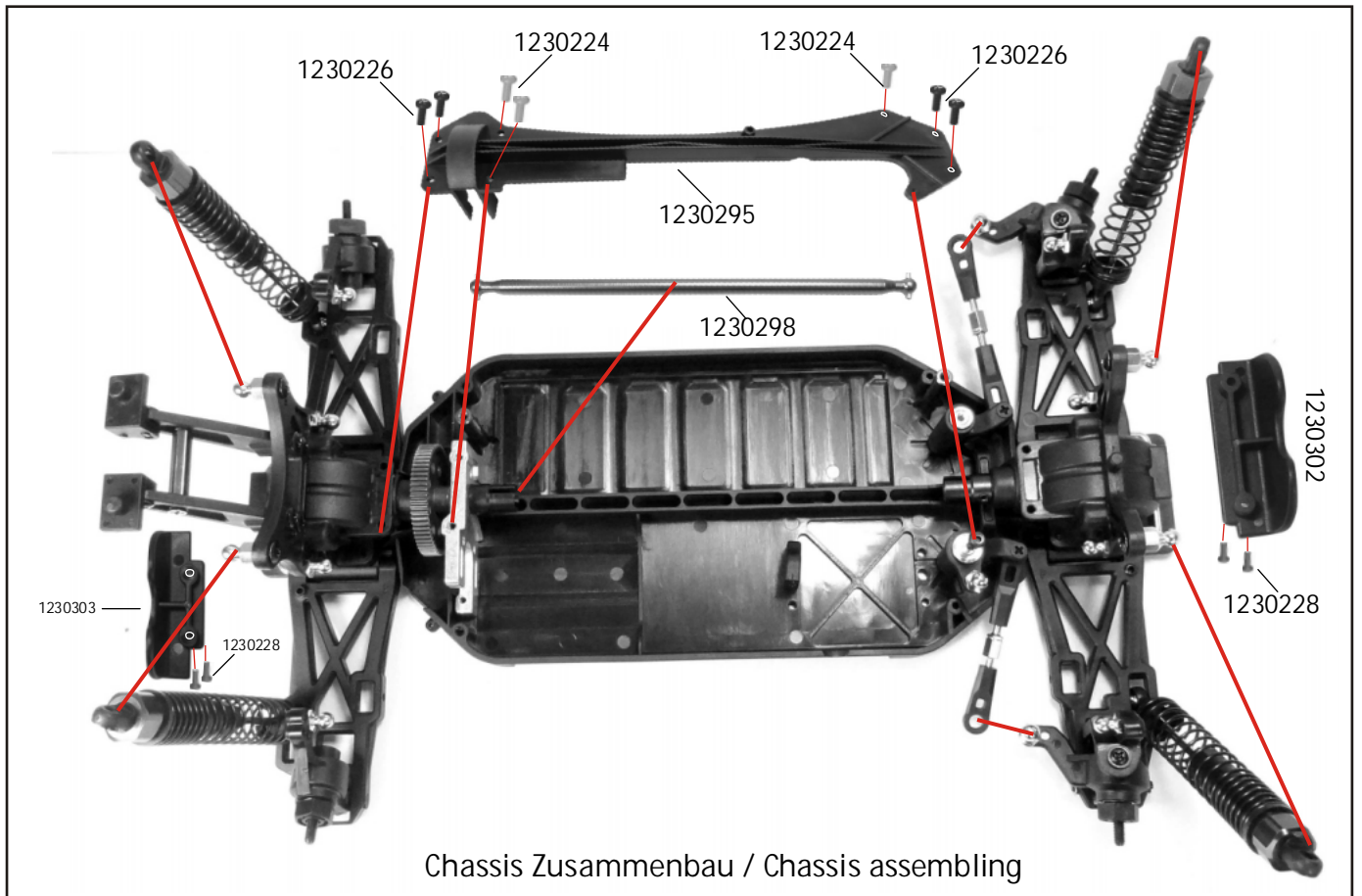


Achsen v/h Einbau / Wheel Axle f/r assembling



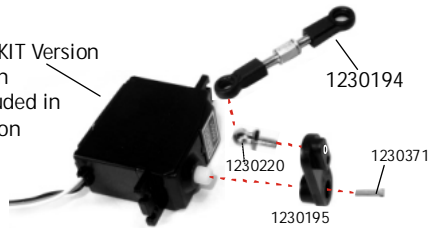
Diff v/h Einbau / Diff f/r assembling





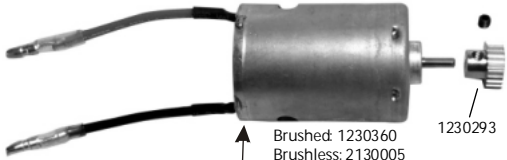
Servo

Nicht in KIT Version
enthalten
Not included in
KIT version
2030002

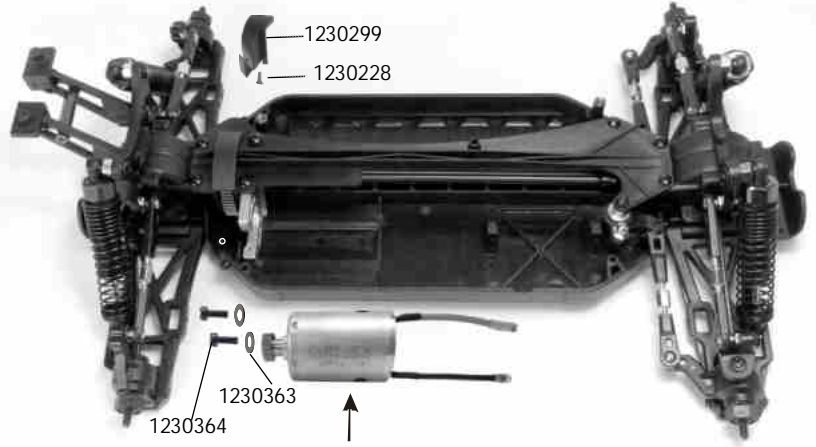


Motor

Nicht in KIT Version enthalten / Not included in KIT version

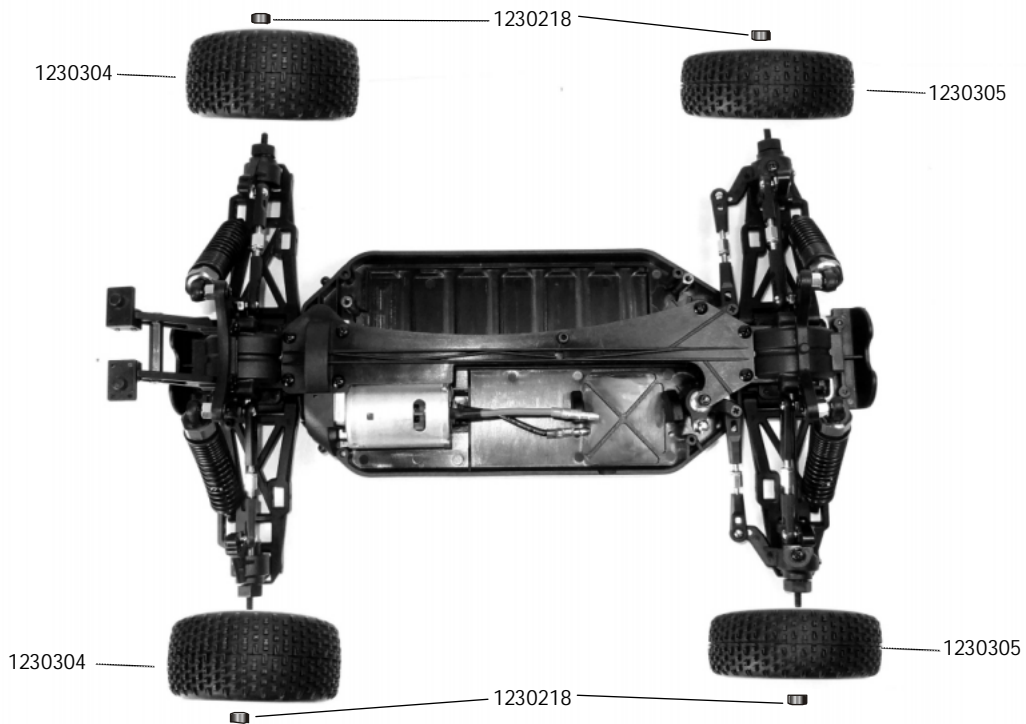


Motor Einbau / Motor assembling



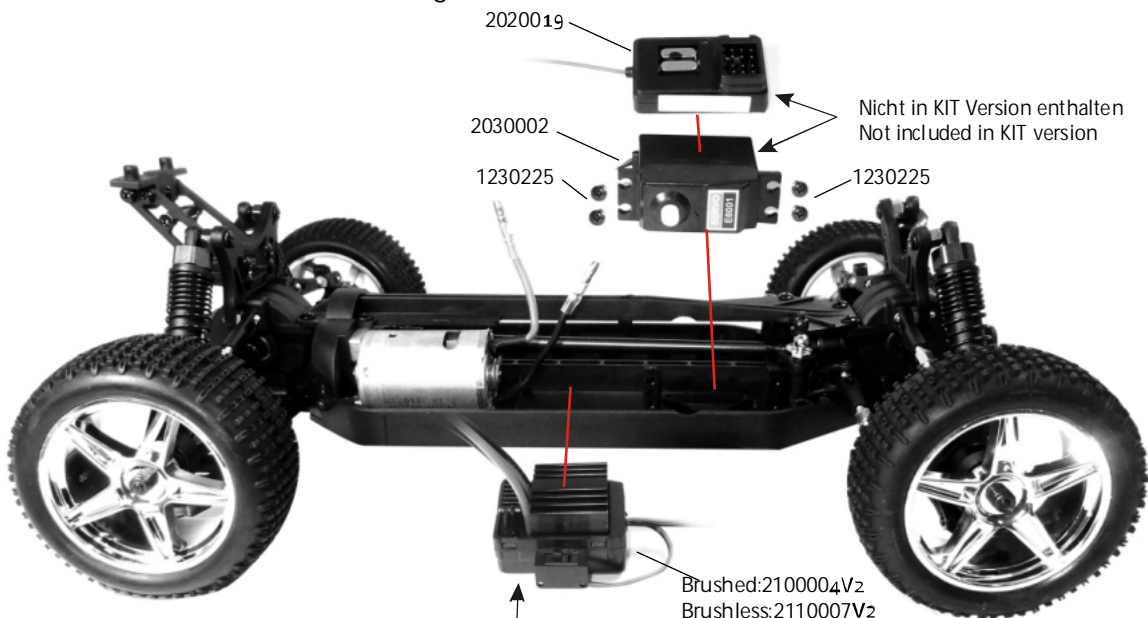
Nicht in KIT Version enthalten / Not included in KIT version

Räder Wheels



Elektronik Einbau / Electronics assembling

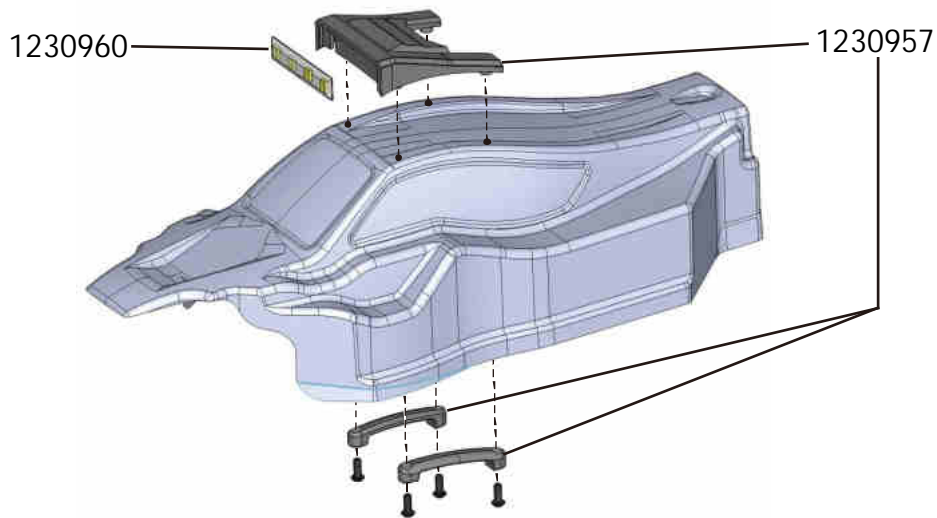
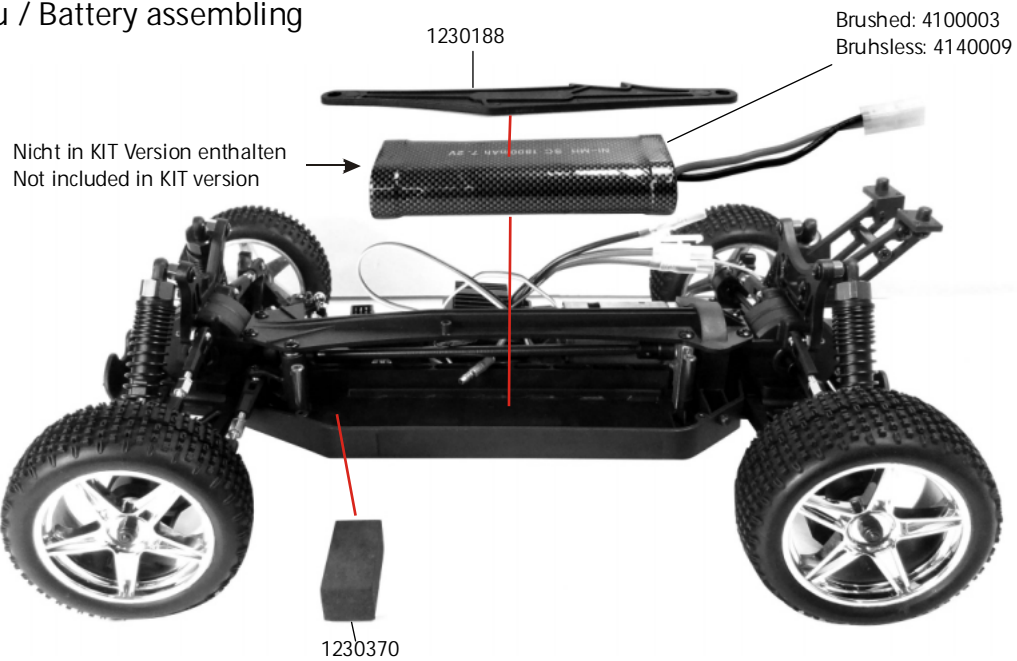
Nicht in KIT Version enthalten
Not included in KIT version



Nicht in KIT Version enthalten / Not included in KIT version

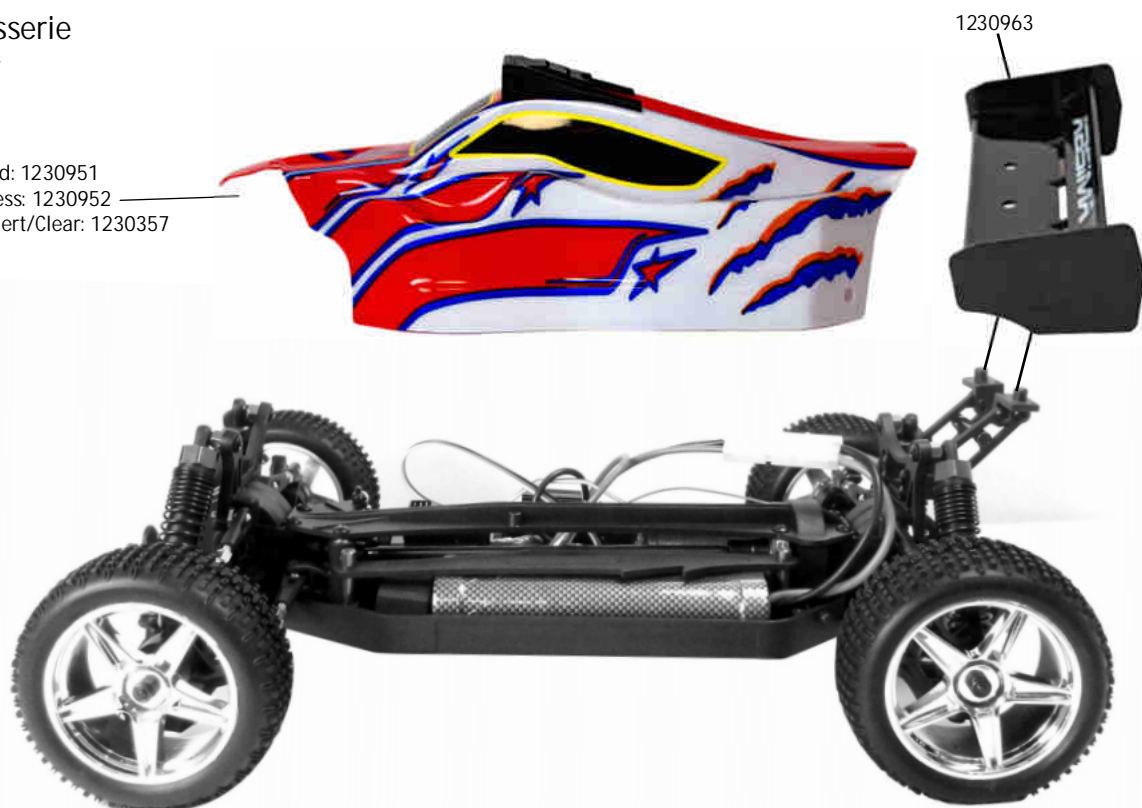
Brushed: 2100004V2
Brushless: 2110007V2

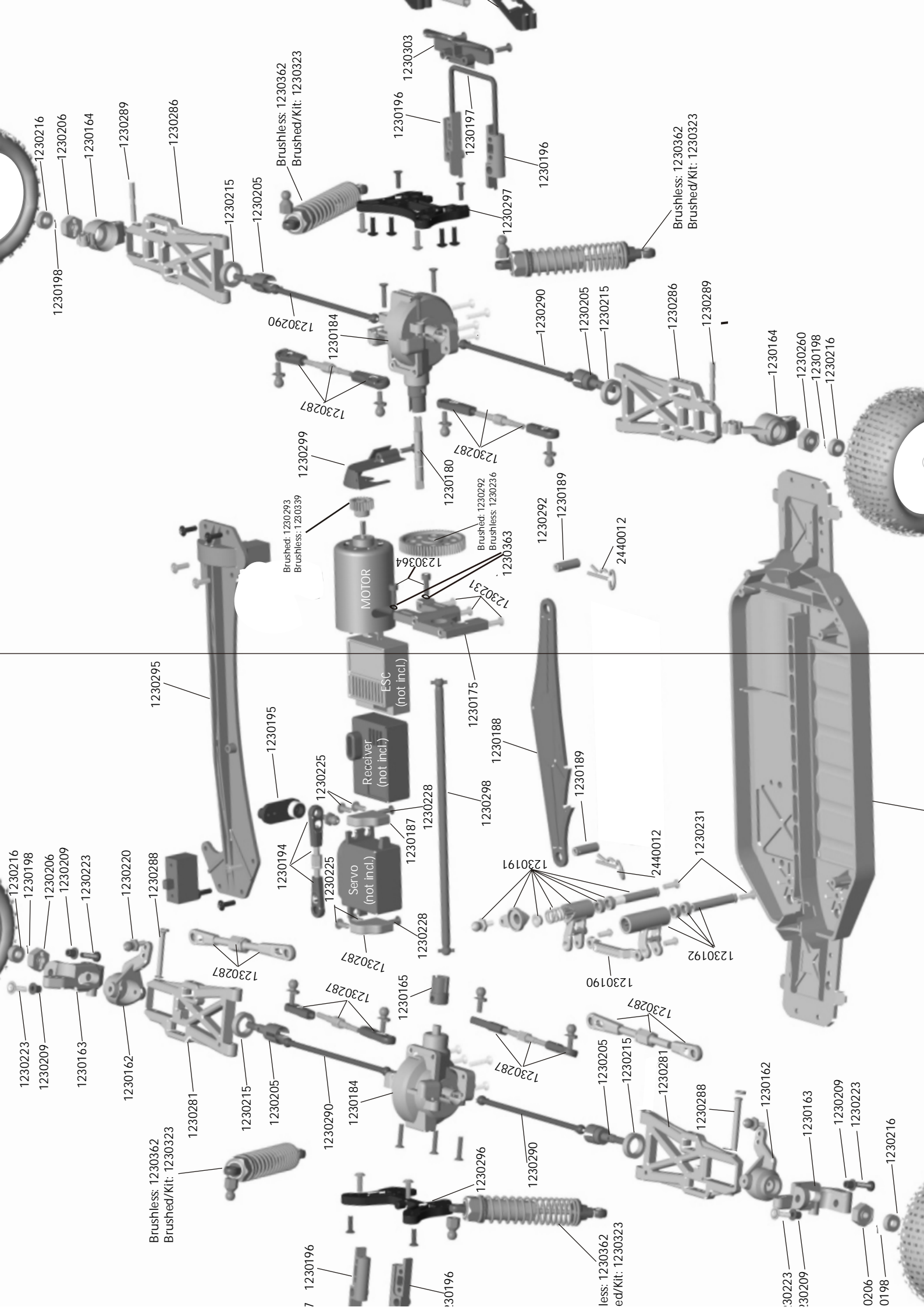
Akku Einbau / Battery assembling



Karosserie Body

Brushed: 1230951
Brushless: 1230952
Unlackiert/Clear: 1230357





1230198
1230216
1230206
1230164
1230289
1230286

1230223
1230198
1230206
1230209
1230223
1230162
1230220
1230288

1230281
1230215
1230205
1230290
1230184

1230196
1230196

1230295
1230194
1230195

1230281
1230215
1230205

1230196
1230196

1230225
1230225
1230187
1230228

1230281
1230215
1230205

1230196
1230196

Servo (not incl.)
ESC (not incl.)
Receiver (not incl.)

1230290
1230184
1230290

1230196
1230196

1230228
1230187
1230228

1230290
1230184
1230290

1230196
1230196

1230188
1230189
1230189

1230290
1230184
1230290

1230196
1230196

1230191
1230192
1230190

1230290
1230184
1230290

1230196
1230196

1230231
2440012
2440012

1230290
1230184
1230290

1230196
1230196

1230192
1230190
1230190

1230290
1230184
1230290

1230196
1230196

1230231
2440012
2440012

1230290
1230184
1230290

1230196
1230196

1230192
1230190
1230190

1230290
1230184
1230290

1230196
1230196

1230192
1230190
1230190

1230290
1230184
1230290

1230196
1230196

Brushless: 1230362
Brushed/Kit: 1230323

1230196
1230196

1230196
1230196

1230196
1230196

1230196
1230196

1230196
1230196

1230196
1230196

1230196
1230196

1230196
1230196

1230196
1230196

1230196
1230196

1230196
1230196

1230196
1230196

1230196
1230196

1230295
1230194
1230195

1230281
1230215
1230205

1230196
1230196

1230225
1230225
1230187
1230228

1230281
1230215
1230205

1230196
1230196

Servo (not incl.)
ESC (not incl.)
Receiver (not incl.)

1230290
1230184
1230290

1230196
1230196

1230228
1230187
1230228

1230290
1230184
1230290

1230196
1230196

1230188
1230189
1230189

1230290
1230184
1230290

1230196
1230196

1230191
1230192
1230190

1230290
1230184
1230290

1230196
1230196

1230231
2440012
2440012

1230290
1230184
1230290

1230196
1230196

1230192
1230190
1230190

1230290
1230184
1230290

1230196
1230196

1230231
2440012
2440012

1230290
1230184
1230290

1230196
1230196

1230192
1230190
1230190

1230290
1230184
1230290

1230196
1230196

1230192
1230190
1230190

1230290
1230184
1230290

1230196
1230196

Brushless: 1230362
Brushed/Kit: 1230323

1230196
1230196

1230196
1230196

1230196
1230196

1230196
1230196

1230196
1230196

1230196
1230196

1230196
1230196

1230196
1230196

1230196
1230196

1230196
1230196

1230196
1230196

1230196
1230196

1230196
1230196

1230295
1230194
1230195

1230281
1230215
1230205

1230196
1230196

1230225
1230225
1230187
1230228

1230281
1230215
1230205

1230196
1230196

Servo (not incl.)
ESC (not incl.)
Receiver (not incl.)

1230290
1230184
1230290

1230196
1230196

1230228
1230187
1230228

1230290
1230184
1230290

1230196
1230196

1230188
1230189
1230189

1230290
1230184
1230290

1230196
1230196

1230191
1230192
1230190

1230290
1230184
1230290

1230196
1230196

1230231
2440012
2440012

1230290
1230184
1230290

1230196
1230196

1230192
1230190
1230190

1230290
1230184
1230290

1230196
1230196

1230231
2440012
2440012

1230290
1230184
1230290

1230196
1230196

1230192
1230190
1230190

1230290
1230184
1230290

1230196
1230196

1230192
1230190
1230190

1230290
1230184
1230290

1230196
1230196

Brushless: 1230362
Brushed/Kit: 1230323

1230196
1230196

1230196
1230196

1230196
1230196

1230196
1230196

1230196
1230196

1230196
1230196

1230196
1230196

1230196
1230196

1230196
1230196

1230196
1230196

1230196
1230196

1230196
1230196

1230196
1230196

1230295
1230194
1230195

1230281
1230215
1230205

1230196
1230196

1230225
1230225
1230187
1230228

1230281
1230215
1230205

1230196
1230196

Servo (not incl.)
ESC (not incl.)
Receiver (not incl.)

1230290
1230184
1230290

1230196
1230196

1230228
1230187
1230228

1230290
1230184
1230290

1230196
1230196

1230188
1230189
1230189

1230290
1230184
1230290

1230196
1230196

1230191
1230192
1230190

1230290
1230184
1230290

1230196
1230196

1230231
2440012
2440012

1230290
1230184
1230290

1230196
1230196

1230192
1230190
1230190

1230290
1230184
1230290

1230196
1230196

1230231
2440012
2440012

1230290
1230184
1230290

1230196
1230196

1230192
1230190
1230190

1230290
1230184
1230290

1230196
1230196

1230192
1230190
1230190

1230290
1230184
1230290

1230196
1230196

Brushless: 1230362
Brushed/Kit: 1230323

1230196
1230196

1230196
1230196

1230196
1230196

1230196
1230196

1230196
1230196

1230196
1230196

1230196
1230196

1230196
1230196

1230196
1230196

1230196
1230196

1230196
1230196

1230196
1230196

1230196
1230196

1230295
1230194
1230195

1230281
1230215
1230205

1230196
1230196

1230225
1230225
1230187
1230228

1230281
1230215
1230205

1230196
1230196

Servo (not incl.)
ESC (not incl.)
Receiver (not incl.)

1230290
1230184
1230290

1230196
1230196

1230228
1230187
1230228

1230290
1230184
1230290

1230196
1230196

1230188
1230189
1230189

1230290
1230184
1230290

1230196
1230196

1230191
1230192
1230190

1230290
1230184
1230290

1230196
1230196

1230231
2440012
2440012

1230290
1230184
1230290

1230196
1230196

1230192
1230190
1230190

1230290
1230184
1230290

1230196
1230196

1230231
2440012
2440012

1230290
1230184
1230290

1230196
1230196

1230192
1230190
1230190

1230290
1230184
1230290

1230196
1230196

1230192
1230190
1230190





























Spare Parts / Ersatzteile

<p>1230281 Querlenker vorne unten Suspension Arm low front</p> 	<p>1230286 Querlenker hinten unten Suspension Arm low rear</p> 	<p>1230162 Lenkhebel l/r Steering Block l/r</p> 	<p>1230163 Achsschenkel vorne l/r Front Hub Carrier l/r</p> 
<p>1230164 Achsschenkel hinten l/r Rear Hub Carrier l/r</p> 	<p>1230205 Radachse v/h Wheel Axle f/r</p> 	<p>1230165 Mitnehmer Hauptantriebs- welle Drive Cup Main Drive Shaft</p> 	<p>1230166 Diff Mitnehmer Diff Drive Cup</p> 
<p>1230302 Rammschutz vorne Front Bumper</p> 	<p>1230303 Rammschutz hinten Rear Bumper</p> 	<p>1230296 Dämpferbrücke vorne Shock Tower front</p> 	<p>1230297 Dämpferbrücke hinten Shock Tower rear</p> 
<p>1230323 Dämpfer komplett Shock Absorber complete</p> 	<p>1230175 Motorhalterung Motor Mount</p> 	<p>1230283 Alu Kühlkörper Alu Heat Sink</p> 	<p>1230360 Motor 540 15T</p> 
<p>1230293 Motorritzel Kupfer 23Z Motor Pinion 23T 1230339 Motor Pinion Gear 26T Stell</p> 	<p>1230177 Diff Tellerrad 38Z Diff Drive Spur Gear 38T 1230236 Main Gear Metal 64TI</p> 	<p>1230292 Hauptzahnrad 64Z Main Gear 64T</p> 	<p>1230282 Diff komplett Diff complete</p> 
<p>1230180 Diff Antriebswelle + E-Ring Diff Drive Gear Shaft + E-Clips</p> 	<p>1230179 Diff Antriebszahnrad Diff Drive Gear</p> 	<p>1230181 Diff Zahnräder Diff Gears</p> 	<p>1230182 Diff Box</p> 










Spare Parts / Ersatzteile

<p>1230299 Hauptzahnradabdeckung Gear Box Case</p> 	<p>1230184 Diff Gehäuse Diff Housing</p> 	<p>1230294 Chassisplatte Chassis Plate</p> 	<p>1230295 Chassisplatte oben Chassis Plate top</p> 
<p>1230187 Servo Befestigung Servo Mount</p> 	<p>1230188 Akkuhalterung Battery Cover</p> 	<p>1230189 Akku Halterungspfosten Battery Cover Post</p> 	<p>1230190 Ackermann Platte Ackerman Plate</p> 
<p>1230191 Servo Saver</p> 	<p>1230192 Servo Saver Pfosten Servo Saver Post</p> 	<p>1230370 Akku Schaumstoff Begrenzung Battery Foam Limitation</p> 	<p>1230287 Querlenker v/h oben Suspension Arm f/r top</p> 
<p>1230194 Lenkservo Gestänge Servo Linkage</p> 	<p>1230195 Servo Horn</p> 	<p>1230196 Querlenkerhalter v/h Suspension Arm Mount f/r</p> 	<p>1230197 Querlenkerwellen v/h Suspension Arm Shaft f/r</p> 
<p>1230298 Hauptantriebswelle 164.5mm Center Drive Shaft 164.5mm</p> 	<p>1230290c Antriebswellen v/h 87mm Drive Shafts f/r 87mm</p> 	<p>1230288 Achschenkellwellen vorne Hub Carrier Shaft front</p> 	<p>1230289 Achschenkellwellen hinten Hub Carrier Shaft rear</p> 
<p>1230198 Pin 2x10</p> 	<p>1230300 Spoilerhalterung Wing Bracket</p> 	<p>1230301 Spoilerbefestigung Wing Mount</p> 	<p>1230305 Räderset vorne verklebt Wheel Set front glued</p> 
<p>1230304 Räderset hinten verklebt Wheel Set rear glued</p> 	<p>2440024 Antennen Rohr Antenna Pipe</p> 	<p>1230210 Kabelbinder Zip Tie</p> 	<p>2440012 Splinte Body Clips</p> 













Spare Parts / Ersatzteile

<p>1230209 Einsätze für Lenkung Steering Plate inserts</p> 	<p>1230206 Radmitnehmer 12mm Wheel Hex Hub 12mm</p> 	<p>1230363 Beilagscheibe Washer 8x3.2x0.5</p> 	<p>1230212 E-Ring E-Clip 2.5</p> 
<p>1230215 Gleitlager Contain Oil Bearing 15x10x4</p> 	<p>1230216 Gleitlager Contain Oil Bearing 10x5x4</p> 	<p>1230217 O-Ring</p> 	<p>1230214 Kugellager Ball Bearing 15x10x4</p> 
<p>1230213 Kugellager Ball Bearing 10x5x4</p> 	<p>1230285 Dämpfer Kugelkopf Shock Ball Head</p> 	<p>1230219 Nylon Mutter Nylon Nut M3</p> 	<p>1230218 Nylon Mutter Nylon Nut M4</p> 
<p>1230291 Dämpfer Kugelkopf Shock Ball Mount</p> 	<p>1230220 Kugelkopfschraube Ball Head Screw</p> 	<p>1230221 Madenschraube M4x4 Set Screw M4x4</p> 	<p>1230222 Madenschraube M4x14 M4*14Grub Hex .Screw</p> 
<p>1230369 Madenschraube M3x12 Set Screw M3x12</p> 	<p>1230368 Madenschraube M4x10 Set Screw M4x10</p> 	<p>1230223 Kreuzschlitzschraube M3x10 Discal Screw M3*10</p> 	<p>1230364 Innensechskantschraube M3x8 / Cap Head Screw M3x8</p> 
<p>1230225 Schneid Kreuzschlitzschraube M3x8 / BT 3*8 BH Screw</p> 	<p>1230226 Schneid Kreuzschlitzschraube M3x10 / BT 3*10 BH Screw</p> 	<p>1230224 Kreuzschlitzschraube M3x10 / 3*10 Cap Head screw</p> 	<p>1230366 Kreuzschlitzschraube Feingewinde M3x8 / 3*8 CapHead Machine Screws</p> 
<p>1230367 Senkkopf Kreuzschlitzschraube M3x12 Countersunk Crosee Head Self-Tapping Screw 3*12</p> 	<p>1230228 Senkkopf Kreuzschlitzschraube M3x10 / TPF 3*10 FH Screw</p> 	<p>1230229 Senkkopf Kreuzschlitzschraube M3x14 / TPE 3*14 FH Screw</p> 	<p>1230230 Senkkopf Kreuzschlitzschraube M3x15 / TPE 3*15 FH Screw</p> 

Spare Parts / Ersatzteile

<p>1230231 Senkkopf Feingewinde Kreuzschlitzschraube M3*10/ Flat phillips head screw M3*10</p> 	<p>1230365 Kreuzschlitzschraube M311/ Round head Machine screw M3*11</p> 	<p>1230227 Schneid Kreuzschlitzschraube M2*10/ Self-tapping phillips head screw M2*10</p> 	<p>1230371 Kreuzschlitzschraube M2.6*6/ Cap Head Screw M2.6*6</p> 
<p>1230951 Karosserie weiß Buggy / Buggy Body white AB3.4-V2</p> 	<p>1230952 Karosserie blau Buggy / Buggy Body blue AB3.4BL-V2</p> 	<p>1230963 Spoiler / Rear Wing</p> 	<p>1230957 Buggy Body Add-ons</p> 
			<p>1230960 Buggy Body LED Set</p> 

Tuning parts/Tuning Teile

<p>1230238 Alu Achs-schenkel vorne/Alu front hub carrier L/R</p> 	<p>1230239 Alu Lenk-hebel/Alu steering hub L/R</p> 	<p>1230240 Alu Achs-schenkel hinten/Alu rear hub carrier L/R</p> 	<p>1230241 Alu Rad-mitnehmer/Alu wheel hex hub 12mm</p> 
<p>1230234 Alu Nylon Mutter M3 /Alu nylon nut M3 (8)</p> 	<p>1230235 Alu Nylon Mutter M4 /Alu nylon nut M4 (4)</p> 	<p>1230342 Alu Lenk-gestänge/Alu Steering Linkage (2)</p> 	<p>1230343 Alu Querlenker vorne unten/Alu suspension Arm low front (2)</p> 
<p>1230344 Alu Querlenker hinten unten/Alu suspension Arm low rear (2)</p> 	<p>1230247 Alu Ackermann Platte / Alu ackerman plate</p> 	<p>1230362 Alu Dämpfer komplett v/h/Alu Shock Absorber complete f/r</p> 	<p>1230357 Karosserie klar Buggy / Clear body Buggy</p> 



ABSiMA

Absima GmbH
Gbitzenhofstr. 127A RG
90443 Nürnberg
Germany

Web: www.absima.com

