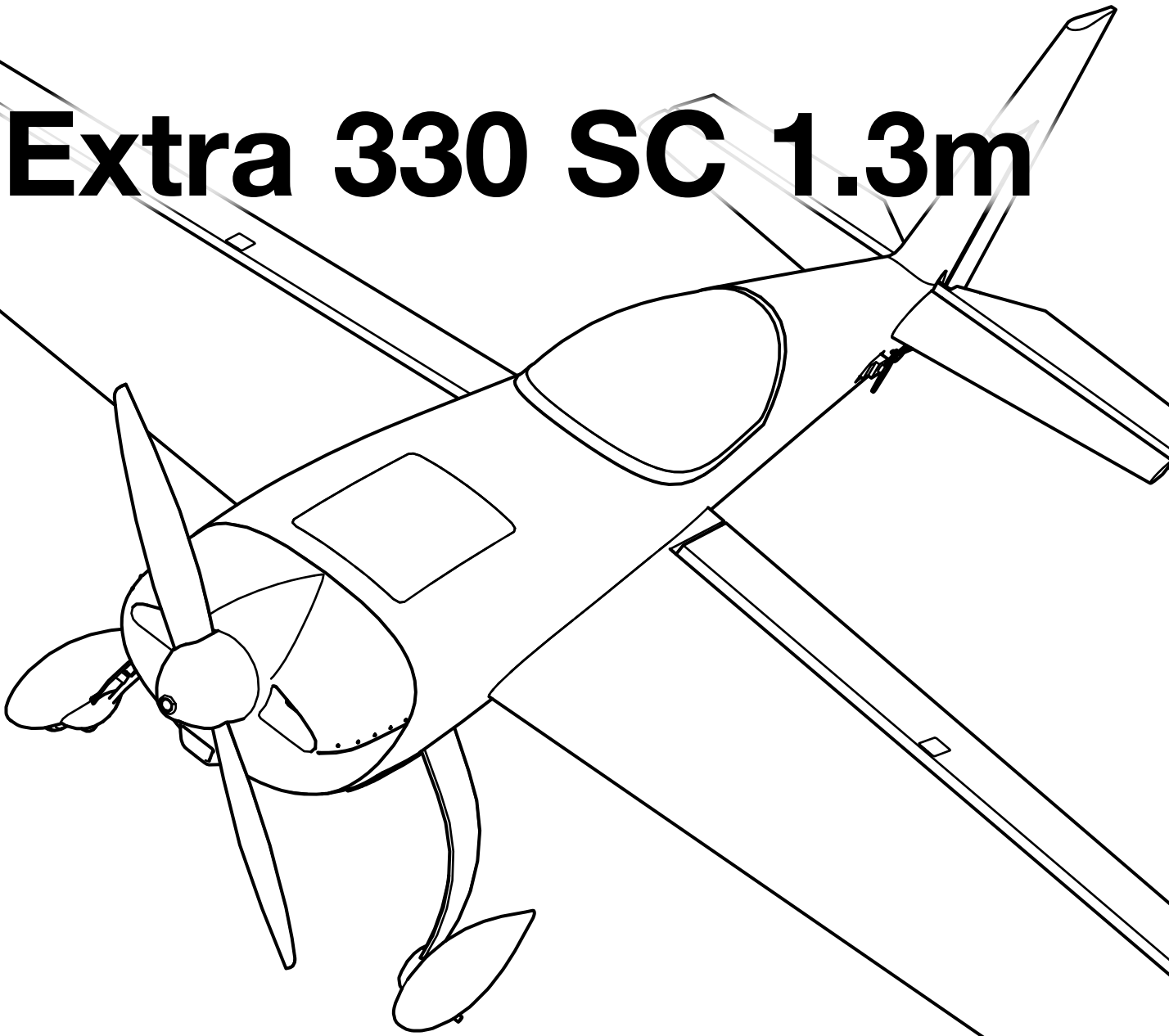


# Extra 330 SC 1.3m



**Instruction Manual**  
**Bedienungsanleitung**  
**Manuel d'utilisation**  
**Manuale di Istruzioni**

Scan the QR code and select the Manuals and Support quick links from the product page for the most up-to-date manual information.  
Scannen Sie den QR-Code und wählen Sie auf der Produktseite die Quicklinks Handbücher und Unterstützung, um die aktuellsten Informationen zu Handbücher.  
Scannez le code QR et sélectionnez les liens rapides Manuals and Support sur la page du produit pour obtenir les informations les plus récentes sur le manuel.  
Scannerizzare il codice QR e selezionare i Link veloci Manuali e Supporto dalla pagina del prodotto per le informazioni manuali più aggiornate.



EFL05050



EFL05075

## REMARQUE

La totalité des instructions, garanties et autres documents est sujette à modification à la seule discrétion d'Horizon Hobby, LLC. Pour obtenir la documentation à jour de ce produit, veuillez consulter le site [www.horizonhobby.com](http://www.horizonhobby.com) ou [towerhobbies.com](http://towerhobbies.com) et cliquez sur l'onglet de support du produit.


## SIGNIFICATION DE CERTAINS TERMES SPÉCIFIQUES

Les termes suivants sont utilisés dans l'ensemble du manuel pour indiquer différents niveaux de danger lors de l'utilisation de ce produit:

**AVERTISSEMENT:** Procédures qui, si elles ne sont pas suivies correctement, peuvent entraîner des dégâts matériels, des dommages collatéraux et des blessures graves OU engendrer une probabilité élevée de blessure superficielle.

**ATTENTION:** Procédures qui, si elles ne sont pas suivies correctement, peuvent entraîner des dégâts matériels ET des blessures graves.

**REMARQUE:** Procédures qui, si elles ne sont pas suivies correctement, peuvent entraîner des dégâts matériels ET potentiellement un risque faible de blessures.


 **AVERTISSEMENT:** Lisez la TOTALITE du manuel d'utilisation afin de vous familiariser avec les caractéristiques du produit avant de le faire fonctionner. Une utilisation incorrecte du produit peut entraîner l'endommagement du produit lui-même, ainsi que des risques de dégâts matériels, voire de blessures graves. Ceci est un produit de loisirs perfectionné. Il doit être manipulé avec prudence et bon sens et requiert quelques aptitudes de base en mécanique. Toute utilisation de ce produit ne respectant pas les principes de sécurité et de responsabilité peut entraîner des dégâts matériels, endommager le produit et provoquer des blessures. Ce produit n'est pas destiné à être utilisé par des enfants sans la surveillance directe d'un adulte. N'essayez pas de démonter le produit, de l'utiliser avec des composants incompatibles ou d'en améliorer les performances sans l'accord d'Horizon Hobby, LLC. Ce manuel comporte des instructions relatives à la sécurité, au fonctionnement et à l'entretien. Il est capital de lire et de respecter toutes les instructions et avertissements du manuel avant l'assemblage, le réglage ou l'utilisation afin de le manipuler correctement et d'éviter les dommages ou les blessures graves.

**14 ans et plus. Ceci n'est pas un jouet.**

## Précautions et avertissements liés à la sécurité

En tant qu'utilisateur de ce produit, il est de votre seule responsabilité de le faire fonctionner d'une manière qui ne mette en danger ni votre personne, ni de tiers et qui ne provoque pas de dommages au produit lui-même ou à la propriété d'autrui.

- Gardez une bonne distance de sécurité tout autour de votre modèle, afin d'éviter les collisions ou les blessures. Ce modèle est contrôlé par un signal radio, qui peut être soumis à des interférences provenant de nombreuses sources hors de votre contrôle. Une interférence peut provoquer une perte momentanée de contrôle.
- Faites toujours fonctionner votre modèle dans une zone dégagée, à l'écart de voitures, du trafic et des personnes.
- Respectez toujours scrupuleusement les instructions et les mises en garde concernant ce produit et tous les équipements optionnels/complémentaires (chargeurs, batteries rechargeables, etc.) que vous utilisez.
- Tenez tous les produits chimiques, les petites pièces et les composants électroniques hors de portée des enfants.
- Évitez toujours d'exposer à l'eau tout équipement non spécifiquement conçu et protégé à cet effet. L'humidité endommage les composants électroniques.
- Ne léchez et ne mettez jamais en bouche quelque partie de votre modèle que ce soit - risque de blessures graves voire danger de mort.
- Ne faites jamais fonctionner votre modèle lorsque les batteries de l'émetteur sont faibles.
- Gardez toujours le modèle à vue et gardez-en toujours le contrôle.
- Utilisez toujours des batteries complètement chargées.
- Gardez toujours l'émetteur sous tension lorsque le modèle est en marche.
- Enlevez toujours les batteries avant le démontage.
- Veillez toujours à ce que les pièces en mouvement soient propres.
- Veillez toujours à ce que toutes les pièces soient sèches.
- Laissez toujours le temps aux pièces de refroidir avant de les toucher.
- Enlevez toujours les batteries après utilisation.
- Assurez-vous toujours que la sécurité (failsafe) est configurée correctement avant de voler.
- Ne faites jamais voler un modèle dont le câblage est endommagé.
- Ne touchez jamais des pièces en mouvement.

 **AVERTISSEMENT CONTRE LES PRODUITS CONTREFAITS:** Si un jour vous aviez besoin de remplacer un récepteur Spektrum équipant un produit Horizon Hobby, achetez-le uniquement chez Horizon Hobby, LLC ou chez un revendeur officiel Horizon Hobby, vous serez sûr d'obtenir un produit Spektrum authentique de haute qualité. Horizon Hobby, LLC décline tout service et garantie concernant la compatibilité et les performances des produits contrefaits ou des produits clamant la compatibilité avec la technologie Spektrum ou le DSM.

## Enregistrement

Enregistrez votre produit aujourd'hui pour faire partie de notre liste de diffusion et recevoir les dernières mises à jour concernant les produits, offres et informations sur E-flite.



## Table des matières

Technologie SAFE Select (BNF Basic) .....	35
Outils nécessaires.....	35
Paramétrage de l'émetteur (BNF Basic).....	36
Assemblage de la maquette.....	37
Réglage du neutre des gouvernes.....	39
Sélection et installation du récepteur PNP.....	39
Failsafe et Conseils généraux pour affectation BNF.....	40
Affectation (Binding) de l'émetteur au récepteur / Activation et désactivation SAFE Select BNF.....	40
Assignation d'un interrupteur pour la technologie SAFE Select .....	41
Installation de la batterie et armement du variateur ESC.....	41
Centre de Gravité (CG).....	41
Réglages aux guignols et aux palonniers de servos.....	42
Essai de la réponse de l'AS3X (BNF Basic).....	42
Test de contrôle de la direction.....	43
Réglage des trims en vol (BNF Basic).....	44
Conseils de vol et réparations.....	44
Maintenance après vol.....	44
Entretien du moteur.....	45
Pièces de rechange.....	45
Équipement recommandé.....	45
Accessoires en option.....	45
Guide de dépannage AS3X.....	46
Guide de dépannage.....	46
Garantie et réparations.....	47
Informations de contact pour garantie et réparation.....	47
Informations IC.....	48
Informations de conformité pour l'Union européenne.....	48

## Specifications

<b>Wingspan</b>	1308mm
<b>Length</b>	1260mm
<b>Weight</b>	Sans batterie : 1804g Avec la batterie de vol 3200 mAh 4S recommandée : 2131g

## Équipement inclus

<b>Récepteur*</b>	Récepteur Spektrum AR631 6 canaux AS3X/SAFE (SPMAR631)
<b>Variateur ESC</b>	Variateur ESC Avian sans balais 85 A Smart Lite, 3S-6S IC3 (SPMXAE85B)
<b>Moteur</b>	Moteur à cage tournante sans balais ; 14 pôles 4346-910 kV (SPM-1006)
<b>Hélice</b>	Hélice en bois 13x6 (EFL11592)
<b>Servos</b>	Engrenage numérique métallique 23 g (4) (EFL11598)

\*Ces composants ne sont pas inclus dans la version Plug and Play (PNP) de ce produit.

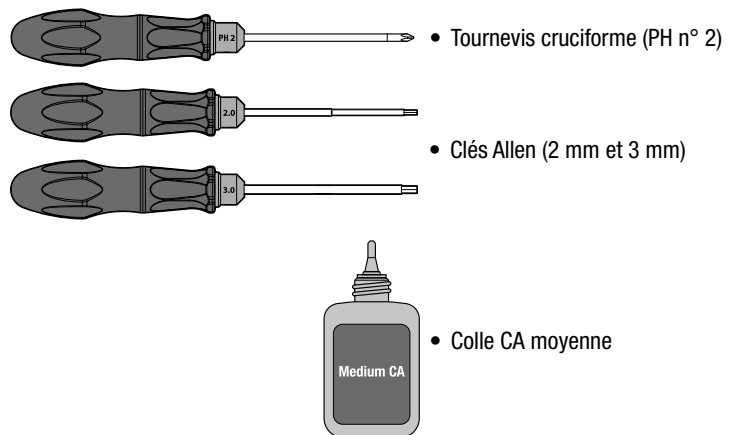
## Équipement recommandé

<b>Émetteur</b>	Émetteur uniquement DSMX 8 canaux NX8 (SPMR8200)
<b>Batterie de vol</b>	3200 mAh 4S 14,8 V Smart 30C, IC3 (SPMX32004S30) 3200mAh 4S 14.8V Smart G2 LiPo 50C; IC3 (SPMX324S50)
<b>Chargeur de batterie</b>	Chargeur Smart CA S1400 G2, 1 x 400 (SPMXC2040)

## Accessoires en option

SPMR7100	Émetteur à 7 canaux NX7e uniquement
SPMXC2020	Chargeur Smart CA S1200 G2, 1 x 200 W
SPMX40004S30	Batterie Li-Po 4000 mAh 4S 14,8 V 30C ; IC3
SPMXBC100	Contrôleur et servomoteur pour batterie SMART XBC100
SPM6730	Boîtier de chargeur Smart
SPMXCA300	Pochette Li-Po Smart, 16 x 7,5 x 6,5 cm
ONXT1000	Ensemble d'outils de démarrage air/surface ultime
SPMX324S100	Li-Po Smart 3 200 mAh 4S 14,8 V G2 100C ; IC3
SPMX50004S30	Li-Po 5 000 mAh 4S 14,8 V Smart 30C, IC5
SPMX43S30	Batterie Li-Po 4 000 mAh 3S 11,1 V G2 30C ; IC3
SPMX53S30	Li-Po Smart 5 000 mAh 3S 11,1 V G2 30C ; IC5

## Outils nécessaires



## Technologie SAFE Select (BNF Basic)

La technologie SAFE Select vous offre un niveau supplémentaire de protection afin de vous permettre d'effectuer votre premier vol en toute confiance. Aucune programmation complexe n'est nécessaire. Il vous suffit de suivre la procédure d'affectation pour activer la technologie SAFE Select. Une fois activées, les limites d'inclinaison et de pas vous évitent de perdre de contrôle et l'auto-stabilisation vous permet d'éviter le crash simplement en lâchant les manches. En fait, lorsque les manches ailerons, profondeur et dérive sont au neutre, le SAFE Select maintiendra votre avion stable et de niveau. Améliorez l'utilisation de la technologie SAFE Select en l'assignant à un interrupteur. Aucune programmation émetteur n'est nécessaire et vous pourrez activer ou désactiver le système simplement en basculant l'interrupteur. Par

exemple, activez le SAFE Select au décollage pour contrecarrer le couple de l'hélice. Désactivez-le en vol pour pouvoir exécuter des figures acrobatiques puis réactivez-le lorsqu'un de vos amis veut essayer votre aéronef. Activez le SAFE Select pour vos atterrissages. Après avoir déployé les volets, le SAFE Select réduit votre charge de travail en compensant automatiquement des changements de pas, peu importe la position des gaz. Cela vous aidera donc à maintenir le bon pas et la stabilité pendant l'approche finale. Que vous soyez débutant ou expert, le SAFE Select vous offrira une expérience de vol incroyable. Lorsque vous suivez la procédure normale d'affectation, le système SAFE Select est désactivé, permettant ainsi à la technologie AS3X de vous offrir une expérience en vol pure et illimitée.

## Paramétrage de l'émetteur (BNF Basic)

**IMPORTANT:** Après avoir programmé votre modèle, effectuez toujours une affectation pour revalider les positions de FailSafe.

### Double-débattements

Effectuez les premiers vols en petits débattements. Pour les atterrissages, utilisez les grands débattements à la profondeur.

**IMPORTANT:** Afin d'assurer le fonctionnement optimal du système AS3X, n'utilisez pas des valeurs de débattements inférieures à 50%. Si vous souhaitez utiliser des débattements plus faibles, ajustez manuellement la position de la tringlerie sur le palonnier de servo.

Si une oscillation se produit à vitesse élevée, consultez le guide de dépannage pour des informations complémentaires.

### Expo

Si votre radio est équipée d'Exponential, les valeurs indiquées dans le tableau ci-dessous constituent un bon point de départ. Après les premiers vols, vous pourrez ajuster l'expo à l'émetteur.

#### Configuration d'un émetteur de la série NX

1. Mettez l'émetteur en marche, cliquez sur la molette, allez à **System Setup (Configuration du système)** et cliquez sur la molette. Sélectionnez **YES (OUI)**.
2. Allez à **Model Select (Sélectionner un modèle)** et choisissez **Add New Model (Ajouter un nouveau modèle)** au bas de la liste. Sélectionnez **Airplane Model Type (Type de modèle d'avion)** en choisissant l'image de l'avion, sélectionnez **Create (Créer)**.
3. Définissez le **Model Name (Nom du modèle)** : entrez un nom pour votre fichier de modèle.
4. Accédez à **Aircraft Type (Type d'aéronef)** et faites défiler la sélection des ailes, choisissez **Wing (Aile) : Normal ; Tail (Queue) : Normal**
5. Sélectionnez **Main Screen (Écran principal)**, cliquez sur la molette pour entrer dans la **Function List (Liste des fonctions)**.
6. Accédez au menu **Rates and Expo (Débattements et expo)** pour définir **D/R et Expo**.
7. Définissez **Rates et Expo (Débattements et expo) : Aileron**  
Définissez **Switch (Commutateur) : Switch F (Commutateur F)**  
Choisissez **High Rates (Grands débattements) : 100 %, Expo 10 % – Low Rates (Faibles débattements) : 70 %, Expo 5 %**
8. Définissez **Rates et Expo (Débattements et expo) : Elevator (Gouverne de profondeur)**  
Définissez **Switch (Commutateur) : Switch C (Commutateur C)**  
Choisissez **High Rates (Grands débattements) : 100 %, Expo 10 % – Low Rates (Faibles débattements) 70 %, Expo 5 %**
9. Définissez **Rates et Expo (Débattements et expo) : Rudder (Gouverne de direction)**  
Définissez **Switch (Commutateur) : Switch G (Commutateur G)**  
Choisissez **High Rates (Grands débattements) : 100 %, Expo 10 % – Low Rates (Faibles débattements) 70 %, Expo 5 %**
10. Configurez le **Throttle Cut (Arrêt du moteur) : Switch (Commutateur) : Switch H (Commutateur H), Position : -100 %**

#### Configuration d'un émetteur de la série DX

1. Mettez l'émetteur en marche, cliquez sur la molette, allez à **System Setup (Configuration du système)** et cliquez sur la molette. Sélectionnez **YES (OUI)**.
2. Allez à **Model Select (Sélectionner un modèle)** et choisissez **Add New Model (Ajouter un nouveau modèle)** au bas de la liste. Le système demande si vous voulez créer un nouveau modèle, sélectionnez **Create (Créer)**.
3. Définissez le **Model Type (Type de modèle)** : Sélectionnez **Airplane Model Type (Type de modèle d'avion)** en choisissant l'avion. Le système vous demande de confirmer le type de modèle, les données seront réinitialisées. Sélectionnez **YES (OUI)**.
4. Définissez le **Model Name (Nom du modèle)** : entrez un nom pour votre fichier de modèle.
5. Accédez à **Aircraft Type (Type d'aéronef)** et faites défiler la sélection des ailes, choisissez **Wing (Aile) : Normal ; Tail (Queue) : Normal**
6. Sélectionnez **Main Screen (Écran principal)**, cliquez sur la molette pour entrer dans la **Function List (Liste des fonctions)**.

7. Définissez **D/R (Dual Rate) and Expo (Double débattement et expo) : Aileron**  
Définissez **Switch (Commutateur) : Switch F (Commutateur F)**  
Choisissez **High Rates (Grands débattements) : 100 %, Expo 10 % – Low Rates (Faibles débattements) : 70 %, Expo 5 %**
8. Définissez **D/R (Dual Rate) and Expo (Double débattement et expo) : Elevator (Gouverne de profondeur)**  
Définissez **Switch (Commutateur) : Switch C (Commutateur C)**  
Choisissez **High Rates (Grands débattements) : 100 %, Expo 10 % – Low Rates (Faibles débattements) 70 %, Expo 5 %**
9. Définissez **D/R (Dual Rate) and Expo (Double débattement et expo) : Rudder (Gouverne de direction)**  
Définissez **Switch (Commutateur) : Switch G (Commutateur G)**  
Choisissez **High Rates (Grands débattements) : 100 %, Expo 10 % – Low Rates (Faibles débattements) 70 %, Expo 5 %**
10. Configurez le **Throttle Cut (Arrêt du moteur) : Switch (Commutateur) : Switch H (Commutateur H), Position : -100 %**

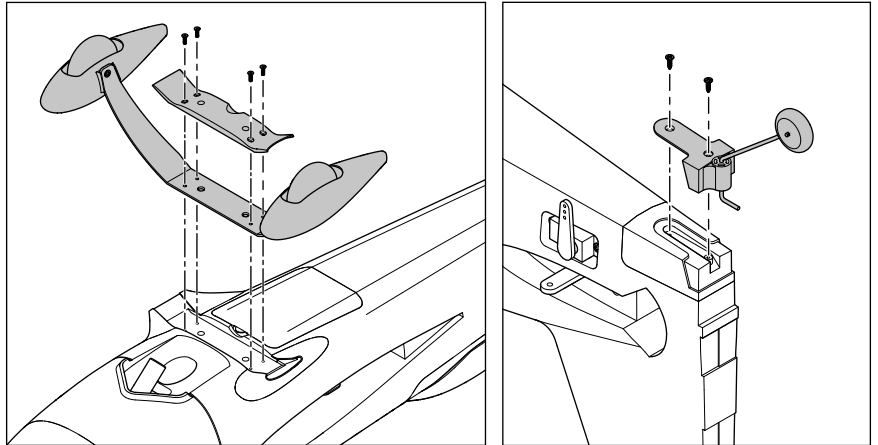
#### Configuration d'un émetteur de la série iX

1. Mettez l'émetteur en marche et commencez dès que l'application Spektrum AirWare est ouverte. Sélectionnez l'icône du crayon orange dans le coin supérieur gauche de l'écran, le système demande l'autorisation de **Turn Off RF (Désactiver le RF)**, sélectionnez **PROCEED (POUR SUIVRE)**.
2. Sélectionnez les trois points en haut à droite de l'écran, sélectionnez **Add a New Model (Ajouter un nouveau modèle)**.
3. Sélectionnez **Model Option (Option de modèle)**, choisissez **DEFAULT (PAR DÉFAUT)**, sélectionnez **Airplane (Avion)**. Le système demande si vous voulez créer un nouveau modèle acro, sélectionnez **Create (Créer)**.
4. Sélectionnez le dernier modèle sur la liste, appelé **Acro**. Tapez sur Acro et renommez le fichier avec un nom de votre choix.
5. Maintenez enfoncée la flèche retour dans le coin supérieur gauche de l'écran pour revenir à l'écran principal.
6. Accédez au menu **Model Setup (Configuration du modèle)**. Sélectionnez **Aircraft Type (Type d'aéronef)**. Le système demande l'autorisation de **Turn Off RF (Désactiver le RF)**, sélectionnez **PROCEED (POUR SUIVRE)**. Appuyez sur l'écran pour sélectionner **Wing/Tail Type (Type d'aile/de queue)**. Sélectionnez **Wing (Aile) : Normal ; Tail (Queue) : Normal**.
7. Maintenez enfoncée la flèche retour dans le coin supérieur gauche de l'écran pour revenir à l'écran principal.
8. Accédez au menu **Model Adjust (Ajustement du modèle)**.
9. Paramétrez **Dual Rates and Expo (Doubles débattements et expo) : Sélectionnez Aileron**  
Définissez **Switch (Commutateur) : Switch F (Commutateur F)**  
Choisissez **High Rates (Grands débattements) : 100 %, Expo 10 % – Low Rates (Faibles débattements) : 70 %, Expo 5 %**
10. Paramétrez **Dual Rates and Expo (Doubles débattements et expo) : Sélectionnez Elevator (Gouverne de profondeur)**  
Définissez **Switch (Commutateur) : Switch C (Commutateur C)**  
Choisissez **High Rates (Grands débattements) : 100 %, Expo 10 % – Low Rates (Faibles débattements) 70 %, Expo 5 %**
11. Définissez **D/R (Dual Rate) and Expo (Double débattement et expo) : Rudder (Gouverne de direction)**  
Définissez **Switch (Commutateur) : Switch G (Commutateur G)**  
Choisissez **High Rates (Grands débattements) : 100 %, Expo 10 % – Low Rates (Faibles débattements) 70 %, Expo 5 %**
12. Configurez le **Throttle Cut (Arrêt du moteur) : Switch (Commutateur) : Switch H (Commutateur H), Position : -100 %**

## Assemblage de la maquette

### Installation du train d'atterrissage

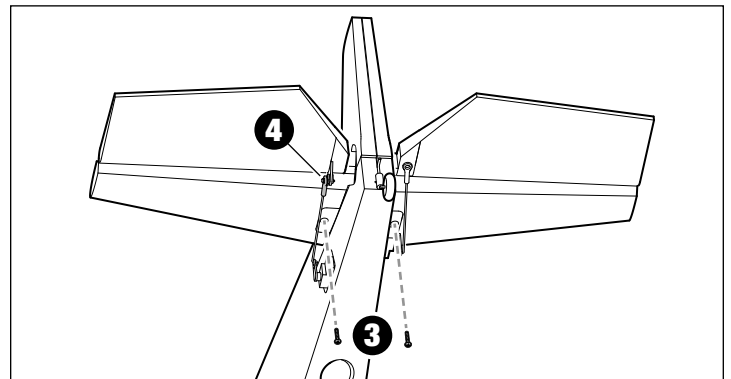
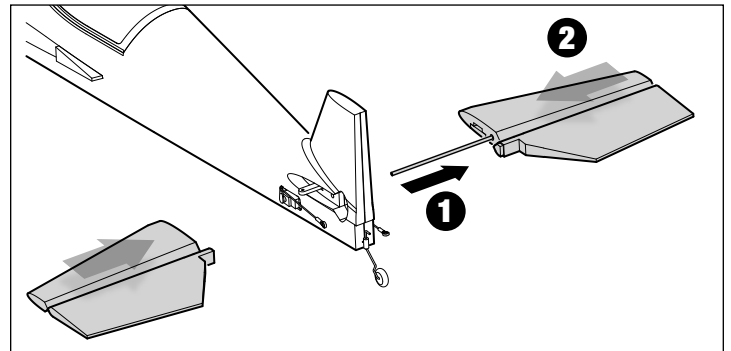
1. Fixez le train d'atterrissage dans la fente.
2. Installez le cache du train d'atterrissage et fixez à l'aide de quatre vis de 3 x 15 mm.
3. Installez le support de roue de queue et la roue de queue au bas du fuselage à l'aide de deux vis à tête plate de 2,6 x 12 mm.



### Installation de la queue

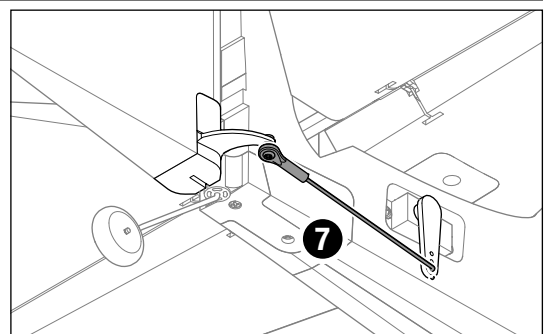
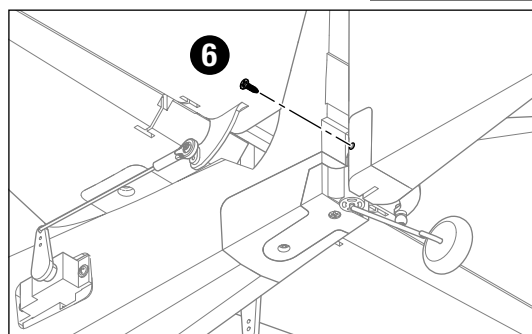
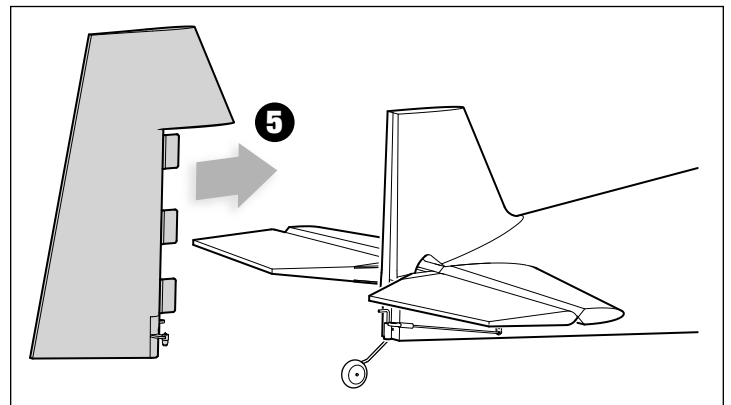
#### Stabilisateur horizontal

1. Insérez le tube stabilisateur horizontal dans une des moitiés de stabilisateur.
2. Glissez les moitiés ensemble dans le fuselage. Placez fermement les pièces correspondantes de gouverne de profondeur ensemble.
3. Installez deux vis de 3 x 15 mm pour fixer les moitiés de stabilisateur.
4. Insérez la partie en Z de la barre de liaison dans l'orifice le plus à l'extérieur du bras de servo de la gouverne de profondeur et appuyez sur l'extrémité de barre de liaison de la gouverne de profondeur contre la bille du renvoi de commande de la gouverne de profondeur.



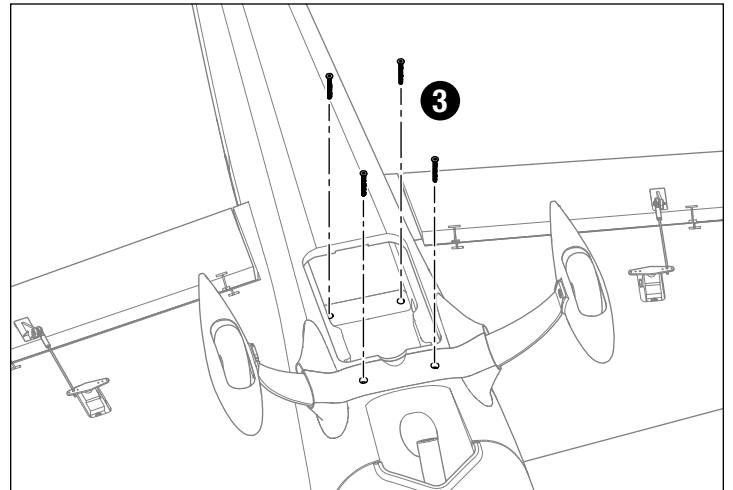
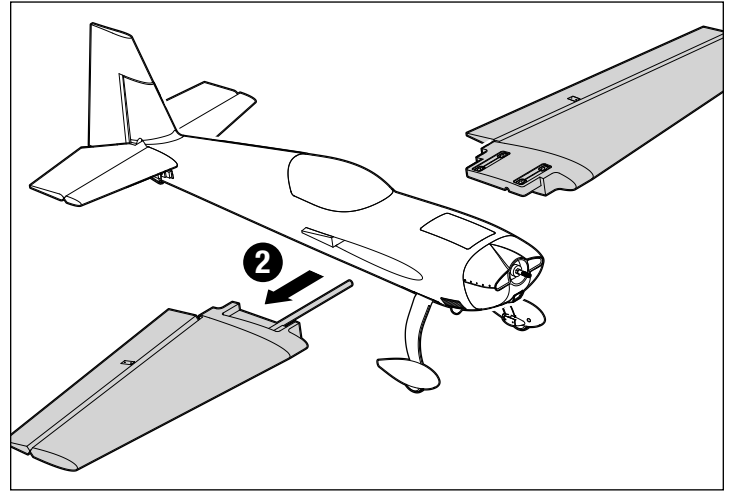
#### Gouverne de direction

5. Appliquez de la colle cyanoacrylate moyenne sur les volets de charnière de gouverne de direction. Faites glisser les charnières dans la fente de charnière tout en guidant le fil de la roue de queue dans le support. **IMPORTANT** : Ne mettez pas de colle près des broches de charnière. Avant de continuer, laissez la colle se fixer complètement.
6. Installez les vis à tête plate de 2 x 8 mm dans le support de fil de queue sur la gouverne.
7. Insérez la partie en Z dans l'orifice le plus à l'extérieur du bras de servo de la gouverne de direction et appuyez sur l'extrémité de barre de liaison de la gouverne de direction contre la bille du renvoi de commande de la gouverne de direction.



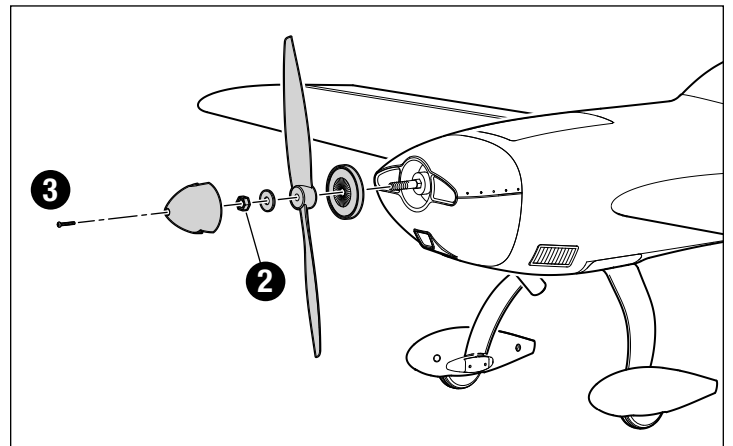
## Installation des ailes

1. Retirez le cache de trappe magnétique du bas.
2. Glissez la tige d'aile dans un des panneaux d'aile. Insérez ce panneau dans l'ouverture l'aile du fuselage et installez l'autre panneau d'aile sur la tige d'aile. Assurez-vous que les fils de servo d'aileron de chaque aile sont acheminés dans le pontet d'aile et hors de la trappe du bas.
3. Fixez les panneaux d'aile au fuselage avec quatre vis de 3 x 32 mm.



## Installation de l'hélice

1. Installez la plaque arrière du cône, l'hélice, la rondelle de l'hélice et l'écrou de l'hélice.
2. Serrez l'écrou de l'hélice jusqu'à ce que l'hélice soit solidement installée sur l'arbre du moteur.
3. Fixez le cône avec la vis de 3 x 26 mm.

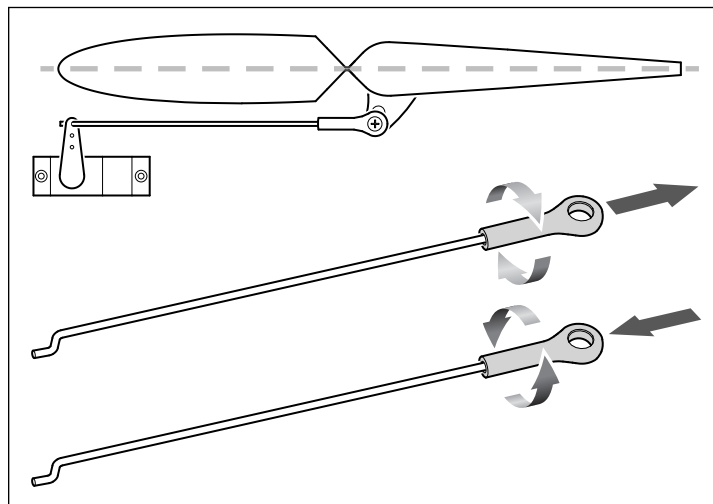


## Réglage du neutre des gouvernes

Après l'assemblage et la configuration de l'émetteur, affectez un émetteur au récepteur de l'appareil, et réglez tous les trims (compensateurs) et sub-trims sur 0.

Si les gouvernes ne sont pas centrées, ajustez les tringleries en tournant l'extrémité de barre de liaison sur la tringlerie pour changer sa longueur.

- Faites tourner la barre de liaison dans le sens horaire ou anti-horaire jusqu'à ce que la gouverne soit centrée.
- Fixez la tringlerie au bras de servo ou au renvoi de commande après l'ajustement.



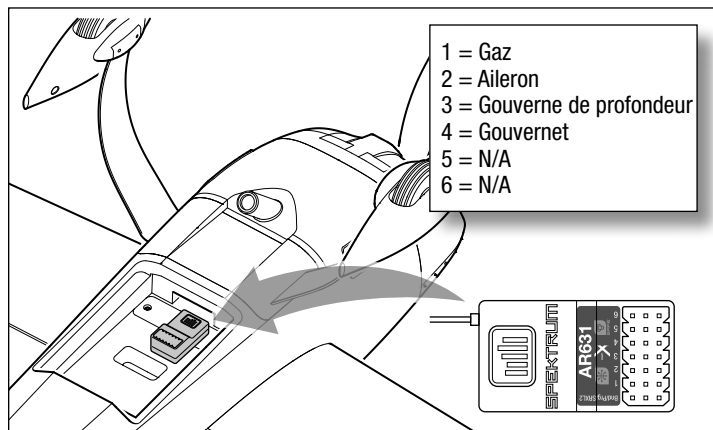
## Sélection et installation du récepteur PNP

**REMARQUE** : une installation incorrecte du récepteur peut provoquer un écrasement de l'appareil.

Le récepteur Spektrum AR631 est recommandé pour cet appareil. Si vous souhaitez installer un autre récepteur, assurez-vous qu'il s'agit au moins d'un récepteur à 4 canaux de pleine portée. Consultez le manuel du récepteur pour les bonnes instructions sur l'installation et le fonctionnement.

### Installation (AR631 en illustration)

1. Retirez le cache de trappe magnétique du bas.
2. Montez le récepteur parallèle à la longueur du fuselage, comme indiqué, en utilisant du ruban adhésif double-face et de la colle CA moyenne.
3. Fixez le variateur ESC approprié et les fils de servo sur leurs ports respectifs du récepteur à l'aide du tableau présenté dans l'illustration.
4. Utilisez le harnais en Y pour brancher les deux servos d'aileron.



## Failsafe et Conseils généraux pour affectation BNF

- Le récepteur inclus a été spécifiquement programmé pour être utilisé avec cet appareil. Reportez-vous au manuel du récepteur pour la configuration appropriée en cas de remplacement de celui-ci.
- Éloignez-vous des larges objets métalliques lors de l'affectation.
- Ne pointez pas l'antenne de l'émetteur directement en direction du récepteur lors de l'affectation.
- Le témoin orange sur le récepteur clignote rapidement lorsque le récepteur passe en mode d'affectation.
- Une fois affecté, le récepteur conservera ses réglages d'affectation pour cet émetteur jusqu'à ce que vous effectuiez une nouvelle affectation.
- En cas de perte de communication entre le récepteur et l'émetteur, le mode sécurité intégrée est activé. La sécurité intégrée fait passer le canal des gaz à la position de faible ouverture des gaz. Les voies de tangage et de roulis travaillent en déplacement pour stabiliser activement l'avion dans un virage descendant.
- En cas de problème, consultez le guide de dépannage ou, si besoin, contactez le service après-vente d'Horizon adéquat.

## Affectation (Binding) de l'émetteur au récepteur / Activation et désactivation SAFE Select BNF

La version BNF Basic de cet appareil comporte la technologie SAFE Select, qui vous permet de choisir le niveau de protection en vol. Le mode SAFE comprend des limiteurs d'angles et une stabilisation automatique. Le mode AS3X donne au pilote une réponse directe aux manches de commande. SAFE Select est activé ou désactivé lors du processus d'affectation.

Avec SAFE Select désactivé, l'appareil est toujours en mode AS3X. Avec SAFE Select activé, l'appareil est constamment en mode SAFE Select, ou un commutateur peut être attribué pour basculer entre le mode SAFE Select et le mode AS3X.

Grâce à la technologie SAFE Select, cet appareil peut être configuré pour être constamment en mode SAFE, constamment en mode AS3X, ou le choix du mode peut être attribué à un commutateur.

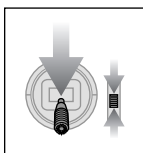
**IMPORTANT :** Avant de procéder à l'affectation, lisez attentivement la section Configuration de l'émetteur de ce manuel et complétez le tableau de configuration de l'émetteur afin de programmer correctement l'émetteur pour cet appareil.

**IMPORTANT :** Placez les commandes de vol de l'émetteur (gouverne de direction, gouvernes de profondeur, et ailerons) et le trim des gaz en position neutre. Mettez les gaz sur faible ouverture avant et pendant l'affectation. Ce processus définit les réglages de sécurité intégrée.

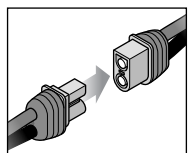
Vous pouvez utiliser le bouton d'affectation sur le boîtier du récepteur ou la prise d'affectation classique pour terminer l'affectation et la configuration de SAFE Select. **La technologie SAFE Select peut également être activée via la Programmation en aval dans les émetteurs compatibles.**

### Avec le bouton d'affectation...

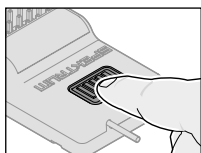
#### SAFE Select activé



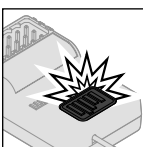
Baissez la manette des gaz



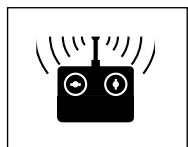
Branchez l'alimentation



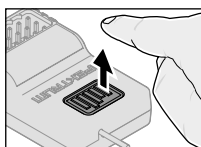
Maintenez appuyé le bouton d'affectation



Témoin orange clignotant



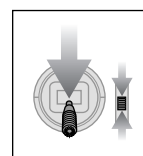
Affectez l'émetteur au récepteur



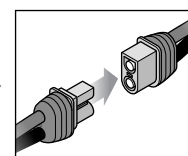
Relâchez le bouton d'affectation

**SAFE SELECT ACTIVÉ :** Les surfaces de commande effectuent deux cycles d'avant en arrière avec une légère pause en position neutre chaque fois que le récepteur est allumé.

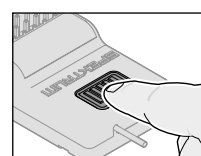
#### SAFE Select désactivé



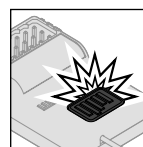
Baissez la manette des gaz



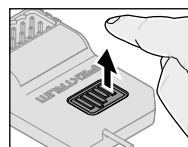
Branchez l'alimentation



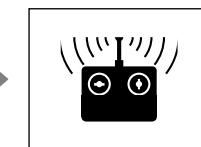
Appuyez sur le bouton d'affectation



Témoin orange clignotant



Relâchez le bouton d'affectation

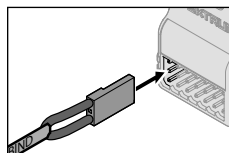


Affectez l'émetteur au récepteur

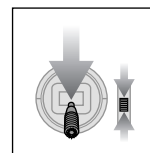
**SAFE SELECT DÉSACTIVÉ :** Les surfaces de commande effectuent un cycle d'avant en arrière chaque fois que le récepteur est allumé.

### Avec la prise d'affectation...

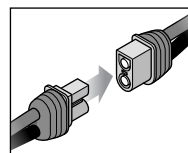
#### SAFE Select activé



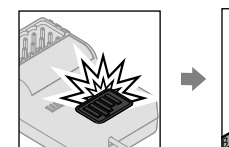
Installez la prise d'affectation



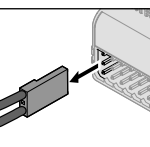
Baissez la manette des gaz



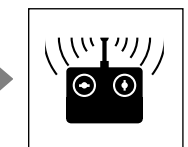
Branchez l'alimentation



Témoin orange clignotant



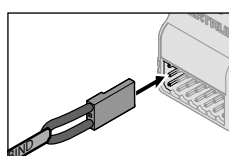
Débranchez la prise d'affectation



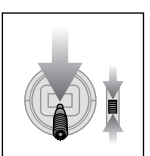
Affectez l'émetteur au récepteur

**SAFE SELECT ACTIVÉ :** Les surfaces de commande effectuent deux cycles d'avant en arrière avec une légère pause en position neutre chaque fois que le récepteur est allumé.

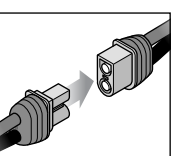
#### SAFE Select désactivé



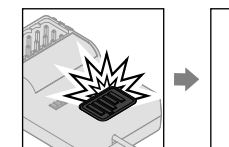
Installez la prise d'affectation



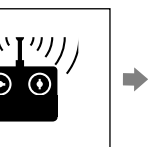
Baissez la manette des gaz



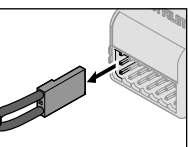
Branchez l'alimentation



Témoin orange clignotant



Affectez l'émetteur au récepteur



Débranchez la prise d'affectation

**SAFE SELECT DÉSACTIVÉ :** Les surfaces de commande effectuent un cycle d'avant en arrière chaque fois que le récepteur est allumé.



## Assignation d'un interrupteur pour la technologie SAFE Select

La technologie SAFE Select peut facilement être assignée à n'importe quel interrupteur (2 ou 3 positions) libre de votre émetteur. Avec cette nouvelle fonction, vous pourrez facilement activer et désactiver la technologie en vol.

**IMPORTANT:** Avant d'assigner l'interrupteur désiré, assurez-vous que la course pour cette voie est bien réglée à 100% dans les deux directions et les ailerons, la profondeur, la gouverne de direction et la manette des gaz sont tous aux grands débattements avec la course réglée à 100%. Désactivez la coupure des gaz (Throttle Hold) si elle est programmée dans l'émetteur.

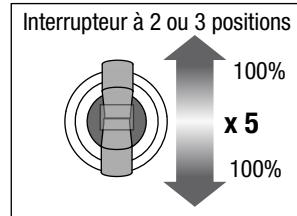
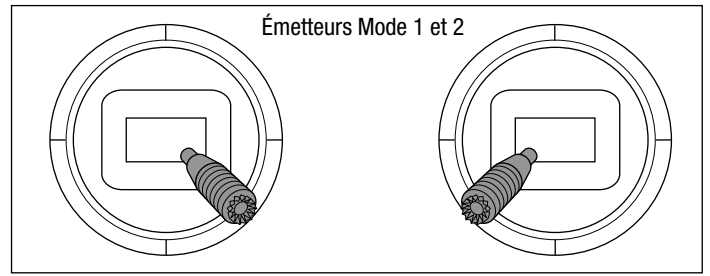
**ATTENTION:** Gardez toutes les parties du corps bien à l'écart du rotor, des prises d'air et du tube de sortie et gardez l'aéronef fermement retenu en cas d'activation accidentelle de la manette des gaz.

### Assignation d'un interrupteur

1. Affectez correctement votre modèle pour activer le SAFE Select. Cela permettra au système d'être assigné à un interrupteur.
2. Maintenez les manches dans les coins inférieurs intérieurs et basculez l'interrupteur choisi 5 fois (1 basculement = aller-retour complet sur l'interrupteur) pour assigner cet interrupteur. Les gouvernes de l'avion bougeront, indiquant que l'interrupteur a été sélectionné.

Répétez le processus pour assigner un autre interrupteur ou pour désactiver l'interrupteur actuel si vous le désirez.

**REMARQUE:** Le SAFE Select peut être assigné à n'importe quelle voie libre 5-9.



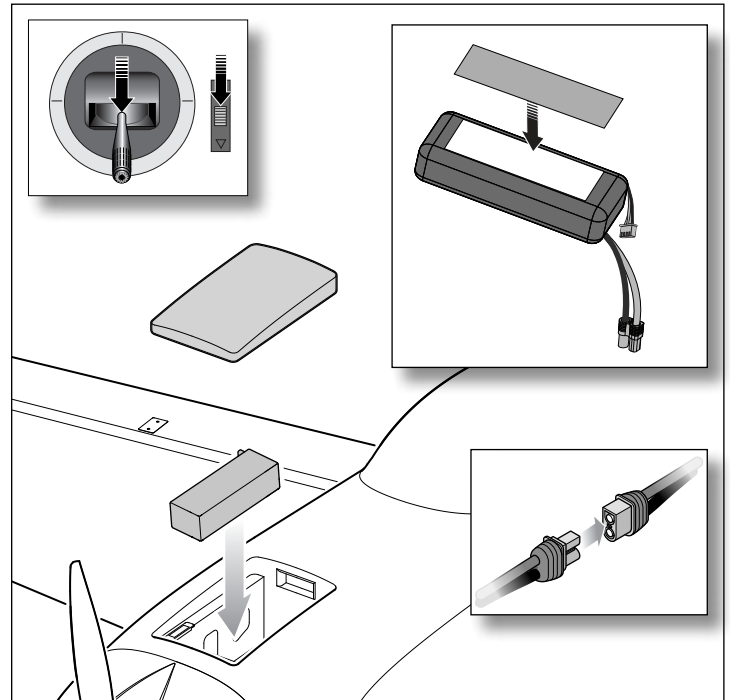
## Installation de la batterie et armement du variateur ESC

### Choix de la batterie

Il est recommandé d'utiliser la batterie Spektrum 3200mAh 4S 14.8V Smart 30C Li-Po (SPMX32004S30). Consultez la liste des pièces en option pour les autres batteries recommandées. Si vous utilisez une autre batterie que celles indiquées, elle doit être dans la même gamme de capacité, de dimensions et de poids que les packs de batteries au Li-Po Spektrum pour s'insérer dans le fuselage. Assurez-vous que la maquette est équilibrée au CG recommandé avant de voler.

**ATTENTION :** n'approchez pas les mains de l'hélice. Lorsqu'il est armé, le moteur fait tourner l'hélice en réponse à tout mouvement d'accélération.

1. Baissez la manette et le trim des gaz aux niveaux les plus bas.
2. Allumez l'émetteur, puis attendez 5 secondes.
3. Soulevez la trappe sur le volet pour l'enlever.
4. Appliquez le côté boucle (coté doux) de la bande velcro dans la partie inférieure de la batterie et le côté crochet au support de batterie.
5. Installez la batterie entièrement chargée au milieu du compartiment de batterie, comme illustré. Fixez-la à l'aide des bandes velcro.
6. Raccordez la batterie au variateur (celui-ci est maintenant armé).
7. Maintenez l'appareil immobile et à l'abri du vent, droit et sur une surface plane pour que le système puisse démarrer.
  - Le variateur ESC émettra une série de sons. Une seule tonalité suivie immédiatement de trois ou quatre tonalités, ce qui indique le comptage des cellules.
  - Une DEL s'allumera sur le récepteur.
8. Faites glisser le loquet (A), réinstallez la trappe, puis relâchez-la.

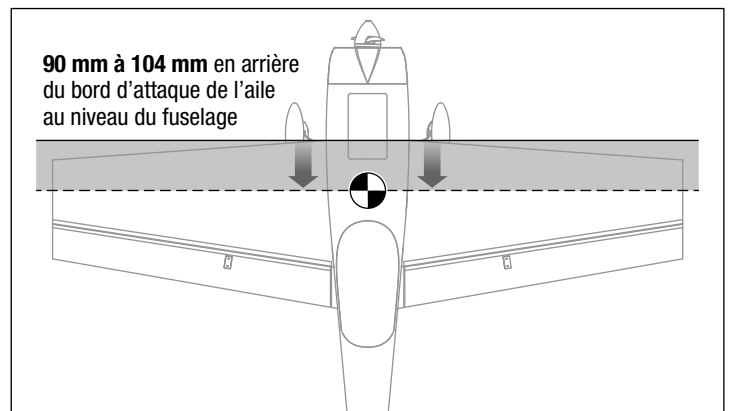


## Centre de Gravité (CG)

**ATTENTION :** Installez la batterie, mais ne branchez pas le variateur ESC en vérifiant le CG. Vous risqueriez de vous blesser.

L'emplacement du centre de gravité se mesure depuis le bord d'attaque au niveau de l'emplanture de l'aile. La position du CG a été déterminée en utilisant la batterie Li-Po recommandée (SPMX32004S30).

**CONSEIL:** Placez votre avion sur le dos pour mesurer le CG.



## Réglages aux guignols et aux palonniers de servos

**REMARQUE:** Si vous modifiez le réglage par défaut des courses, les valeurs de gain de l'AR631 devront être ajustées. Consultez le manuel du Spektrum AR631 pour effectuer l'ajustement des valeurs de gain.

Le tableau de droite représente les positions par défaut des tringleries aux guignols et aux palonniers de servos. Effectuez le premier vol avec ces réglages par défaut avant d'effectuer des modifications.

Après le premier vol, vous pourrez ajuster les positions des tringleries pour obtenir la réponse désirée. Consultez le tableau à droite.

	Réglages d'usine	
	Renvois	Bras
Gouverne de profondeur		
Gouverne de direction		
Ailerons		

	Réglage du lancer de contrôle	
	Renvois	Bras
Augmentation du coude de commande		
Réduction du coude de commande		

## Essai de la réponse de l'AS3X (BNF Basic)

**ATTENTION:** Tenez vos cheveux, vos vêtements amples, vos mains et autres parties du corps à l'écart de l'hélice, elle pourrait les attraper.

Ce test permet de s'assurer du bon fonctionnement du système AS3X. Assemblez le modèle et affectez votre émetteur au récepteur avant d'effectuer ce test.

1. Pour activer l'AS3X, placez le manche des gaz juste au dessus des 25% de sa course, puis replacez-le en position basse.
2. Déplacez l'avion comme sur les illustrations et contrôlez que les gouvernes se déplacent dans la direction indiquée sur l'illustration. Si les gouvernes ne répondent pas comme sur les illustrations, ne faites pas voler le modèle. Référez-vous au manuel du récepteur pour des informations complémentaires.

Une fois le système AS3X activé, les gouvernes peuvent s'agiter rapidement. Il s'agit d'une réaction normale. L'AS3X restera actif jusqu'à la déconnexion de la batterie.

	Mouvement de l'avion	Réaction de l'AS3X
Profondeur		
Ailerons		
Dérive		

## Test de contrôle de la direction

Allumez l'émetteur et raccordez la batterie. Utilisez l'émetteur pour commander l'aileron, la gouverne de profondeur et la gouverne de direction. Regardez l'appareil de l'arrière pour vérifier les directions de commande.

### Gouvernes de profondeur

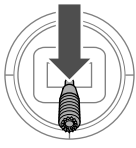
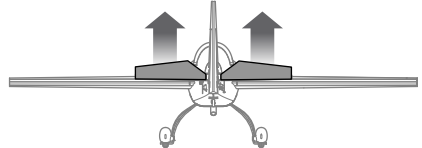

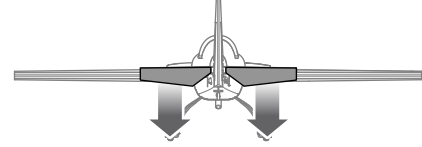
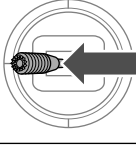
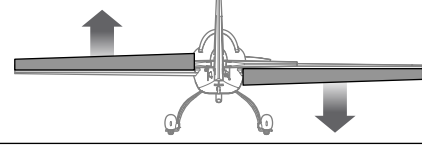
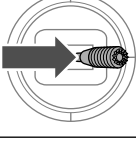
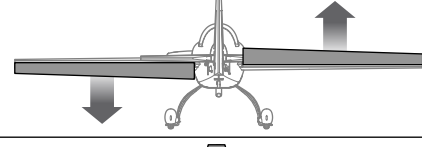
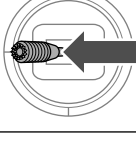
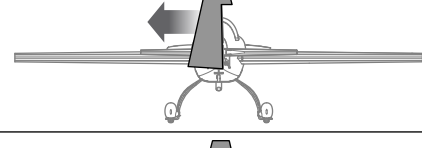
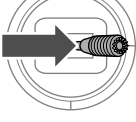
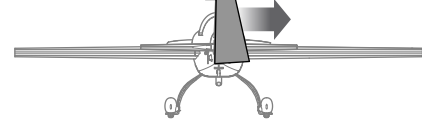
1. Tirez le manche de la gouverne de profondeur en arrière. Les gouvernes de profondeur s'élèvent, ce qui fera cabrer l'appareil.
2. Poussez le manche de la gouverne de profondeur vers l'avant. Les gouvernes de profondeur s'abaissent, ce qui fera descendre l'appareil.

### Ailerons

1. Déplacez le manche de l'aileron vers la gauche. Les ailerons gauche s'élèvent et les ailerons droit s'abaissent, ce qui fera se pencher l'appareil vers la gauche.
2. Déplacez le manche de l'aileron vers la droite. Les ailerons droit s'élèvent et les ailerons gauche s'abaissent, ce qui fera se pencher l'appareil vers la droite.

### Gouverne de direction

1. Déplacez le manche de la gouverne de direction vers la gauche. La gouverne se déplace vers la gauche, ce qui fera effectuer à l'appareil un lacet vers la gauche.
2. Déplacez le manche de la gouverne de direction vers la droite. La gouverne se déplace vers la droite, ce qui fera effectuer à l'appareil un lacet vers la droite.

	Commande de l'émetteur	Réponse des gouvernes
Profondeur		
		
Ailerons		
		
Dérive		
		

## Coudes de commande

Avec les valeurs de taux suggérées programmées dans votre émetteur, les coudes de commande à grands et petits débattements, mesurés à la partie la plus large de la surface de commande, devraient être les suivants :

Coudes de commande (mm)				
	Élevé	Bas	Élevé	Bas
<b>Aileron</b>	38	38	30	30
<b>Gouverne de profondeur</b>	45	45	30	30
<b>Gouverne de direction</b>	85	85	60	60

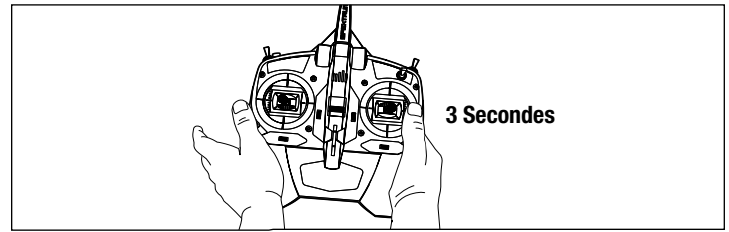
Nous suggérons d'utiliser les débattements ci-dessus pour les premiers vols. Pour obtenir plus ou moins de réponse des commandes, il faut repositionner le guignol de commande/le bras du servo ou ajuster les valeurs de débattement dans la programmation de l'émetteur.

## Réglage des trims en vol (BNF Basic)

Lors de votre premier vol, procédez aux réglages de trim (compensation) de l'appareil pour le faire voler en palier avec les gaz aux 3/4. Effectuez de légers réglages de trim (compensation) à l'aide des interrupteurs de compensation de votre émetteur afin de redresser la trajectoire de vol de l'appareil.

Après avoir effectué le réglage des trims, ne touchez plus les manches durant 3 secondes. Le récepteur enregistre les nouveaux réglages pour optimiser l'efficacité de l'AS3X.

Les qualités de vol seront altérées si cette procédure n'est pas respectée.



## Conseils de vol et réparations

Consultez les lois et réglementations locales avant de choisir une zone de vol.

### Contrôle la portée de votre radio

Veuillez contrôler la portée de votre radio avant d'effectuer un vol. Référez-vous aux instructions spécifiques de votre émetteur pour des informations sur le test de portée.

### Oscillations

Une fois le système AS3X activé (après la première mise de gaz), vous devez normalement voir les gouvernes réagir aux mouvements de l'avion. Dans certaines conditions de vol, vous verrez peut-être des oscillations (l'avion bascule d'avant en arrière sur un axe à cause d'un gain trop important).

Si l'oscillation apparaît, référez-vous au Guide de dépannage pour des informations complémentaires.

### Décollage

Souvenez-vous de décoller face au vent. Lorsque vous êtes prêt(e), réglez vos rudder control rates (taux de contrôle de gouvernail) sur high (élevé) et orientez la maquette directement vers le bas de la piste, maintenez la gouverne de profondeur un peu vers le haut afin de garder la queue sur le sol pour conserver la direction de la roue de queue, puis avancez graduellement les gaz. Lorsque la maquette accélère, diminuez la gouverne de profondeur du haut pour permettre à la queue de décoller du sol. Une des plus importantes choses à garder en tête pour une roue de queue, c'est de toujours se préparer à appliquer la gouverne de direction appropriée pour contrecarrer le couple du moteur. Accélérez autant que votre piste et votre site de vol le permettront en pratique avant de doucement appliquer la gouverne de profondeur du haut, en soulevant la maquette dans l'air.

### Vol

Pour vos premiers vols avec la batterie recommandée (SPMX32004S30), réglez la minuterie de votre émetteur ou votre montre à 3 minutes. Après 3 minutes, faites atterrir le modèle. Ajustez la durée des vols une fois que vous aurez fait voler le modèle. Posez immédiatement le modèle quand la puissance au moteur baisse et rechargez la batterie. Consultez la section relative au LVC pour des informations complémentaires sur l'entretien et l'autonomie de la batterie.

### Atterrissage

Pour commencer une approche d'atterrissage, abaissez les gaz lors de l'étape en vent arrière. Continuez à perdre de l'altitude, mais maintenez la vitesse aérodynamique en gardant le nez vers le bas lorsque vous passez au vent de travers. Effectuez votre virage final vers la piste (face au vent) en gardant le nez vers le bas pour maintenir la vitesse aérodynamique et le contrôle. Passez à un comportement à niveau lorsque la maquette atteint le seuil de piste, en modulant les gaz si nécessaire pour maintenir votre trajectoire de descente et votre vitesse aérodynamique. Si vous allez effectuer un dépassement, avancez doucement les gaz (préparez-vous toujours sur la gouverne de direction de droite pour contrecarrer le couple). Grimpez pour effectuer un autre essai. Lorsque la maquette est à environ 30 cm de la piste, augmentez légèrement la gouverne de profondeur vers le haut jusqu'à ce qu'elle atterrisse doucement. Une fois que la maquette est sur la piste et qu'elle a perdu sa vitesse de vol, maintenez la gouverne de profondeur vers le haut pour placer la queue sur le sol, afin de reprendre le contrôle de la roue de queue.

**REMARQUE:** Si le crash est imminent, réduisez complètement les gaz et le trim. Un non-respect de cette consigne risque de provoquer des dégâts supplémentaires et d'endommager le contrôleur et le moteur.

**REMARQUE:** Après un impact, assurez-vous toujours que le récepteur est bien fixé dans le fuselage. Si vous remplacez le récepteur, installez le nouveau récepteur avec la même orientation que le récepteur d'origine au risque de causer des dommages.

**REMARQUE:** Les dommages causés par un crash ne sont pas couverts par la garantie.

**REMARQUE:** Une fois votre vol terminé, ne laissez pas le modèle en plein soleil ou ne le placez pas dans un endroit clos et chaud, comme une voiture par exemple. Vous risqueriez d'endommager le modèle.

### Coupage par tension faible (LVC)

Lorsqu'une batterie Li-Po a été déchargée en-deçà de 3V par élément, elle ne conservera pas une charge. Le contrôleur protège la batterie de vol contre une décharge trop importante en enclenchant la coupure par tension faible (LVC= Low Voltage Cutoff). Avant que la charge de la batterie ne diminue trop, le système de Coupure par tension faible (LVC) déconnecte la tension d'alimentation du moteur. La puissance vers le moteur baisse, montrant ainsi qu'il reste une certaine réserve de puissance de batterie pour garder le contrôle en vol et permettre un atterrissage en toute sécurité.

Déconnectez et retirez la batterie Li-Po de l'appareil après utilisation afin d'éviter une décharge au goutte à goutte. Chargez votre batterie Li-Po à environ la moitié de sa capacité avant de la stocker. Pendant le stockage, assurez-vous que la charge de la batterie ne tombe pas en-deçà de 3V par élément. Le LVC n'empêche pas une décharge trop importante de la batterie lors du stockage.

**REMARQUE:** Voler jusqu'au déclenchement de LVC de manière répétée endommagera la batterie.

**CONSEIL:** Contrôlez la tension de votre batterie avant et après le vol en utilisant l'appareil de mesure de tension Li-Po (SPMXBC100, vendu séparément).

### Réparations

Grâce à sa construction en mousse Z-Foam, ce modèle peut être réparé avec différents types de colles (colle chaude, CA normale, epoxy, etc). En cas de pièces non réparables, reportez-vous à la liste des pièces de rechange et effectuez votre commande à l'aide des références d'article. Une liste complète des pièces de rechange et optionnelles figure à la fin de ce manuel.

**REMARQUE:** L'utilisation d'accélérateur à colle CA peut endommager la peinture de votre modèle. NE manipulez PAS le modèle tant que l'accélérateur n'est pas totalement sec.

## Maintenance après vol

1. Déconnectez la batterie de vol du contrôleur.
2. Mettez l'émetteur hors tension.
3. Retirez la batterie du modèle.
4. Rechargez la batterie.

5. Réparez ou remplacez toutes les pièces endommagées.
6. Stockez la batterie hors de l'avion et contrôlez régulièrement sa charge.
7. Prenez note des conditions de vol et des résultats du plan de vol à titre de référence pour la planification de prochains vols.

## Entretien du moteur

**ATTENTION** : débranchez toujours la batterie de vol avant d'effectuer une opération de maintenance sur le moteur.

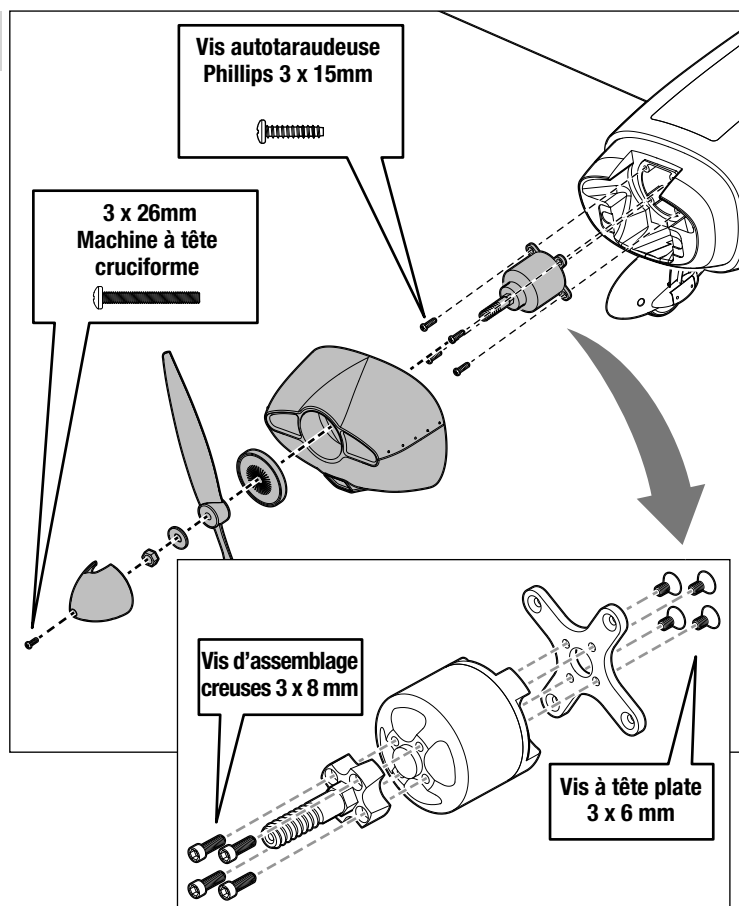
### Démontage

1. Enlevez la vis du cône et le cône.
2. Utilisez un outil pour retirer l'écrou de l'hélice, puis la rondelle de l'hélice et l'hélice.
3. Retirez le capot retenu magnétiquement.
4. Ôtez les quatre vis autotaraudeuses de 3 x 15 mm et le moteur avec le support en X du fuselage.
5. Débranchez les câbles du moteur des câbles du variateur ESC.

### Assemblage

Montez dans l'ordre inverse.

- Alignez et branchez les câbles du moteur aux câbles du variateur ESC en respectant les couleurs.
- Installez l'hélice avec les numéros orientés vers l'avant.
- Serrez la vis du cône pour fixer l'hélice.



## Pièces de rechange

Référence	Description
EFL05050	Extra 330 SC 1,3 m BNF Basic
EFL05075	Extra 330 SC 1,3 m PNP
EFL11588	Tube d'aile : Extra 300 1,3 m
EFL11592	Hélice en bois 13x6 : Extra 300 1,3 m
EFL11598	Servo numérique métallique 23 g : Extra 300 1,3 m
EFL-1220	Fuselage avec pilote et verrière ; Extra 330 SC 1,3 m
EFL-1221	Gouverne de direction avec charnières ; Extra 330 SC 1,3 m
EFL-1222	Aile droite ; Extra 330 SC 1,3 m
EFL-1223	Aile gauche ; Extra 330 SC 1,3 m
EFL-1224	Guignols de commande de l'aileron avec vis de montage ; Extra 330 SC 1,3 m
EFL-1225	Stabilisateur horizontal et ensemble de gouverne de profondeur ; Extra 330 SC 1,3 m
EFL-1226	Capot ; Extra 330 SC 1,3 m
EFL-1227	Verrière transparente avec pilote ; Extra 330 SC 1,3 m
EFL-1228	Train d'atterrissage ; Extra 330 SC 1,3 m
EFL-1229	Plaque de montage du train d'atterrissage ; Extra 330 SC 1,3 m
EFL-1230	Lot de carénages de roues ; Extra 330 SC 1,3 m
EFL-1231	Roues principales 65 mm ; Extra 330 SC 1,3 m
EFL-1232	Essieux de roue 4 mm ; Extra 330 SC 1,3 m
EFL-1233	Ensemble de roue de queue ; Extra 330 SC 1,3 m
EFL-1234	Ensemble de cônes ; Extra 330 SC 1,3 m
EFL-1235	Couvercle de la trappe de batterie ; Extra 330 SC 1,3 m
EFL-1236	Couvercle de la trappe du récepteur ; Extra 330 SC 1,3 m
EFL-1237	Tringleries de commande ; Extra 330 SC 1,3 m
EFL-1238	Jeu de vis de l'aile et du stabilisateur ; Extra 330 SC 1,3 m
EFL-1239	Feuillet d'autocollants ; Extra 330 SC 1,3 m
EFL-1240	Arbre de moteur avec écrou, rondelle et vis de l'hélice ; Extra 330 SC 1,3 m

Référence	Description
EFL-1241	Panneau moteur : Extra 330 SC 1,3 m
EFL-1242	Support du moteur en X ; Extra 330 SC 1,3 m
SPM-1006	Moteur à cage tournante sans balais 14 pôles 4 346-910 kV
SPMXAE85B	Variateur ESC Avian sans balais 85 A Smart Lite ; 3S-6S IC3
SPMAR631	Récepteur AS3X & SAFE 6 canaux AR631

## Équipement recommandé

Référence	Description
SPMX32004S30	Batterie Li-Po 3200 mAh 4S 14,8 V 30C ; IC3
SPMX324S50	Li-Po Smart 3 200 mAh 4S 14,8 V G2 50C ; IC3
SPMXC2040	Chargeur Smart CA S1400 G2, 1 x 400 W
SPMR8200	Émetteur DSMX NX8 8 canaux uniquement

## Accessoires en option

Référence	Description
SPMR7100	Émetteur à 7 canaux NX7e uniquement
SPMXC2020	Chargeur Smart CA S1200 G2, 1 x 200 W
SPMX40004S30	Batterie Li-Po 4000 mAh 4S 14,8 V 30C ; IC3
SPMXBC100	Contrôleur et servomoteur pour batterie SMART XBC100
SPM6730	Boîtier de chargeur Smart
SPMXCA300	Pochette Li-Po Smart, 16 x 7,5 x 6,5 cm
ONXT1000	Ensemble d'outils de démarrage air/surface ultime
SPMX324S100	Li-Po Smart 3 200 mAh 4S 14,8 V G2 100C ; IC3
SPMX50004S30	Li-Po 5 000 mAh 4S 14,8 V Smart 30C, IC5
SPMX43S30	Batterie Li-Po 4 000 mAh 3S 11,1 V G2 30C ; IC3
SPMX53S30	Li-Po Smart 5 000 mAh 3S 11,1 V G2 30C ; IC5

## Guide de dépannage AS3X

Problème	Cause Possible	Solution
Oscillations	Hélice ou cône endommagé	Remplacez l'hélice ou le cône
	Hélice déséquilibrée	Équilibrez l'hélice. Pour plus d'informations, regardez la vidéo de John Redman sur l'équilibrage des hélices sur <a href="http://www.horizonhobby.com">www.horizonhobby.com</a>
	Vibration du moteur	Remplacez les pièces endommagées et contrôlez le serrage et l'alignement des pièces
	Récepteur mal fixé	Réalignez et refixez le récepteur
	Commandes desserrées	Resserrez et vérifiez l'état des pièces (servos, palonniers, tringleries, guignols et gouvernes)
	Pièces usées	Remplacez les pièces usées (hélice, cône ou servo)
	Fonctionnement erratique du servo	Remplacez le servo
Performances de vol aléatoires	Le trim n'est pas au neutre	Si vous ajustez les trims plus de 8 clics, ajustez la chape pour annuler le trim
	Le sub-trim n'est pas au neutre	L'utilisation des sub-trims n'est pas permise. Réglez directement les tringleries
	L'avion n'est pas resté immobile durant 5 secondes	Avec le manche des gaz à sa position la plus basse, déconnectez la batterie, puis reconnectez-la et maintenez le modèle immobile 5 secondes
Mauvaise réponse de l'appareil aux essais de commande du système AS3X	Paramétrage incorrect des directions des commandes du récepteur, pouvant causer un crash	NE volez PAS. Corrigez les paramètres des commandes (consulter le manuel du récepteur) avant de voler

## Guide de dépannage

Problem	Possible Cause	Solution
Le modèle ne répond pas aux gaz mais bien aux autres commandes	Le manche des gaz n'est pas au ralenti (idle) et/ou le trim des gaz est réglé à une valeur trop élevée	Réinitialisez les commandes avec le manche des gaz et le trim des gaz sur la position plus faible possible
	La course du servo des gaz est inférieure à 100%	Assurez-vous que la course du servo des gaz est de 100%
	La voie des gaz est inversée	Inversez la voie des gaz sur l'émetteur
	Moteur déconnecté du contrôleur	Assurez-vous que le moteur est bien connecté au contrôleur
L'hélice fait trop de bruit ou vibre trop	Hélice, cône, adaptateur ou moteur endommagé	Remplacez les pièces endommagées
	Déséquilibre de l'hélice	Équilibrez ou remplacez l'hélice
	Écrou de l'hélice desserré	Resserrez l'écrou
Durée de vol réduite ou manque de puissance du modèle	La charge de la batterie de vol est faible	Rechargez la batterie de vol complètement
	Hélice montée à l'envers	Montez l'hélice correctement avec les chiffres orientés vers l'avant
	Batterie de vol endommagée	Remplacez la batterie de vol et suivez les instructions la concernant
	Les conditions de vol sont peut-être trop froides	Assurez-vous que la batterie est à température avant de l'utiliser
	Capacité de la batterie trop faible pour les conditions de vol	Remplacez la batterie ou utilisez une batterie à plus grande capacité
Le modèle n'accepte pas l'affectation (au cours de la procédure) à l'émetteur	Émetteur trop près du modèle durant la procédure d'affectation	Déplacez l'émetteur allumé à quelques pas du modèle, déconnectez la batterie de vol du modèle et reconnectez-la
	Le modèle ou l'émetteur se trouve trop près d'un objet métallique, d'un réseau sans fil ou d'un autre émetteur	Placez le modèle et l'émetteur à un autre endroit et retentez l'affectation
	La prise affectation n'est pas bien installée dans le port d'affectation	Installez la prise affectation dans le port d'affectation et affectez le modèle à l'émetteur
	La charge de la batterie de vol/de l'émetteur est trop faible	Remplacez/rechargez les batteries
	Bouton ou interrupteur d'affectation n'a pas été pressé assez longtemps pendant l'affectation	Mettez l'émetteur hors tension et répétez la procédure d'affectation. Maintenez le bouton ou l'interrupteur d'affectation jusqu'à ce que le récepteur soit affecté
Le modèle ne veut pas établir la liaison avec l'émetteur (après affectation)	Émetteur trop près de l'aéronef lors du processus d'établissement de liaison	Déplacez l'émetteur allumé à quelques pas du modèle, déconnectez la batterie de vol du modèle et reconnectez-la
	Le modèle ou l'émetteur se trouve trop près d'un objet métallique, d'un réseau sans fil ou d'un autre émetteur	Déplacez le modèle ou l'émetteur à bonne distance et retentez la liaison
	La prise affectation est restée dans le port affectation	Ré-affectez l'émetteur au modèle et retirez la prise affectation avant de redémarrer
	Modèle affecté à une mémoire de modèle différente (émetteur ModelMatch uniquement)	Sélectionnez la bonne mémoire de modèle sur l'émetteur
	La charge de la batterie de vol/de l'émetteur est trop faible	Remplacez/rechargez les batteries
	L'émetteur a peut-être été affecté en utilisant un protocole DSM différent	Affectez le modèle à l'émetteur
Les gouvernes ne bougent pas	Gouverne, guignol, tringlerie ou servo endommagé	Remplacez ou réparez les pièces endommagées et réglez les commandes
	Câblage endommagé ou connexions lâches	Contrôlez les câbles et les connexions, connectez ou remplacez si besoin
	L'émetteur n'est pas affecté correctement ou il y a eu mauvaise sélection du modèle	Effectuez une nouvelle affectation ou sélectionnez le bon modèle dans l'émetteur
	La charge de la batterie de vol est faible	Rechargez la batterie de vol complètement
	Le circuit BEC (Battery Elimination Circuit) du contrôleur est endommagé	Remplacez le contrôleur

Problem	Possible Cause	Solution
Commandes inversées	Les réglages de l'émetteur sont inversés	Effectuez les essais de direction des commandes et réglez les commandes sur l'émetteur en fonction des résultats
L'alimentation moteur se fait par impulsions puis le moteur perd de sa puissance	Le contrôleur utilise la Coupure par tension faible (LVC) par défaut	Rechargez la batterie de vol ou remplacez la batterie qui ne donne plus les performances prévues
	Les conditions météorologiques sont peut-être trop froides	Reportez le vol jusqu'à ce qu'il fasse plus chaud
	La batterie a vieilli, est usée ou endommagée	Remplacez La batterie
	La capacité de la batterie est peut-être trop faible	Utilisez la batterie recommandée

## Garantie et réparations

### Durée de la garantie

Garantie exclusive - Horizon Hobby, LLC (Horizon) garantit que le Produit acheté (le « Produit ») sera exempt de défauts matériels et de fabrication à sa date d'achat par l'Acheteur. La durée de garantie correspond aux dispositions légales du pays dans lequel le produit a été acquis. La durée de garantie est de 6 mois et la durée d'obligation de garantie de 18 mois à l'expiration de la période de garantie.

### Limitations de la garantie

- (a) La garantie est donnée à l'acheteur initial (« Acheteur ») et n'est pas transférable. Le recours de l'acheteur consiste en la réparation ou en l'échange dans le cadre de cette garantie. La garantie s'applique uniquement aux produits achetés chez un revendeur Horizon agréé. Les ventes faites à des tiers ne sont pas couvertes par cette garantie. Les revendications en garantie seront acceptées sur fourniture d'une preuve d'achat valide uniquement. Horizon se réserve le droit de modifier les dispositions de la présente garantie sans avis préalable et révoque alors les dispositions de garantie existantes.
- (b) Horizon n'endosse aucune garantie quant à la vendabilité du produit ou aux capacités et à la forme physique de l'utilisateur pour une utilisation donnée du produit. Il est de la seule responsabilité de l'acheteur de vérifier si le produit correspond à ses capacités et à l'utilisation prévue.
- (c) Recours de l'acheteur – Il est de la seule discrétion d'Horizon de déterminer si un produit présentant un cas de garantie sera réparé ou échangé. Ce sont là les recours exclusifs de l'acheteur lorsqu'un défaut est constaté.

Horizon se réserve la possibilité de vérifier tous les éléments utilisés et susceptibles d'être intégrés dans le cas de garantie. La décision de réparer ou de remplacer le produit est du seul ressort d'Horizon. La garantie exclut les défauts esthétiques ou les défauts provoqués par des cas de force majeure, une manipulation incorrecte du produit, une utilisation incorrecte ou commerciale de ce dernier ou encore des modifications de quelque nature qu'elles soient.

La garantie ne couvre pas les dégâts résultant d'un montage ou d'une manipulation erronés, d'accidents ou encore du fonctionnement ainsi que des tentatives d'entretien ou de réparation non effectuées par Horizon. Les retours effectués par le fait de l'acheteur directement à Horizon ou à l'une de ses représentations nationales requièrent une confirmation écrite.

### Limitation des dommages

Horizon ne saurait être tenu pour responsable de dommages conséquents directs ou indirects, de pertes de revenus ou de pertes commerciales, liés de quelque manière que ce soit au produit et ce, indépendamment du fait qu'un recours puisse être formulé en relation avec un contrat, la garantie ou l'obligation de garantie. Par ailleurs, Horizon n'acceptera pas de recours issus d'un cas de garantie lorsque ces recours dépassent la valeur unitaire du produit. Horizon n'exerce aucune influence sur le montage, l'utilisation ou la maintenance du produit ou sur d'éventuelles combinaisons de produits choisies par l'acheteur. Horizon ne prend en compte aucune garantie et n'accepte aucun recours pour les blessures ou les dommages pouvant en résulter. Horizon Hobby ne saurait être tenu responsable d'une utilisation ne respectant pas les lois, les règles ou réglementations en vigueur.

En utilisant et en montant le produit, l'acheteur accepte sans restriction ni réserve toutes les dispositions relatives à la garantie figurant dans le présent document. Si vous n'êtes pas prêt, en tant qu'acheteur, à accepter ces dispositions en relation avec l'utilisation du produit, nous vous demandons de restituer au vendeur le produit complet, non utilisé et dans son emballage d'origine.

### Indications relatives à la sécurité

Ceci est un produit de loisirs perfectionné et non un jouet. Il doit être utilisé avec précaution et bon sens et nécessite quelques aptitudes mécaniques ainsi que mentales. L'incapacité à utiliser le produit de manière sûre et raisonnable peut provoquer des blessures et des dégâts matériels conséquents. Ce produit n'est pas destiné à être utilisé par des enfants sans la surveillance par un tuteur. La notice d'utilisation contient des indications relatives à la sécurité ainsi que des indications concernant la maintenance et le fonctionnement du produit. Il est absolument indispensable de lire et de comprendre ces indications avant la première mise en service. C'est uniquement ainsi qu'il sera possible d'éviter une manipulation erronée et des accidents entraînant des blessures et des dégâts. Horizon Hobby ne saurait être tenu responsable d'une utilisation ne respectant pas les lois, les règles ou réglementations en vigueur.

### Questions, assistance et réparations

Votre revendeur spécialisé local et le point de vente ne peuvent effectuer une estimation d'éligibilité à l'application de la garantie sans avoir consulté Horizon. Cela vaut également pour les réparations sous garantie. Vous voudrez bien, dans un tel cas, contacter le revendeur qui conviendra avec Horizon d'une décision appropriée, destinée à vous aider le plus rapidement possible.

### Maintenance et réparation

Si votre produit doit faire l'objet d'une maintenance ou d'une réparation, adressez-vous soit à votre revendeur spécialisé, soit directement à Horizon. Emballez le produit soigneusement. Veuillez noter que le carton d'emballage d'origine ne suffit pas, en règle générale, à protéger le produit des dégâts pouvant survenir pendant le transport. Faites appel à un service de messagerie proposant une fonction de suivi et une assurance, puisque Horizon ne prend aucune responsabilité pour l'expédition du produit jusqu'à sa réception acceptée. Veuillez joindre une preuve d'achat, une description détaillée des défauts ainsi qu'une liste de tous les éléments distincts envoyés. Nous avons de plus besoin d'une adresse complète, d'un numéro de téléphone (pour demander des renseignements) et d'une adresse de courriel.

### Garantie et réparations

Les demandes en garantie seront uniquement traitées en présence d'une preuve d'achat originale émanant d'un revendeur spécialisé agréé, sur laquelle figurent le nom de l'acheteur ainsi que la date d'achat. Si le cas de garantie est confirmé, le produit sera réparé. Cette décision relève uniquement d'Horizon Hobby.

### Réparations payantes

En cas de réparation payante, nous établissons un devis que nous transmettons à votre revendeur. La réparation sera seulement effectuée après que nous ayons reçu la confirmation du revendeur. Le prix de la réparation devra être acquitté au revendeur. Pour les réparations payantes, nous facturons au minimum 30 minutes de travail en atelier ainsi que les frais de réexpédition. En l'absence d'un accord pour la réparation dans un délai de 90 jours, nous nous réservons la possibilité de détruire le produit ou de l'utiliser autrement.

**ATTENTION:** Nous n'effectuons de réparations payantes que pour les composants électroniques et les moteurs. Les réparations touchant à la mécanique, en particulier celles des hélicoptères et des voitures radiocommandées, sont extrêmement coûteuses et doivent par conséquent être effectuées par l'acheteur lui-même.

10/15

## Informations de contact pour garantie et réparation

Pays d'achat	Horizon Hobby	Numéro de téléphone/E-mail	Adresse
Union européenne	Horizon Technischer Service	service@horizonhobby.eu	Hanskampring 9 D 22885 Barsbüttel, Germany
	Sales: Horizon Hobby GmbH	+49 (0) 4121 2655 100	

## Informations IC

### CAN ICES-3 (B)/NMB-3(B) IC: 6157A-SPMSR6200A

Ce dispositif contient un/des émetteur(s)/récepteur(s) non soumis à licence conforme(s) aux CNR d'Innovation, Sciences et Développement économique Canada. Son utilisation est soumise aux deux conditions suivantes :

1. Cet appareil ne doit pas causer d'interférences.
2. Cet appareil doit accepter toutes les interférences, y compris celles pouvant entraîner un dysfonctionnement.

## Informations de conformité pour l'Union européenne

### CE Déclaration de conformité de l'Union européenne :

**EFL Extra 330 1.3M BNF Basic (EFL05050)**; Par la présente, Horizon Hobby, LLC déclare que cet appareil est conforme aux directives suivantes : Directive relative aux équipements radioélectriques 2014/53/UE ; Directive RoHS 2 2011/65/U ; Directive RoHS 3 - Modifiant 2011/65/UE Annexe II 2015/863.

**EFL Extra 330 1.3M PNP (EFL05075)**; Par la présente, Horizon Hobby, LLC déclare que cet appareil est conforme aux directives suivantes : Directive CEM 2014/30/UE ; Directive RoHS 2 2011/65/U ; Directive RoHS 3 - Modifiant 2011/65/UE Annexe II 2015/863.

Le texte complet de la déclaration de conformité UE est disponible à l'adresse Internet suivante : <https://www.horizonhobby.com/content/support-render-compliance>.

**Gamme de fréquences sans fil / Puissance de sortie sans fil:**  
2404-2476MHz  
5.58dBm

### Fabricant officiel de l'UE:

Horizon Hobby, LLC  
2904 Research Road  
Champaign, IL 61822 USA

### Importateur officiel de l'UE:

Horizon Hobby, GmbH  
Hanskampring 9  
22885 Barsbüttel Germany

### DIRECTIVE DEEE:



L'étiquette de cet appareil respecte la directive européenne 2012/19/UE en matière de déchets des équipements électriques et électroniques (DEEE). Cette étiquette indique que ce produit ne doit pas être jeté avec les déchets ménagers, mais déposé dans une installation appropriée afin de permettre sa récupération et son recyclage.





©2024 Horizon Hobby, LLC.

E-Flite, Plug-N-Play, Bind-N-Fly, BNF, the BNF logo, DSM, DSM2, DSMX, AirWare, IC3, AS3X, SAFE, the SAFE logo, ModelMatch, and the Horizon Hobby logo are trademarks or registered trademarks of Horizon Hobby, LLC. The Spektrum trademark is used with permission of Bachmann Industries, Inc. All other trademarks, service marks and logos are property of their respective owners. US 8,672,726 US 9,056,667  
<http://www.horizonhobby.com/>