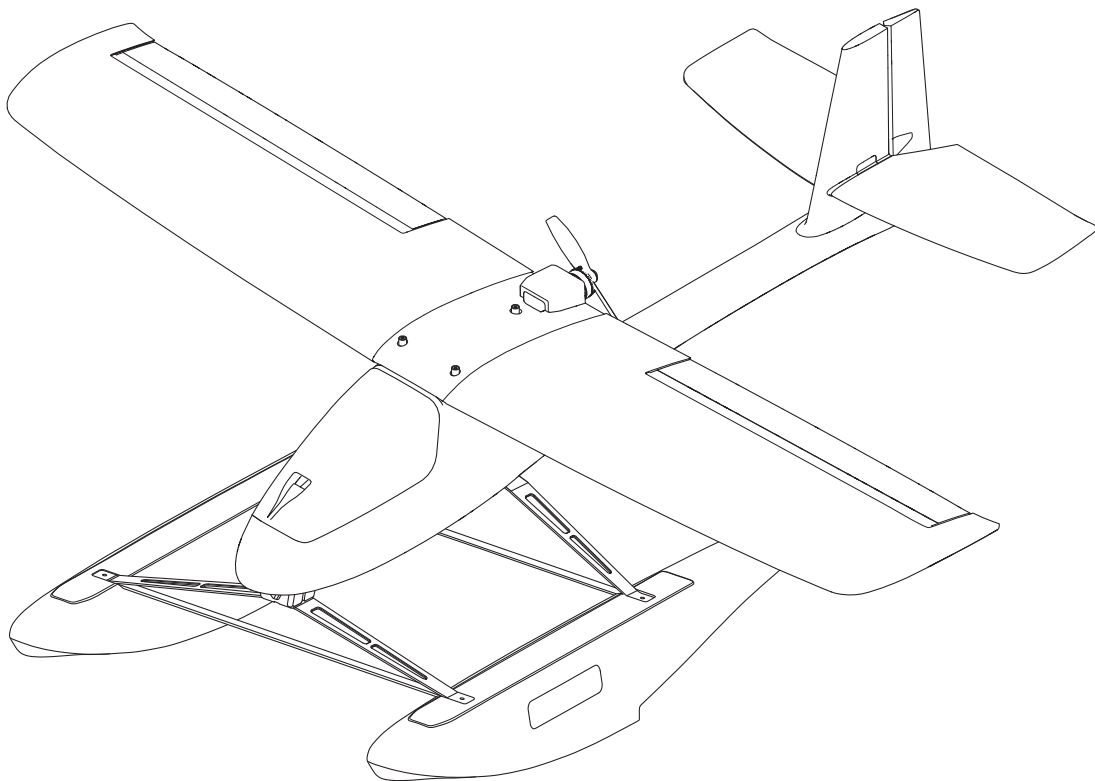


AeroScout S 1.1m Float Set



NOTICE

All instructions, warranties and other collateral documents are subject to change at the sole discretion of Horizon Hobby, LLC. For up-to-date product literature, visit horizonhobby.com or towerhobbies.com and click on the support or resources tab for this product.

MEANING OF SPECIAL LANGUAGE

The following terms are used throughout the product literature to indicate various levels of potential harm when operating this product:

WARNING: Procedures, which if not properly followed, create the probability of property damage, collateral damage, and serious injury OR create a high probability of superficial injury.

CAUTION: Procedures, which if not properly followed, create the probability of physical property damage AND a possibility of serious injury.

NOTICE: Procedures, which if not properly followed, create a possibility of physical property damage AND little or no possibility of injury.



WARNING: Read the ENTIRE instruction manual to become familiar with the features of the product before operating.

Failure to operate the product correctly can result in damage to the product, personal property and cause serious injury.

This is a sophisticated hobby product. It must be operated with caution and common sense and requires some basic mechanical ability. Failure to operate this Product in a safe and responsible manner could result in injury or damage to the product or other property. This product is not intended for use by children without direct adult supervision. Do not use with incompatible components or alter this product in any way outside of the instructions provided by Horizon Hobby, LLC. This manual contains instructions for safety, operation and maintenance. It is essential to read and follow all the instructions and warnings in the manual, prior to assembly, setup or use, in order to operate correctly and avoid damage or serious injury.

14+

AGE RECOMMENDATION: Not for children under 14 years. This is not a toy.

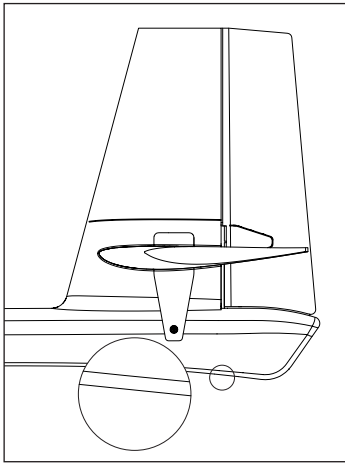


WARNING AGAINST COUNTERFEIT PRODUCTS: If you ever need to replace your Spektrum receiver found in a Horizon Hobby product, always purchase from Horizon Hobby, LLC or a Horizon Hobby authorized dealer to ensure authentic high-quality Spektrum product. Horizon Hobby, LLC disclaims all support and warranty with regards, but not limited to, compatibility and performance of counterfeit products or products claiming compatibility with DSM or Spektrum technology.

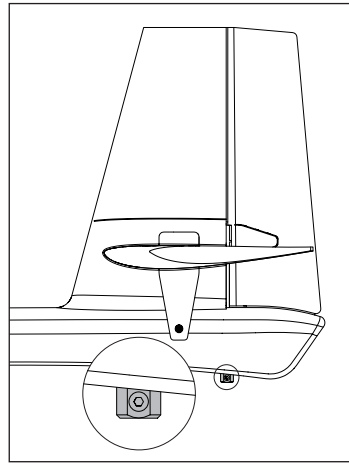
Safety Precautions and Warnings

As the user of this product, you are solely responsible for operating in a manner that does not endanger yourself and others or result in damage to the product or the property of others.

- Always keep a safe distance in all directions around your model to avoid collisions or injury. This model is controlled by a radio signal subject to interference from many sources outside your control. Interference can cause momentary loss of control.
- Always operate your model in open spaces away from full-size vehicles, traffic and people.
- Always carefully follow the directions and warnings for this and any optional support equipment (chargers, rechargeable battery packs, etc.).
- Always keep all chemicals, small parts and anything electrical out of the reach of children.
- Always avoid water exposure to all equipment not specifically designed and protected for this purpose. Moisture causes damage to electronics.
- Never place any portion of the model in your mouth as it could cause serious injury or even death.
- Never operate your model with low transmitter batteries.
- Always keep aircraft in sight and under control.
- Always use fully charged batteries.
- Always keep transmitter powered on while aircraft is powered.
- Always remove batteries before disassembly.
- Always keep moving parts clean.
- Always keep parts dry.
- Always let parts cool after use before touching.
- Always remove batteries after use.
- Always ensure failsafe is properly set before flying.
- Never operate aircraft with damaged wiring.
- Never touch moving parts.



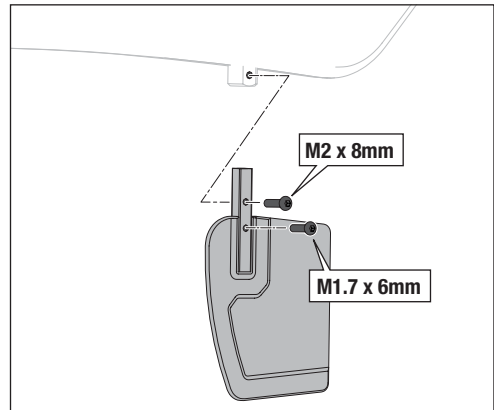
Original Fuselage
(plastic part not included)



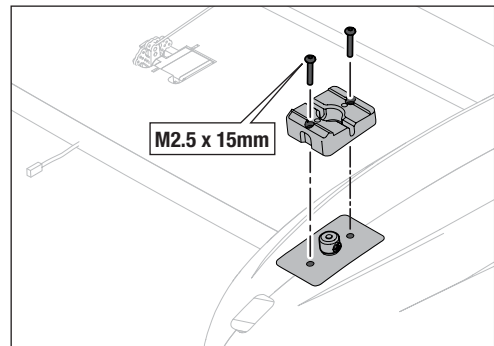
New Fuselage
(plastic part included)

Assemble the Float Set – New Fuselage

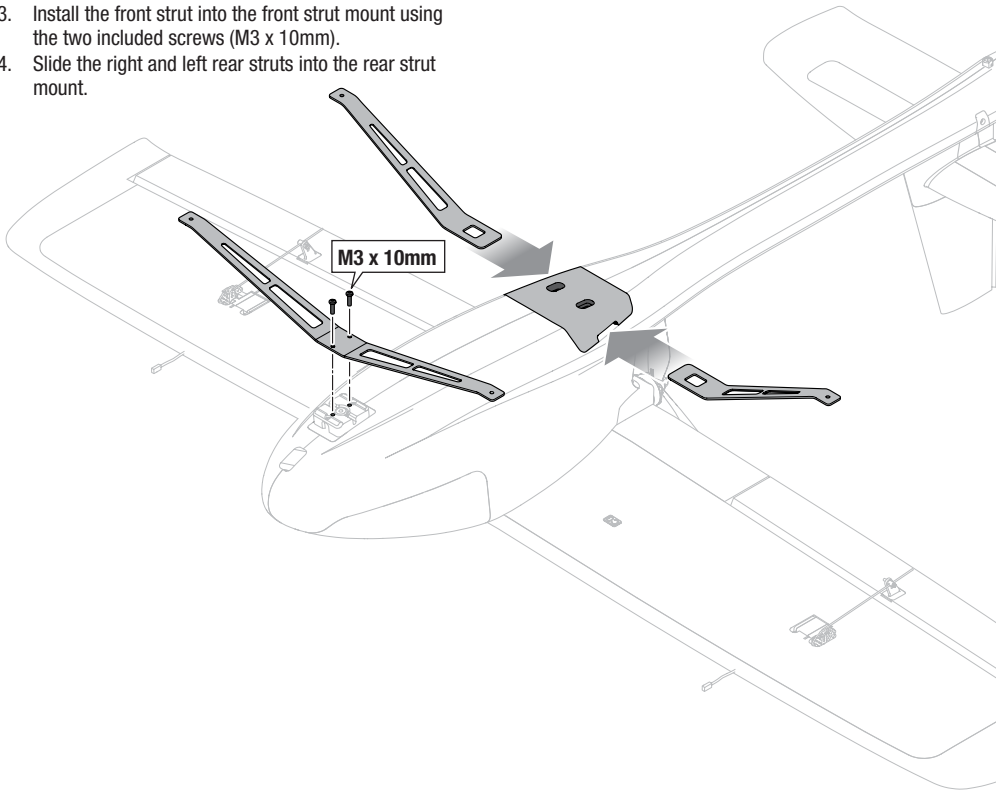
1. Using the 1.5mm hex driver, install the water rudder shaft into the water rudder.



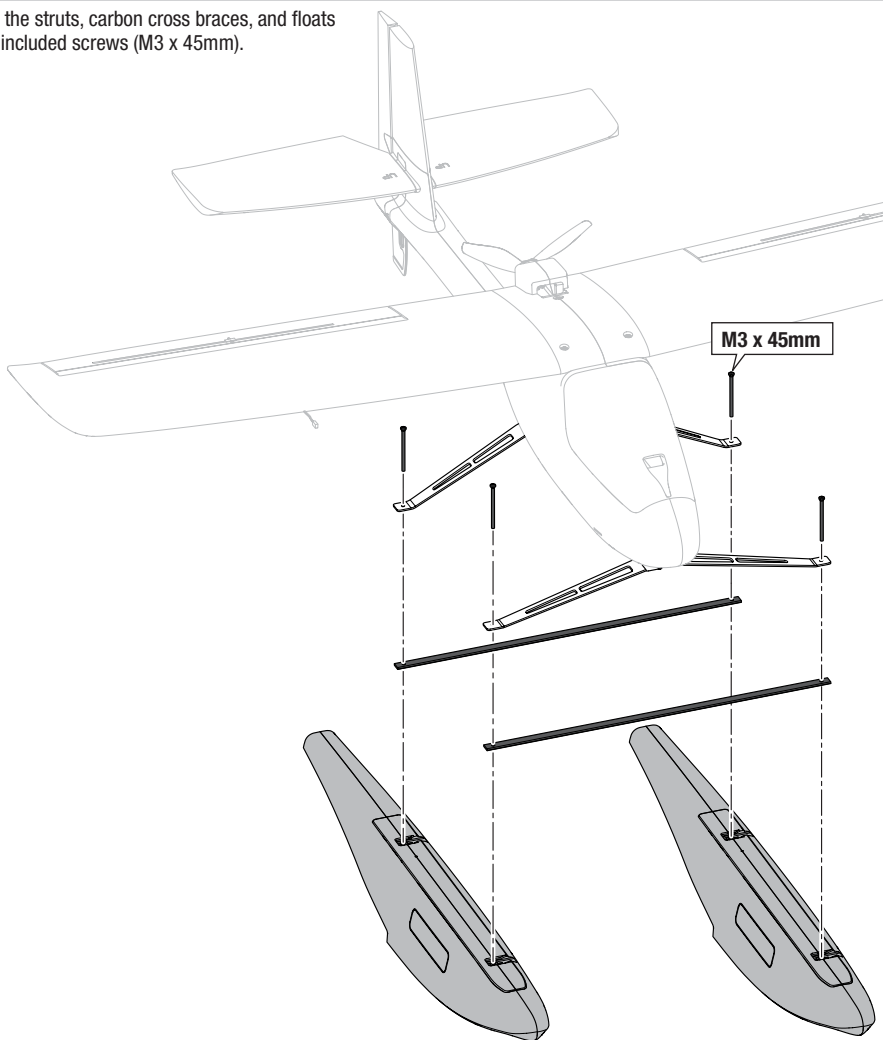
2. Install the front strut mount using the two included screws (M2.5 x 15mm).



3. Install the front strut into the front strut mount using the two included screws (M3 x 10mm).
4. Slide the right and left rear struts into the rear strut mount.

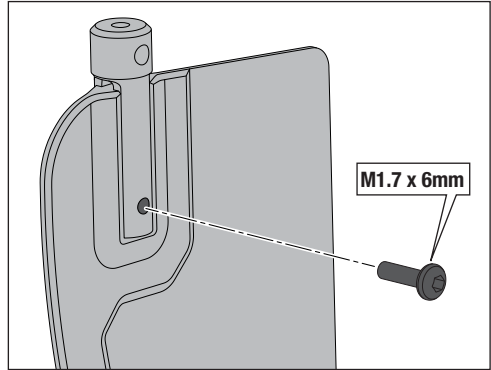


5. Assemble the struts, carbon cross braces, and floats using the included screws (M3 x 45mm).

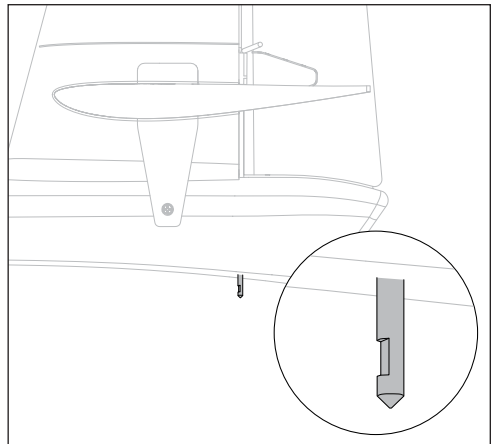
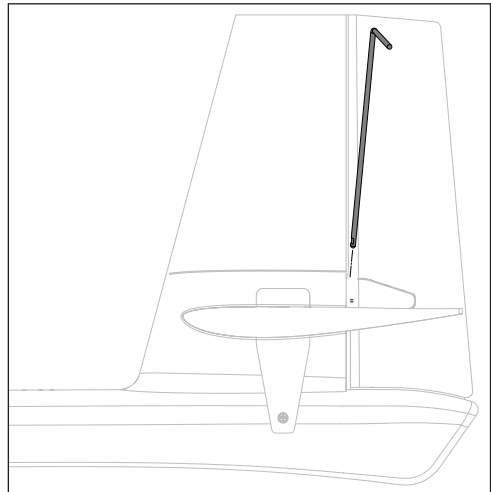


Assemble the Float Set – Original Fuselage

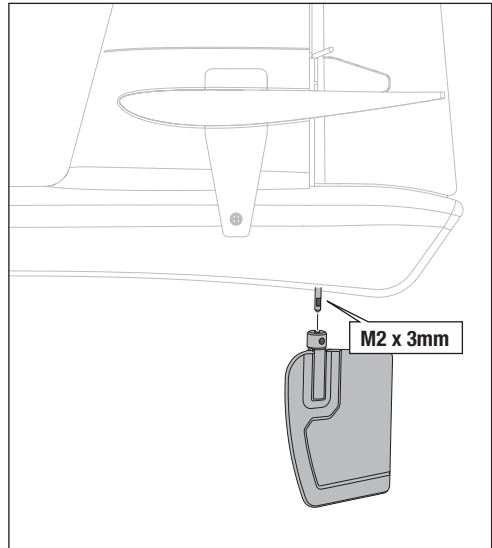
1. Using a 1.5mm hex driver, install the M1.7 x 6mm screw into the water rudder.



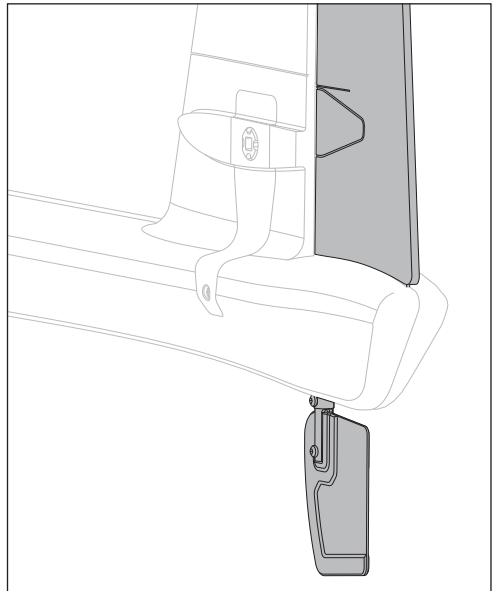
2. Insert the torque rod into the 2mm hole. The rod will pass through the fuselage. Cut the slot for the torque rod, taking care not to cut through the rudder. Push the rod into the slot.



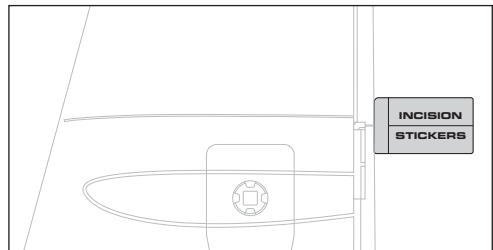
3. Install the water rudder onto the rod, using the included setscrew (M2 x 3mm). Ensure the setscrew in the water rudder collar aligns with the flat on the torque rod.



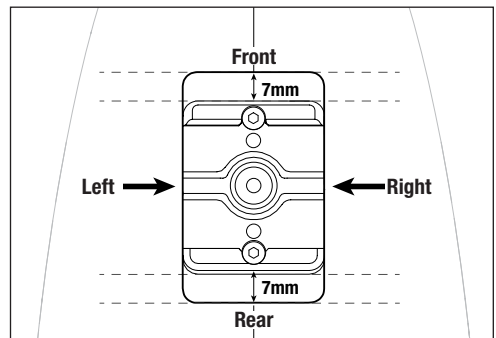
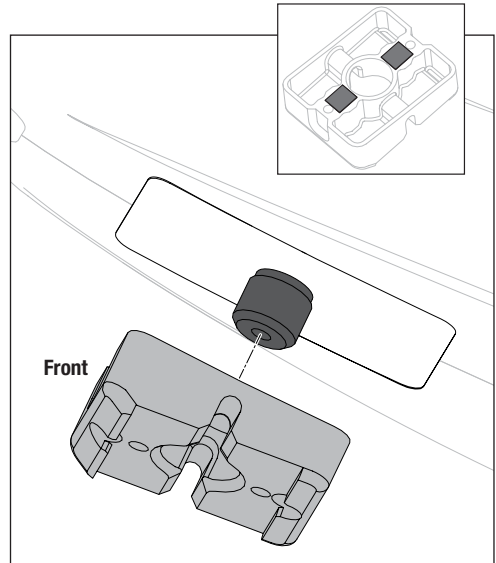
4. Verify the aircraft rudder and water rudder align. Adjust as needed before applying adhesive in the following step.



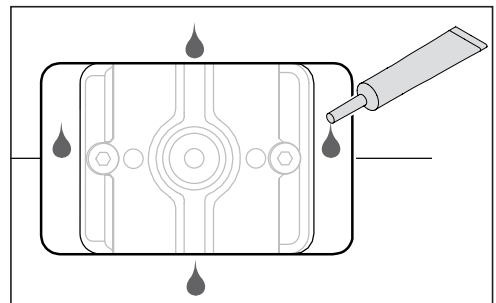
5. Apply medium viscosity super glue to the slot you cut in Step 2. When the glue is dry cover the slot using the Incision Stickers.



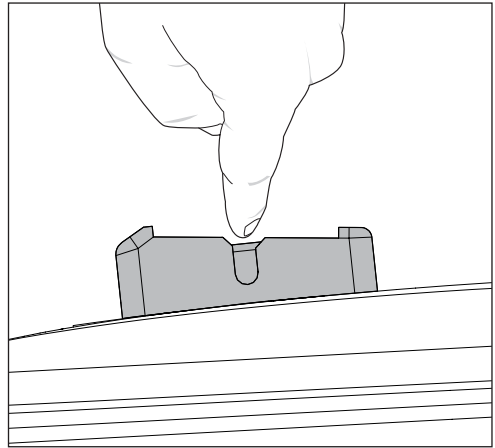
6. Double-sided tape is installed on the front strut mount. Attach the front strut mount to the existing nose gear mount.



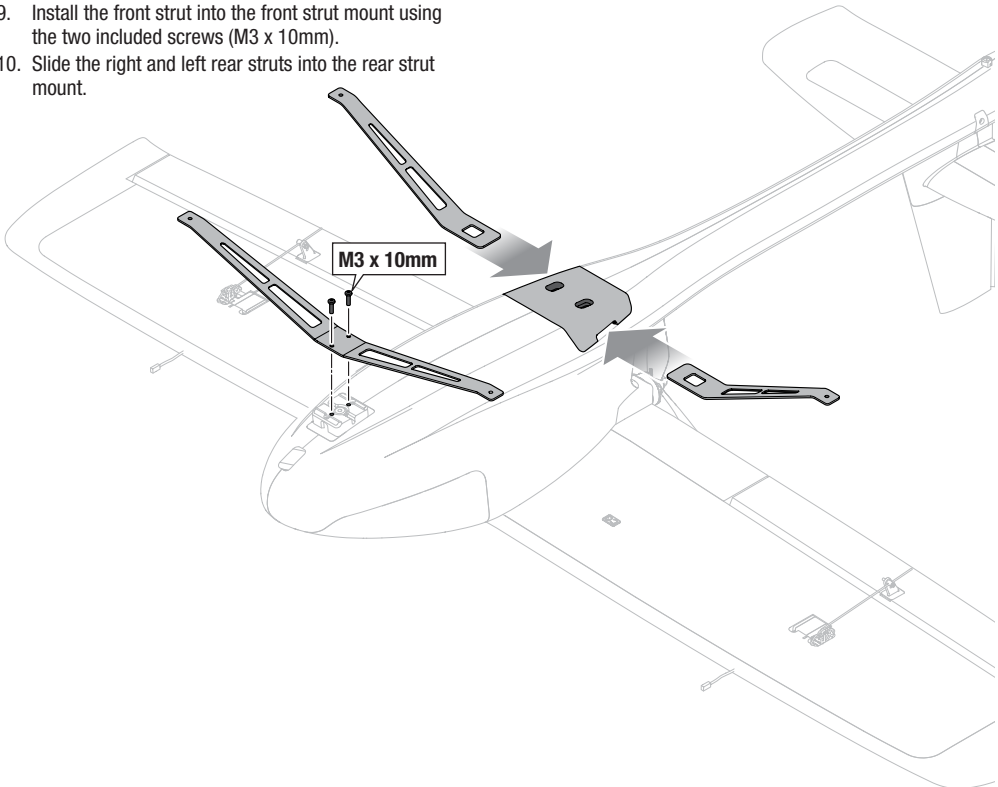
7. Apply super glue to the gaps between the existing nose gear mount and front strut mount.



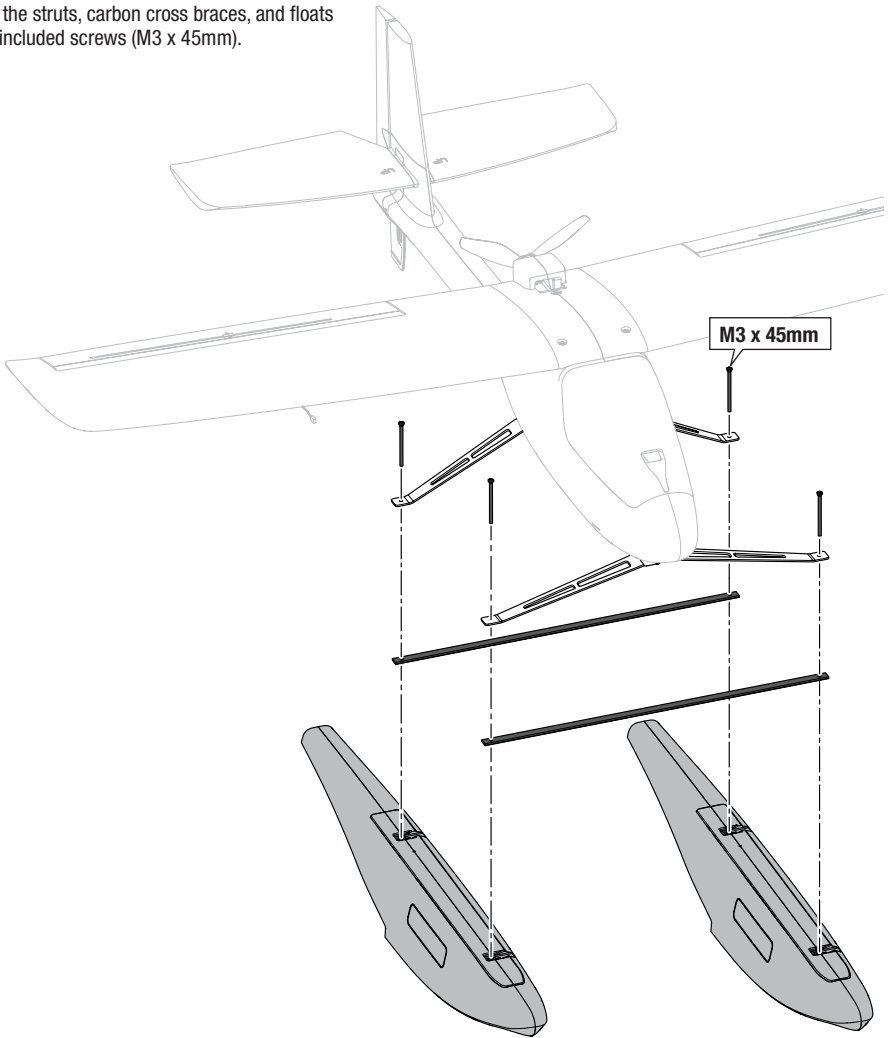
8. Press and hold the front strut mount for 15–20 seconds, until the mount is secure.



9. Install the front strut into the front strut mount using the two included screws (M3 x 10mm).
10. Slide the right and left rear struts into the rear strut mount.



11. Assemble the struts, carbon cross braces, and floats using the included screws (M3 x 45mm).



Replacement Parts

Part #	Description
HBZ3820	Screw Set: AeroScout Floats
HBZ3821	Water Rudder with Mount Post and Screws
HBZ3822	Front Strut Mount w/Screws

Part #	Description
HBZ3823	Carbon Fiber Cross Bars (2)
HBZ3824	Rear Struts w/Screws
HBZ3825	Front Strut w/Screws

Flying with the Optional Float Set

IMPORTANT: Only install the floats if you are comfortable flying your aircraft and have repeatedly taken off, flown and landed with success. Flying from water poses a higher risk to the aircraft because the electronics can fail if fully immersed in water.

Always ensure the floats are correctly secured to the fuselage prior to taxiing or attempting takeoff.

To taxi on water:

- Use throttle to move the aircraft forward and steer with the rudder stick.
- The aircraft will naturally try to face into the wind when taxiing. Taxi 45 degrees into the direction of the wind, if necessary, never perpendicular to the wind. The aircraft may flip over if wind gets under the upwind wing.
- Use aileron to hold the upwind wing down.

To take off from water:

- Steer with the rudder to turn into the wind and slowly increase the throttle.
- Keep the wings level on the takeoff run.
- Hold a small amount (1/4–1/3) of up elevator.
- The aircraft will lift off once flying speed is reached.

To land on water:

- Determine where and in which direction you wish to land, preferably into the wind.
- Fly down to a couple of feet off the surface of the water.
- Reduce throttle and add up elevator to flare the aircraft and set down gently on the surface.



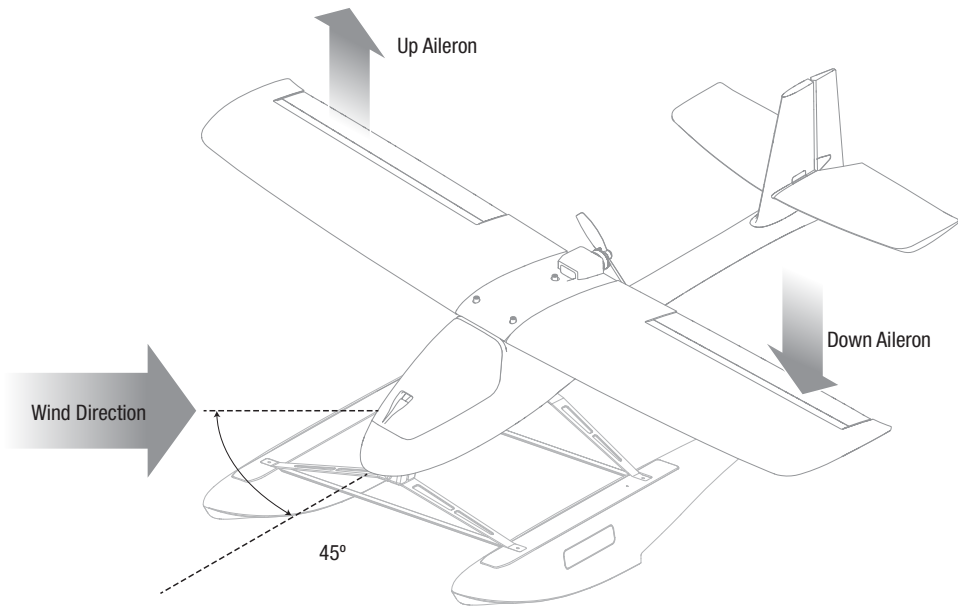
WARNING: NEVER attempt to retrieve a downed aircraft from the water alone. Always enlist assistance and use any available safety flotation devices.

Always fully dry the aircraft after flying from water.

IMPORTANT: If water splashes into the fuselage at any time, bring the airplane to shore, open the battery hatch and immediately remove the water. Leave the battery hatch open overnight to let the inside dry and to prevent moisture damage to the electronic components.



CAUTION: Never attempt to fly the aircraft if the electronic components are wet. Failure to fully dry the aircraft can cause the electronic components to fail, which could result in a crash.



Taxi 45 degrees into the direction of the wind.

HINWEIS

Alle Anweisungen, Garantien und andere Begleitdokumente können von Horizon Hobby, LLC nach eigenem Ermessen geändert werden. Um aktuelle Produktinformationen zu erhalten, besuchen Sie <http://www.horizonhobby.com> oder towerhobbies.com und klicken Sie auf die Registerkarte Support oder Ressourcen für dieses Produkt.

BEGRIFFSERKLÄRUNG

Die folgenden Begriffe werden in der gesamten Produktliteratur verwendet, um die Gefährdungsstufen im Umgang mit dem Produkt zu definieren:

WARNUNG: Verfahren, die bei nicht ordnungsgemäßer Durchführung womöglich Schäden an Eigentum, Kollateralschäden und schwere Verletzungen ODER höchstwahrscheinlich oberflächliche Verletzungen verursachen können.

ACHTUNG: Verfahren, die bei nicht ordnungsgemäßer Durchführung womöglich Schäden an physischem Eigentum UND schwere Verletzungen verursachen können.

HINWEIS: Verfahren, die bei nicht ordnungsgemäßer Durchführung womöglich Schäden an physischem Eigentum UND geringfügige oder keine Verletzungen verursachen können.



WARNUNG: Lesen Sie die GESAMTE Bedienungsanleitung, um sich vor Inbetriebnahme mit den Funktionen des Produkts vertraut zu machen. Eine nicht ordnungsgemäße Bedienung des Produkts kann das Produkt und persönliches Eigentum schädigen und schwere Verletzungen verursachen.

Dies ist ein hoch entwickeltes Produkt für den Hobbygebrauch. Es muss mit Vorsicht und Umsicht bedient werden und erfordert einige mechanische Grundfertigkeiten. Wird das Produkt nicht sicher und umsichtig verwendet, so könnten Verletzungen oder Schäden am Produkt oder anderem Eigentum entstehen. Dieses Produkt ist nicht für den Gebrauch durch Kinder ohne direkte Aufsicht eines Erwachsenen vorgesehen. Versuchen Sie nicht, das Produkt ohne Zustimmung von Horizon Hobby, LLC zu zerlegen, mit nicht kompatiblen Komponenten zu verwenden oder beliebig zu verbessern. Dieses Handbuch enthält Sicherheitshinweise sowie Anleitungen zu Betrieb und Wartung. Es ist unerlässlich, dass Sie alle Anleitungen und Warnungen in diesem Handbuch vor dem Zusammenbau, der Einrichtung oder der Inbetriebnahme lesen und diese befolgen, um eine korrekte Bedienung zu gewährleisten und Schäden bzw. schwere Verletzungen zu vermeiden.

14+

ALTERSEMPFELHUNG: Nicht für Kinder unter 14 Jahren. Dies ist kein Spielzeug.

kein Spielzeug.

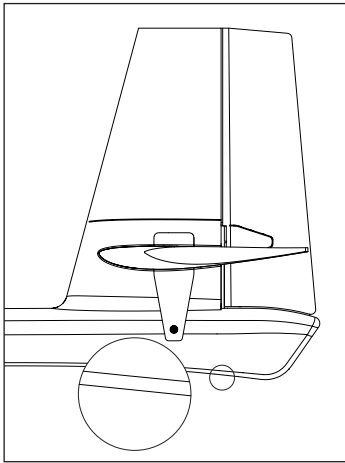


WARNUNG VOR GEFÄLSCHTEN PRODUKTEN: Sollten Sie jemals eine Spektrum Komponente ersetzen wollen, kaufen Sie die benötigten Ersatzteile immer bei Horizon Hobby oder einem von Horizon Hobby autorisierten Händler, um sicherzugehen, dass Sie beste Spektrum Qualität erhalten. Horizon Hobby, LLC lehnt jedwede Haftung, Garantie und Serviceleistung in Bezug auf, aber nicht ausschließlich für, Kompatibilitäts- und Leistungsansprüche von gefälschten Produkten oder Produkten, die angeben mit DSM oder Spektrum kompatibel zu sein, ab.

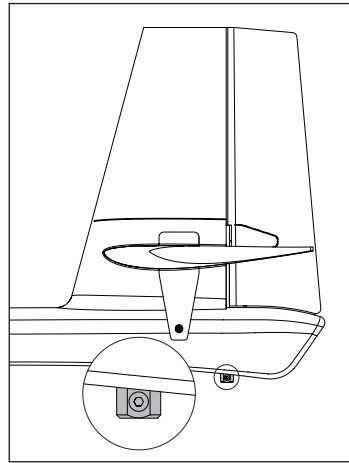
Sicherheitsmaßnahmen und Warnungen

Als Benutzer dieses Produkts sind ausschließlich Sie für einen Betrieb verantwortlich, der weder Sie selbst noch andere gefährdet, bzw. der weder das Produkt noch Eigentum anderer beschädigt.

- Halten Sie stets in alle Richtungen einen Sicherheitsabstand zu Ihrem Modell ein, um Kollisionen und Verletzungen zu vermeiden. Dieses Modell wird über ein Funksignal gesteuert. Funksignale können von außerhalb gestört werden, ohne dass Sie darauf Einfluss nehmen können. Störungen können zu einem vorübergehenden Verlust der Steuerungskontrolle führen.
- Betreiben Sie Ihr Modell stets auf offenen Geländen, weit ab von Autos, Verkehr und Menschen.
- Befolgen Sie die Anweisungen und Warnungen für dieses Produkt und jedwedes optionales Zubehörteil (Ladegeräte, wieder aufladbare Akkus etc.) stets sorgfältig.
- Halten Sie sämtliche Chemikalien, Kleinteile und elektrische Komponenten stets außer Reichweite von Kindern.
- Vermeiden Sie den Wasserkontakt aller Komponenten, die nicht speziell dafür ausgelegt und entsprechend geschützt sind. Feuchtigkeit beschädigt die Elektronik.
- Nehmen Sie niemals ein Element des Modells in Ihren Mund, da dies zu schweren Verletzungen oder sogar zum Tod führen könnte.
- Betreiben Sie Ihr Modell niemals mit schwachen Senderbatterien.
- Behalten Sie das Modell stets im Blick und unter Kontrolle.
- Verwenden Sie nur vollständig aufgeladene Akkus.
- Behalten Sie den Sender stets eingeschaltet, wenn das Modell eingeschaltet ist.
- Entfernen Sie stets den Akku, bevor Sie das Modell auseinandernehmen.
- Halten Sie bewegliche Teile stets sauber.
- Halten Sie die Teile stets trocken.
- Lassen Sie die Teile stets auskühlen, bevor Sie sie berühren.
- Entfernen Sie nach Gebrauch stets den Akku.
- Stellen Sie immer sicher, dass der Failsafe vor dem Flug ordnungsgemäß eingestellt ist.
- Betreiben Sie das Modell niemals bei beschädigter Verkabelung.
- Berühren Sie niemals sich bewegende Teile.



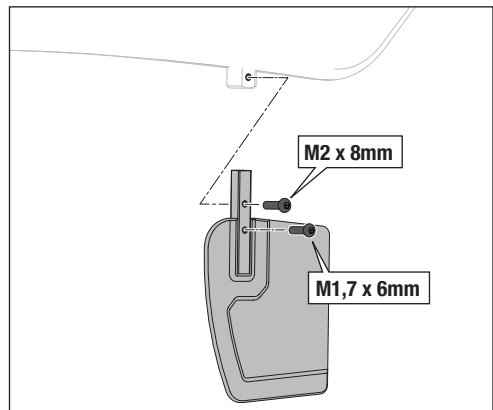
Originalrumpf
(Kunststoffteil nicht enthalten)



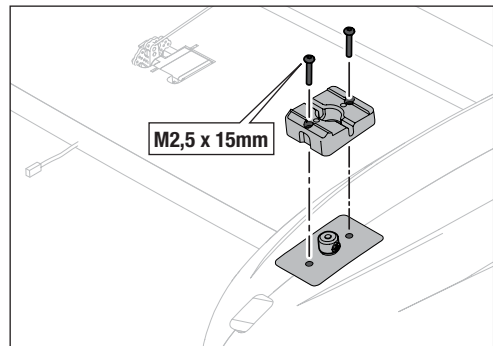
Neuer Rumpf
(Kunststoffteil enthalten)

Montage des Schwimmer-Satzes – Neuer Rumpf

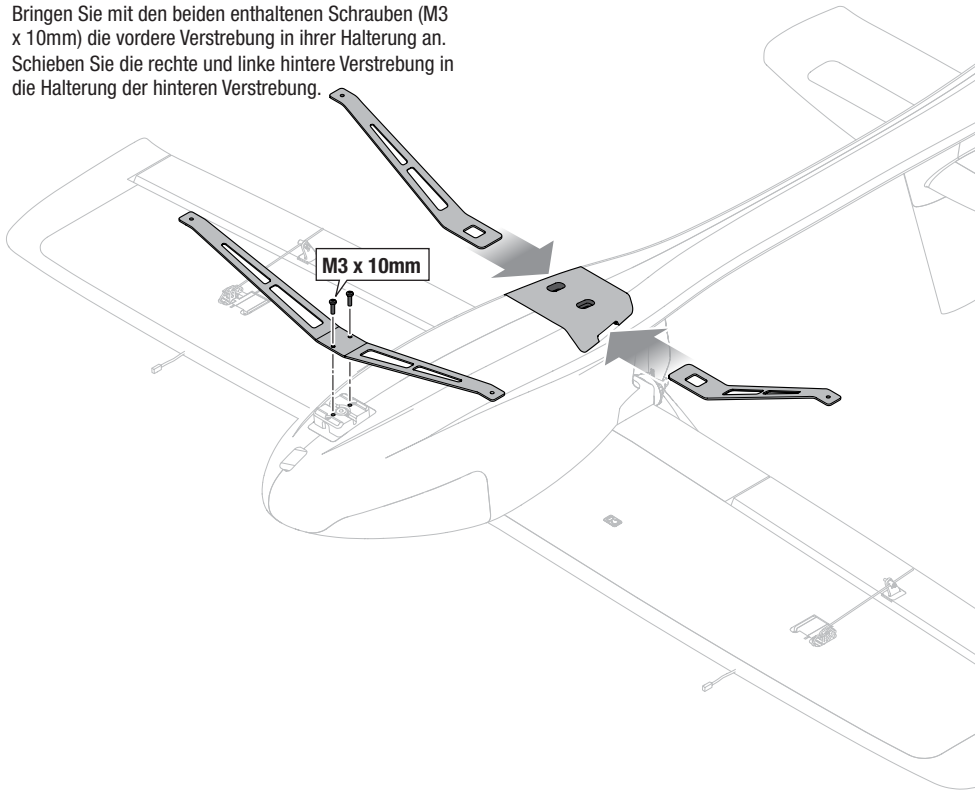
1. Bringen Sie mit dem 1,5mm Sechskantschlüssel die Wasserruderstange im Wasserruder an.



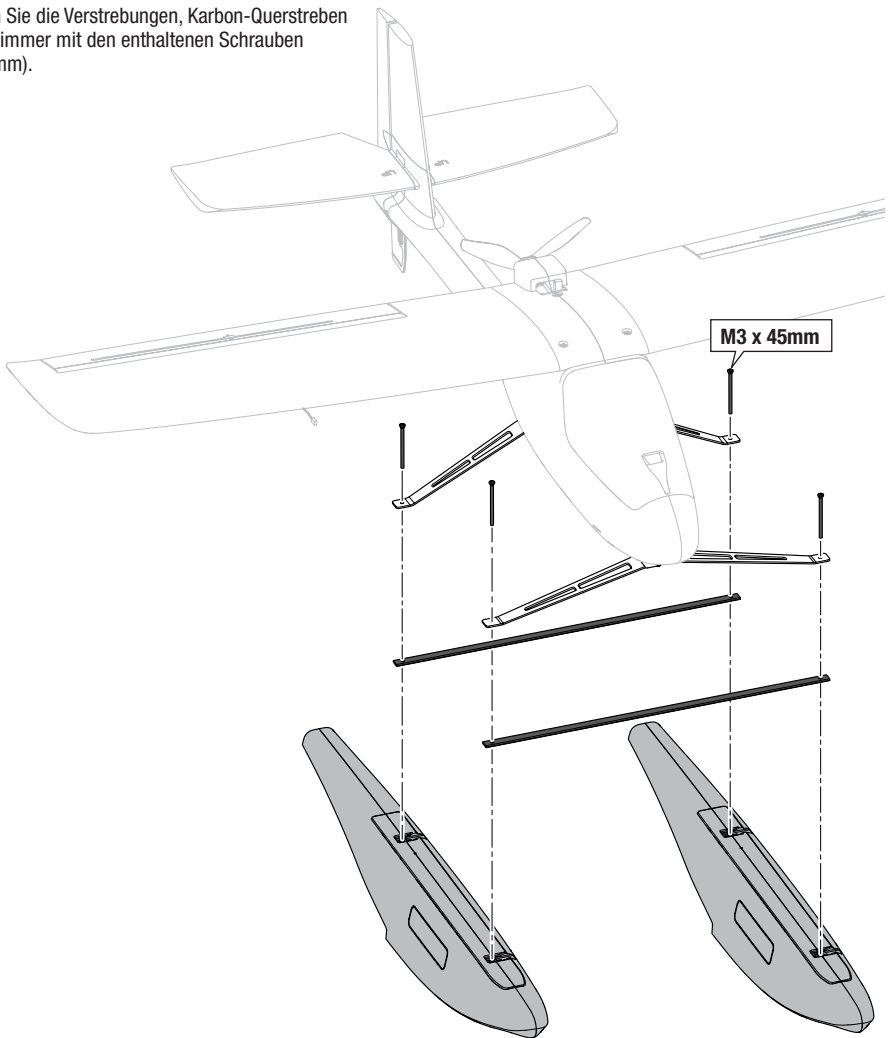
2. Bringen Sie mit den beiden enthaltenen Schrauben (M2,5 x 15mm) die Halterung der vorderen Verstrebung an.



3. Bringen Sie mit den beiden enthaltenen Schrauben (M3 x 10mm) die vordere Verstrebung in ihrer Halterung an.
4. Schieben Sie die rechte und linke hintere Verstrebung in die Halterung der hinteren Verstrebung.

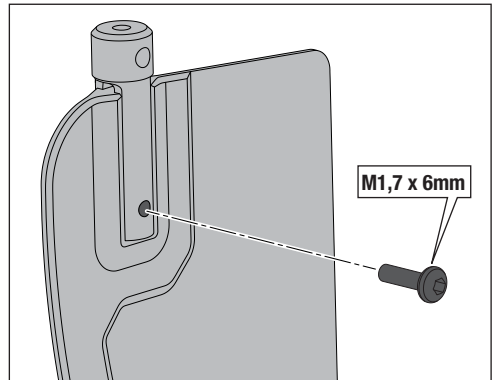


5. Montieren Sie die Verstrebungen, Karbon-Querstreben und Schwimmer mit den enthaltenen Schrauben (M3 x 45mm).

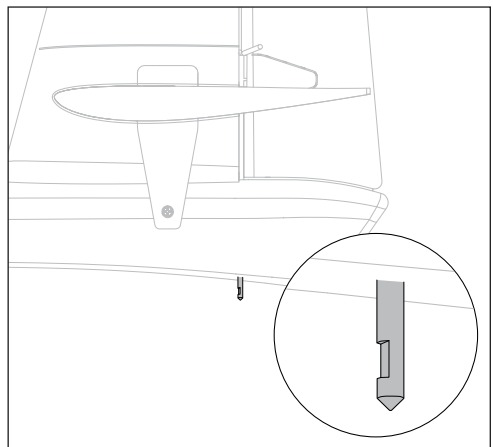
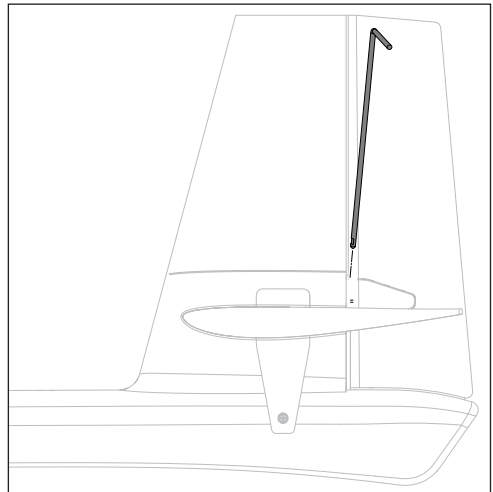


Montage des Schwimmer-Satzes – Originalrumpf

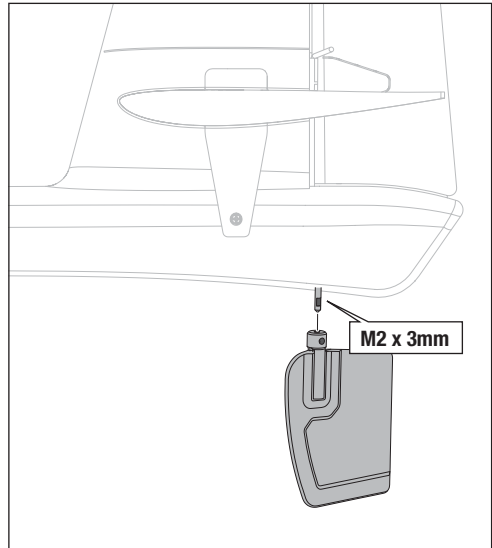
1. Bringen Sie mit einem 1,5mm Sechskantschlüssel die M1,7 x 6mm Schraube im Wasserruder an.



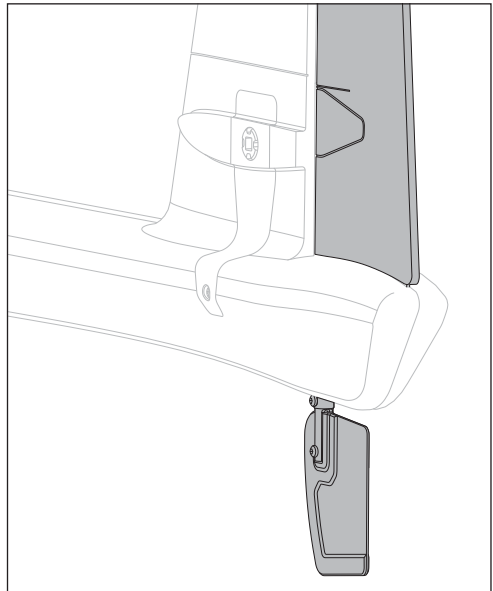
2. Setzen Sie die Drehmomentstütze in die 2mm-Öffnung ein. Die Stütze wird durch den Rumpf geführt. Schneiden Sie den Schlitz für die Drehmomentstütze und achten Sie dabei darauf, nicht durch das Ruder zu schneiden. Die Stange in den Schlitz schieben.



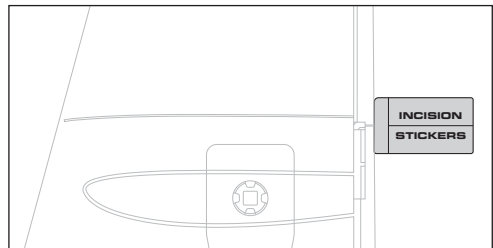
3. Mit der enthaltenen Feststellschraube (M2 x 3mm) bringen Sie das Wasserruder an der Stange an. Stellen Sie sicher, dass die Feststellschraube in der Hülse des Wasserruders mit der flachen Seite auf die Drehmomentstütze ausgerichtet ist.



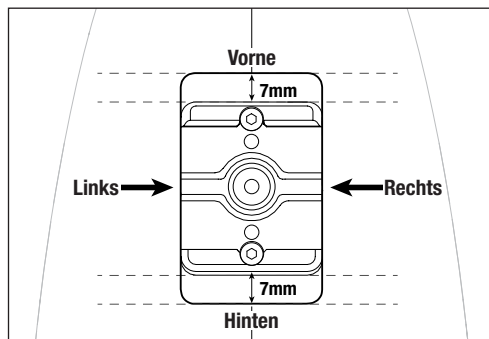
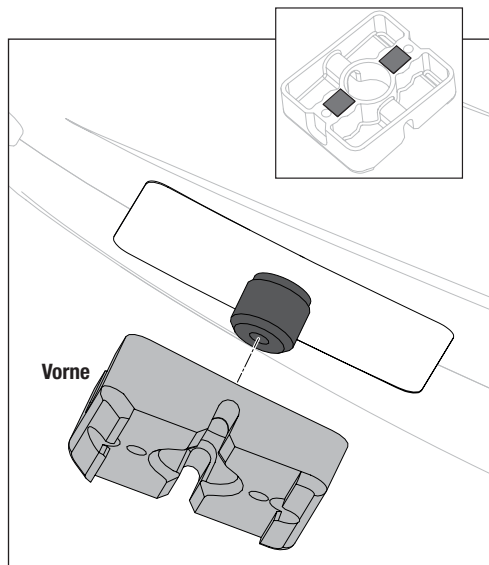
4. Überprüfen Sie, dass Seitenruder des Fluggeräts und Wasserruder aufeinander ausgerichtet sind. Nehmen Sie die nötigen Anpassungen vor, bevor Sie im nächsten Schritt den Klebstoff anbringen.



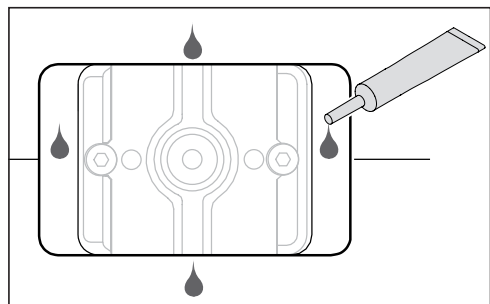
5. Bringen Sie Sekundenkleber mittlerer Viskosität auf den in Schritt 2 geschnittenen Schlitz an. Wenn der Klebstoff getrocknet ist, decken Sie den Schlitz mit den Schnittaufklebern ab.



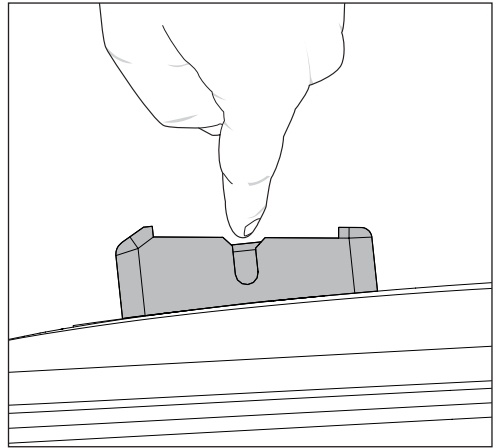
6. Auf die Halterung der vorderen Verstrebung wird doppelseitiges Klebeband angebracht. Befestigen Sie die Halterung der vorderen Verstrebung mit der existierenden Bugfahrwerkhalterung.



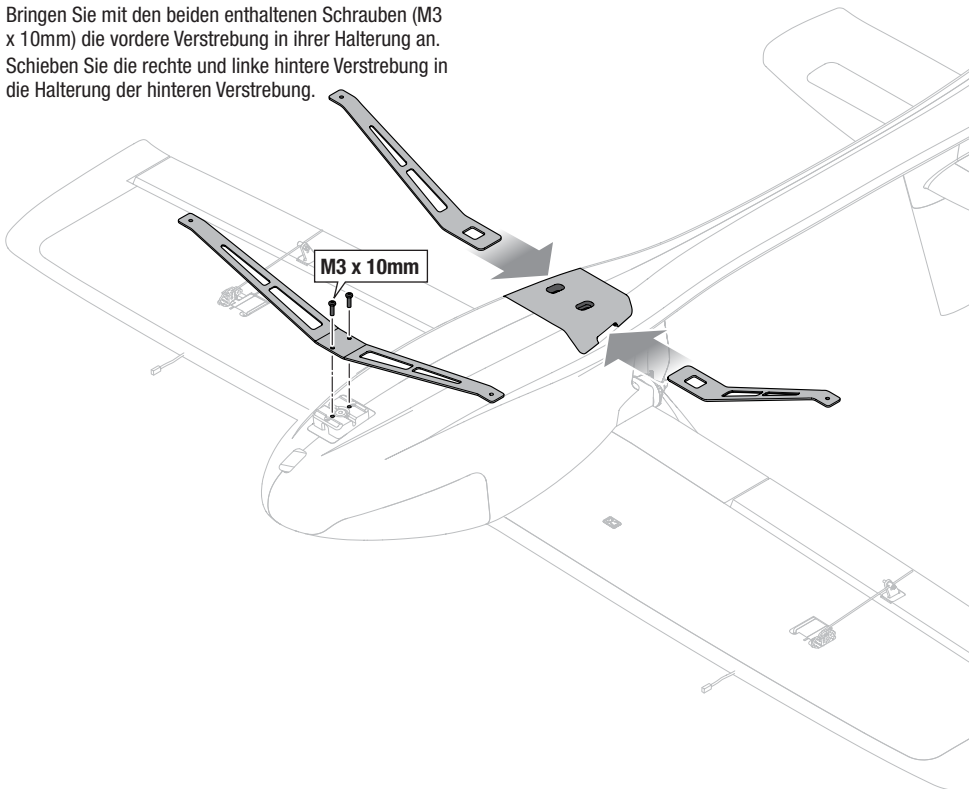
7. Bringen Sie Sekundenkleber an den Lücken zwischen existierender Bugfahrwerkhalterung und Halterung der vorderen Verstrebung an.



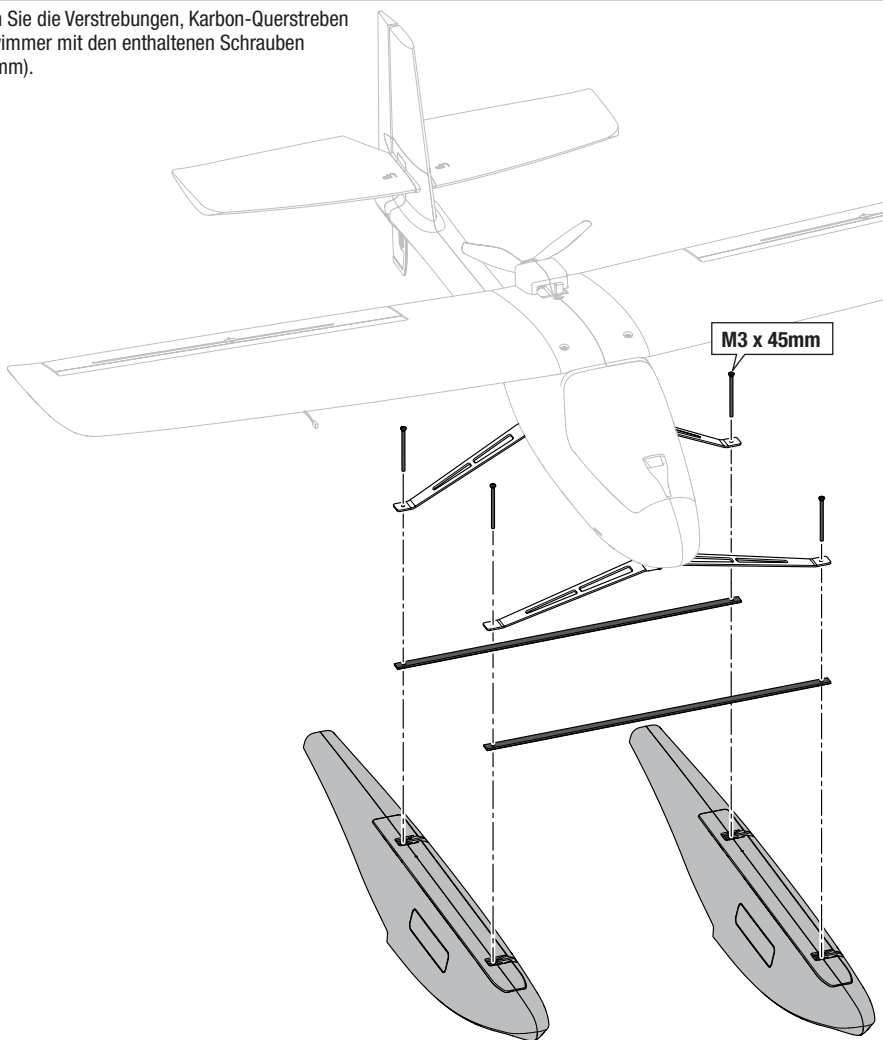
8. Halten Sie die Halterung der vorderen Verstrebung 15 bis 20 Sekunden lang gedrückt, bis die Halterung gesichert ist.



9. Bringen Sie mit den beiden enthaltenen Schrauben (M3 x 10mm) die vordere Verstrebung in ihrer Halterung an.
 10. Schieben Sie die rechte und linke hintere Verstrebung in die Halterung der hinteren Verstrebung.



11. Montieren Sie die Verstrebungen, Kohlenstoff-Querstreben und Schwimmer mit den enthaltenen Schrauben (M3 x 45mm).



Ersatzteile

Teile-Nr.	Beschreibung
HBZ3820	Schraubensatz: AeroScout Schwimmer
HBZ3821	Wasserruder mit Befestigungspfosten und Schrauben
HBZ3822	Halterung der vorderen Verstrebung mit Schrauben

Teile-Nr.	Beschreibung
HBZ3823	Kohlefaser-Querstreben (2)
HBZ3824	Halterung hintere mit Schrauben
HBZ3825	Halterung vordere mit Schrauben

Mit dem optionalen Schwimmersatz fliegen

WICHTIG: Schwimmer nur installieren, wenn die Flugeigenschaften des Flugzeugs bekannt sind und mehrere Starts, Flüge und Landungen erfolgreich durchgeführt wurden. Das Starten von Gewässern stellt ein größeres Risiko für das Flugzeug dar, da die Elektronik ausfallen kann, wenn das Flugzeug vollständig unter Wasser gerät.

Vergewissern Sie sich stets, dass die Schwimmer korrekt am Rumpf befestigt sind, bevor Sie anfahren oder abheben.

Zum Rollen auf dem Wasser:

- Zur Vorwärtsbewegung des Flugzeugs muss der Gashebel betätigt werden. Mit dem Steuerknüppel für das Seitenruder lenken.
- Das Flugzeug wird beim Rollen versuchen, sich in den Wind zu drehen. Falls notwendig im Winkel von 45° in Windrichtung, nie senkrecht zum Wind, rollen. Das Flugzeug kann kippen, wenn Wind unter den windwärts gerichteten Flügel gelangt.
- Das Querruder nutzen, um den windwärts gerichteten Flügel unten zu halten.

Zum Starten vom Wasser aus:

- Das Flugzeug mit den Seitenrudern lenken, um es gegen den Wind zu stellen, dann langsam die Geschwindigkeit erhöhen.
- Die Flügel beim Start waagrecht halten.
- Das Höhenruder leicht zurückhalten (1/4 bis 1/3).
- Das Flugzeug wird abheben, sobald es die Fluggeschwindigkeit erreicht hat.

Zum Landen auf dem Wasser:

- Festlegen, wo und in welcher Richtung gelandet werden soll, vorzugsweise gegen den Wind.
- Das Flugzeug etwa einen Meter (einige Fuß) über der Wasseroberfläche fliegen lassen.
- Die Geschwindigkeit verringern und die Seitenruder ausfahren, um das Flugzeug abzufangen und sanft aufzusetzen.



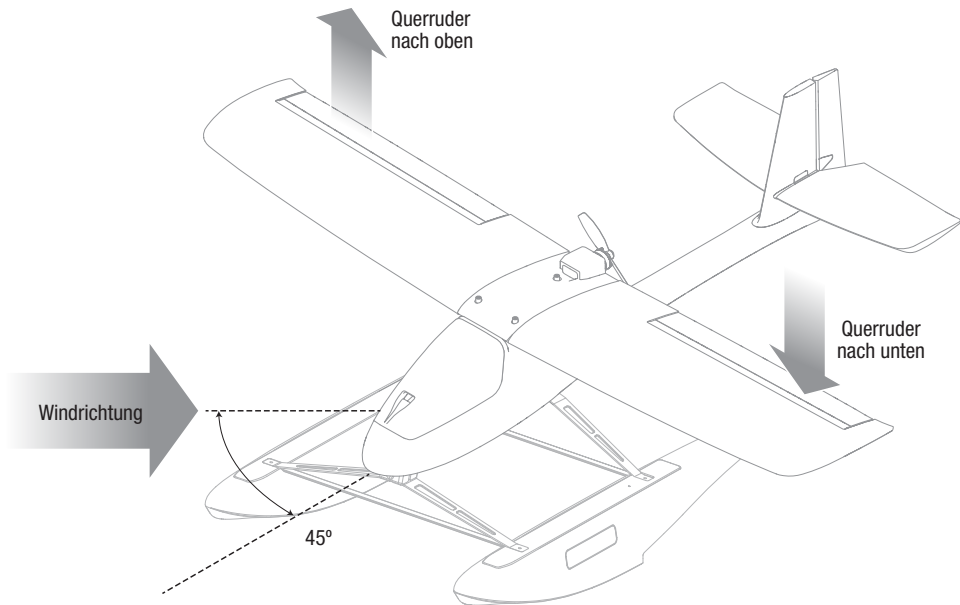
WARNUNG: Ein im Wasser abgestürztes Flugzeug NIEMALS alleine versuchen zu bergen. Immer Hilfe in Anspruch nehmen und alle verfügbaren Rettungsschwimmkörper nutzen.

Das Flugzeug nach dem Start aus dem Wasser vollständig abtrocknen lassen.

WICHTIG: Tritt zu irgendeinem Zeitpunkt Wasser in den Rumpf ein, das Flugzeug an Land bringen, die Akku-Abdeckung entfernen und sofort das Wasser entfernen. Die Batterieabdeckung über Nacht geöffnet lassen, damit das Innere trocken kann, und um Feuchtigkeitsschäden an den elektrischen Bauteilen zu verhindern.



ACHTUNG: Das Flugzeug niemals fliegen, wenn die elektrischen Bauteile feucht sind. Wird das Flugzeug nicht vollständig getrocknet, so kann dies einen Ausfall der elektrischen Bauteile verursachen und einen Absturz zur Folge haben.



Fahren Sie 45° zum Wind.

REMARQUE

La totalité des instructions, garanties et autres documents est sujette à modification à la seule discrétion d'Horizon Hobby, LLC. Pour obtenir la documentation à jour de ce produit, veuillez consulter le site www.horizonhobby.com ou towerhobbies.com et cliquez sur l'onglet de support du produit.

SIGNIFICATION DE CERTAINS TERMES SPÉCIFIQUES

Les termes suivants sont utilisés dans l'ensemble du manuel pour indiquer différents niveaux de danger lors de l'utilisation de ce produit:

AVERTISSEMENT: Procédures qui, si elles ne sont pas suivies correctement, peuvent entraîner des dégâts matériels, des dommages collatéraux et des blessures graves OU engendrer une probabilité élevée de blessure superficielle.

ATTENTION: Procédures qui, si elles ne sont pas suivies correctement, peuvent entraîner des dégâts matériels ET des blessures graves.

REMARQUE: Procédures qui, si elles ne sont pas suivies correctement, peuvent entraîner des dégâts matériels ET potentiellement un risque faible de blessures.



AVERTISSEMENT: Lisez la TOTALITE du manuel d'utilisation afin de vous familiariser avec les caractéristiques du produit avant de le faire fonctionner. Une utilisation incorrecte du produit peut entraîner l'endommagement du produit lui-même, ainsi que des risques de dégâts matériels, voire de blessures graves.

Ceci est un produit de loisirs perfectionné. Il doit être manipulé avec prudence et bon sens et requiert quelques aptitudes de base en mécanique. Toute utilisation de ce produit ne respectant pas les principes de sécurité et de responsabilité peut entraîner des dégâts matériels, endommager le produit et provoquer des blessures. Ce produit n'est pas destiné à être utilisé par des enfants sans la surveillance directe d'un adulte. N'essayez pas de démonter le produit, de l'utiliser avec des composants incompatibles ou d'en améliorer les performances sans l'accord d'Horizon Hobby, LLC. Ce manuel comporte des instructions relatives à la sécurité, au fonctionnement et à l'entretien. Il est capital de lire et de respecter toutes les instructions et avertissements du manuel avant l'assemblage, le réglage ou l'utilisation afin de le manipuler correctement et d'éviter les dommages ou les blessures graves.

14+

14 ans et plus. Ceci n'est pas un jouet.



AVERTISSEMENT CONTRE LES PRODUITS CONTREFAITS: Si un jour vous aviez besoin de remplacer un récepteur Spektrum équipant un produit Horizon Hobby, achetez-le uniquement chez Horizon Hobby, LLC ou chez un revendeur officiel Horizon Hobby, vous serez sûr d'obtenir un produit Spektrum authentique de haute qualité. Horizon Hobby, LLC décline tout service et garantie concernant la compatibilité et les performances des produits contrefaits ou des produits clamant la compatibilité avec la technologie Spektrum ou le DSM.

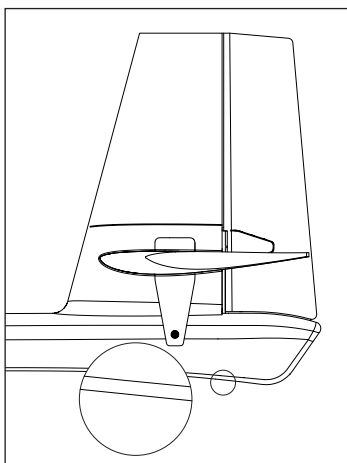
Précautions et avertissements liés à la sécurité

En tant qu'utilisateur de ce produit, il est de votre seule responsabilité de le faire fonctionner d'une manière qui ne mette en danger ni votre personne, ni de tiers et qui ne provoque pas de dommages au produit lui-même ou à la propriété d'autrui.

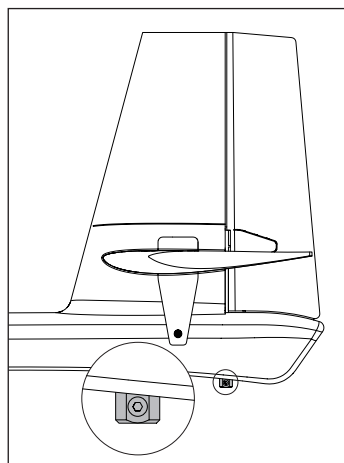
- Gardez une bonne distance de sécurité tout autour de votre modèle, afin d'éviter les collisions ou les blessures. Ce modèle est contrôlé par un signal radio, qui peut être soumis à des interférences provenant de nombreuses sources hors de votre contrôle. Une interférence peut provoquer une perte momentanée de contrôle.
- Faites toujours fonctionner votre modèle dans une zone dégagée, à l'écart de voitures, du trafic et des personnes.
- Respectez toujours scrupuleusement les instructions et les mises en garde concernant ce produit et tous les équipements optionnels/complémentaires (chargeurs, batteries rechargeables, etc.) que vous utilisez.
- Tenez tous les produits chimiques, les petites pièces et les composants électroniques hors de portée des enfants.
- Évitez toujours d'exposer à l'eau tout équipement non spécifiquement conçu et protégé à cet effet. L'humidité endommage les composants électroniques.
- Ne léchez et ne mettez jamais en bouche quelque partie

de votre modèle que ce soit - risque de blessures graves voire danger de mort.

- Ne faites jamais fonctionner votre modèle lorsque les batteries de l'émetteur sont faibles.
- Gardez toujours le modèle à vue et gardez-en toujours le contrôle.
- Utilisez toujours des batteries complètement chargées.
- Gardez toujours l'émetteur sous tension lorsque le modèle est en marche.
- Enlevez toujours les batteries avant le démontage.
- Veillez toujours à ce que les pièces en mouvement soient propres.
- Veillez toujours à ce que toutes les pièces soient sèches.
- Laissez toujours le temps aux pièces de refroidir avant de les toucher.
- Enlevez toujours les batteries après utilisation.
- Assurez-vous toujours que la sécurité (failsafe) est configurée correctement avant de voler.
- Ne faites jamais voler un modèle dont le câblage est endommagé.
- Ne touchez jamais des pièces en mouvement.



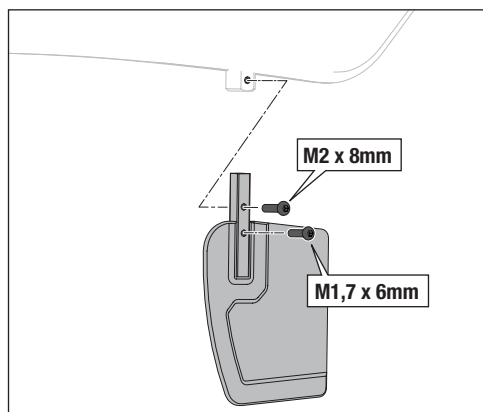
Fuselage d'origine
(pièce en plastique non incluse)



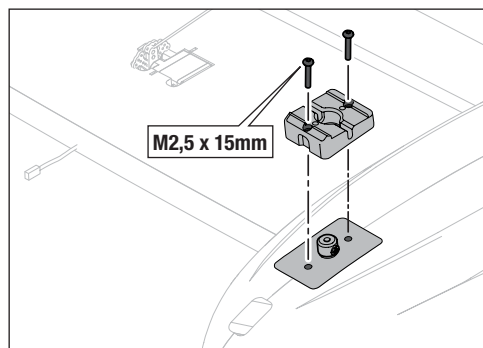
Nouveau fuselage
(pièce en plastique incluse)

Assemblage de l'ensemble de flotteurs – Nouveau fuselage

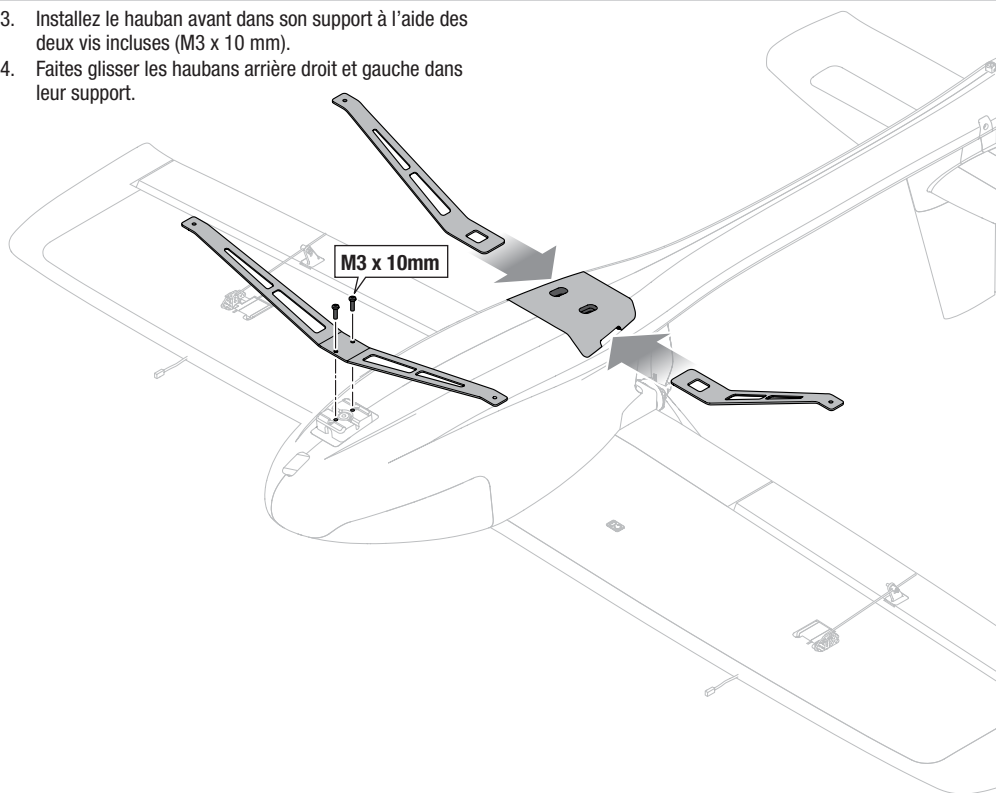
1. À l'aide de la clé à six pans de 1,5 mm, installez l'arbre du gouvernail marin dans le gouvernail marin.



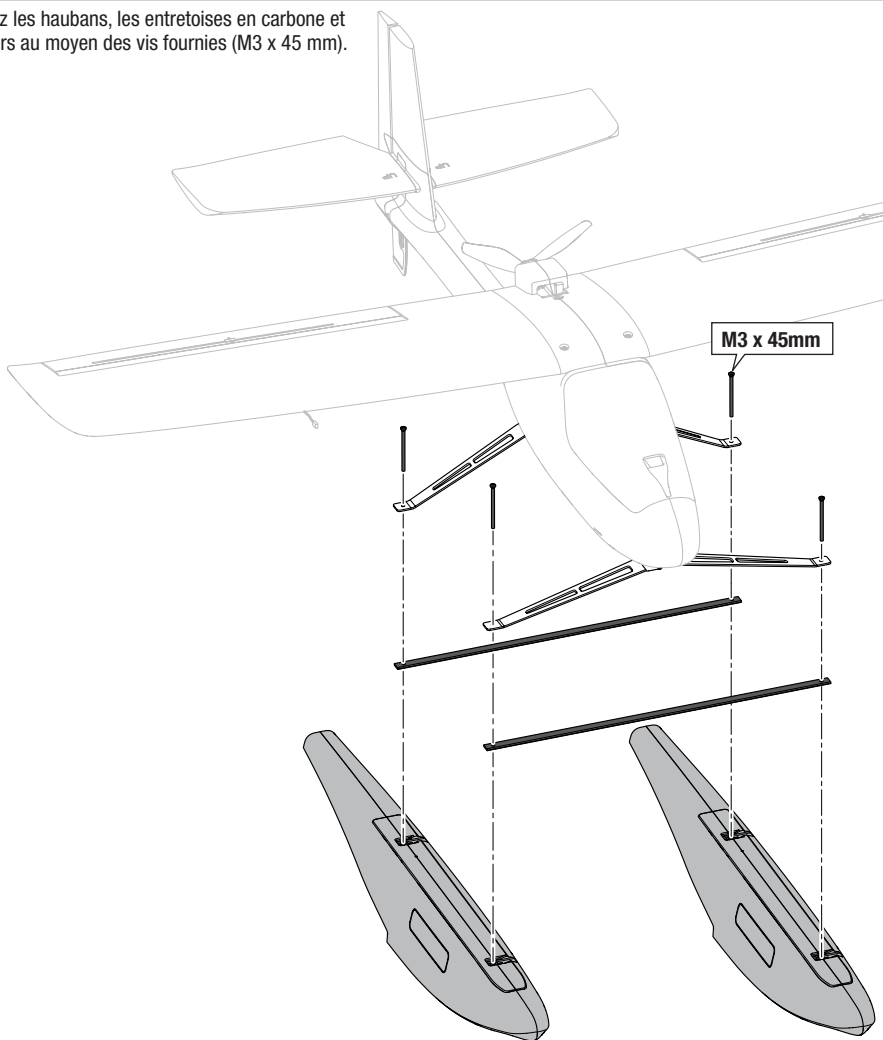
2. Installez le support de hauban avant au moyen des deux vis fournies (M2,5 x 15 mm).



3. Installez le hauban avant dans son support à l'aide des deux vis incluses (M3 x 10 mm).
4. Faites glisser les haubans arrière droit et gauche dans leur support.

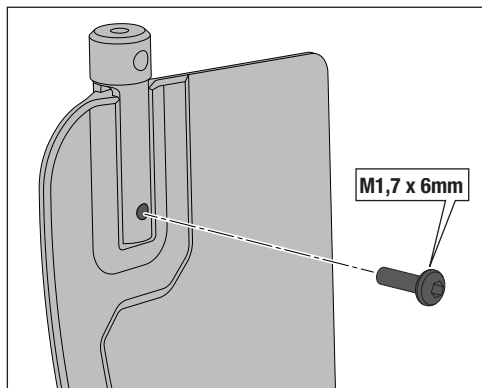


5. Assemblez les haubans, les entretoises en carbone et les flotteurs au moyen des vis fournies (M3 x 45 mm).

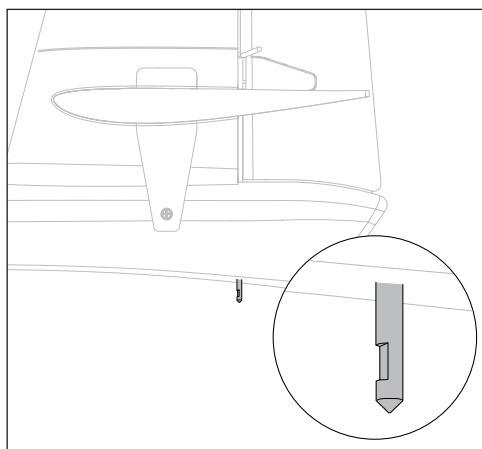
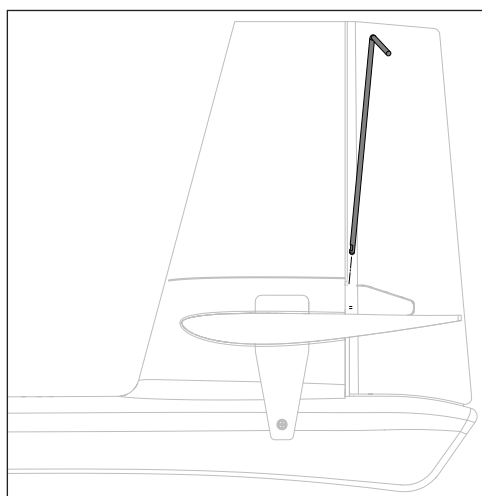


Assemblage de l'ensemble de flotteurs – Fuselage d'origine

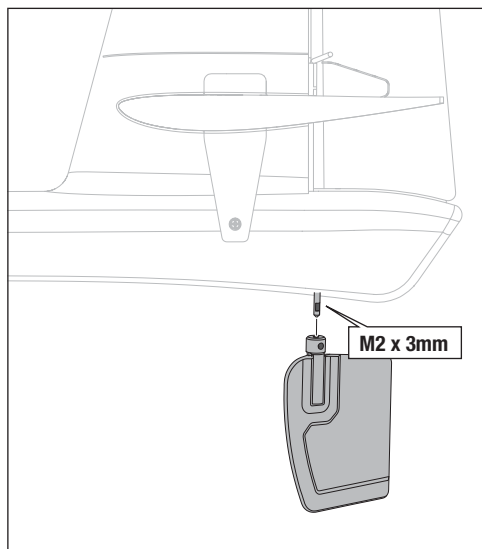
1. À l'aide d'une clé à six pans de 1,5 mm, installez la vis M1,7 x 6 mm dans le gouvernail marin.



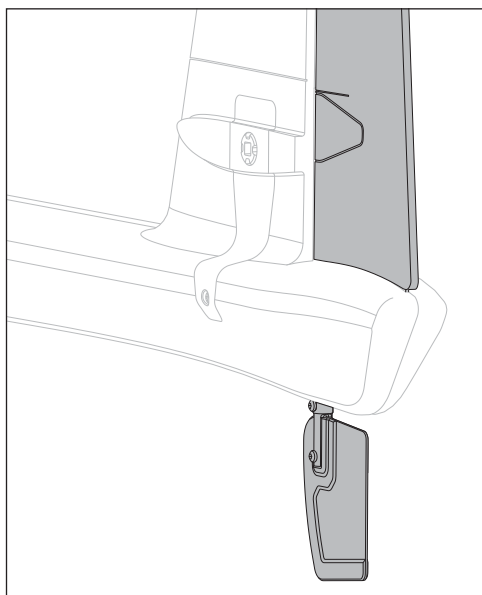
2. Insérez la barre de torsion dans l'orifice de 2 mm. La barre traversera le fuselage. Découpez la fente pour la barre de torsion, en prenant soin de ne pas couper le gouvernail. Poussez la barre dans la fente.



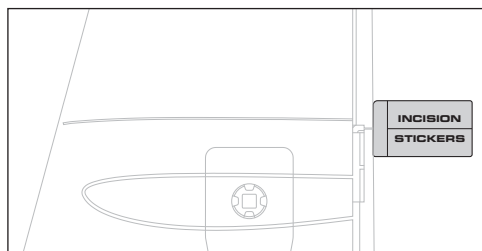
3. Installez le gouvernail marin sur la barre, à l'aide de la vis sans tête incluse (M2 x 3 mm).
Veillez à ce que la vis sans tête de la bague du gouvernail marin soit correctement alignée avec le méplat de la barre de torsion.



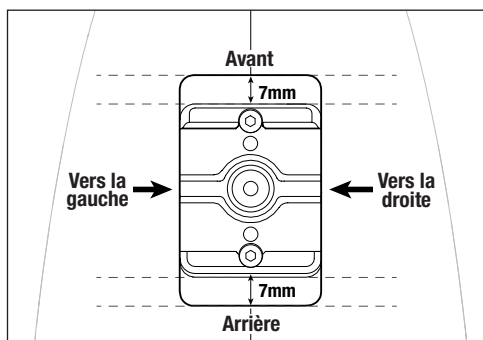
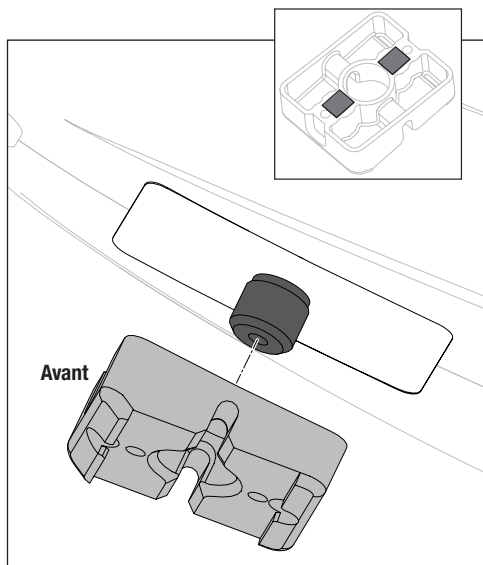
4. Assurez-vous que la dérive et le gouvernail marin sont correctement alignés. Ajustez si nécessaire avant d'appliquer la colle à l'étape suivante.



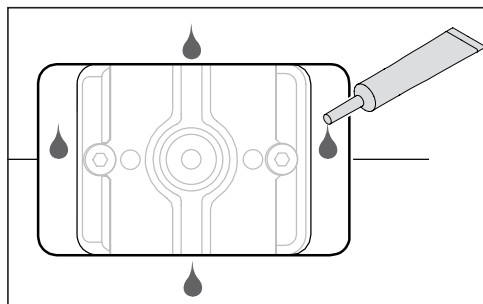
5. Appliquez de la colle cyanoacrylate de viscosité moyenne sur la fente que vous avez découpée à l'étape 2. Lorsque la colle est sèche, recouvrez la fente à l'aide des autocollants d'incision.



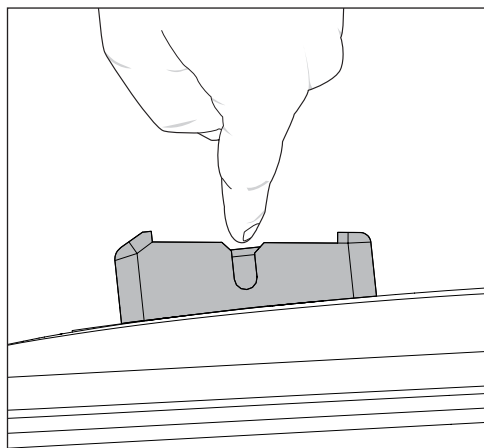
6. Du ruban adhésif double-face est appliqué sur le support de hauban avant. Fixez le support de hauban avant sur le support de train avant existant.



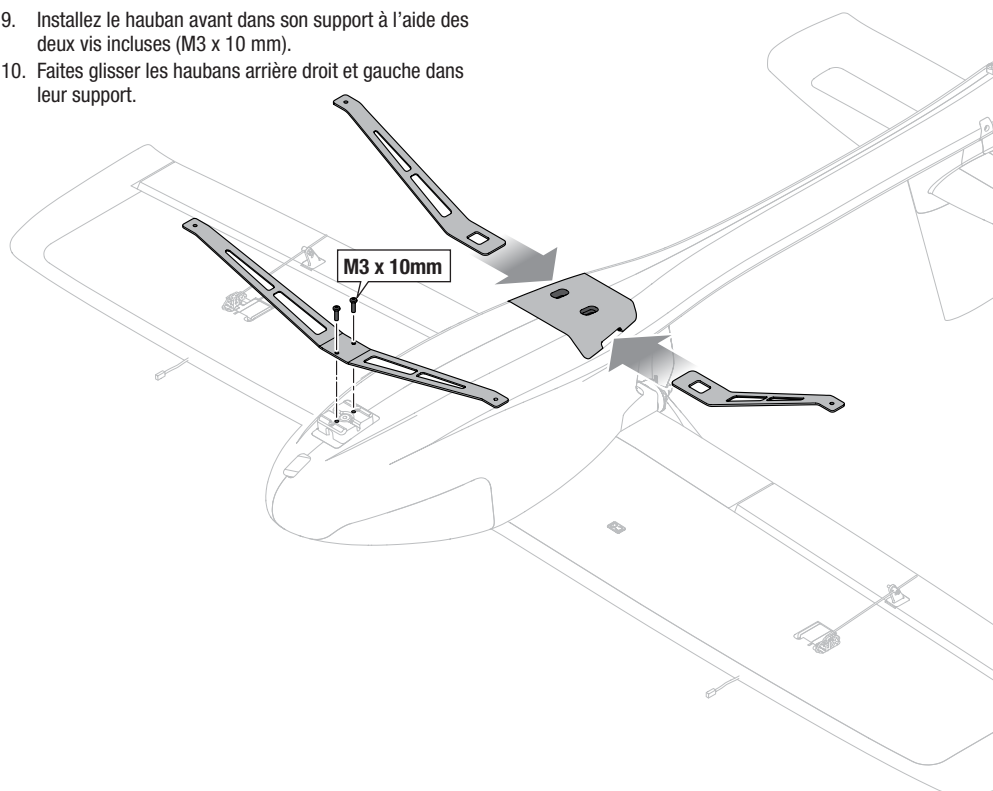
7. Appliquez de la colle cyanoacrylate sur les espaces entre le support de train avant existant et le support de hauban avant.



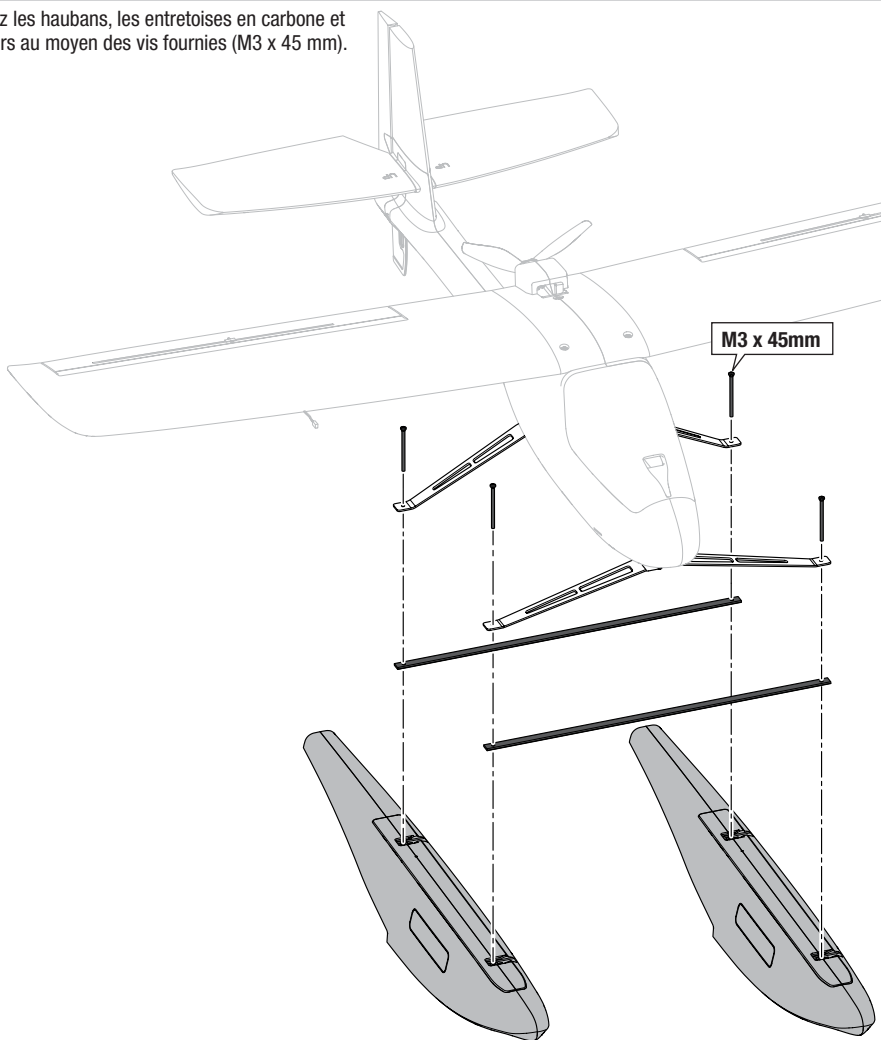
8. Appuyez et maintenez enfoncé le support de hauban avant pendant 15 à 20 secondes, jusqu'à ce que le support soit bien fixé.



9. Installez le hauban avant dans son support à l'aide des deux vis incluses (M3 x 10 mm).
10. Faites glisser les haubans arrière droit et gauche dans leur support.



11. Assemblez les haubans, les entretoises en carbone et les flotteurs au moyen des vis fournies (M3 x 45 mm).



Pièces de rechange

Référence	Description
HBZ3820	Jeu de vis : Flotteurs AeroScout
HBZ3821	Gouvernail marin avec support et vis
HBZ3822	Support de hauban avant avec vis

Référence	Description
HBZ3823	Entretoises en fibre de carbone (2)
HBZ3824	Haubans arrière avec vis
HBZ3825	Haubans avant avec vis

Vol avec l'ensemble facultatif de flotteurs

IMPORTANT : installez les flotteurs uniquement lorsque vous maîtrisez le pilotage de votre avion et après plusieurs décollages, vols et atterrissages réussis. Le pilotage au-dessus de l'eau présente un risque accru pour l'appareil, car les composants électroniques peuvent tomber en panne en cas d'immersion totale dans l'eau.

Assurez-vous toujours que les flotteurs sont correctement fixés au fuselage avant de déplacer l'avion ou d'essayer de décoller.

Pour déplacer l'appareil sur l'eau :

- Faites avancer l'avion à l'aide de la manette des gaz et utilisez le manche de direction pour le diriger.
- Pendant le déplacement, l'avion essaiera naturellement de faire face au vent. Orientez l'appareil à 45° dans la direction du vent, le cas échéant, mais jamais perpendiculaire au vent. L'appareil peut se retourner si le vent s'engouffre sous l'aile exposée au vent.
- Utilisez l'aileron pour maintenir l'aile exposée au vent vers le bas.

Pour décoller de l'eau :

- Pilotez avec la gouverne de direction pour vous trouver face au vent et augmentez lentement les gaz.
- Maintenez les ailes à l'horizontale pendant le décollage.
- Maintenez la gouverne de profondeur légèrement relevée (1/4–1/3) et l'avion décollera dès que la vitesse de vol sera atteinte.
- L'avion décollera une fois la vitesse de vol atteinte.

Pour atterrir sur l'eau :

- Déterminez où et dans quelle direction vous souhaitez atterrir, de préférence face au vent.
- Descendez à une altitude d'environ 60 cm au-dessus de la surface de l'eau.
- Réduisez les gaz et relevez la gouverne de profondeur pour arrondir l'appareil et le poser doucement sur la surface.



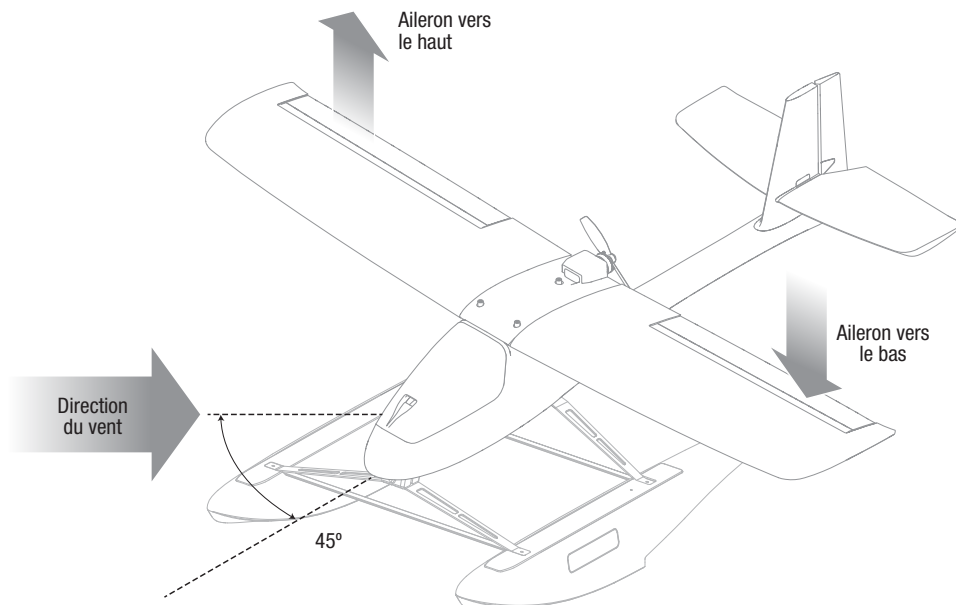
AVERTISSEMENT : n'allez JAMAIS récupérer seul un appareil tombé dans l'eau. Demandez toujours de l'aide et utilisez tous les dispositifs de flottaison de sécurité disponibles

Séchez systématiquement l'avion dans son entier après un vol à partir de l'eau.

IMPORTANT: si de l'eau pénètre dans le fuselage à n'importe quel moment, dirigez l'avion vers le bord, ouvrez la trappe de la batterie et enlevez immédiatement l'eau. Laissez la trappe de la batterie ouverte toute la nuit pour laisser sécher l'intérieur et empêcher ainsi que l'humidité n'endommage les composants électriques.



ATTENTION : n'essayez jamais de faire voler l'appareil si les composants électroniques sont mouillés. Si vous ne faites pas sécher entièrement l'appareil, les composants électroniques peuvent connaître une défaillance et, par conséquent, entraîner la chute de l'appareil.



Déplacez l'avion à un angle de 45° par rapport au vent.

AVVISO

Tutte le istruzioni, le garanzie e altri documenti pertinenti sono soggetti a modifiche a totale discrezione di Horizon Hobby, LLC. Per una documentazione aggiornata sul prodotto, visitare il sito www.horizonhobby.com o towerhobbies.com e fare clic sulla sezione Support del prodotto.

CONVENZIONI TERMINOLOGICHE

I seguenti termini vengono utilizzati in tutta la documentazione relativa al prodotto per indicare il livello di eventuali danni connessi all'utilizzo di questo prodotto:

AVVERTENZA: indica procedure che, se non debitamente seguite, determinano la probabilità di danni alle cose, danni collaterali e gravi lesioni alle persone OPPURE una probabilità elevata di lesioni superficiali alle persone.

ATTENZIONE: indica procedure che, se non debitamente seguite, determinano la probabilità di danni alle cose E la possibilità di gravi lesioni alle persone.

AVVISO: indica procedure che, se non debitamente seguite, possono determinare la possibilità di danni alle cose E la possibilità minima o nulla di lesioni alle persone.



AVVERTENZA: leggere PER INTERO il manuale di istruzioni per acquisire dimestichezza con le caratteristiche del prodotto prima di metterlo in funzione. Un uso improprio del prodotto può causare danni al prodotto stesso e ai beni personali e provocare gravi lesioni alle persone.

Questo è un prodotto sofisticato per appassionati di modellismo. Deve essere utilizzato in modo attento e responsabile e richiede alcune conoscenze basilari di meccanica. L'uso improprio o irresponsabile di questo prodotto potrebbe causare lesioni alle persone o danni al prodotto stesso o ad altre cose. Questo prodotto non deve essere utilizzato dai bambini senza la diretta supervisione di un adulto. Non utilizzare componenti incompatibili o modificare il prodotto in maniera diversa da quanto riportato nelle istruzioni fornite da Horizon Hobby, LLC. Il presente manuale contiene le istruzioni per la sicurezza, l'uso e la manutenzione del prodotto. È fondamentale leggere e seguire tutte le istruzioni e le avvertenze riportate nel manuale prima di montare, impostare o usare il prodotto per poterlo utilizzare correttamente ed evitare di causare danni alle cose o gravi lesioni alle persone.

14+

ETÀ CONSIGLIATA:
almeno 14 anni. Questo
non è un giocattolo.



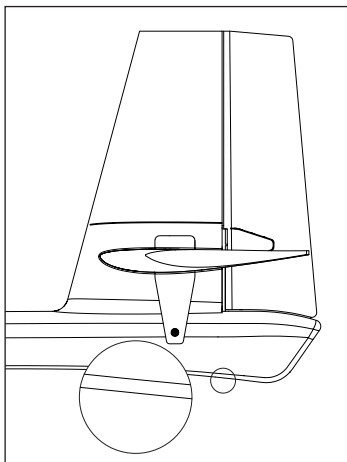
ATTENZIONE AI PRODOTTI CONTRAFFATTI: se è necessario sostituire la ricevente Spektrum in dotazione con uno dei prodotti Horizon Hobby, si raccomanda di acquistare sempre da Horizon Hobby, LLC o da un suo rivenditore autorizzato per essere certi dell'autenticità e della qualità del prodotto Spektrum. Horizon Hobby, LLC nega ogni assistenza tecnica e garanzia a titolo esemplificativo, ma non esaustivo in merito alla compatibilità e alle prestazioni di prodotti contraffatti o dichiarati compatibili con la tecnologia DSM o Spektrum.

Precauzioni e avvertenze sulla sicurezza

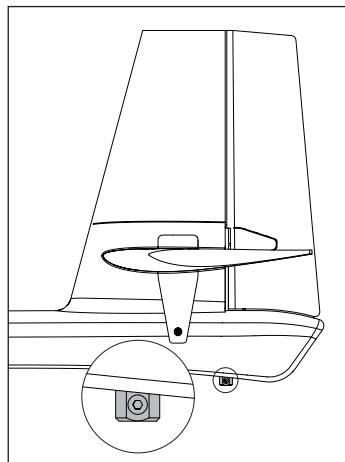
L'utente di questo prodotto è l'unico responsabile del corretto utilizzo del medesimo in modo tale da non risultare pericoloso per sé stesso e gli altri e da non danneggiare il prodotto stesso o i beni altrui.

- Mantenere sempre la distanza di sicurezza in tutte le direzioni attorno al modello per evitare collisioni o danni. Questo modello è controllato da un segnale radio soggetto a interferenze provenienti da diverse sorgenti non controllabili dall'utilizzatore. Tali interferenze possono provocare perdite momentanee di controllo.
- Utilizzare sempre il modello in spazi liberi da veicoli, traffico e persone.
- Seguire sempre scrupolosamente le istruzioni e le avvertenze sia per il modello che per tutti gli accessori (caricabatteria, pacchi batteria ricaricabili, ecc.).
- Tenere sempre le sostanze chimiche, le parti piccole e i componenti elettrici fuori dalla portata dei bambini.
- Evitare sempre il contatto con l'acqua di tutte le apparecchiature che non sono state appositamente progettate a tale scopo. L'umidità danneggia i componenti elettronici.

- Non mettere in bocca le parti del modello. Potrebbe essere pericoloso e persino mortale.
- Non utilizzare il modello se le batterie della trasmittente sono poco cariche.
- Tenere sempre il velivolo in vista e sotto controllo.
- Usare sempre batterie completamente cariche.
- Tenere sempre la trasmittente accesa quando il velivolo viene alimentato.
- Rimuovere sempre le batterie prima dello smontaggio.
- Tenere sempre pulite le parti mobili.
- Tenere sempre i componenti asciutti.
- Lasciare sempre che i componenti si raffreddino dopo l'uso prima di toccarli.
- Rimuovere sempre le batterie dopo l'uso.
- Accertarsi sempre che il failsafe sia impostato correttamente prima del volo.
- Non utilizzare mai velivoli con cablaggi danneggiati.
- Non toccare mai le parti in movimento.



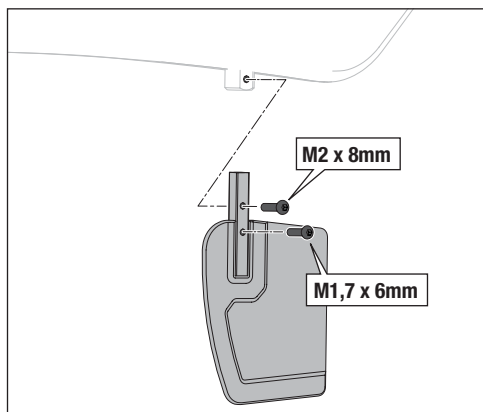
Fusoliera originale
(parte in plastica non inclusa)



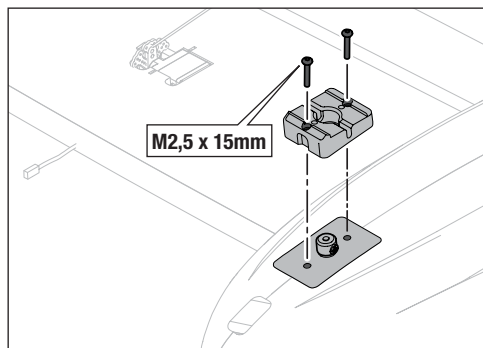
Fusoliera nuova
(parte in plastica non inclusa)

Montaggio del set di galleggianti - Fusoliera nuova

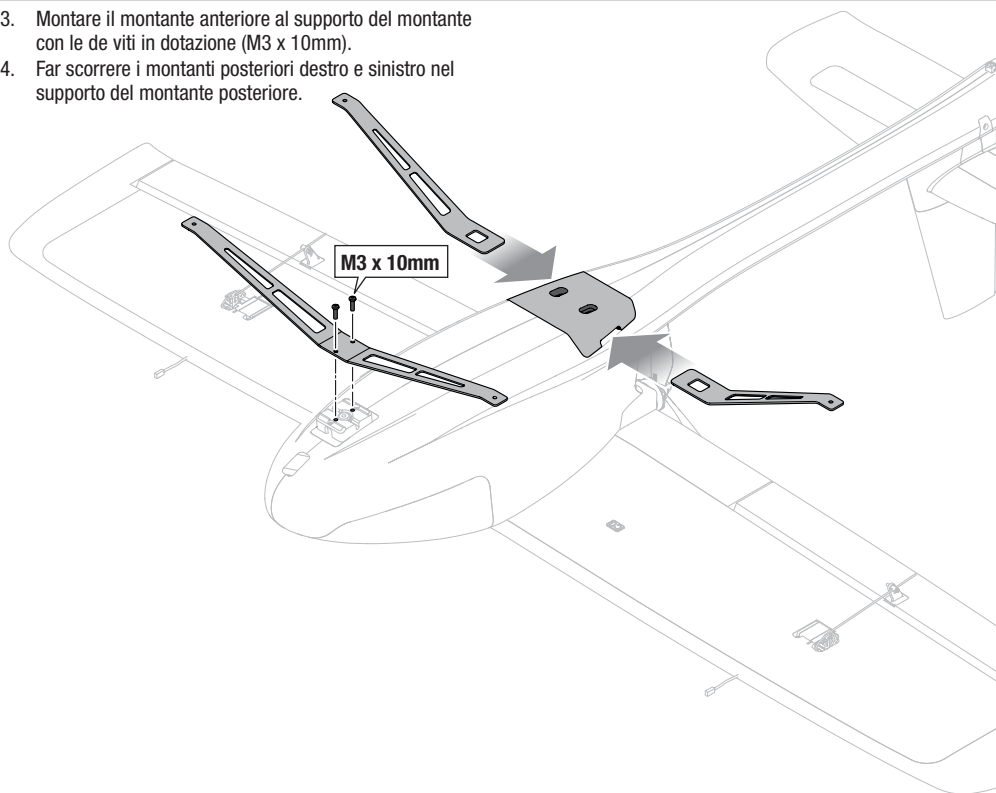
1. Con un cacciavite esagonale da 1,5 mm, montare l'albero del timone di navigazione al timone.



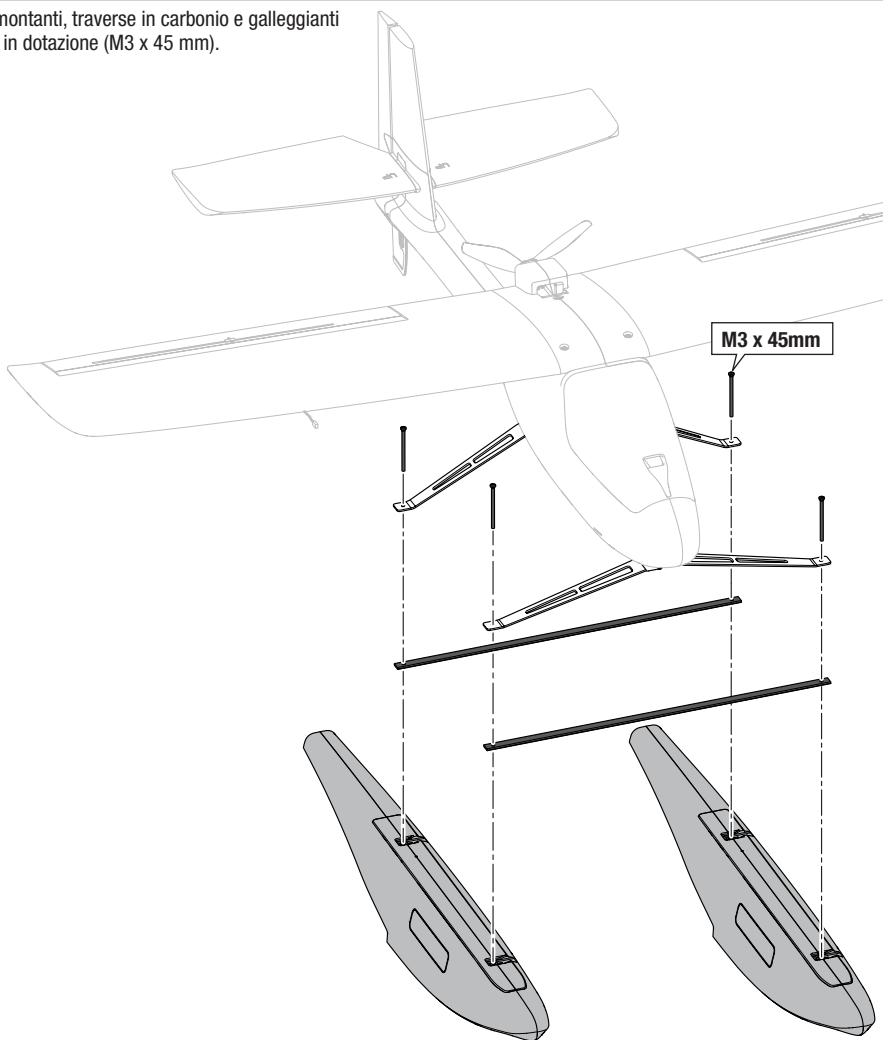
2. Montare il supporto del montante anteriore con le viti in dotazione (M2,5 x 15 mm).



3. Montare il montante anteriore al supporto del montante con le viti in dotazione (M3 x 10mm).
4. Far scorrere i montanti posteriori destro e sinistro nel supporto del montante posteriore.

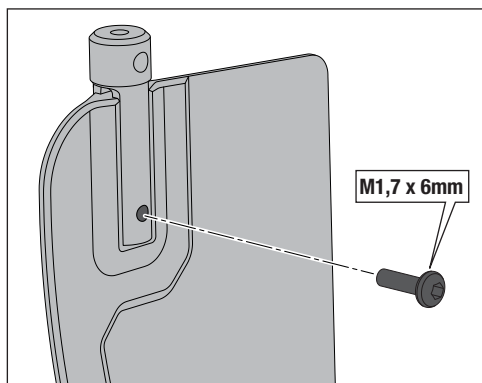


5. Montare montanti, traverse in carbonio e galleggianti con le viti in dotazione (M3 x 45 mm).

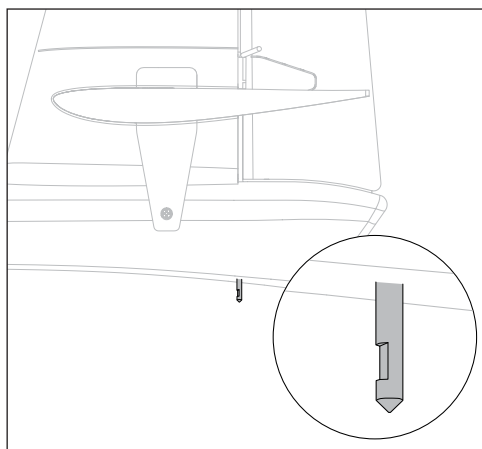
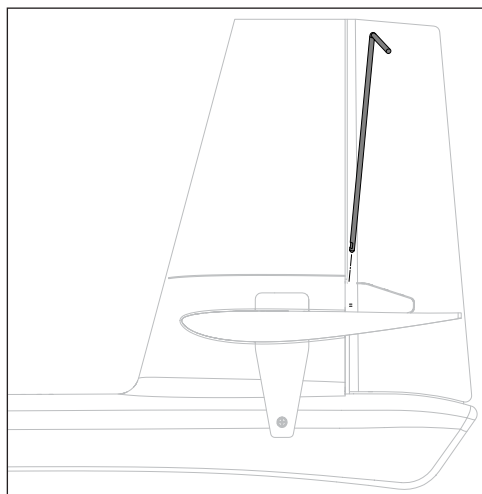


Montaggio del set di galleggianti - Fusoliera originale

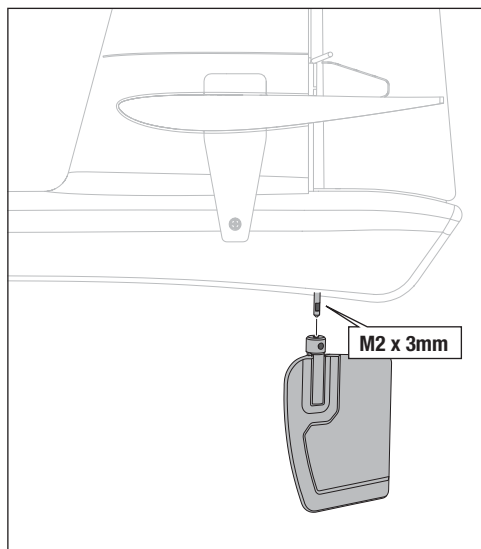
1. Con un cacciavite esagonale da 1,5 mm, montare la vite M1,7 x 6 mm nel timone di navigazione.



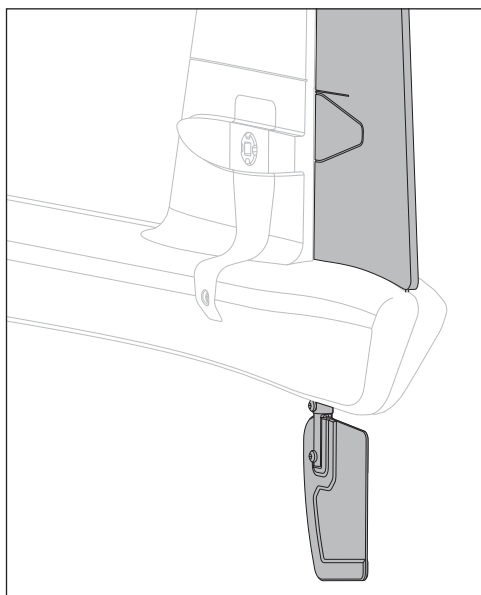
2. Inserire l'asta di torsione nel foro da 2 mm. L'asta passerà attraverso la fusoliera. Incidere la fessura per l'asta di torsione, facendo attenzione a non tagliare il timone. Spingere l'asta nella fessura.



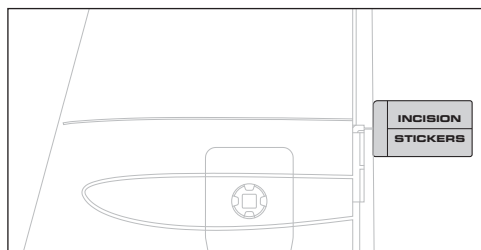
3. Installare il timone di navigazione sull'asta, utilizzando la vite di fissaggio inclusa (M2 x 3 mm). Assicurarsi che la vite di fermo nel collarino del timone di navigazione sia allineata con la superficie piatta sull'asta di torsione.



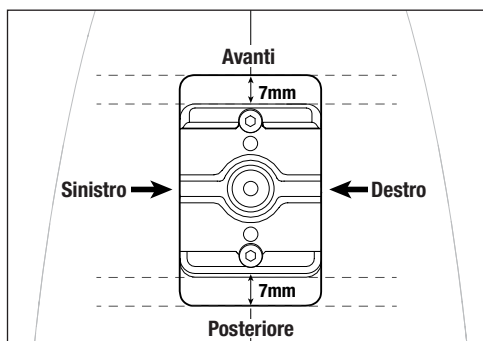
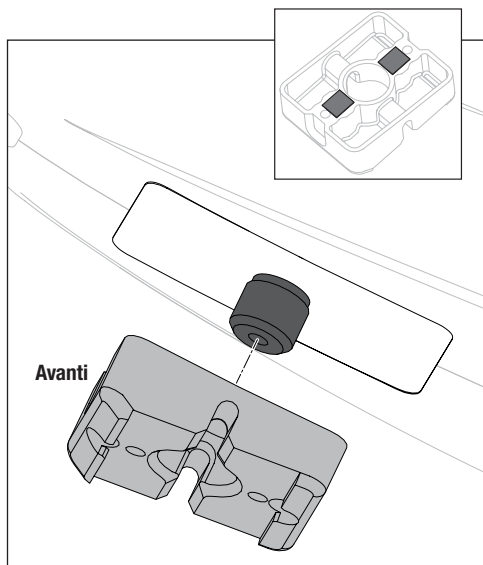
4. Verificare che il timone aereo e quello per la navigazione in acqua siano allineati. Regolare se necessario prima di applicare la colla nel passaggio successivo.



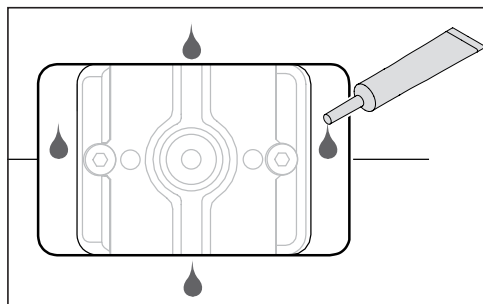
5. Applicare super colla a media viscosità nella fessura intagliata al punto 2. Quando la colla è asciutta, coprire la fessura con gli adesivi per incisioni.



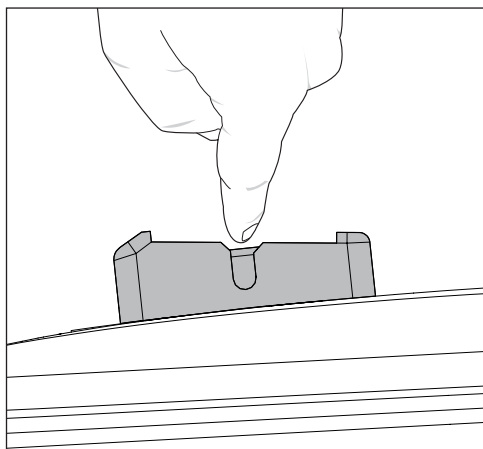
6. Il nastro biadesivo è fissato sul supporto del montante anteriore. Fissare il supporto del montante anteriore al supporto del carrello anteriore esistente.



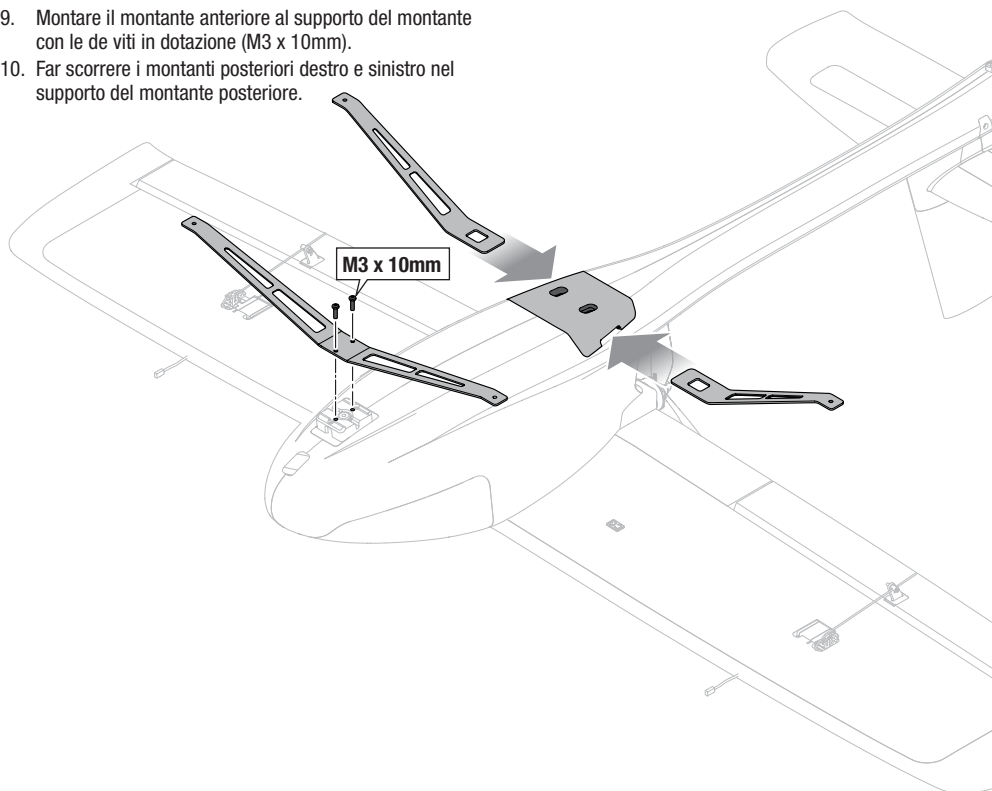
7. Applicare super colla negli spazi tra il supporto del carrello anteriore e il supporto del montante anteriore.



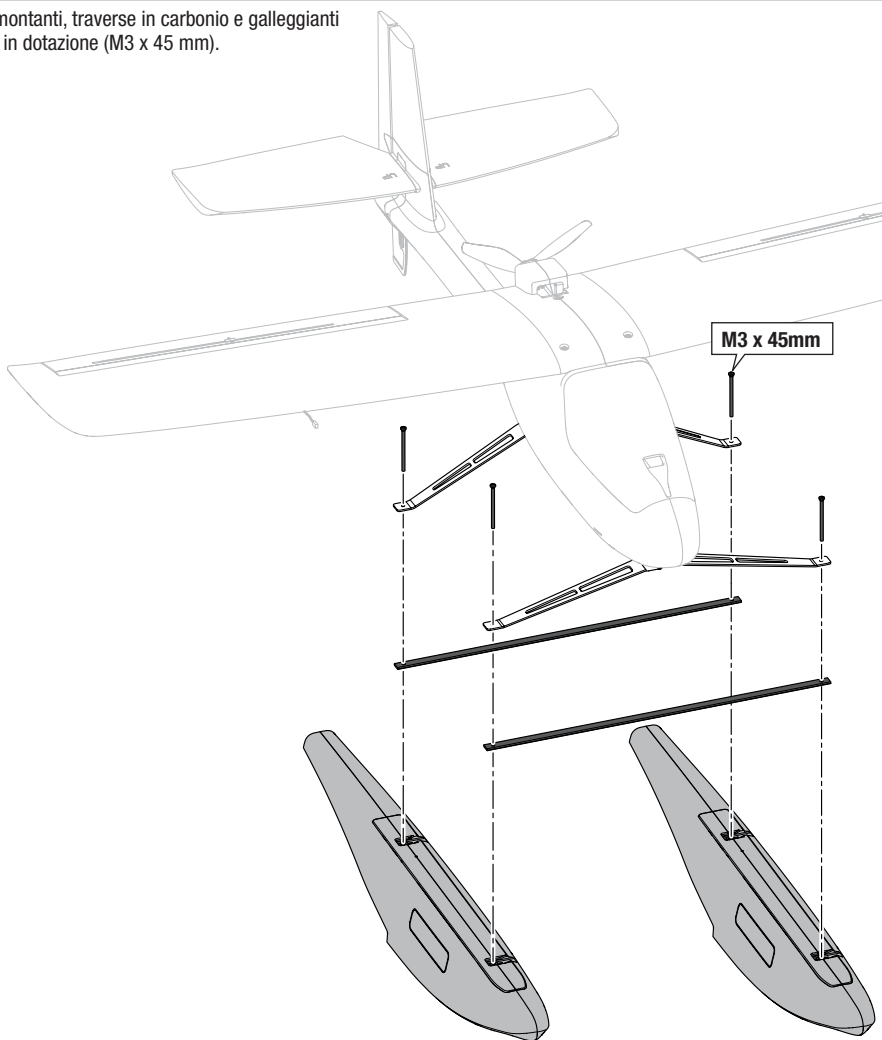
8. Tenere premuto il supporto del montante anteriore per 15–20 secondi, finché il supporto non è ben saldo.



9. Montare il montante anteriore al supporto del montante con le viti in dotazione (M3 x 10mm).
10. Far scorrere i montanti posteriori destro e sinistro nel supporto del montante posteriore.



11. Montare montanti, traverse in carbonio e galleggianti con le viti in dotazione (M3 x 45 mm).



Pezzi di ricambio

Pezzo #	Descrizione
HBZ3820	Set di viti: Galleggianti AeroScout
HBZ3821	Timone di navigazione con montante e viti
HBZ3822	Supporto ammortizzatore anteriore con viti

Pezzo #	Descrizione
HBZ3823	Barre trasversali in fibra di carbonio (2)
HBZ3824	Ammortizzatore posteriore con viti
HBZ3825	Ammortizzatore anteriore con viti

Flying with the Optional Float Set

IMPORTANTE: installare i galleggianti solo se ci si sente a proprio agio nel far volare l'aeromodello e si è già fatta esperienza di decollo, volo e atterraggio con successo. Decollare dall'acqua comporta maggiori rischi perché l'elettronica del modello può guastarsi se finisce per essere completamente immersa.

Assicurarsi che i galleggianti siano fissati correttamente alla fusoliera prima di apprestarsi al flottaggio e al decollo.

Flottaggio:

- Usare la manetta per muovere il modello in avanti e mantenere la direzione con lo stick del timone.
- Il modello tenderà a prendere naturalmente il vento durante il rullaggio. Procedere con un angolo di 45° rispetto al vento, se necessario, mai perpendicolarmente al vento. Il modello potrebbe ribaltarsi se il vento soffia sotto l'ala sopravento.

Decollo dall'acqua:

- Girare il timone per posizionarsi controvento e aumentare lentamente la potenza del motore.
- Mantenere le ali a livello durante la corsa di decollo.
- Tenere l'equilibratore leggermente sollevato (1/4-1/3).
- Il modello decollerà una volta raggiunta la velocità di involo.

Atterraggio sull'acqua:

- Determinare dove e in quale direzione si desidera atterrare, preferibilmente controvento.

- Scendere a una quota di circa mezzo metro dalla superficie dell'acqua.
- Ridurre il motore e dare equilibratore per la richiamata e atterrare dolcemente sulla superficie.



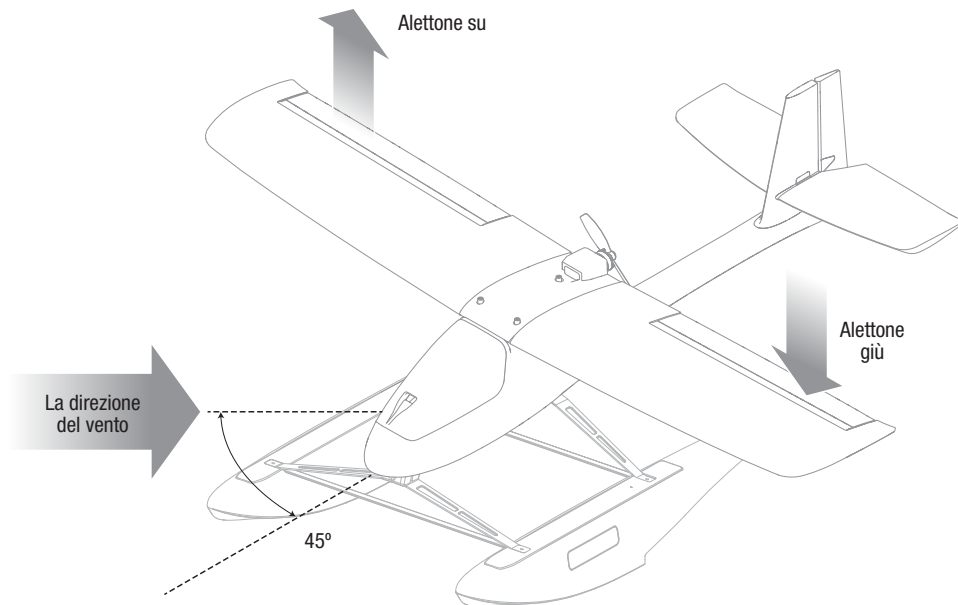
AVVERTENZA: non andare MAI da soli a recuperare un aeromodello in acqua. Chiedere sempre assistenza e utilizzare i dispositivi di salvataggio disponibili.

Asciugare sempre completamente il modello dopo l'atterraggio sull'acqua.

IMPORTANT: If water splashes into the fuselage at any time, bring the airplane to shore, open the battery hatch and immediately remove the water. Leave the battery hatch open overnight to let the inside dry and to prevent moisture damage to the electronic components.



IMPORTANT: se in un qualsiasi momento dell'acqua schizza nella fusoliera, portare il modello a riva, aprire il portello della batteria e rimuovere immediatamente l'acqua. Lasciare lo sportello della batteria aperto durante la notte per permettere che l'interno si asciughi e prevenire danni da umidità ai componenti elettronici.



Fare le operazioni di flottaggio con il vento a 45°.



© 2022 Horizon Hobby, LLC

HobbyZone, the HobbyZone logo, E-flite, SAFE, the SAFE logo, DSM, DSM2, DSMX, IC3, Bind-N-Fly, the BNF logo, and the Horizon Hobby logo are trademarks or registered trademarks of Horizon Hobby, LLC. The Spektrum trademark is used with permission of Bachmann Industries, Inc.

US 8,672,726. US 9,930,567. US 10,419,970. US 9,056,667. US 9,753,457. US 10,078,329. US CN201721563463.4. Other patents pending.

www.horizonhobby.com