



aero naut



RC-Elektroflugmodell Bestell-Nr. 1327/00



Luxx

Luxx ist ein leichter und wendiger Elektrosegler, mit dem Sie nicht nur beim Fliegen, sondern auch schon beim Bauen Spaß haben werden. Bis auf das beiliegende Leistenmaterial sind alle Bauteile passgenau lasergeschnitten und erlauben einen schnellen Baufortschritt. Die Tragfläche wird auf der für aero-naut-Modelle typischen Depron-Helling aufgebaut und gelingt deshalb auch weniger erfahrenen Modellbauern.

Leicht fliegt gut. Für den Bau des Luxx verwenden wir deshalb vorwiegend Pappelsperholz, Abachi und Balsa. Das Ergebnis ist ein leichtes und dennoch robustes Modell. Bereits mit einem 2S-LiPo und einem Motor mit einer Leistung ab ca. 100-150 W ist der Luxx gut motorisiert. Eine einfache RC-Anlage (ab 3 Kanäle) mit zwei Mikro-Servos wird für die Steuerung des Modells benötigt.

Der Zusammenbau des Modells sollte in der Reihenfolge der Baustufen nach dieser Anleitung erfolgen. Lösen Sie immer nur die Teile aus dem Materialträger, die Sie für den aktuellen Bauschritt benötigen.

Die Holzteile des Bausatzes sind lasergeschnitten und mit Bauteilnummern versehen. Das beiliegende Leistenmaterial können Sie mit Hilfe der Stückliste eindeutig zuordnen. Um die Laserteile aus den Materialträgern zu lösen, durchtrennen Sie die Stege, von denen die Laserteile im Materialträger gehalten werden, mit einem scharfen Balsamesser. Säubern Sie anschließend die dunklen Kanten der Laserteile mit Schleifpapier, um eine gute Verklebung der Bauteile zu erzielen.

Prüfen Sie alle Bauteile vor dem Verkleben auf richtigen Sitz und arbeiten Sie die Teile ggf. etwas nach. Achten Sie darauf, dass alle Verklebungen vollständig getrocknet sind, bevor Sie mit dem nächsten Bauschritt beginnen.

Als Klebstoff empfehlen wir, soweit nicht anders vermerkt, einen schnell aushärtenden Weißbleim, der hohe Festigkeit bei geringem Gewicht bietet. Der Klebstoff besitzt auch nach dem Aushärten eine gewisse Elastizität und ist der ideale Klebstoff für die im Flug auftretenden Belastungen.

Tipps & Hinweise



Achtung! Befolgen Sie genau die Hinweise der Bauanleitung



Hinweis! Gibt Ihnen eine Hilfestellung zum Bauabschnitt



Trennen Sie die Stege mit einem scharfen Messer aus dem Holz heraus. Nicht brechen - das könnte Bauteile beschädigen!



Schleifen Sie die Haltestege der Teile vorsichtig ab um ein sauberes Bauergebnis zu erhalten.



Für den Bau empfehlen wir unsere aero-pick Modellbau-Nadeln Best.-Nr. 7855/02



Bitte beachten Sie die Klebstoffempfehlungen



Antrieb

Motor	Außenläufer ab ca. 100-150 W, max. Ø28mm
Regler	mit ca. 20-30A, je nach Motorisierung
Akku	2 bis 3S-LiPo, 800 bis 1.000 mAh
Servos	2 Stück Micro-Servos, zb. HS-65HB oder vergleichbar



Technische Daten

Spannweite:	1.300 mm
Länge:	920 mm
Fluggewicht:	ab 650 g
Tragflächeninhalt:	ca. 21 dm ²
Flächenbelastung:	ab 31 g/dm ²
RC-Funktionen:	Seite, Höhe, Motor



Empfohlenes Zubehör

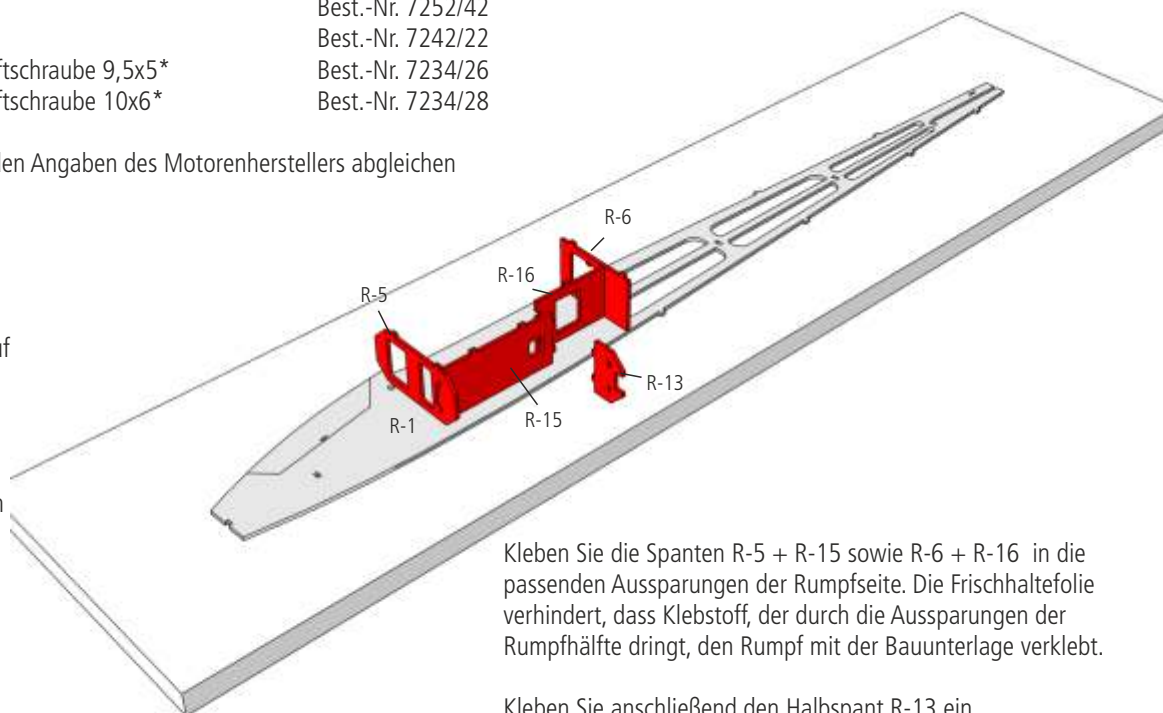
Propellernabe (3,2-mm-Welle)*	Best.-Nr. 7124/08
Propellernabe (4,0-mm-Welle)*	Best.-Nr. 7124/11
Spinner, 42 mm	Best.-Nr. 7252/42
Alu-Mittelstück	Best.-Nr. 7242/22
CAM-Carbon-Klappluftschraube 9,5x5*	Best.-Nr. 7234/26
CAM-Carbon-Klappluftschraube 10x6*	Best.-Nr. 7234/28

* Empfehlungen mit den Angaben des Motorenherstellers abgleichen

Rumpfbau

- 1 Legen Sie die Rumpfseite R-1 auf eine ebene Bauunterlage und unterlegen Sie die vordere Rumpfhälfte mit Frischhaltefolie.

Der Ausschnitt in Servobrettchen R-16 ist für den Einbau von Mikro-Servos vorgesehen. Überprüfen Sie vor dem Einbau von R-16, ob Ihre Servos in das Servobrettchen passen.

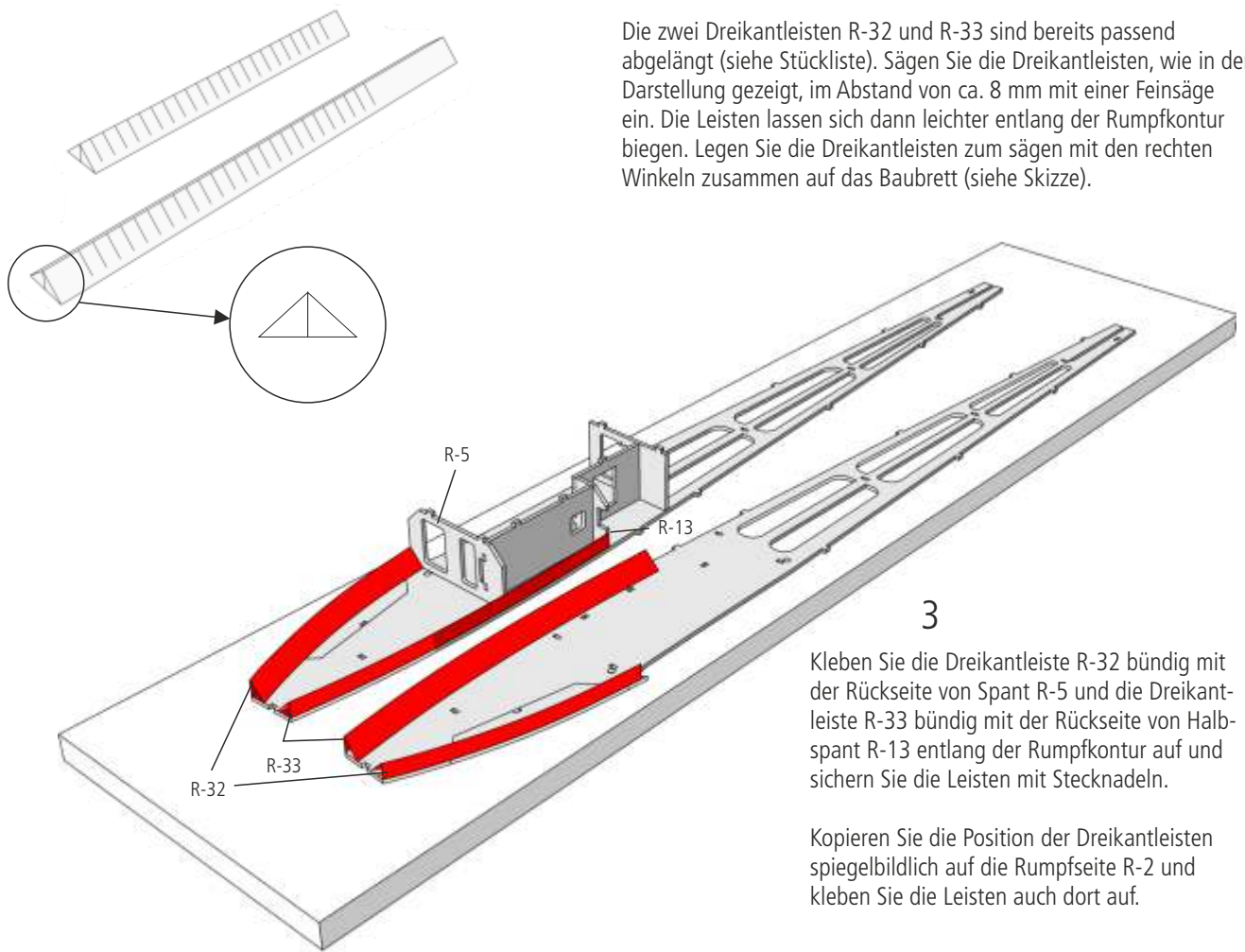


Kleben Sie die Spanten R-5 + R-15 sowie R-6 + R-16 in die passenden Aussparungen der Rumpfseite. Die Frischhaltefolie verhindert, dass Klebstoff, der durch die Aussparungen der Rumpfhälfte dringt, den Rumpf mit der Bauunterlage verklebt.

Kleben Sie anschließend den Halbspant R-13 ein.

2

Die zwei Dreikantleisten R-32 und R-33 sind bereits passend abgelängt (siehe Stückliste). Sägen Sie die Dreikantleisten, wie in der Darstellung gezeigt, im Abstand von ca. 8 mm mit einer Feinsäge ein. Die Leisten lassen sich dann leichter entlang der Rumpfkontur biegen. Legen Sie die Dreikantleisten zum sägen mit den rechten Winkeln zusammen auf das Baubrett (siehe Skizze).



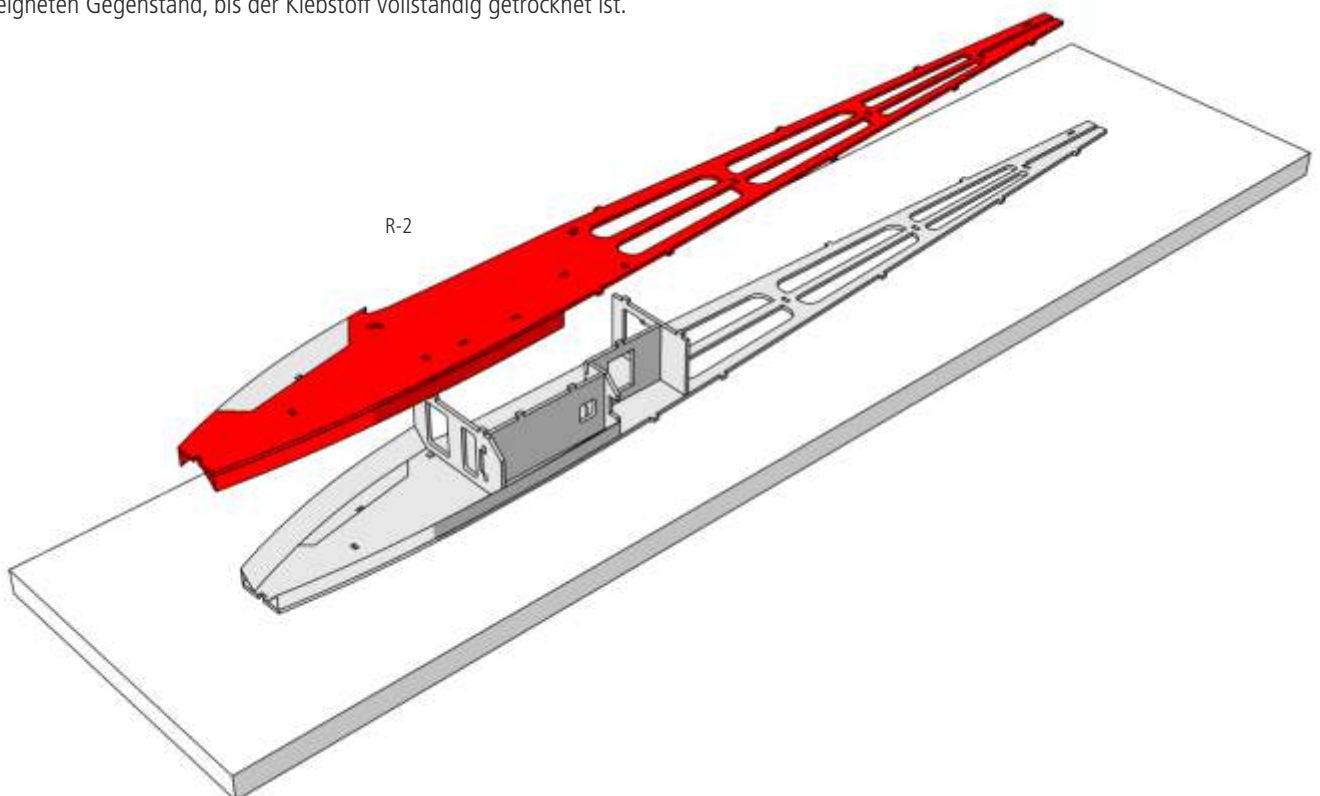
3

Kleben Sie die Dreikantleiste R-32 bündig mit der Rückseite von Spant R-5 und die Dreikantleiste R-33 bündig mit der Rückseite von Halbspannt R-13 entlang der Rumpfkontur auf und sichern Sie die Leisten mit Stecknadeln.

Kopieren Sie die Position der Dreikantleisten spiegelbildlich auf die Rumpfseite R-2 und kleben Sie die Leisten auch dort auf.

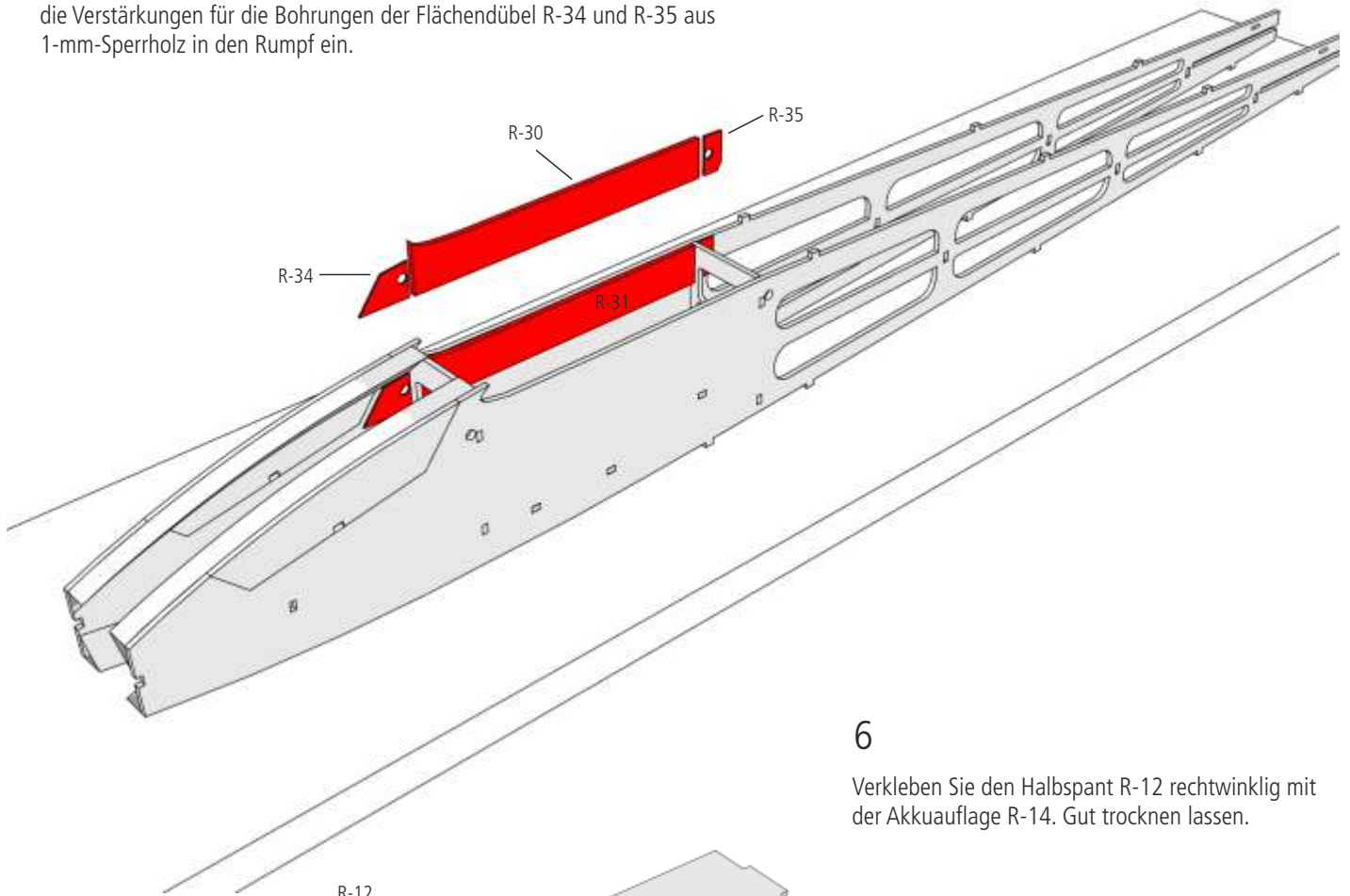
4

Kleben Sie die Rumpfseite R-2 auf die Spanten und beschweren Sie den Rumpf mit einem geeigneten Gegenstand, bis der Klebstoff vollständig getrocknet ist.



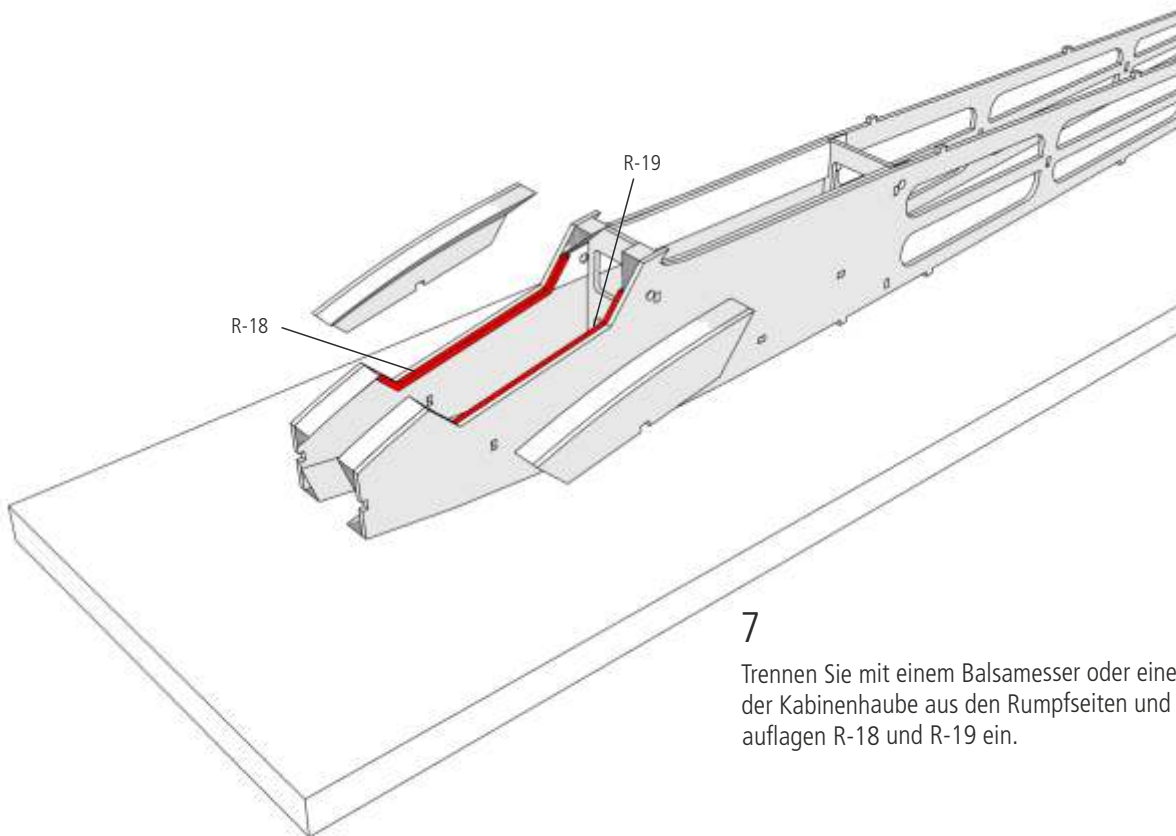
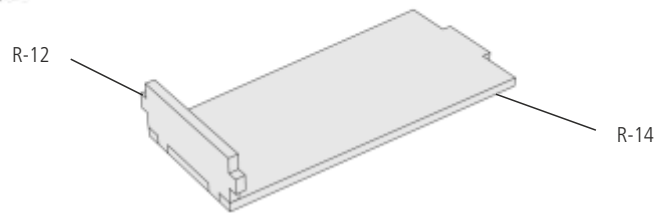
5

Kleben Sie die Tragflächenauflagen R-30 und R-31 aus 3-mm-Balsa sowie die Verstärkungen für die Bohrungen der Flächendübel R-34 und R-35 aus 1-mm-Sperrholz in den Rumpf ein.



6

Verkleben Sie den Halbspant R-12 rechtwinklig mit der Akkuauflage R-14. Gut trocknen lassen.



7

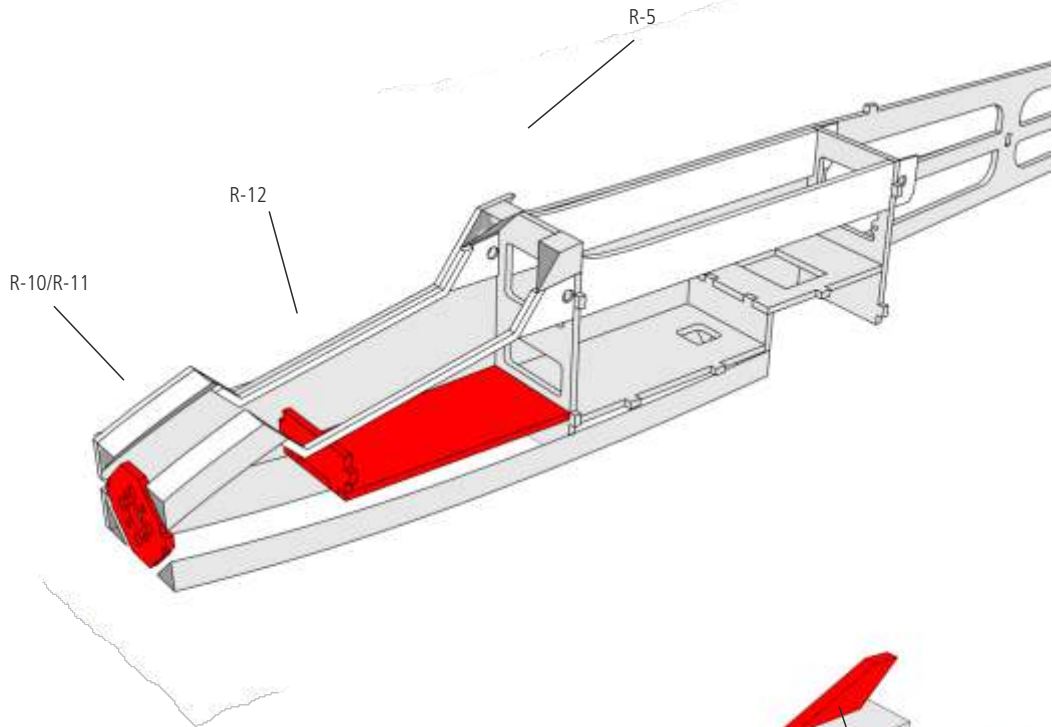
Trennen Sie mit einem Balsamesser oder einer Feinsäge die Seitenteile der Kabinenhaube aus den Rumpfseiten und kleben Sie die Kabinenauflagen R-18 und R-19 ein.

8

Kleben Sie das vorbereitete Akkubrettchen in Spant R-5 ein, drücken Sie die Rumpfs Seitenteile auf die Zapfen von Halbspant R-12 und sichern Sie die Klebestellen mit einer Zwinde oder mit Klebeband.

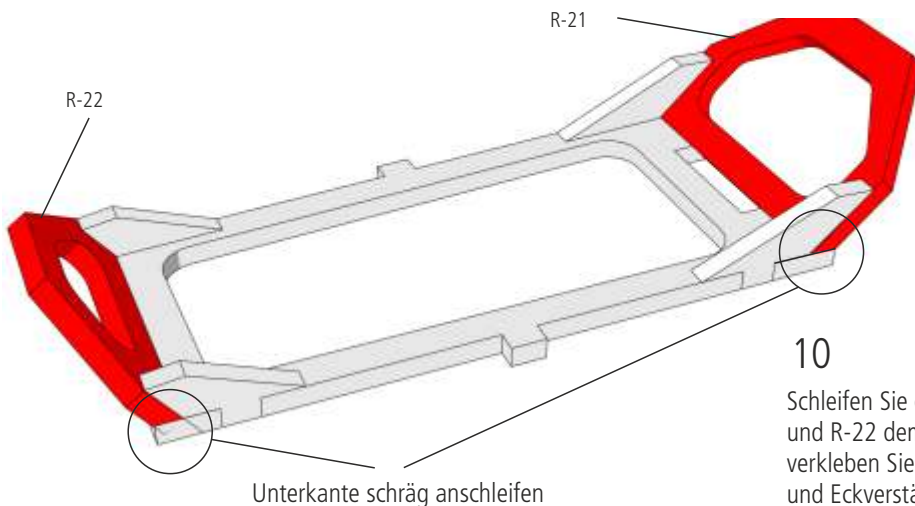
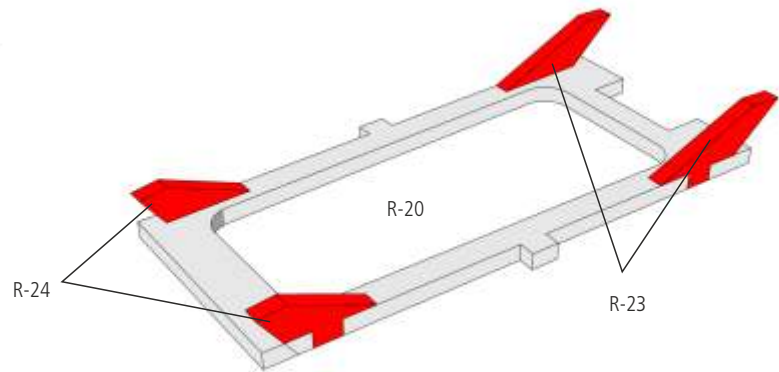
Wählen Sie den passenden Motorspant aus, auf dem sich Ihr Motor am besten festschrauben lässt. Die Spanten unterscheiden sich durch die Anordnung der Bohrungen (um 45° gedreht). Kleben Sie anschließend Motorspant R-10 oder R-11 ein. Auch diese Verklebung mit Klebeband sichern, bis der Klebstoff vollständig getrocknet ist.

 **Hinweis:** Die Rumpfsseite R-2 ist in dieser Abbildung nicht dargestellt.



9

Kleben Sie die Eckverstärkungen R-23 und R-24 in die entsprechenden Aussparungen des Kabinenrahmens R-20. Achten Sie darauf, dass die Eckverstärkungen bündig mit der Außenkante des Kabinenrahmens sind.

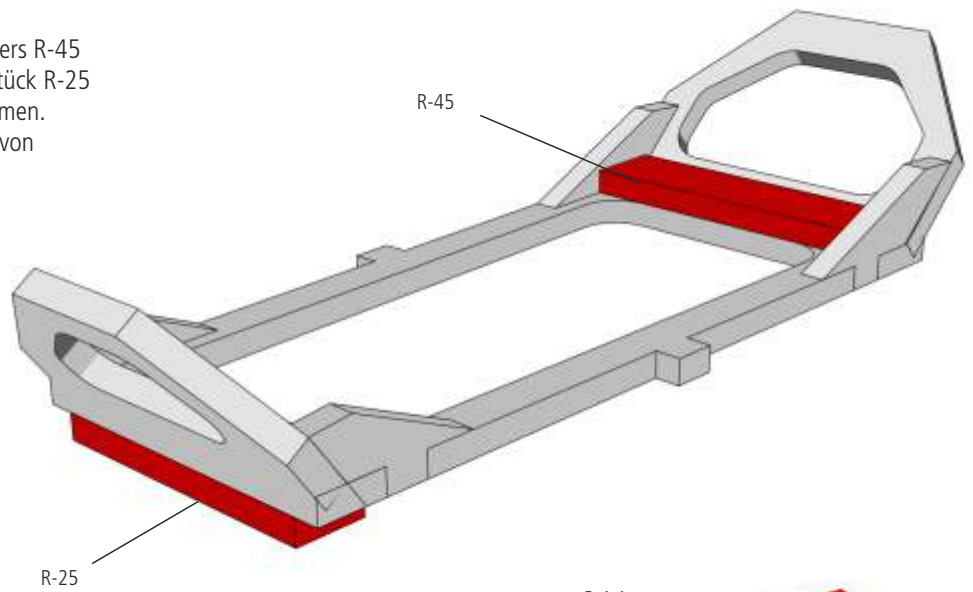


10

Schleifen Sie die Unterkanten der Kabinenspanten R-21 und R-22 dem Einbauwinkel entsprechend schräg an und verkleben Sie die Kabinenspanten mit Kabinenrahmen und Eckverstärkungen.

11

Kleben Sie die Aufdoppelung des Magnethalters R-45 innen auf den Kabinenrahmen und das Passtück R-25 vorne unten genau mittig an den Kabinenrahmen. Kleben sie den Magnet R-42 mit Epoxydharz von unten in den Halter.

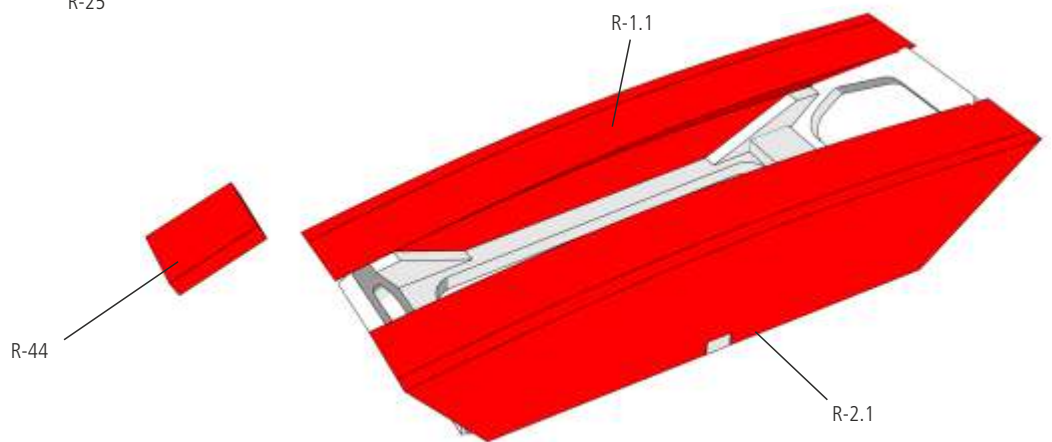


12

Kleben Sie die Seitenteile R-1.1 und R-2.1 an den Kabinenrahmen. Passen Sie dabei die Klebeflächen der Kabinenspannten sorgfältig an die Dreikantleisten der Seitenteile an.

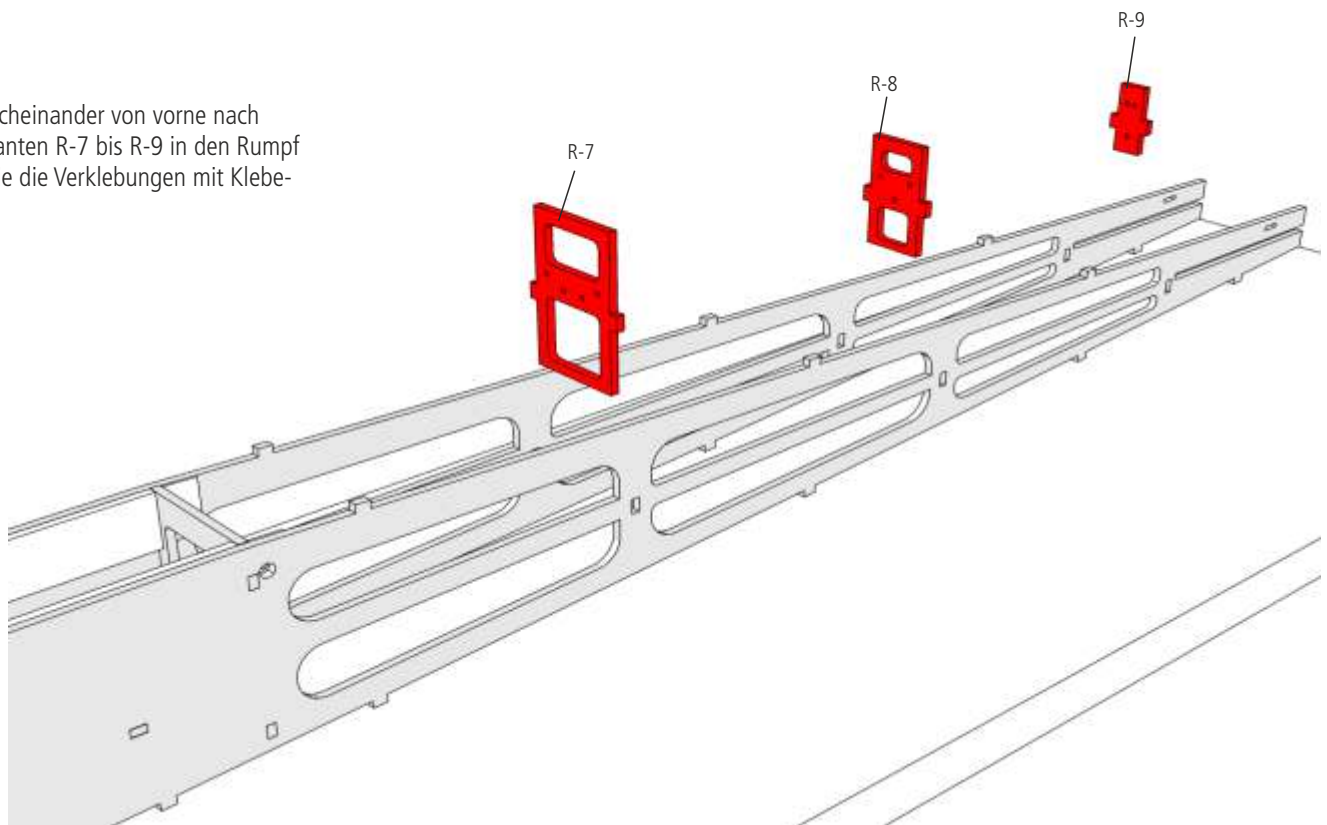


Die Zunge R-44 wird **erst nach dem Beplanken** der Kabinenhaube eingeklebt



13

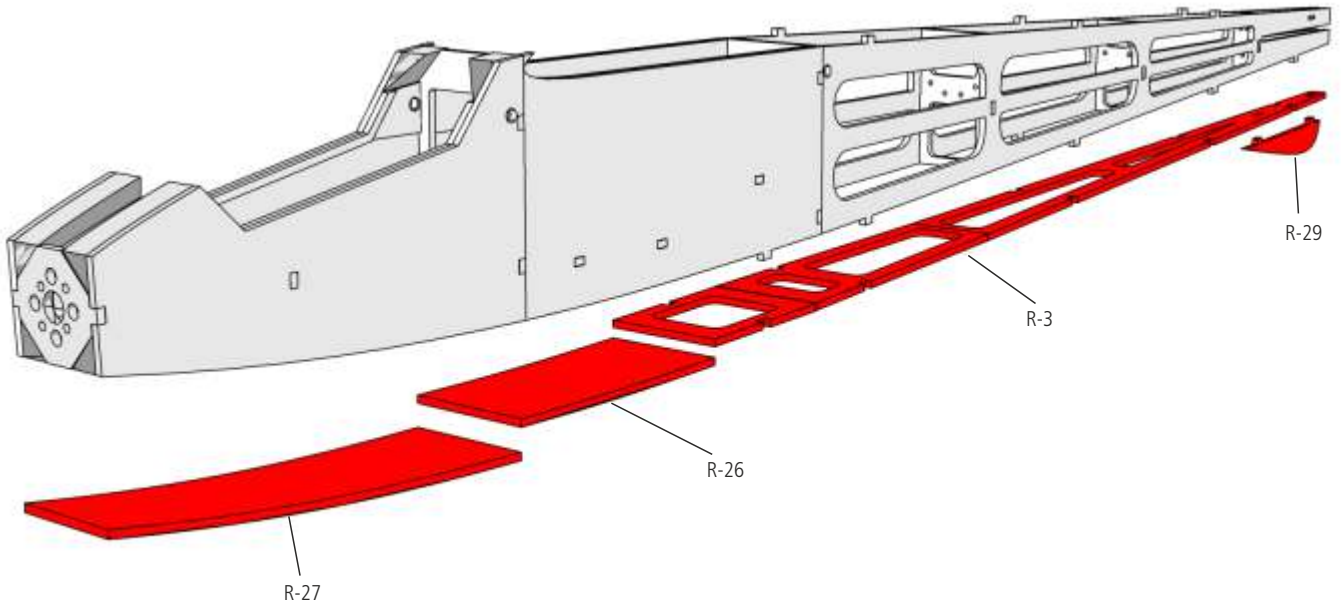
Kleben Sie nacheinander von vorne nach hinten die Spannen R-7 bis R-9 in den Rumpf und sichern Sie die Verklebungen mit Klebeband.



14

Überschleifen Sie die Rumpfunterseite im Bereich der Dreikantleisten.

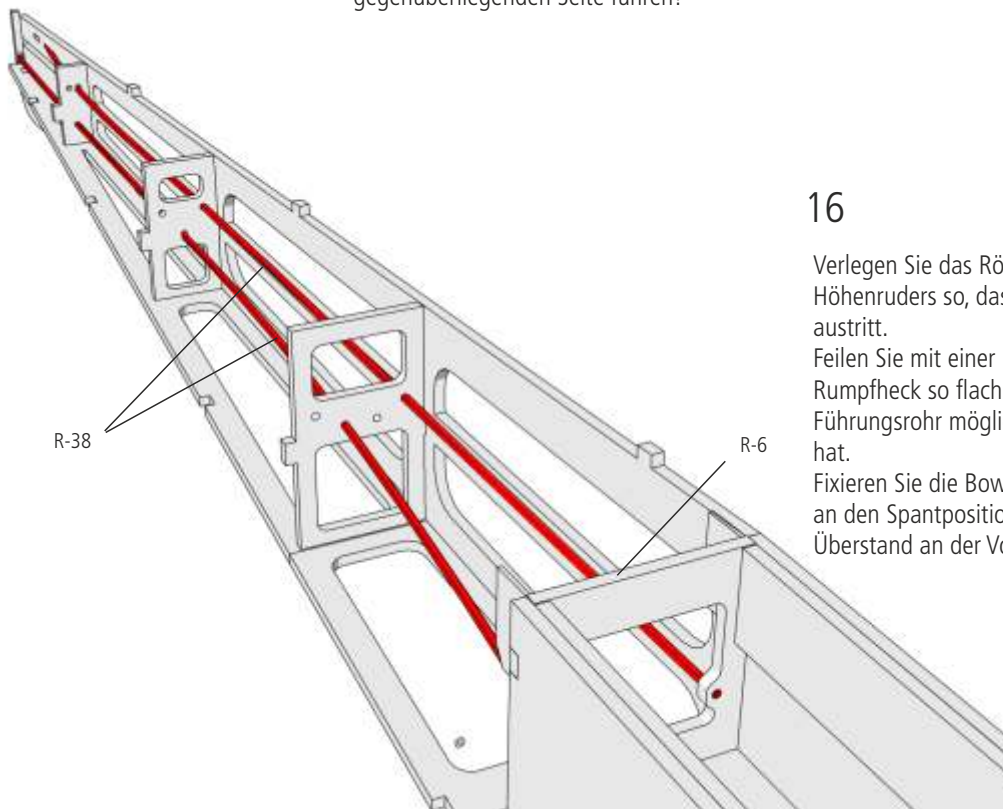
Kleben Sie den Rumpfboden R-3 ein und sichern Sie die Verklebung an den Spantpositionen mit Klebeband und zwischen den Spanten mit Klammern. Kleben Sie dann die Bodenteile R-26 und R-27 sowie den Sporn R-29 ein. Die Bodenteile mit Klebeband sichern.



15

Bearbeiten Sie die Austrittsöffnung der Seitenruderanlenkung mit einer feinen Rundfeile so, dass ein möglichst flacher Austrittswinkel für den Bowdenzug entsteht.

Verlegen Sie die Bowdenzuginnenröhrchen R-38 im Rumpf. Führen Sie das Röhrchen für die Anlenkung des Seitenteilers an einer Rumpffseite nach hinten und lassen Sie es aus derselben Rumpffseite im flachen Winkel austreten (siehe Bild unten). Das Röhrchen nicht zur gegenüberliegenden Seite führen!

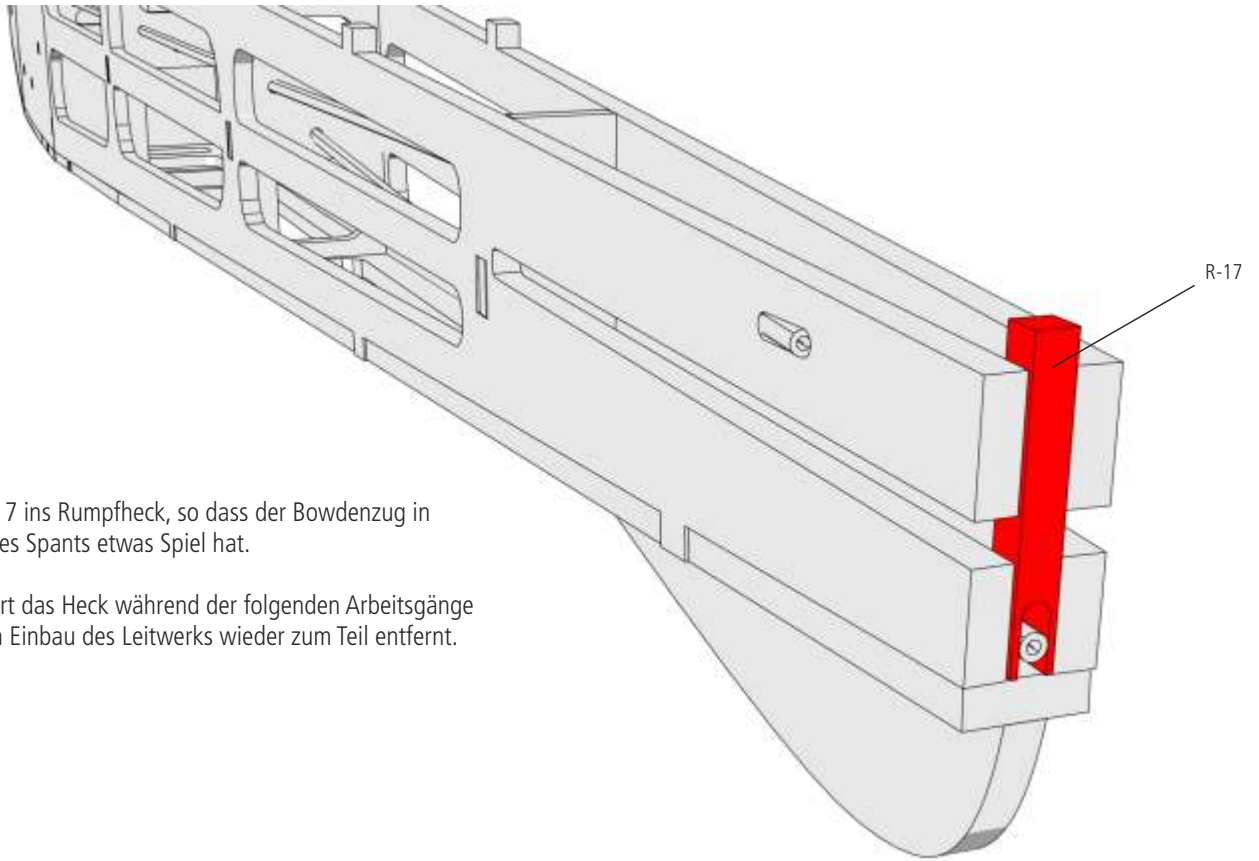


16

Verlegen Sie das Röhrchen zur Anlenkung des Höhenruders so, dass es aus dem Rumpfheck austritt.

Feilen Sie mit einer Rundfeile die Austrittsöffnung am Rumpfheck so flach wie möglich, damit das Führungsrohr möglichst wenig Biegung beim Austritt hat.

Fixieren Sie die Bowdenzugröhrchen mit Epoxydharz an den Spantpositionen und trennen Sie dann den Überstand an der Vorderseite von Spant R-6 ab.



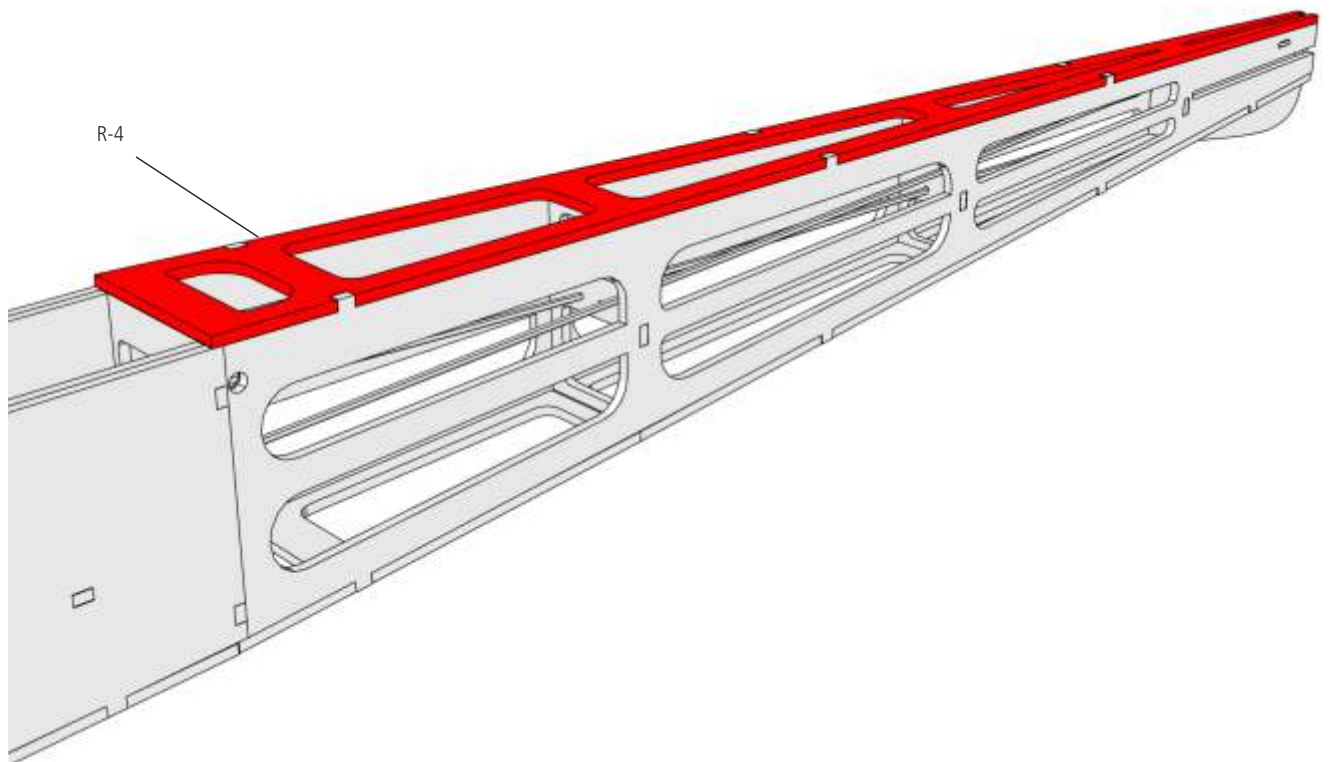
17

Kleben Sie R-17 ins Rumpfheck, so dass der Bowdenzug in der Öffnung des Spants etwas Spiel hat.

R-17 stabilisiert das Heck während der folgenden Arbeitsgänge und wird beim Einbau des Leitwerks wieder zum Teil entfernt.

18

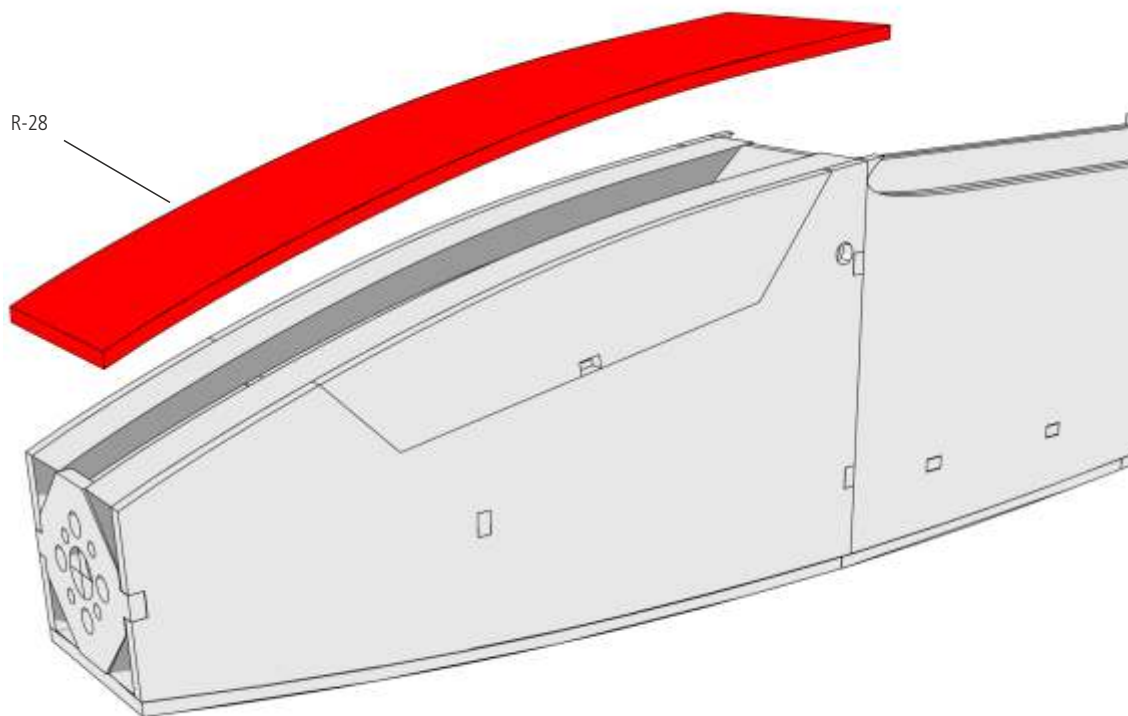
Kleben Sie den Rumpfrücken R-4 auf. Sichern Sie die Verklebung an den Spantpositionen mit Klebeband und zwischen den Spanten mit Klammern.



19


Passen Sie die Kabinenhaube in den Haubenausschnitt des Rumpfes ein und fixieren Sie sie mit vier Tröpfchen Weißbleim. Die Verklebung lässt sich später mit einer scharfen Klinge wieder leicht lösen.

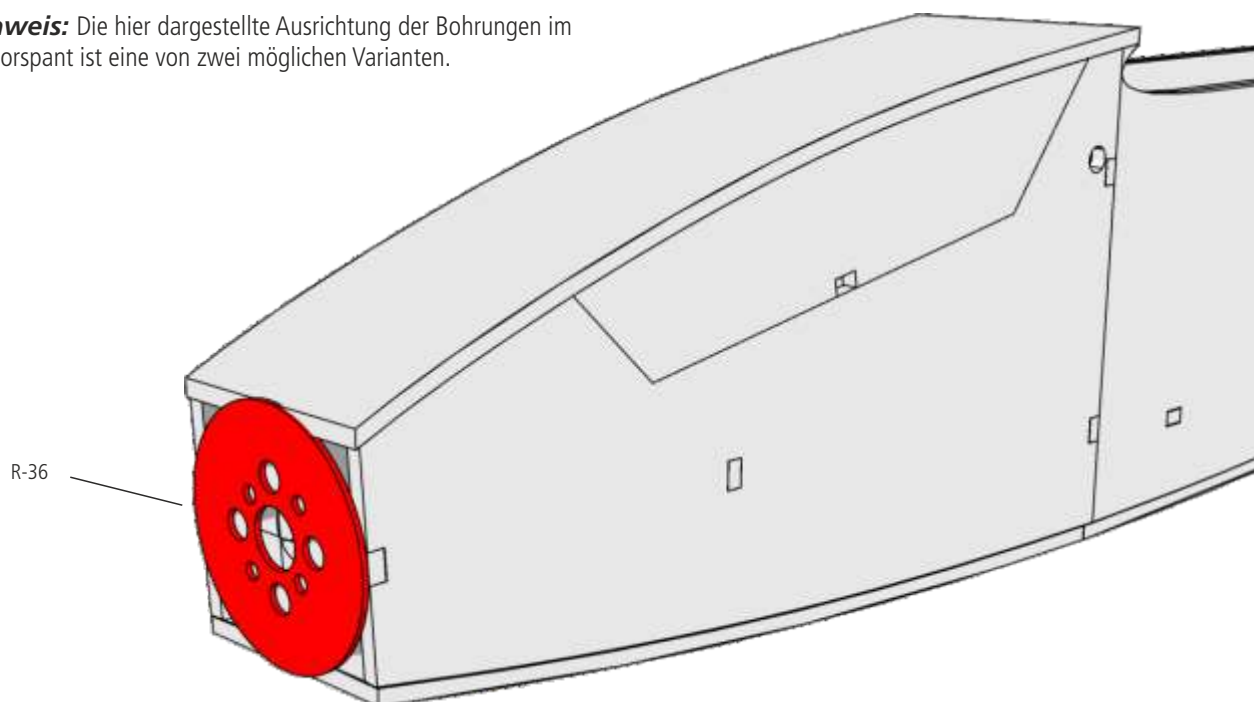
Überschleifen Sie die Rumpfoberseite im Bereich der Dreikantleisten und kleben Sie die Kabinenhaubenbeplankung R-28 auf. Mit Klebeband sichern.



20

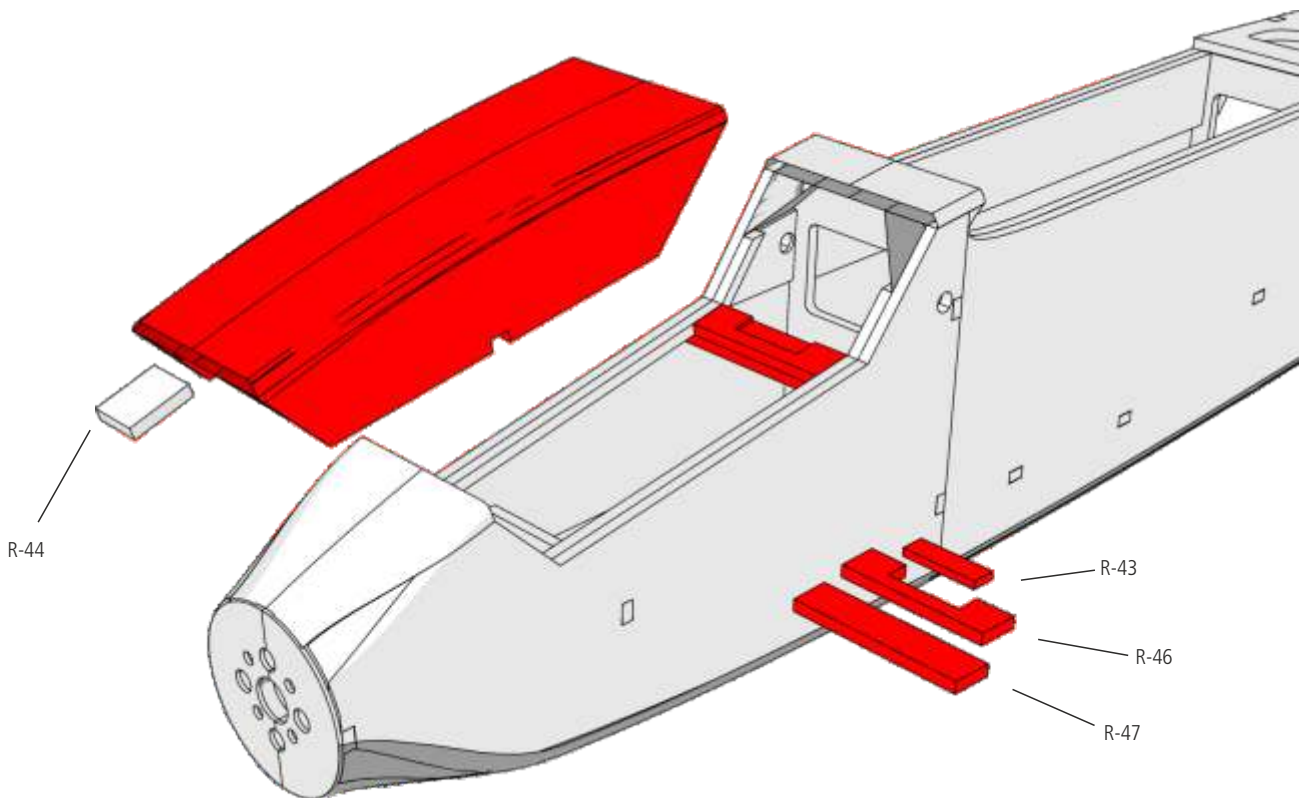
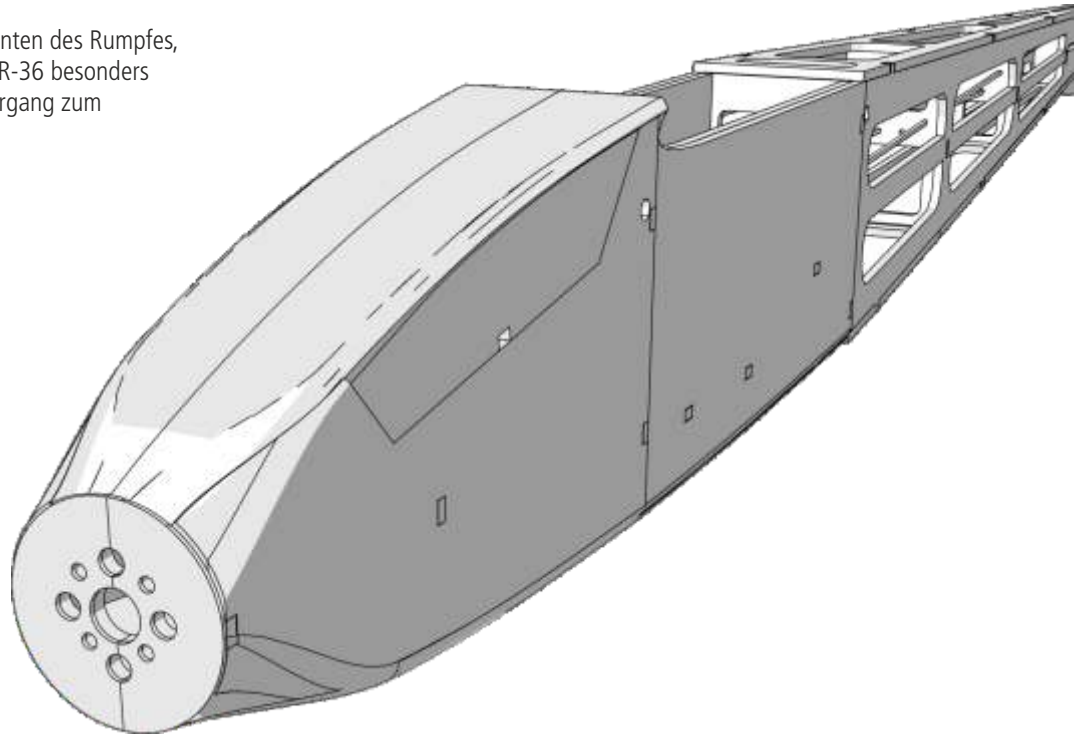
Verschleifen Sie die Rumpfvorderseite bündig mit dem Motorspant und kleben Sie R-36 auf.

 **Hinweis:** Die hier dargestellte Ausrichtung der Bohrungen im Motorspant ist eine von zwei möglichen Varianten.



21

Verrunden Sie abschließend die Kanten des Rumpfes, verschleifen Sie die Übergänge zu R-36 besonders sorgfältig, um einen sauberen Übergang zum Spinner zu erhalten.



22

Durchtrennen Sie mit einer Feinsäge die Beplankung der Kabinenhaube und lösen Sie dann die Haube mit einer scharfen Klinge aus dem Rumpf. Durchtrennen Sie den oberen Steg des Kabinenspants R-22 und kleben Sie die Haltezunge R-44 vorne in die Kabinenhaube. Kleben Sie Magnethalter R-46 mittig auf R-47 und kleben Sie mit Epoxydharz Magnet R-43 ein. Den Magnethalter in den Haubenausschnitt kleben.



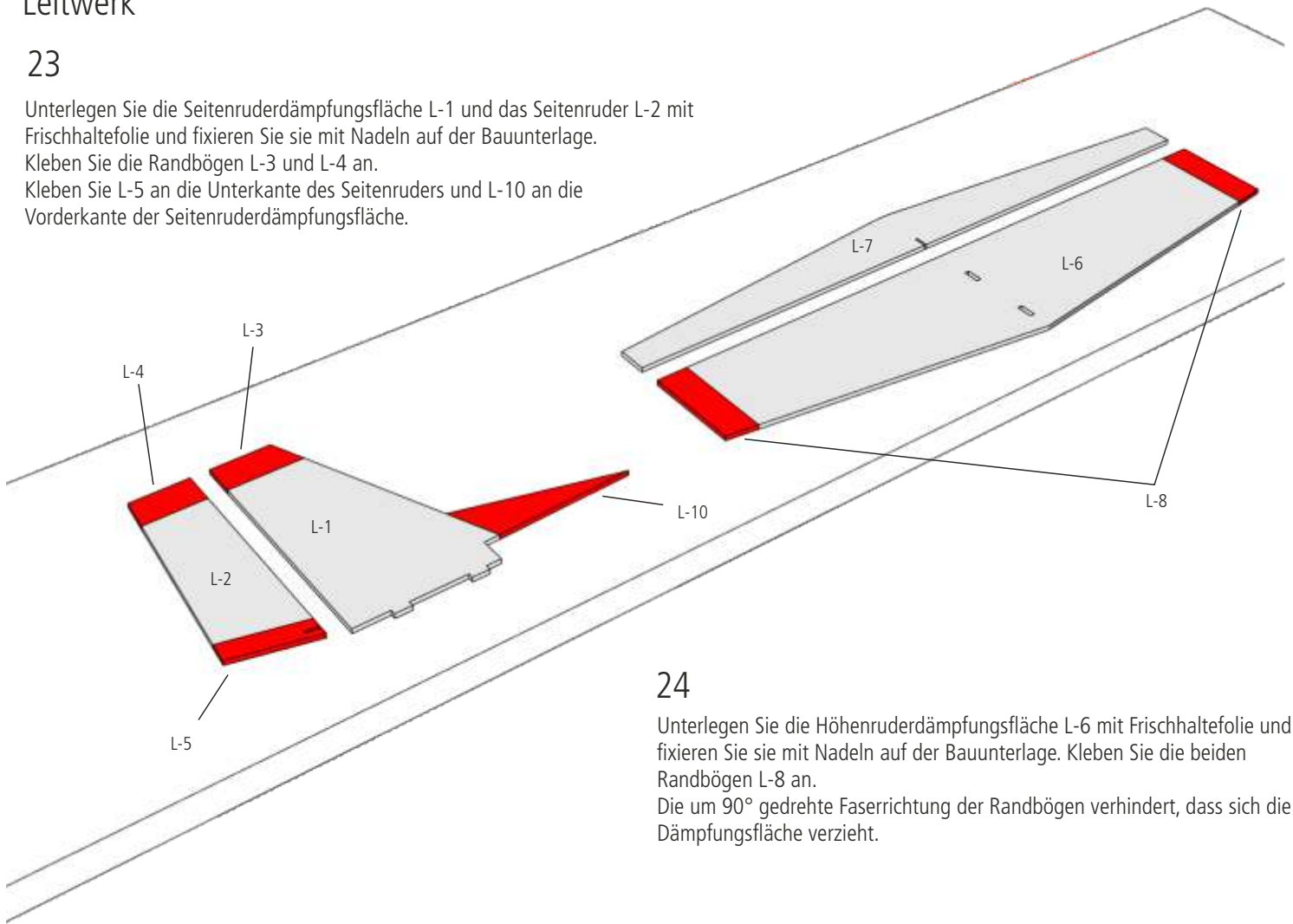
Achtung

Achten Sie auf die korrekte Ausrichtung des Magneten, damit die Magneten des Haubenverschlusses einander anziehen und nicht abstoßen!

Leitwerk

23

Unterlegen Sie die Seitenruderdämpfungsfläche L-1 und das Seitenruder L-2 mit Frischhaltefolie und fixieren Sie sie mit Nadeln auf der Bauunterlage. Kleben Sie die Randbögen L-3 und L-4 an. Kleben Sie L-5 an die Unterkante des Seitenruders und L-10 an die Vorderkante der Seitenruderdämpfungsfläche.

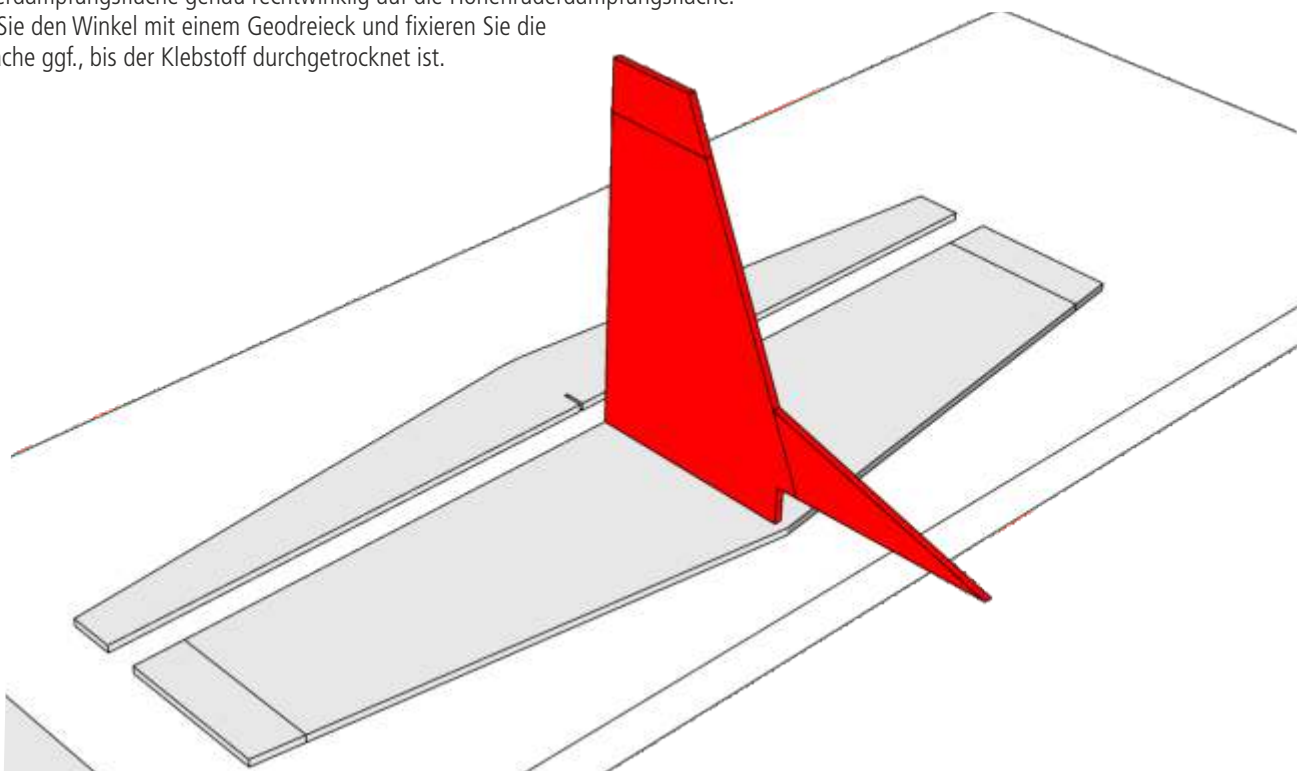


24

Unterlegen Sie die Höhenruderdämpfungsfläche L-6 mit Frischhaltefolie und fixieren Sie sie mit Nadeln auf der Bauunterlage. Kleben Sie die beiden Randbögen L-8 an. Die um 90° gedrehte Faserrichtung der Randbögen verhindert, dass sich die Dämpfungsfläche verzieht.

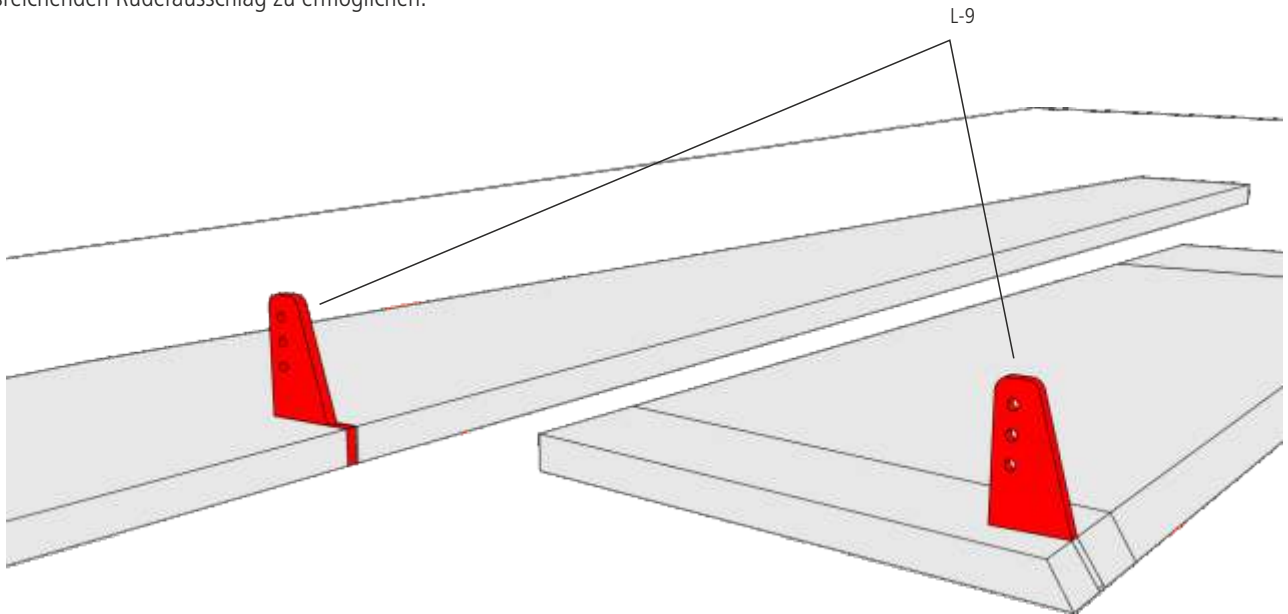
25

Verrunden Sie die Vorderkanten der Dämpfungsflächen mit einem Schleifklotz. Kleben Sie dann die Seitenruderdämpfungsfläche genau rechtwinklig auf die Höhenruderdämpfungsfläche. Kontrollieren Sie den Winkel mit einem Geodreieck und fixieren Sie die Dämpfungsfläche ggf., bis der Klebstoff durchgetrocknet ist.



26

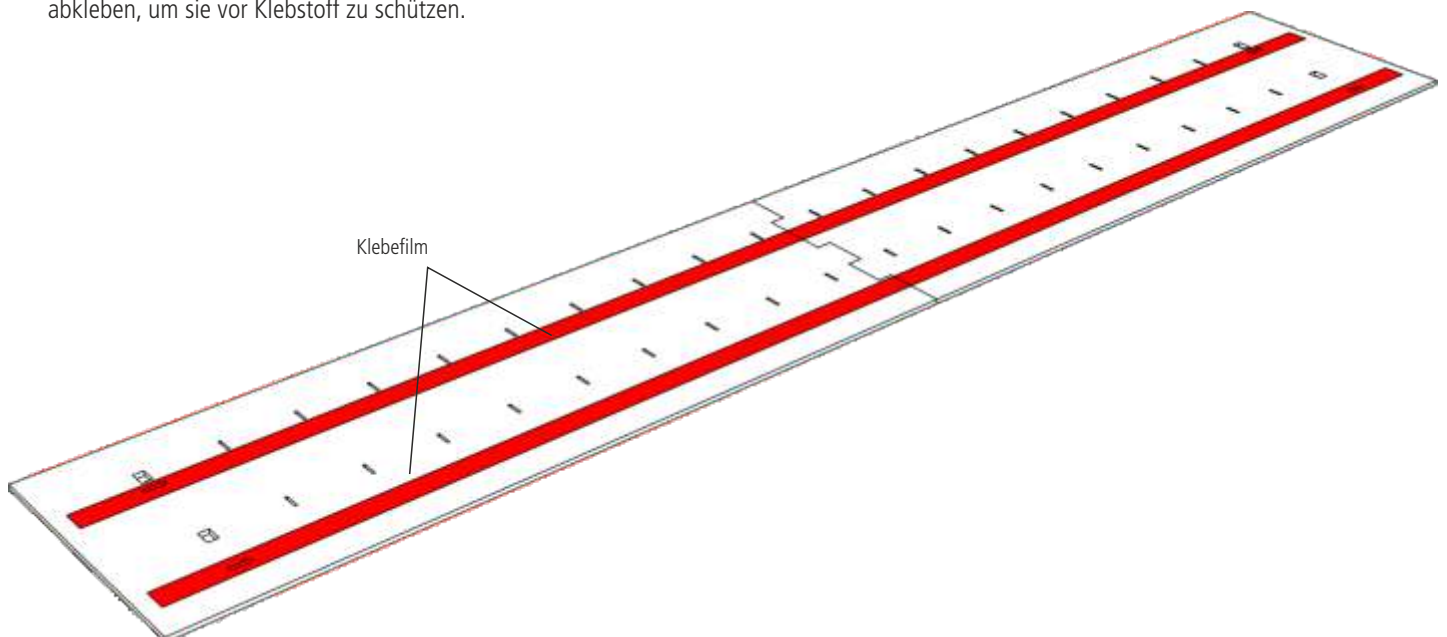
Kleben Sie die Ruderhörner L-9 in die Aussparungen der Ruder ein.
Die Ruderhörner weisen dabei nach hinten.
Schleifen Sie die Vorderkanten der Ruderflächen schräg, um einen ausreichenden Ruderausschlag zu ermöglichen.



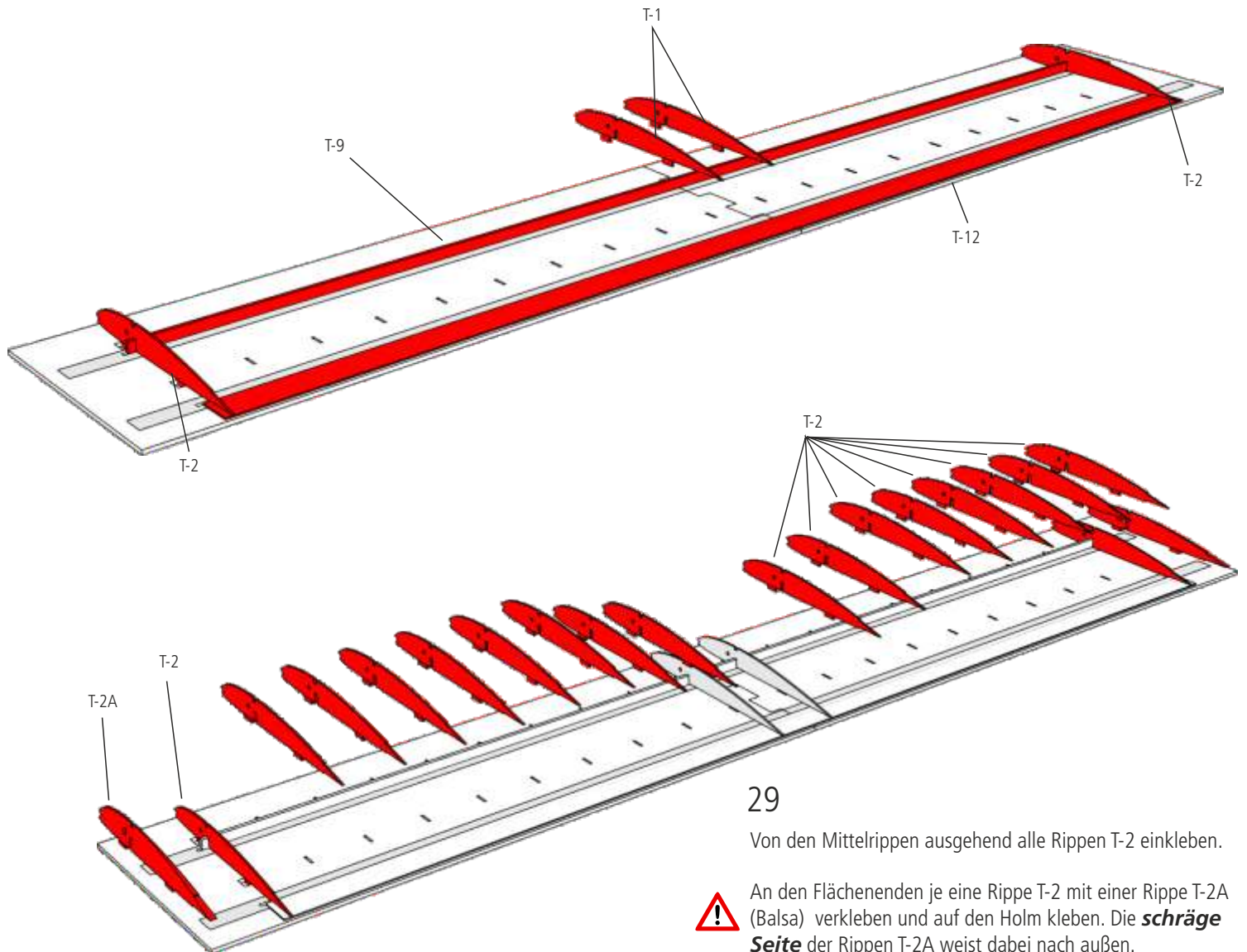
Tragflächenbau

27

Die beiden Mittelstücke der Helling zusammensetzen und mit Klebefilm auf einer der beiliegenden Styroporplatten fixieren.
Die Helling an den Positionen des Holms und der Endleiste (siehe die Pfeilmarkierungen) mit Klebefilm abkleben, um sie vor Klebstoff zu schützen.



Mit Hilfe von zwei Rippen T-2 die Position des unteren Holmgurtes T-9 (Kiefernleiste) und der unteren Endleistenbeplankung T-12 festlegen. Die beiden Mittelrippen T-1 einkleben. Achten Sie darauf, dass der Holm T-9 auf beiden Seiten der Rippen T-2 etwas übersteht, da hier später noch eine weitere Rippe aus Balsa aufgeklebt wird.



29

Von den Mittelrippen ausgehend alle Rippen T-2 einkleben.



An den Flächenenden je eine Rippe T-2 mit einer Rippe T-2A (Balsa) verkleben und auf den Holm kleben. Die **schräge Seite** der Rippen T-2A weist dabei nach außen.

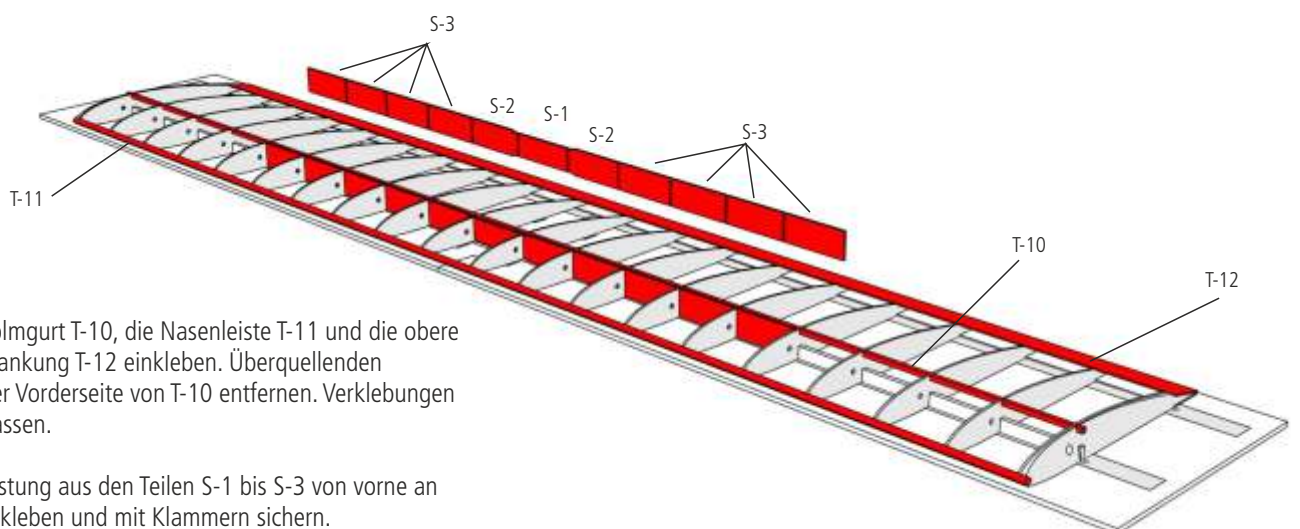
30.1

Den oberen Holmgurt T-10, die Nasenleiste T-11 und die obere Endleistenbeplankung T-12 einkleben. Überquellenden Klebstoff an der Vorderseite von T-10 entfernen. Verklebungen gut trocknen lassen.

Die Holmverkastung aus den Teilen S-1 bis S-3 von vorne an die Holmgurte kleben und mit Klammern sichern.

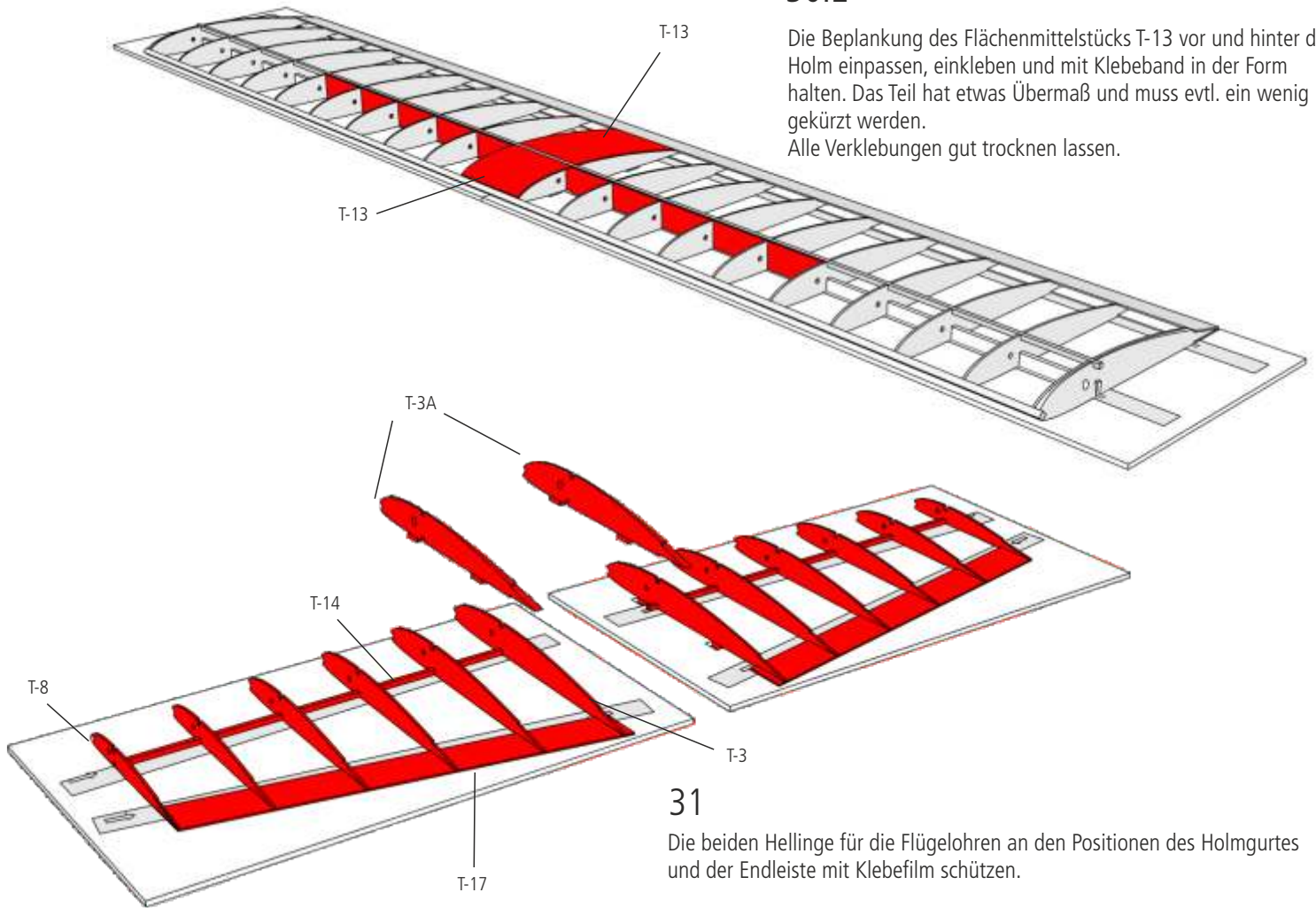


Achtung: Die Verkastungsteile S-1 und S-2 besitzen Aussparungen für die Beplankung der Flächenmitte.



30.2

Die Beplankung des Flächenmittelstücks T-13 vor und hinter dem Holm einpassen, einkleben und mit Klebeband in der Form halten. Das Teil hat etwas Übermaß und muss evtl. ein wenig gekürzt werden.
Alle Verklebungen gut trocknen lassen.



31

Die beiden Hellinge für die Flügelohren an den Positionen des Holmgurtes und der Endleiste mit Klebefilm schützen.

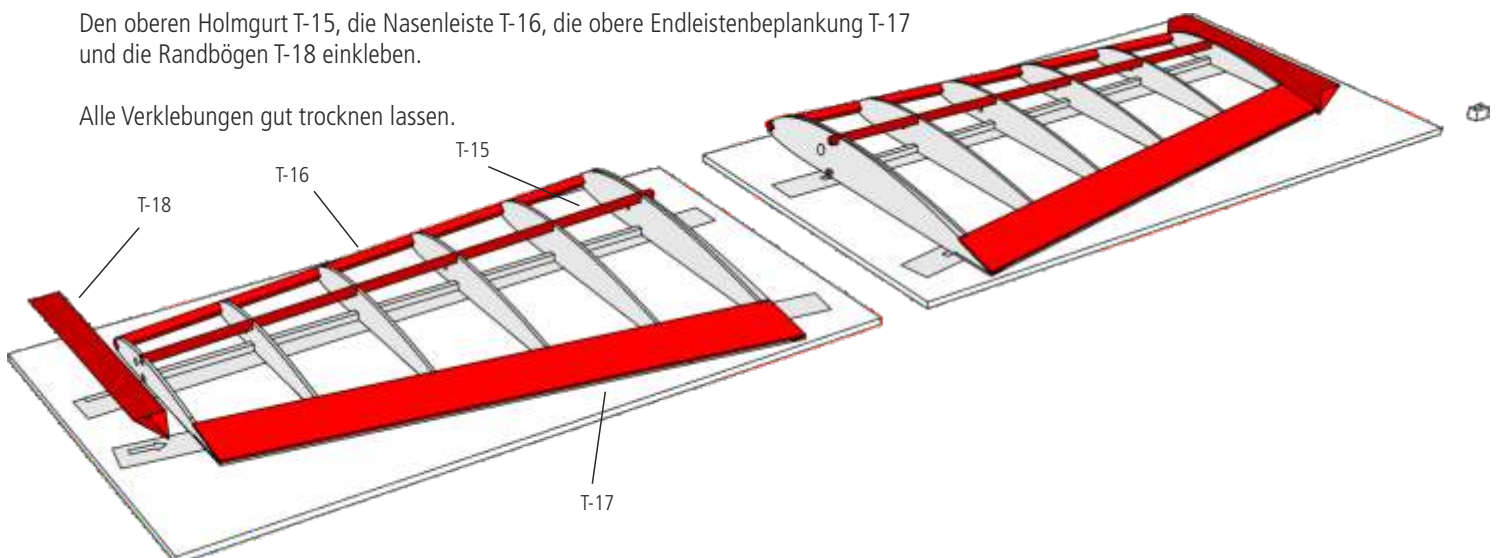
Den unteren Holmgurt T-14 und die untere Endleistenbeplankung T-17 mit Hilfe von zwei Rippen positionieren und die Rippen T-3 bis T-8 einkleben. Am Flächenanschluss je eine Rippe T-3 mit einer Rippe T-3A verkleben und auf den Holm kleben. **Die schräge Seite der Rippen T-3A weist dabei nach außen.**

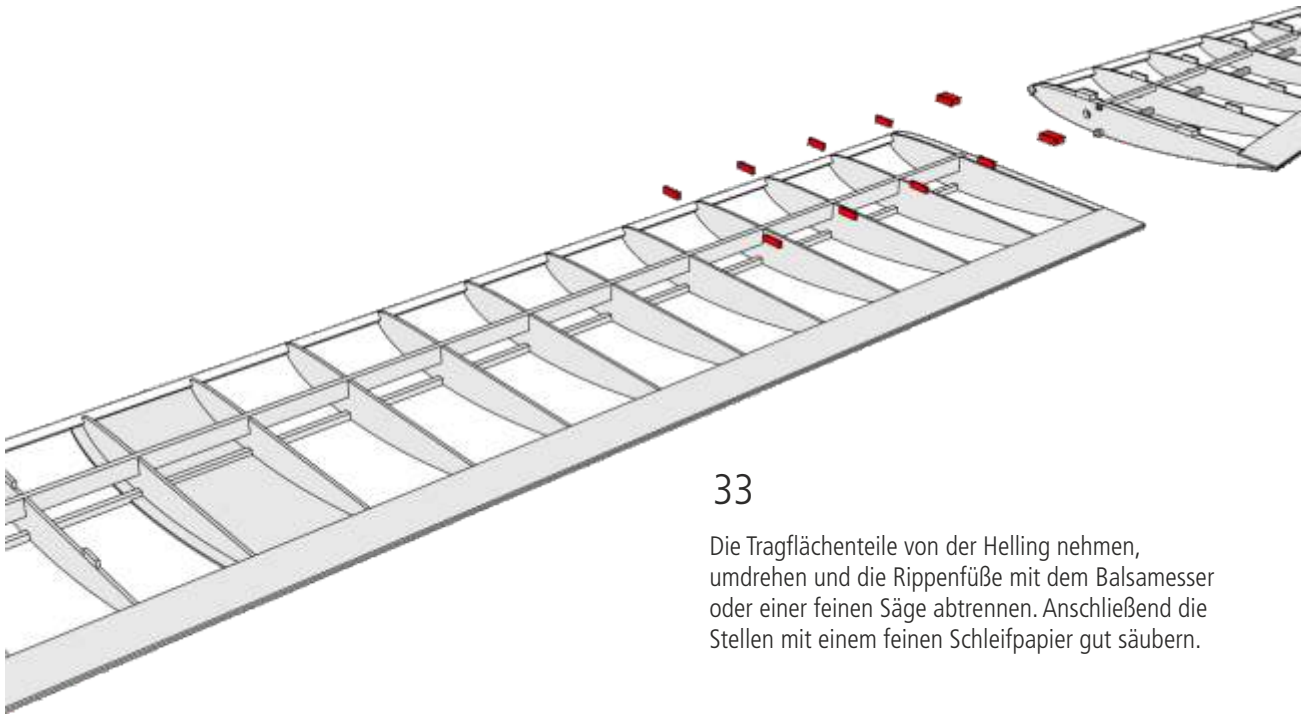


32

Den oberen Holmgurt T-15, die Nasenleiste T-16, die obere Endleistenbeplankung T-17 und die Randbögen T-18 einkleben.

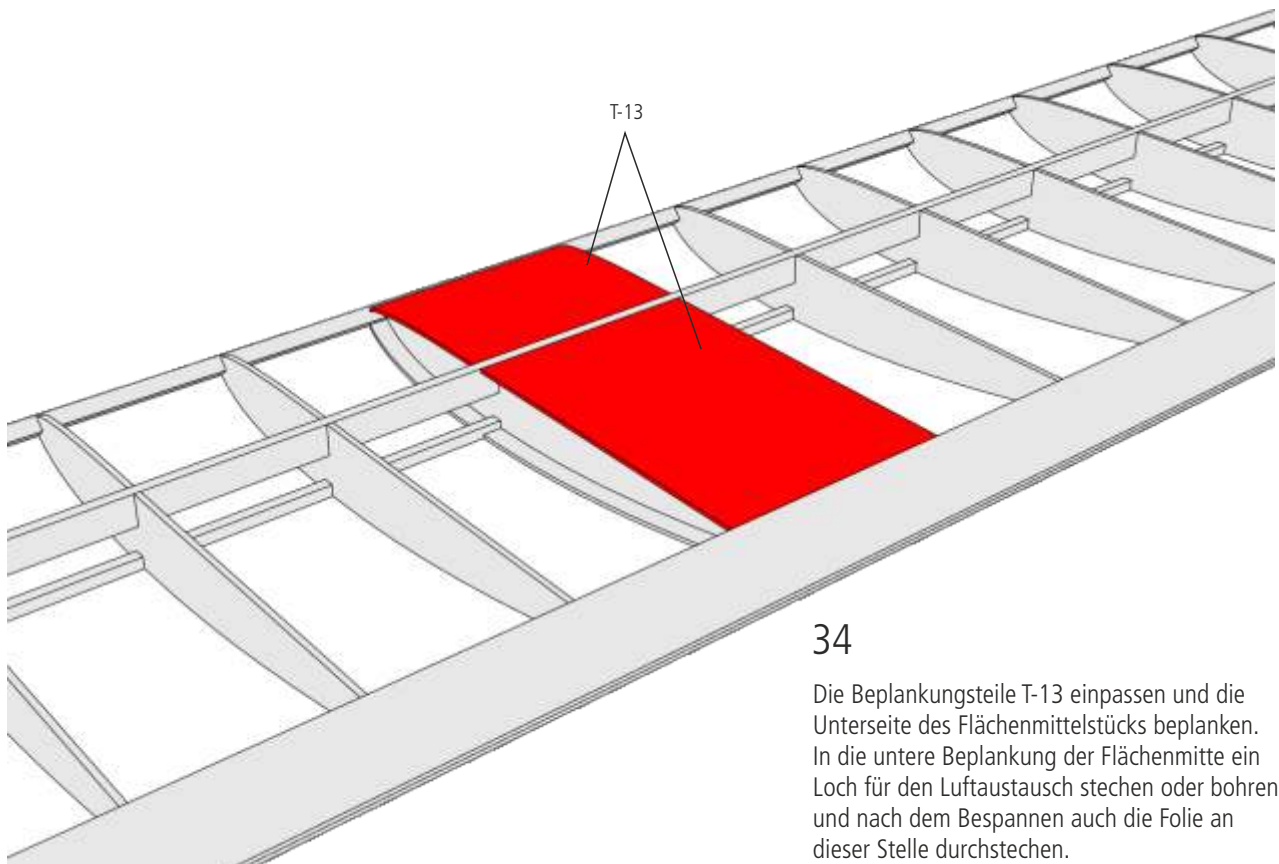
Alle Verklebungen gut trocknen lassen.





33

Die Tragflächenteile von der Helling nehmen, umdrehen und die Rippenfüße mit dem Balsamesser oder einer feinen Säge abtrennen. Anschließend die Stellen mit einem feinen Schleifpapier gut säubern.



34

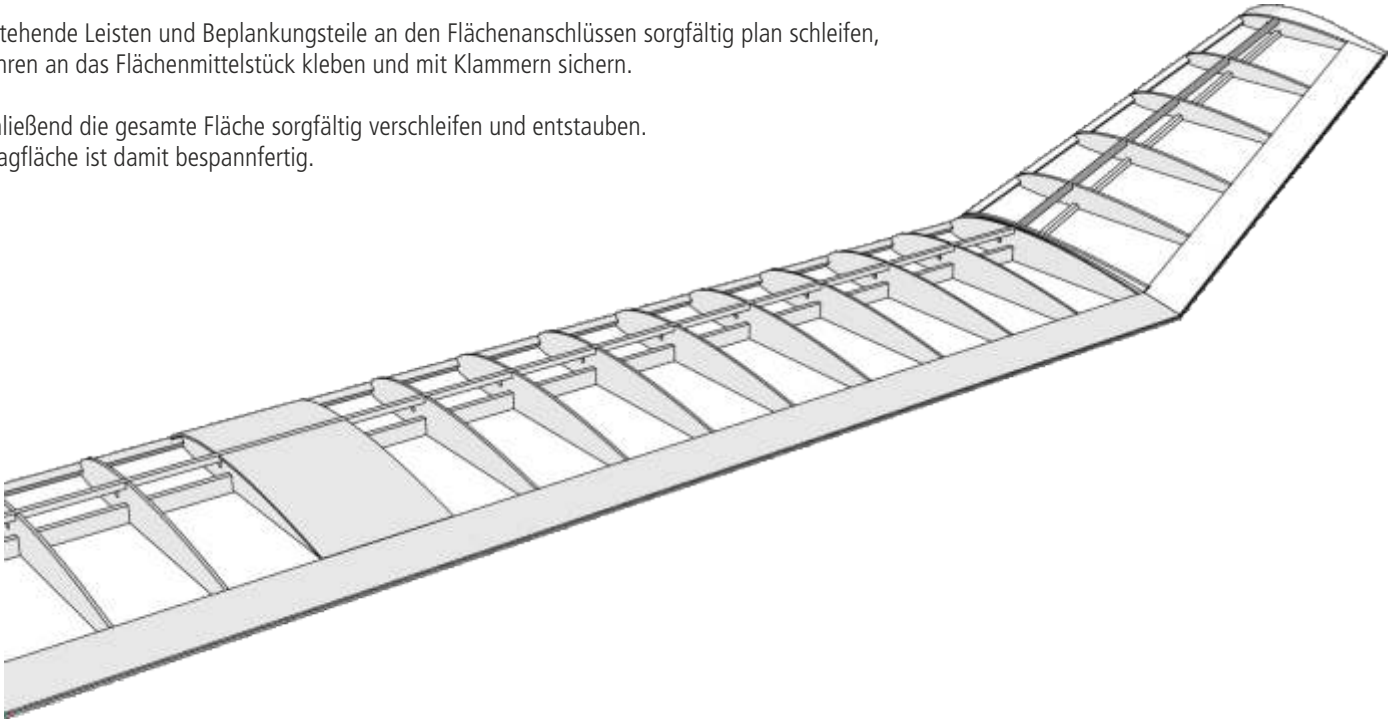
Die Beplankungsteile T-13 einpassen und die Unterseite des Flächenmittelstücks beplanken. In die untere Beplankung der Flächenmitte ein Loch für den Luftaustausch stechen oder bohren und nach dem Bespannen auch die Folie an dieser Stelle durchstechen.

35

Die Nasenleisten und die Randbögen der Tragflächenteile der Rippenkontur entsprechend verschleifen.

Überstehende Leisten und Beplankungsteile an den Flächenanschlüssen sorgfältig plan schleifen, die Ohren an das Flächenmittelstück kleben und mit Klammern sichern.

Abschließend die gesamte Fläche sorgfältig verschleifen und entstauben.
Die Tragfläche ist damit bespannfertig.



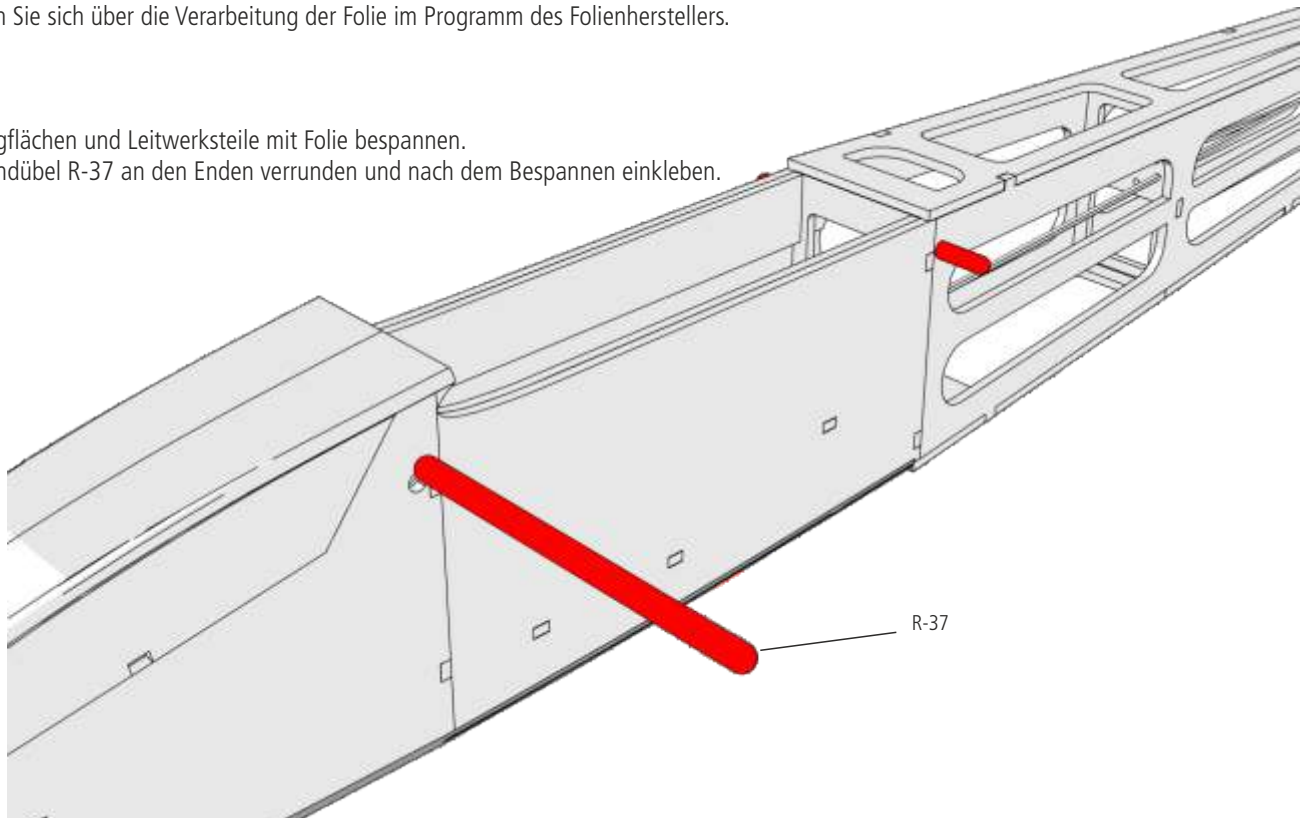
Fertigstellen des Modells

Bespannen Sie den Luxx mit einer Folie Ihrer Wahl. Transparente Folien sind zwar in der Regel leichter als deckende Folien und deshalb für kleinere Modelle besonders gut geeignet. Die Flugeigenschaften des Luxx werden allerdings durch die Wahl der Folie kaum beeinflusst. Informieren Sie sich über die Verarbeitung der Folie im Programm des Folienherstellers.

36

Rumpf, Tragflächen und Leitwerksteile mit Folie bespannen.

Die Flächendübel R-37 an den Enden verrunden und nach dem Bespannen einkleben.

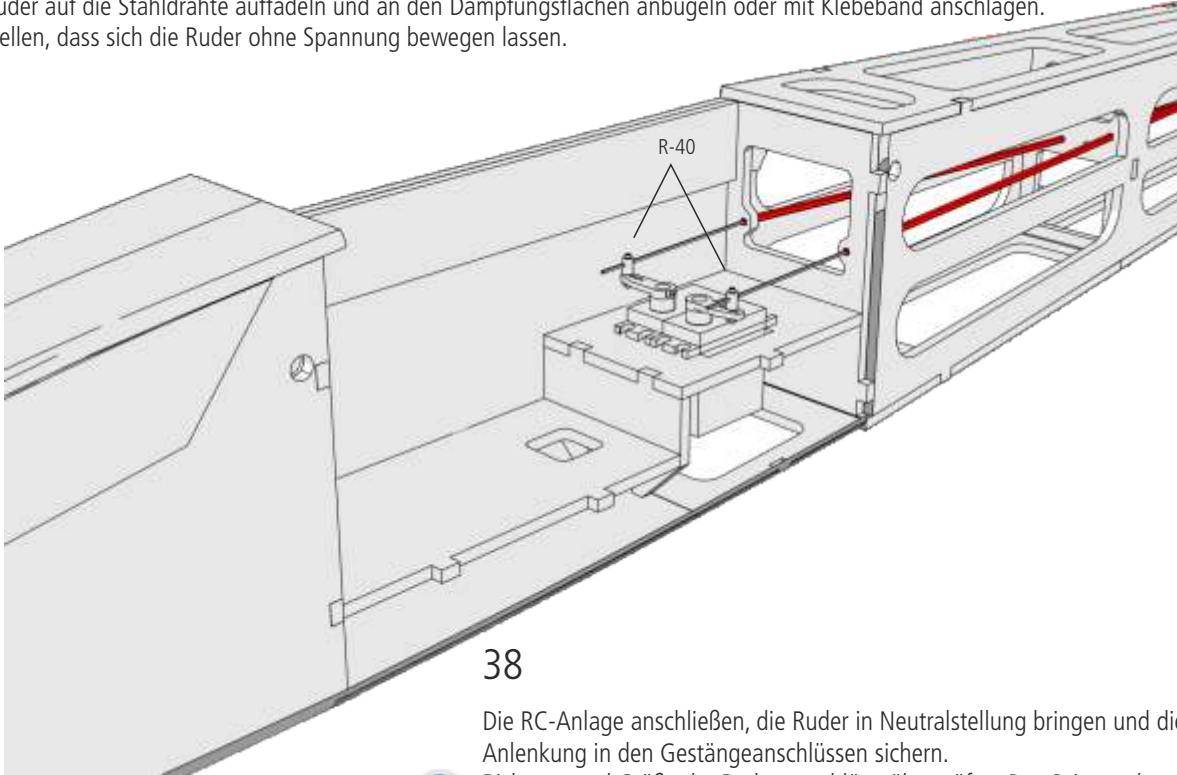


37

Im Rumpfheck die Öffnungen für das Leitwerk freischneiden, die im Bauschritt 17 zur Verstärkung des Rumpfes eingeklebt wurden. Das Leitwerk bündig mit der Hinterkante in den Rumpf einschieben und das Höhenleitwerk mit vier Streifen Bügelfolie beidseitig am Rumpf anbügeln.

Die Servos so einbauen, dass die Servohebel zur Nase des Flugzeugs weisen und die Gestängeanschlüsse R-40 montieren. Die Stahldrähte an einem Ende mit einer Z-Biegung versehen und vom Rumpfe her in die Röhrchen und die Gestängeanschlüsse einführen. Seiten- und Höhenrunder auf die Stahldrähte auffädeln und an den Dämpfungsflächen anbügeln oder mit Klebeband anschlagen.

Sicherstellen, dass sich die Ruder ohne Spannung bewegen lassen.

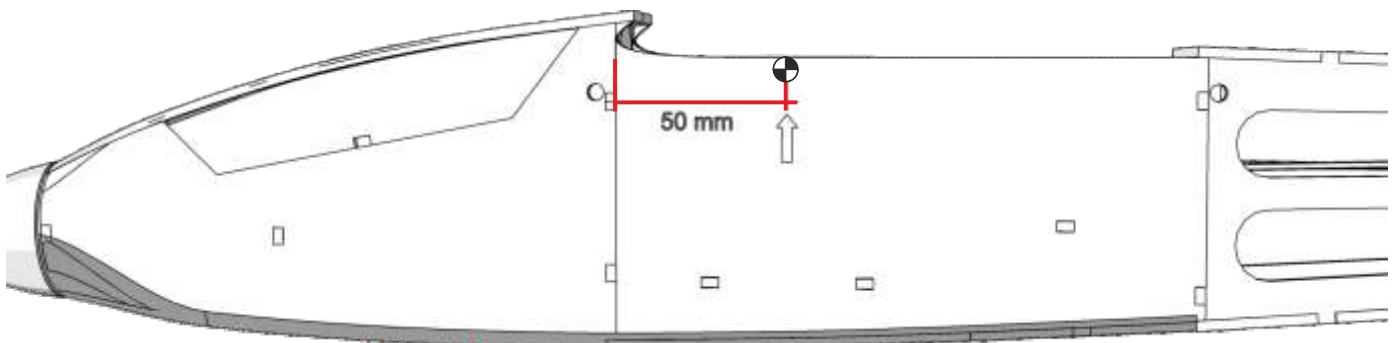


38

Die RC-Anlage anschließen, die Ruder in Neutralstellung bringen und die Stahldrähte der Anlenkung in den Gestängeanschlüssen sichern.



Richtung und Größe der Ruderausschläge überprüfen. Das Seitenrunder sollte einen Ausschlag von 15 mm nach beiden Seiten haben, das Höhenrunder 10 mm nach oben und 10 mm nach unten (gemessen an der Hinterkante der Ruder). Die Ausschläge später nach eigenem Ermessen anpassen.



39

Den Motor einbauen, den Regler anschließen und die korrekte Drehrichtung des Motors überprüfen. Erst dann Luftschraube und Spinner montieren (siehe empfohlenes Zubehör). Den Akku möglichst weit vorne auf dem Akkubrettchen mit Klettband befestigen und das Modell auswiegen. Der Luxx muss, wenn er am Tragflächenholm unterstützt wird, mit leicht nach unten geneigter Nase auspendeln.

Je nach verwendetem Akku und Motor ist die Zugabe von Ballast R-48 nötig, der passend zugeschnitten vor dem Akkubrettchen in den Rumpf eingeklebt wird.

Der Schwerpunkt liegt ca. 50mm hinter der Nasenleiste der Tragfläche.

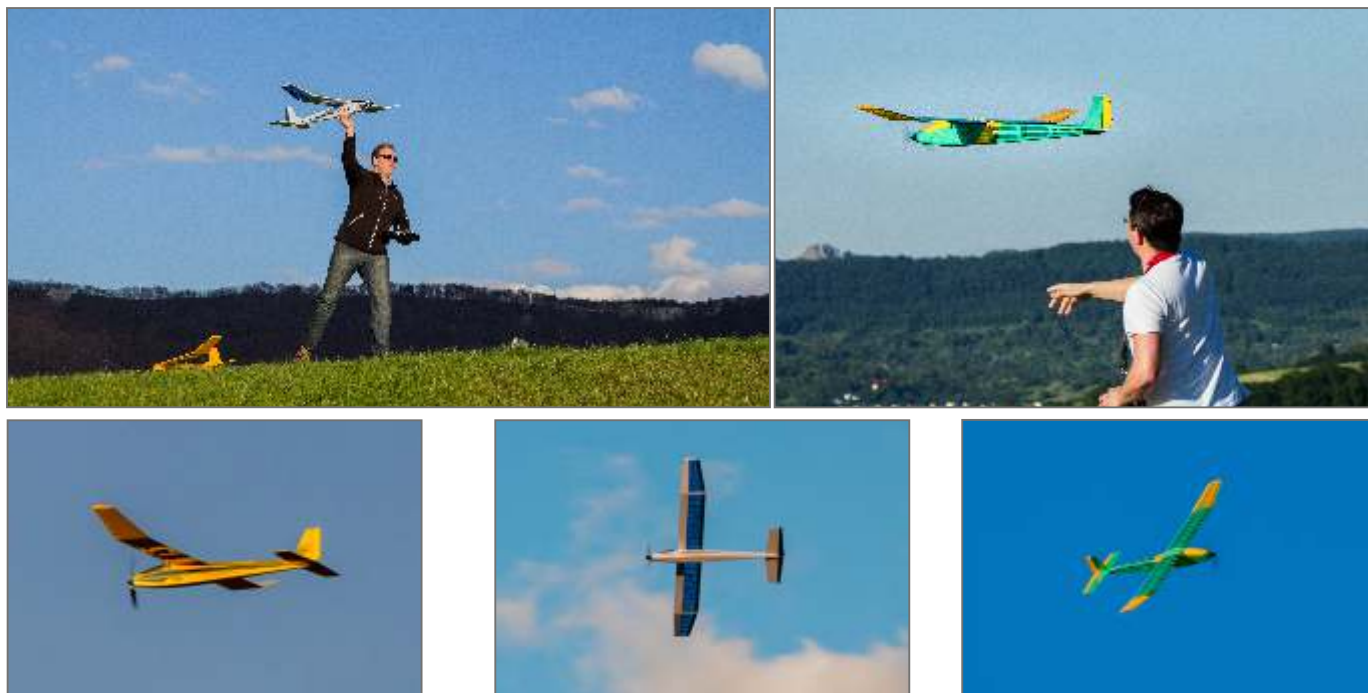
Einfliegen

Den Akku laden, alle Funktionen des Modells und den Schwerpunkt nochmals überprüfen.

Der Erstflug findet am besten an einem leicht geneigten Hang bei schwachem Wind statt. Starten Sie den Luxx mit einem leichten Schwung und Halbgas aus der Hand genau gegen den Wind und machen Sie sich Schritt für Schritt mit dem Verhalten des Modells vertraut. Gehen Sie auf Sicherheitshöhe und trimmen Sie die Fluglage bei ausgeschaltetem Motor, bis das Modell vollkommen geradeaus fliegt.

Landen Sie das Modell immer gegen den Wind. Lassen Sie es mit wenig Drehzahl einschweben, schalten Sie dann den Motor ganz aus, bevor das Modell aufsetzt.

Wir wünschen Ihnen viele schöne Flugstunden mit Ihrem neuen Modell!



Stückliste

Nr.	Beschreibung	Stück	Material	Laserplatte	Form	Maße
R-1	Rumpfsseitenwand links	1	Sperrholz Pappel	1	Laserteil	3 mm
R-1.1	Seitenwand Kabinenhaube links	1	Sperrholz Pappel	1	Laserteil	3 mm
R-2	Rumpfsseitenwand rechts	1	Sperrholz Pappel	1	Laserteil	3 mm
R-2.1	Seitenwand Kabinenhaube rechts	1	Sperrholz Pappel	1	Laserteil	3 mm
R-3	Rumpfboden hinten	1	Sperrholz Pappel	1	Laserteil	3 mm
R-4	Rumpfrücken	1	Sperrholz Pappel	1	Laserteil	3 mm
R-5	Rumpfspant	1	Sperrholz Pappel	2	Laserteil	3 mm
R-6	Rumpfspant	1	Sperrholz Pappel	2	Laserteil	3 mm
R-7	Rumpfspant	1	Sperrholz Pappel	2	Laserteil	3 mm
R-8	Rumpfspant	1	Sperrholz Pappel	2	Laserteil	3 mm
R-9	Rumpfspant	1	Sperrholz Pappel	2	Laserteil	3 mm
R-10	Motorspant	1	Sperrholz Pappel	2	Laserteil	3 mm
R-11	Motorspant, alternative Bohrungen	1	Sperrholz Pappel	2	Laserteil	3 mm
R-12	Halbspant	1	Sperrholz Pappel	2	Laserteil	3 mm
R-13	Halbspant	1	Sperrholz Pappel	2	Laserteil	3 mm
R-14	Akkuauflage	1	Sperrholz Pappel	2	Laserteil	3 mm
R-15	Empfängerauflage	1	Sperrholz Pappel	2	Laserteil	3 mm
R-16	Servobrettchen	1	Sperrholz Pappel	2	Laserteil	3 mm
R-17	Rumpfabschluss	1	Sperrholz Pappel	2	Laserteil	3 mm
R-18	Kabinenauflage links	1	Sperrholz Pappel	3	Laserteil	3 mm
R-19	Kabinenauflage rechts	1	Sperrholz Pappel	3	Laserteil	3 mm
R-20	Kabinenboden	1	Sperrholz Pappel	3	Laserteil	3 mm
R-21	Kabinenspant hinten	1	Sperrholz Pappel	2	Laserteil	3 mm

Pt0	Beschreibung	Stück	Material	Laserplatte	Form	Maße
R-22	Kabinenspant vorn	1	Sperrholz Pappel	3	Laserteil	3 mm
R-23	Kabinenrahmen, Eckverstärkung hinten	2	Sperrholz Pappel	3	Laserteil	3 mm
R-24	Kabinenrahmen, Eckverstärkung vorn	2	Sperrholz Pappel	3	Laserteil	3 mm
R-25	Passtück Kabinenrahmen vorn	1	Sperrholz Pappel	3	Laserteil	3 mm
R-26	Rumpfboden Mitte	1	Sperrholz Pappel	3	Laserteil	3 mm
R-27	Rumpfboden vorn	1	Sperrholz Pappel	3	Laserteil	3 mm
R-28	Kabinenhaubenbeplankung	1	Sperrholz Pappel	3	Laserteil	3 mm
R-29	Sporn	1	Sperrholz Pappel	1	Laserteil	3 mm
R-30	Aufdoppelung Flächenauflage links	1	Balsa	4	Laserteil	3 mm
R-31	Aufdoppelung Flächenauflage rechts	1	Balsa	4	Laserteil	3 mm
R-32	Eckverstärkung Kabinenhaube	2	Balsa		Zuschnitt	12×12×190 mm
R-33	Eckverstärkung Rumpfboden	2	Balsa		Zuschnitt	12×12×280 mm
R-34	Verstärkung Flächendübel vorne	2	Sperrholz Birke	5	Laserteil	1 mm
R-35	Verstärkung Flächendübel hinten	2	Sperrholz Birke	5	Laserteil	1 mm
R-36	Abdeckung Motorspant	1	Sperrholz Birke	5	Laserteil	1 mm
R-37	Flächendübel	2	Buche		Zuschnitt	Ø 5×80 mm
T/5:	Bowdenzuginnenrohr Höhen- und Seitenruder	2	ABS		Fertigteil	1.000 mm
R-39	Stahldraht	2	Metall		Fertigteil	0,8×1.000 mm
R-40	Gestängeanschluss	2	Metall		Fertigteil	
R-41	entfällt					
R-42	Magnet, Haubenverschluss	1	Metall		Fertigteil	
R-43	Magnet, Haubenverschluss	1	Metall		Fertigteil	
R-44	Befestigungszunge Kabinenhaube	1	Sperrholz Pappel	3	Laserteil	3 mm
R-45	Aufdoppelung Magnethalter R-20	1	Sperrholz Pappel	3	Laserteil	3 mm
R-46	Magnethalter Rumpf	1	Sperrholz Pappel	3	Laserteil	3 mm
R-47	Aufdoppelung Magnethalter R-46	1	Sperrholz Pappel	3	Laserteil	3 mm
R-48	Ballast	2				
L-1	Seitenruderdämpfungsfläche	1	Balsa	4	Laserteil	3 mm
L-2	Seitenruder	1	Balsa	4	Laserteil	3 mm
L-3	Randbogen SR-Dämpfungsfläche	1	Balsa	4	Laserteil	3 mm
L-4	Randbogen Seitenruder oben	1	Balsa	4	Laserteil	3 mm
L-5	Randbogen Seitenruder unten	1	Balsa	4	Laserteil	3 mm
L-6	Höhenruderdämpfungsfläche	1	Balsa	4	Laserteil	3 mm
L-7	Höhenruder	1	Balsa	4	Laserteil	3 mm
L-8	Randbogen HR-Dämpfungsfläche	2	Balsa	4	Laserteil	3 mm
L-9	Ruderhorn	3	Sperrholz Birke	5	Laserteil	1 mm
L-10	Steg SR-Dämpfungsfläche	1	Balsa	4	Laserteil	3 mm
T-1	Mittelrippe, Tragflächenmittelstück	2	Abachi	6	Laserteil	1,5 mm
T-2	Rippe, Tragflächenmittelstück	18	Abachi	6	Laserteil	1,5 mm
T-2A	Anschlussrippe Tragflächenmittelstück	2	Balsa	7	Laserteil	5×25 mm
T-3A	Anschlussrippe Tragflächenohr	2	Balsa	7	Laserteil	5×25 mm
T-3	Rippe, Tragflächenohr	2	Abachi	6	Laserteil	1,5 mm
T-4	Rippe, Tragflächenohr	2	Abachi	6	Laserteil	1,5 mm
T-5	Rippe, Tragflächenohr	2	Abachi	6	Laserteil	1,5 mm
T-6	Rippe, Tragflächenohr	2	Abachi	6	Laserteil	1,5 mm
T-7	Rippe, Tragflächenohr	2	Abachi	6	Laserteil	1,5 mm
T-8	Rippe, Tragflächenohr	2	Abachi	6	Laserteil	1,5 mm
T-9	Holmgurt unten, Tragflächenmittelstück	1	Kiefer		Zuschnitt	3×8×890 mm
T-10	Holmgurt oben, Tragflächenmittelstück	1	Kiefer		Zuschnitt	3×3×890 mm
T-11	Nasenleiste, Tragflächenmittelstück	1	Abachi		Zuschnitt	4×4×890 mm
T-12	Beplankung Endleiste, Tragflächenmittelstück	2	Abachi	9	Laserteil	1 mm
T-13	Beplankung Flächenmitte	4	Abachi	8	Laserteil	1 mm
T-14	Holmgurt unten, Tragflächenohr	2	Kiefer		Zuschnitt	3×3×250 mm
T-15	Holmgurt oben, Tragflächenohr	2	Kiefer		Zuschnitt	3×3×250 mm
T-16	Nasenleiste, Tragflächenohr	2	Abachi		Zuschnitt	4×4×250 mm
T-17	Beplankung Endleiste, Tragflächenohr	4	Abachi	8	Laserteil	1 mm
T-18	Randbogen	2	Balsa		Zuschnitt	12×12×110 mm
S-1	Verkastung für Holmgurte	1	Abachi	11	Laserteil	1,5 mm
S-2	Verkastung für Holmgurte	2	Abachi	11	Laserteil	1,5 mm
S-3	Verkastung für Holmgurte	8	Abachi	11	Laserteil	1,5 mm
	Tragflächenbefestigung	2	Gummiring		Fertigteil	1×10×80 mm
	Bauhelling Tragfläche	4	Depron	10	Laserteil	
	Unterlage Bauhelling	2	Styropor		Zuschnitt	890×230×20 mm

Weitere tolle Modelle aus unserem Programm

SkyMaxx1370/00
Lasercut Holz-Modell
perfekter Trainer zum
Einstieg in den Motorflug



Lilienthal 40 RC 1084/00
Lasercut Holz-Modell mit
hohem Vorfertigungsgrad
und sep. Motoraufsatz



und viele mehr auf www.aero-naut.de

**aero-
naut**

aero-naut Modellbau
Stuttgarter Strasse 18-22
D-72766 Reutlingen

www.aero-naut.de