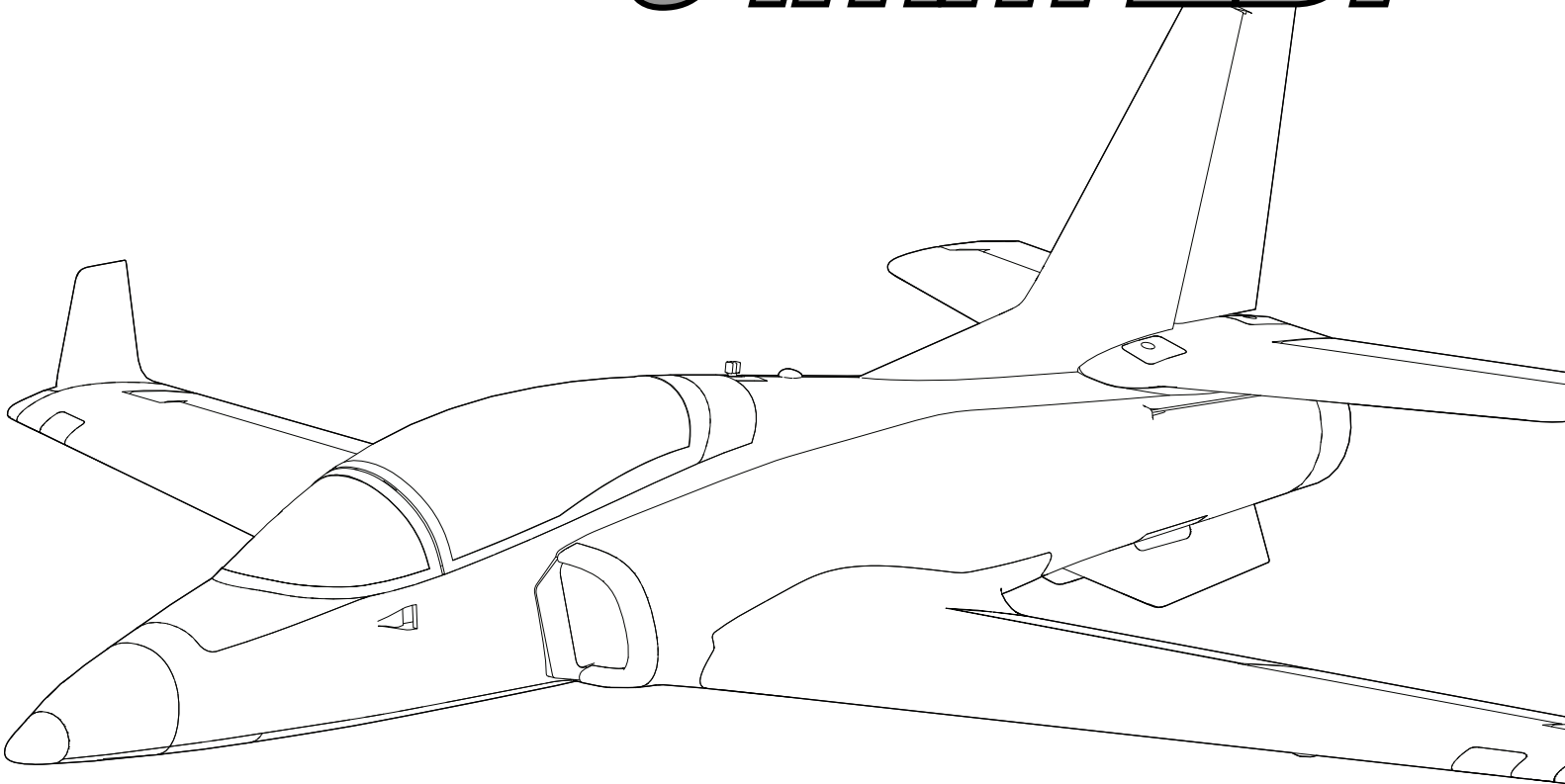


Viper 64mm EDF



Scan the QR code and select the Manuals and Support quick links from the product page for the most up-to-date manual information.

Scannen Sie den QR-Code und wählen Sie auf der Produktseite die Quicklinks Handbücher und Unterstützung, um die aktuellsten Informationen zu Handbücher.

Scannez le code QR et sélectionnez les liens rapides Manuals and Support sur la page du produit pour obtenir les informations les plus récentes sur le manuel.

Scannerizzare il codice QR e selezionare i Link veloci Manuali e Supporto dalla pagina del prodotto per le informazioni manuali più aggiornate.



EFL07750



EFL07775

Instruction Manual
Bedienungsanleitung
Manuel d'utilisation
Manuale di Istruzioni

REMARQUE

Toutes les instructions, garanties et autres documents de garantie sont sujets à la seule discrétion de Horizon Hobby, LLC. Veuillez, pour une littérature produits bien à jour, visiter www.horizonhobby.com ou www.towerhobbies.com et cliquer sur l'onglet de support de ce produit.


SIGNIFICATION DE CERTAINS TERMES SPÉCIFIQUES

Les termes suivants sont utilisés dans l'ensemble du manuel pour indiquer différents niveaux de danger lors de l'utilisation de ce produit :

AVERTISSEMENT : Procédures qui, si elles ne sont pas suivies correctement, peuvent entraîner des dégâts matériels et des blessures graves OU engendrer une probabilité élevée de blessure superficielle.

ATTENTION : Procédures qui, si elles ne sont pas suivies correctement, peuvent entraîner des dégâts matériels ET des blessures graves.

REMARQUE : Procédures qui, si elles ne sont pas suivies correctement, peuvent entraîner des dégâts matériels ET éventuellement un faible risque de blessures.


 **AVERTISSEMENT** : Lisez la TOTALITÉ du manuel d'utilisation afin de vous familiariser avec les caractéristiques du produit avant de le faire fonctionner. Une utilisation incorrecte du produit peut entraîner sa détérioration, ainsi que des risques de dégâts matériels, voire de blessures graves. Ceci est un produit de loisirs sophistiqué. Il doit être manipulé avec prudence et bon sens et requiert des aptitudes de base en mécanique. Toute utilisation irresponsable de ce produit ne respectant pas les principes de sécurité peut provoquer des blessures, entraîner des dégâts matériels et endommager le produit. Ce produit n'est pas destiné à être utilisé par des enfants sans la surveillance directe d'un adulte. N'essayez pas de démonter le produit, de l'utiliser avec des composants incompatibles ou d'en améliorer les performances sans l'accord d'Horizon Hobby, LLC. Ce manuel comporte des instructions relatives à la sécurité, au fonctionnement et à l'entretien. Il est capital de lire et de respecter la totalité des instructions et avertissements du manuel avant l'assemblage, le réglage et l'utilisation, ceci afin de manipuler correctement l'appareil et d'éviter tout dégât matériel ou toute blessure grave.

14 ans et plus. Ceci n'est pas un jouet.

Précautions et Avertissements Liés à la Sécurité

En tant qu'utilisateur de ce produit, il est de votre seule responsabilité de le faire fonctionner d'une manière qui ne mette en danger ni votre personne, ni de tiers et qui ne provoque pas de dommages au produit lui-même ou à la propriété d'autrui.

- Gardez une bonne distance de sécurité tout autour de votre modèle, afin d'éviter les collisions ou les blessures. Ce modèle est contrôlé par un signal radio, qui peut être soumis à des interférences provenant de nombreuses sources hors de votre contrôle. Une interférence peut provoquer une perte momentanée de contrôle.
- Faites toujours fonctionner votre modèle dans une zone dégagée, à l'écart de voitures, du trafic et des personnes.
- Respectez toujours scrupuleusement les instructions et les mises en garde concernant ce produit et tous les équipements optionnels/complémentaires (chargeurs, batteries rechargeables, etc.) que vous utilisez.
- Tenez tous les produits chimiques, les petites pièces et les composants électroniques hors de portée des enfants.
- Évitez toujours d'exposer à l'eau tout équipement non spécifiquement conçu et protégé à cet effet. L'humidité endommage les composants électroniques.
- Ne léchez et ne mettez jamais en bouche quelque partie de votre modèle que ce soit - risque de blessures graves voire danger de mort.
- Ne faites jamais fonctionner votre modèle lorsque les batteries de l'émetteur sont faibles.
- Gardez toujours le modèle à vue et gardez-en toujours le contrôle.
- Utilisez toujours des batteries complètement chargées.
- Gardez toujours l'émetteur sous tension lorsque le modèle est en marche.
- Enlevez toujours les batteries avant le démontage.
- Veillez toujours à ce que les pièces en mouvement soient propres.
- Veillez toujours à ce que toutes les pièces soient sèches.
- Laissez toujours le temps aux pièces de refroidir avant de les toucher.
- Enlevez toujours les batteries après utilisation.
- Assurez-vous toujours que la sécurité (failsafe) est configurée correctement avant de voler.
- Ne faites jamais voler un modèle dont le câblage est endommagé.
- Ne touchez jamais des pièces en mouvement.

 **AVERTISSEMENT CONTRE LES PRODUITS CONTREFAITS**: Si un jour vous aviez besoin de remplacer un récepteur Spektrum équipant un produit Horizon Hobby, achetez-le uniquement chez Horizon Hobby, LLC ou chez un revendeur officiel Horizon Hobby, vous serez sûr d'obtenir un produit Spektrum authentique de haute qualité. Horizon Hobby, LLC décline tout service et garantie concernant la compatibilité et les performances des produits contrefaits ou des produits clamant la compatibilité avec la technologie Spektrum ou le DSM.

Enregistrement

Enregistrez votre produit aujourd'hui pour faire partie de notre liste de diffusion et recevoir les dernières mises à jour concernant les produits, offres et informations sur E-flite.



Table des Matières

Assemblage du modèle.....	48
Installation du stabilisateur horizontal	48
Installation du cône de nez.....	49
Installation de l'aile.....	49
Installation de la dérive ventrale.....	50
Stockage de la dérive ventrale	50
Installation du train principal.....	51
Installation du train avant.....	51
Dispositif à dégagement rapide du train avant	52
Installation du récepteur	52
Installation du récepteur AR631+	52
Attribution des ports de l'AR631+	52
Configuration automatique de l'émetteur	53
Pour charger les fichiers d'émetteur intelligent :	53
Remarques concernant le fonctionnement du fichier préchargé de l'émetteur	53
Configuration manuelle de l'émetteur	54
Double débattement	54
Exponentiel.....	54
Conseils généraux pour l'affectation et sécurité intégrée.....	56
Affectation de l'émetteur et du récepteur / Activation et désactivation de SAFE Select	56
Using The Bind Button.....	56
Using The Bind Plug.....	56
Conseils de vol en mode SAFE Select.....	57
Différences entre les modes SAFE et AS3X	57
Désignation du commutateur SAFE Select	57
Assignation d'un commutateur	57
Installation de la batterie et armement du variateur ESC	58
Coupure par tension faible (LVC)	58
Centre de gravité	58
Réglages aux guignols et aux palonniers de servos.....	59
Doubles débattements et contrôle.....	59
Réglage des trims en vol.....	60
Test de contrôle de la direction	60
Essai de la réponse de l'AS3X®	61
Centrage des surfaces de commande.....	61
Décollage à la main	61
Pour activer le mode d'assistance au décollage à la main :	61
Centrage des surfaces de commande.....	62
Installation et entretien du système d'alimentation.....	62
Démontage.....	62
Assemblage.....	62
Réparation de l'aillette.....	63
Guide de dépannage AS3X.....	64
Guide de dépannage.....	64
Guide de dépannage.....	65
Pièces recommandées.....	65
Pièces facultatives.....	65
Liste du matériel.....	65
Garantie et réparations	66
Informations de contact pour garantie et réparation	66
Informations IC	67
Informations de conformité pour l'Union européenne	67

Spécifications

Envergure d'aile	1 072 mm
Longueur	934 mm
Poids	Sans batterie : 910 g Avec la batterie 4S 2 200 mAh recommandée : 1 170,7 g

Équipement inclus

Récepteur	Récepteur SAFE et AS3X 6 canaux DSMX AR631+ (SPM-1031-Bulk) (BNF uniquement)
Variateur ESC	Variateur ESC Avian™ sans balais 70 A Smart Lite, 3S-6S avec connecteur IC3 (SPMXAE70B)
Moteur	Moteur à cage tournante sans balais, 6 pôles 2 840-3 150 Kv (SPMXAM4300)
Servos	(6) Gouverne de profondeur, volets gauche et droit, ailerons gauche et droit et gouverne de direction : Servo numérique à engrenage métallique 9 g Sub-Micro A334 (SPMSA334) (1) Direction du train avant : Servo numérique à engrenage métallique 9 g A334R Sub-Micro, inversé (SPMSA334R)

Matériel nécessaire

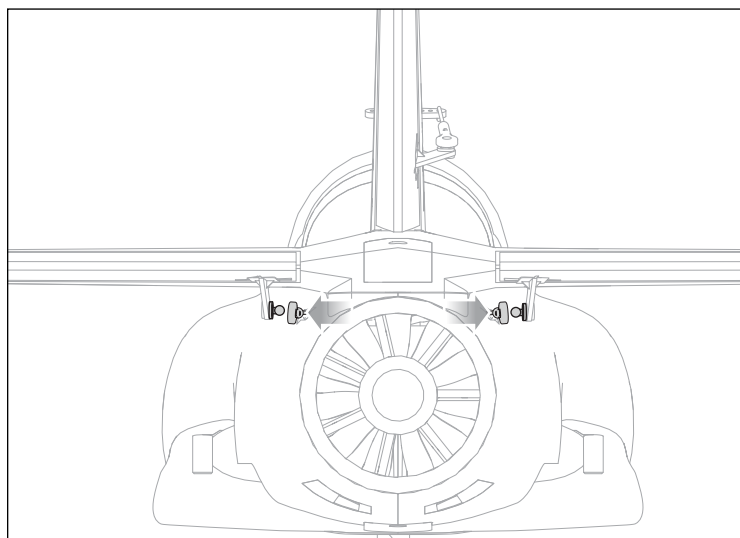
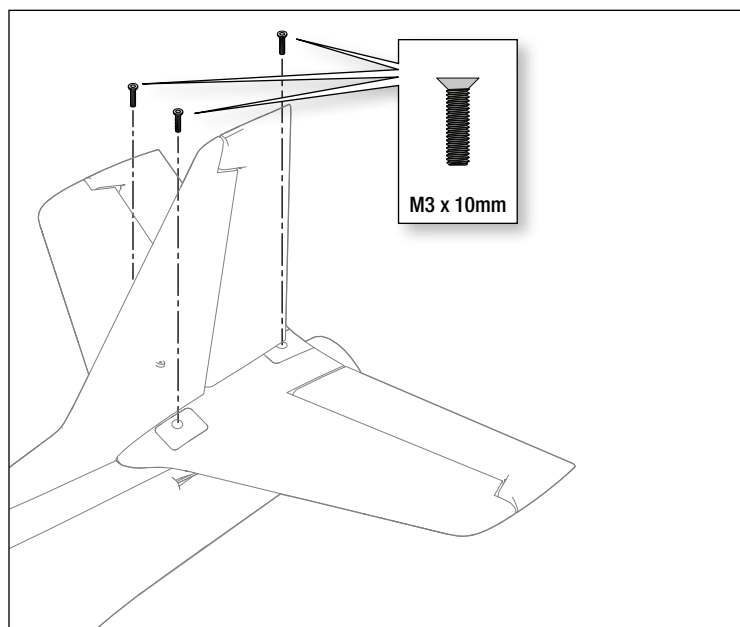
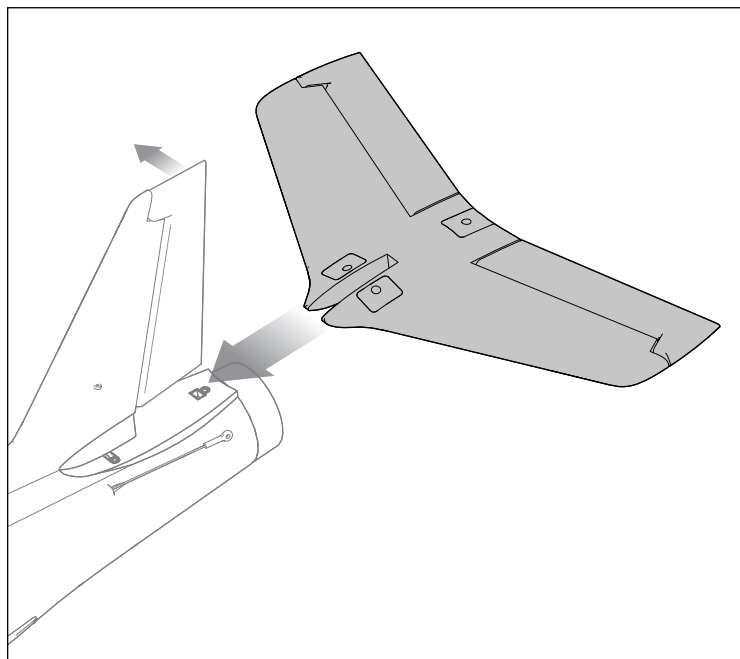
Émetteur	5-7+ canaux 2,4 GHz pleine portée avec technologie Spektrum DSM2/DSMX®
Batterie	Li-Po 2 200-3 200 mAh 14,8 V 4S avec connecteur EC3™ ou IC3®
Chargeur de batterie	Chargeur à équilibrage pour batterie Li-Po à 4 cellules
Récepteur	5+ canaux (AR631+ recommandé) (PNP uniquement)

Assemblage du modèle

Installation du stabilisateur horizontal

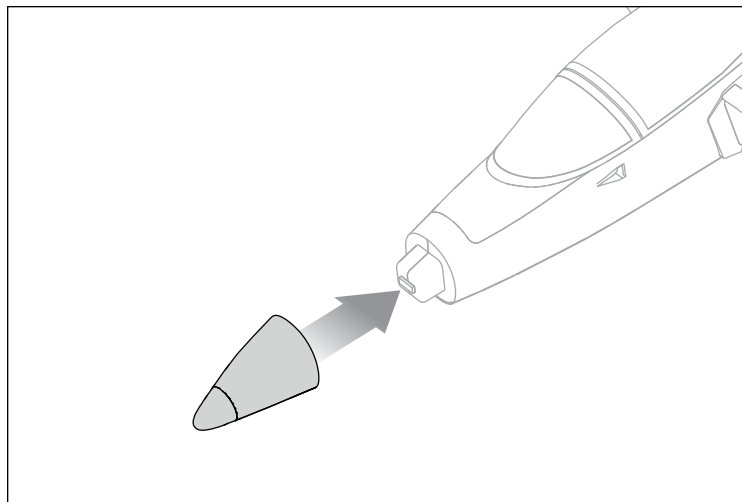
1. Déplacez délicatement la gouverne de direction complètement vers la gauche ou la droite.
2. Glissez le stabilisateur horizontal dans le fuselage.
3. Insérez trois vis mécaniques à tête fraisée (M3 x 10 mm) à travers le stabilisateur horizontal et dans les trous du fuselage.
4. Utilisez une clé hexagonale de 2 mm pour serrer les vis.
5. Appuyez sur la gouverne de profondeur jusqu'à ce qu'elle s'enclenche sur chaque renvoi de commande de la gouverne de profondeur à l'aide d'une pince pour articulation à bille.

REMARQUE : Ne serrez pas trop les vis.



Installation du cône de nez

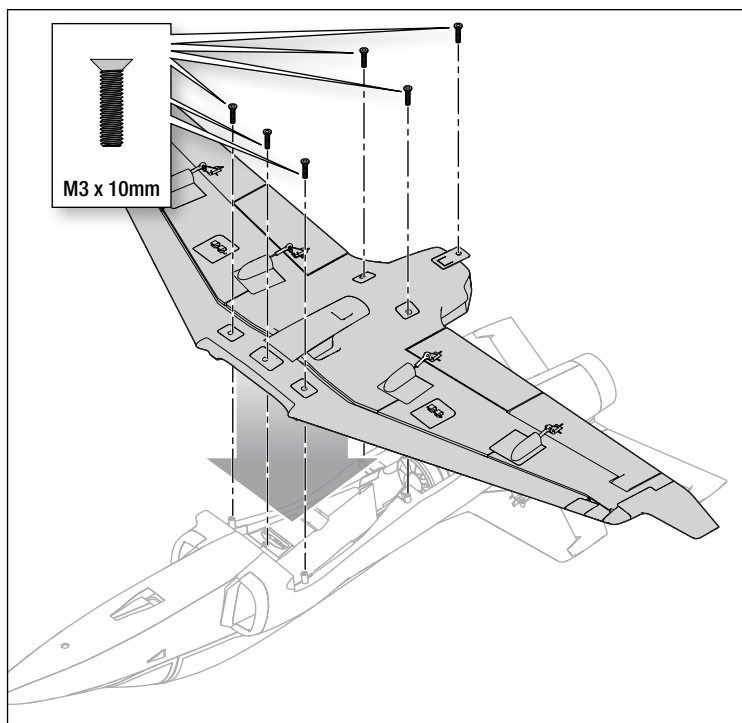
1. Alignez le cône de nez avec l'avant du fuselage et fixez-le en place à l'aide des aimants.



Installation de l'aile

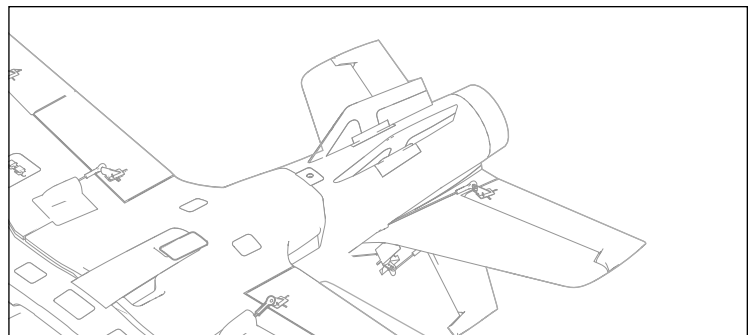
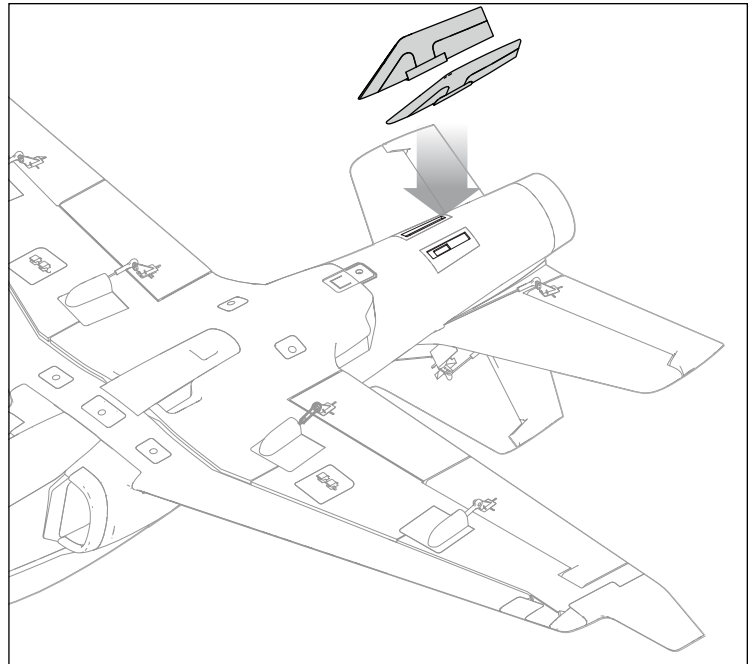
1. Inversez le fuselage et mettez l'aile en position.
2. Fixez l'aile sur le fuselage avec six vis mécaniques à tête fraisée (M3 x 10 mm).

REMARQUE : Ne serrez pas trop les vis.



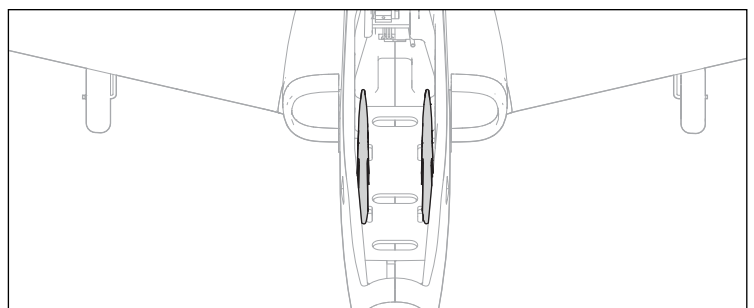
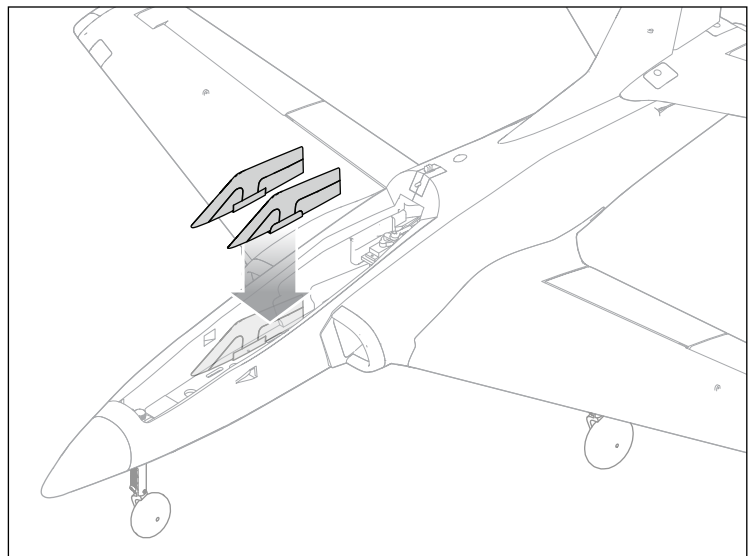
Installation de la dérive ventrale

1. Installez les dérives ventrales gauche et droite en orientant la face grise vers l'intérieur. Un aimant permet de les fixer en place.



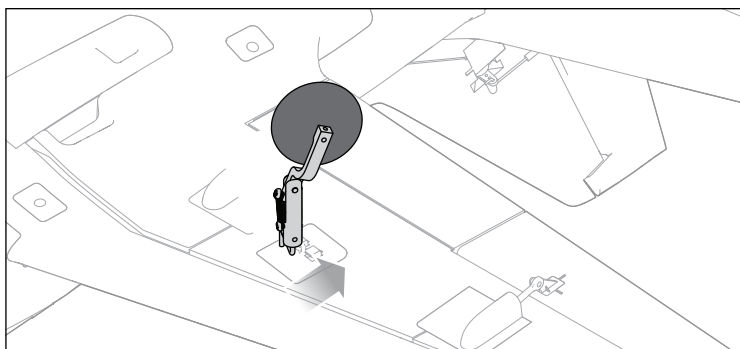
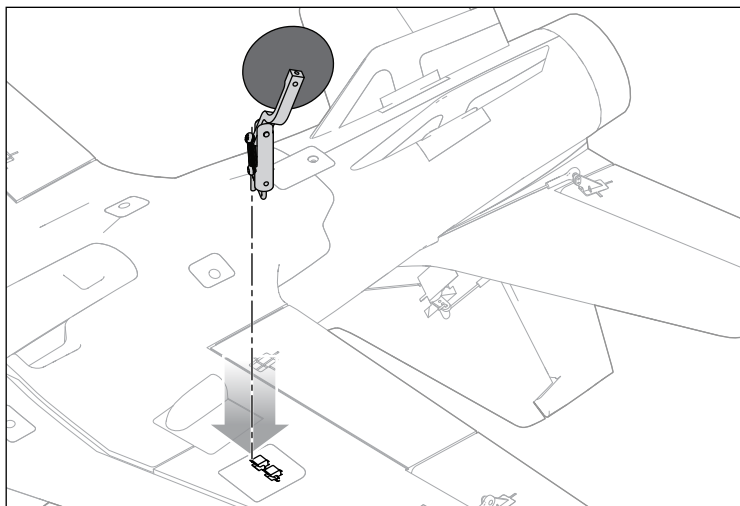
Stockage de la dérive ventrale

Si les dérives ventrales ne sont pas utilisées, elles peuvent être stockées dans le compartiment de batterie sous la verrière, comme illustré. Alignez l'aimant avec la tête de vis de chaque côté du compartiment de batterie.



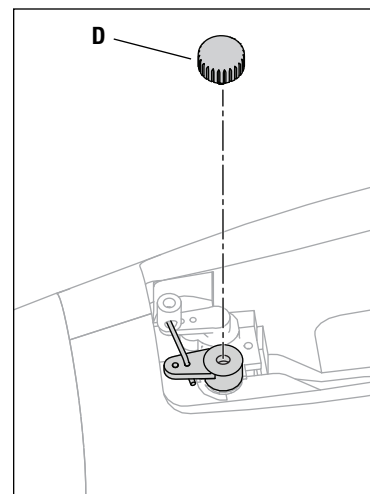
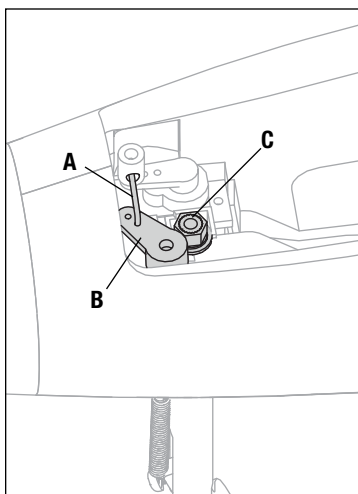
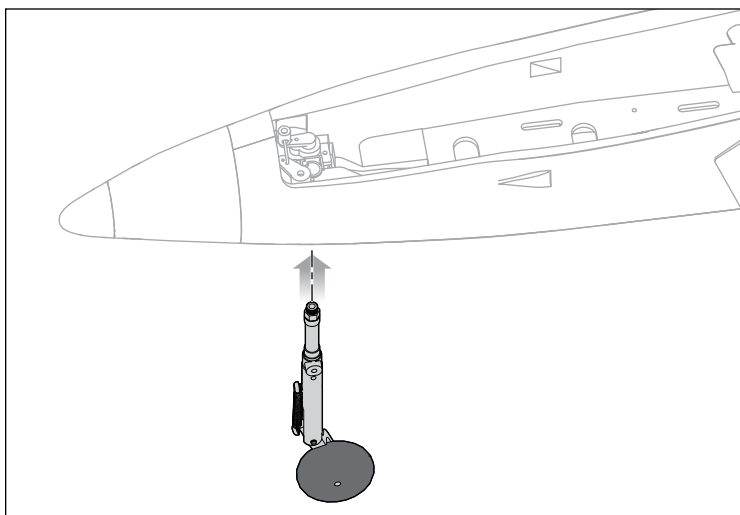
Installation du train principal

1. Guidez l'extrémité de la jambe de train principal droite dans le support de train d'atterrissage sur la partie inférieure de l'aile.
2. Tournez la jambe jusqu'à ce qu'elle s'enclenche dans la position de sécurité de l'attache.
3. Répétez les étapes 1 et 2 pour le train principal gauche.



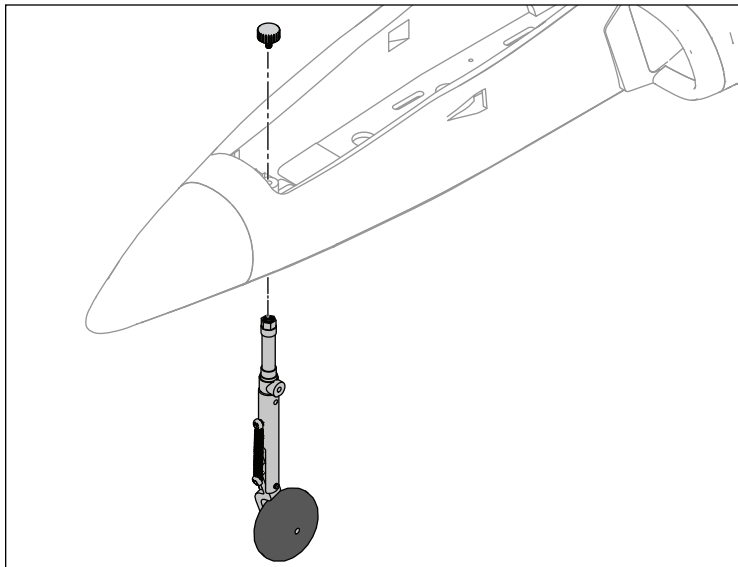
Installation du train avant

1. Retirez la verrière du fuselage.
2. Guidez l'extrémité de l'ensemble de jambe de train avant dans le support de train avant situé sur la partie inférieure du fuselage.
3. Installez la barre de liaison (A) dans le premier trou du bras de direction du train avant (B).
4. Installez le bras de direction de train avant en haut de l'ensemble de jambe de train avant (C) et fixez-le à l'aide de la vis à oreilles M3 x 7 mm (D). (Assurez-vous que le train avant est aligné en ligne droite lorsque l'appareil est mis sous tension pour la première fois ; un ajustement peut être nécessaire.)



Dispositif à dégagement rapide du train avant

1. Retirez la vis à oreilles du bras de direction.
2. Faites glisser le train avant hors de la partie inférieure de l'appareil.



Installation du récepteur

Le récepteur recommandé pour cet appareil est le Spektrum AR631+. Si vous souhaitez installer un récepteur différent, assurez-vous qu'il s'agit au moins d'un récepteur à 6 canaux de pleine portée. Consultez le manuel du récepteur choisi pour connaître les instructions correctes sur l'installation et le fonctionnement.

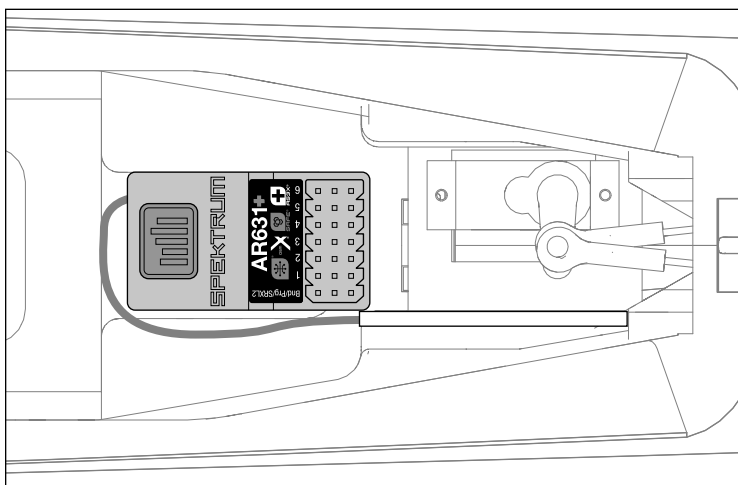
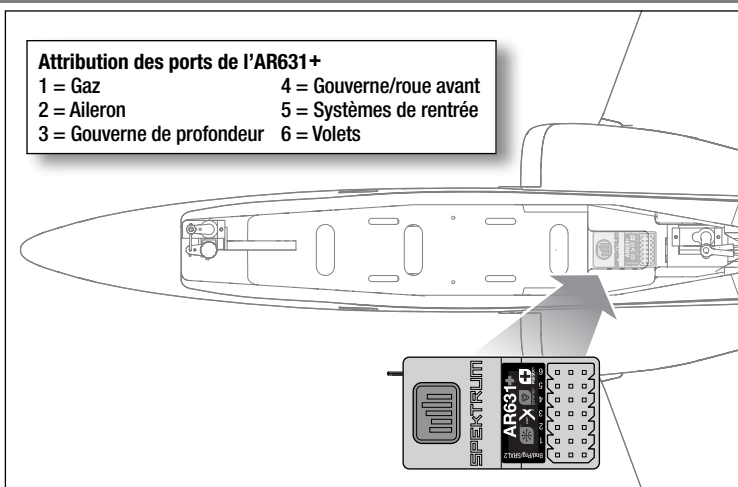
Installation du récepteur AR631+

1. Faites glisser le loquet de la verrière vers l'arrière et soulevez l'arrière de la verrière pour retirer la verrière du fuselage.
2. Fixez les gouvernes appropriées sur leurs ports respectifs du récepteur à l'aide du tableau de droite.
3. À l'aide de ruban adhésif double face pour servo, montez le récepteur en l'enfonçant au plus possible dans le compartiment de batterie. Le récepteur doit être monté parallèlement à la longueur du fuselage, avec l'étiquette vers le haut et les ports du servo vers l'arrière de l'appareil, comme illustré. L'orientation du récepteur est essentielle pour toutes les configurations des technologies AS3X® et SAFE®.
4. Acheminez l'antenne dans le tube d'antenne.

ATTENTION : une installation incorrecte du récepteur peut provoquer une chute de l'appareil.

Attribution des ports de l'AR631+

- | | |
|----------------------------|-------------------------|
| 1 = Gaz | 4 = Gouverne/roue avant |
| 2 = Aileron | 5 = Systèmes de rentrée |
| 3 = Gouverne de profondeur | 6 = Volets |



Configuration automatique de l'émetteur

Le récepteur AR631+, fourni avec votre Viper 64 mm, est programmé avec une toute nouvelle version d'AS3X/SAFE. Celle-ci comprend un fichier d'émetteur intelligent spécifiquement configuré pour le Viper 64 mm. Vous pouvez ainsi importer rapidement les paramètres de votre émetteur, directement à partir de votre récepteur, pendant le processus d'affectation.

Transmetteurs pris en charge et exigences en matière de micrologiciels :

- Tous les émetteurs NX (avec la version de micrologiciel 4.0.11+)
- iX14 (avec la version d'application 2.0.9+)
- iX20 (avec la version d'application 2.0.9+)

Important : les émetteurs iX12 et DX ne prennent pas en charge les transferts de fichiers d'émetteur intelligent pour le moment.

Pour charger les fichiers d'émetteur intelligent :

1. Allumez l'émetteur.
2. Créez un nouveau fichier de modèle vide sur votre émetteur.
3. Allumez le récepteur.
4. Appuyez sur le bouton d'affectation sur le récepteur.
5. Mettez l'émetteur en mode Affectation. Le modèle est affecté normalement.
6. Une fois l'affectation terminée, l'écran de téléchargement s'affiche comme illustré à droite.
7. Sélectionnez **CHARGER** pour continuer.

L'écran REMARQUE, tel qu'illustré à droite, indique que le téléchargement va écraser toutes les informations du modèle actuel. S'il s'agit d'un nouveau modèle « vide », les paramètres de l'émetteur du Viper 64 mm seront simplement enregistrés dans le modèle sélectionné et celui-ci sera renommé Viper 64 mm.

REMARQUE : La confirmation annulera les configurations de l'émetteur précédemment enregistrées.

8. Appuyez sur CONFIRMER pour continuer.
9. Une fois le téléchargement terminé, le fichier sera installé sur votre émetteur et les informations télémétriques seront chargées automatiquement.

Une fois le chargement terminé, la radio reviendra à l'écran d'accueil et « Viper 64mm BNF-B EFL07750 » s'affichera.

La configuration de l'émetteur est maintenant terminée et vous êtes prêt à faire voler votre appareil.

Remarques concernant le fonctionnement du fichier préchargé de l'émetteur

Modes de vol actifs avec système de volets

Le fichier importé active les modes de vol, en les réglant en fonction du commutateur de volet (D). Il modifie également les réglages de compensation qui passent du Mode commun au Mode de vol. Cela permet de régler séparément les compensations de l'aileron, de la gouverne de profondeur et de la gouverne de direction pour chaque réglage de volet. La compensation en vol pour les trois axes est désormais indépendante, ce qui permet de régler précisément la compensation du modèle pour chaque position de volet.

Compensation pour chaque position du commutateur de mode de vol (D) :

- POS 0 : Compensation des trois axes pour les volets relevés (normal)
- POS 1 : Compensation des trois axes pour les volets partiels (décollage)
- POS 2 : Compensation des trois axes pour les volets entièrement sortis (atterrissage)

Minuteur de vol

Aucun minuteur de vol n'est chargé dans le fichier de configuration de l'émetteur. Le moniteur de tension émet des alertes lorsque la tension de la batterie chute jusqu'à une valeur juste au-dessus de la LVC, ce qui indique qu'il est temps

d'atterrir. Ce système ne fonctionne qu'avec des batteries Smart. Si vous n'utilisez pas de batterie Smart, réglez votre minuteur de vol afin de surveiller votre temps de vol.

Série iX : La photo importée pour la série iX représente un avion à réaction. Consultez le manuel de votre émetteur pour savoir comment modifier la photo, si vous le souhaitez.

Fichier d'émetteur intelligent	
Le récepteur contient un fichier d'émetteur intelligent préchargé.	
Version RX : EFL07750	Version de micrologiciel
Voulez-vous charger le fichier à partir du récepteur ?	
IGNORER	CHARGER

REMARQUE	
Cette opération écrasera TOUS les réglages actuels du modèle.	
Si le matériel du modèle BNF de base a changé, il est possible que le fichier du récepteur ne fonctionne pas correctement . Ne l'utilisez sans avoir tout vérifié.	
Voulez-vous charger le fichier à partir du récepteur ?	
RETOUR	CONFIRMER

Configuration manuelle de l'émetteur

IMPORTANT : après avoir configuré votre modèle, réaffectez toujours l'émetteur et le récepteur pour régler les positions de sécurité intégrée souhaitées.

De préférence, utilisez la Programmation en aval pour activer SAFE Select. La technologie SAFE® Select peut être assignée à n'importe quel commutateur libre (position 2 ou 3) qui contrôle un canal (5 à 9) sur votre émetteur. Reportez-vous à la section Désignation SAFE Select de ce manuel pour assigner SAFE Select au commutateur de l'émetteur de votre choix.

Afin d'utiliser le canal FLAP (volet) pour le commutateur SAFE Select, les valeurs doivent être configurées sur +100 et -100, et la vitesse fixée à 0 temporairement pour affecter le commutateur Safe dans le menu du système de volets. Ensuite, remettez les valeurs des systèmes de volets à celles figurant sur la liste de configuration de l'émetteur. Consultez la section Désignation du commutateur SAFE Select de ce manuel afin d'assigner le commutateur à SAFE Select.

Lors du premier vol, réglez le minuteur de vol sur 3 minutes lorsque vous utilisez une batterie 4S 2 200 mAh. Ajustez le temps après le premier vol.

Configuration d'un émetteur de la série NX

1. Mettez l'émetteur en marche, cliquez sur la molette, allez à **System Setup (Configuration du système)** et cliquez sur la molette. Sélectionnez **YES (OUI)**.
2. Allez à **Model Select (Sélectionner un modèle)** et choisissez **Add New Model (Ajouter un nouveau modèle)** au bas de la liste. Sélectionnez **Airplane Model Type (Type de modèle d'avion)** en choisissant l'image de l'avion, sélectionnez **Create (Créer)**.
3. Paramétrez le **Model Name (Nom du modèle)** : entrez un nom pour votre fichier de modèle.
4. Allez à **Aircraft Type (Type d'appareil)** et faites défiler jusqu'à la sélection de l'aile, sélectionnez **Wing (Aile) : 1 Ail 1 Flap (Volet) Tail (Queue) : Normal**
5. Sélectionnez **Main Screen (Écran principal)**, cliquez sur la molette pour entrer dans la **Function List (Liste des fonctions)**.
6. Rendez-vous dans le menu **D/R (Dual Rate) and Expo (Double débattement et expo)** pour paramétrer le double débattement et l'expo.
7. Paramétrez **Rates and Expo (Débattements et expo) : Aileron**
Paramétrez **Switch (Commutateur) : Switch F (Commutateur F)**
Paramétrez **High Rates (Grands débattements) : 100 %, Expo 10 % – Low Rates (Faibles débattements) : 70 %, Expo 5 %**
8. Paramétrez **Rates and Expo (Débattements et expo) : Elevator (Gouverne de profondeur)**
Paramétrez **Switch (Commutateur) : Switch C (Commutateur C)**
High Rates (Grands débattements) : 100 %, Expo 10 % – Low Rates (Faibles débattements) 70 %, Expo 5 %
9. Paramétrez **Dual Rates and Expo (Doubles débattements et expo) : Rudder (Gouverne de direction)**
Paramétrez **Switch (Commutateur) : Switch G (Commutateur G)**
High Rates (Grands débattements) : 100%, Expo 10% – Low Rates (Faibles débattements): 70%, Expo 5%
10. Paramétrez **Throttle Cut (Coupure des gaz) ; Switch (Commutateur) : Switch H (Commutateur H), Position : -100 %**
11. Sélectionnez **Flap System (Système de volet)**
Paramétrez **Switch (Commutateur) : Switch D (Commutateur D)**
Paramétrez **Flaps (Volets) : POS 0 : -100%, POS 1 : 0%, POS 2 : 100%**
Paramétrez **Elev: POS 0: 0%, POS 1: -2%, POS 2: -3%**
Paramétrez **Speed (Vitesse) : 2,0**

Double débattement

Essayez vos premiers vols en petit débattement. Pour les atterrissages, utilisez la gouverne de profondeur avec un grand débattement.

REMARQUE : pour vous assurer que la technologie AS3X fonctionne correctement, ne diminuez pas les valeurs de débattement en dessous de 50 %. Si vous souhaitez moins de déviation de contrôle, ajustez manuellement la position des barres de liaison sur le bras de servo.

REMARQUE : si vous constatez une oscillation à grande vitesse, consultez le guide de dépannage pour obtenir de plus amples informations.

Exponentiel

Après les premiers vols, vous pouvez ajuster l'exponentiel sur votre émetteur.

Configuration d'un émetteur de la série DX

1. Mettez l'émetteur en marche, cliquez sur la molette, allez à **System Setup (Configuration du système)** et cliquez sur la molette. Sélectionnez **YES (OUI)**.
2. Allez à **Model Select (Sélectionner un modèle)** et choisissez **Add New Model (Ajouter un nouveau modèle)** au bas de la liste. Le système demande si vous souhaitez créer un nouveau modèle, sélectionnez **Create (Créer)**.
3. Paramétrez le **Model Type (Type de modèle)** : Sélectionnez le **Airplane Model Type (Type de modèle d'avion)** en choisissant l'avion. Le système vous demande de confirmer le type de modèle, les données seront réinitialisées. Sélectionnez **YES (OUI)**.
4. Paramétrez le **Model Name (Nom du modèle)** : entrez un nom pour votre fichier de modèle.
5. Allez à **Aircraft Type (Type d'appareil)** et faites défiler jusqu'à la sélection de l'aile, sélectionnez **Wing (Aile) : 1 Ail 1 Flap (Volet) Tail (Queue) : Normal**
6. Sélectionnez **Main Screen (Écran principal)**, cliquez sur la molette pour entrer dans la **Function List (Liste des fonctions)**.
7. Paramétrez **D/R (Dual Rate) and Expo (Double débattement et expo) : Aileron**
Paramétrez **Switch (Commutateur) : Switch F (Commutateur F)**
Paramétrez **High Rates (Grands débattements) : 100 %, Expo 10 % – Low Rates (Faibles débattements) : 70 %, Expo 5 %**
8. Paramétrez **D/R (Dual Rate) and Expo (Double débattement et expo) : Elevator (Gouverne de profondeur)**
Paramétrez **Switch (Commutateur) : Switch C (Commutateur C)**
High Rates (Grands débattements) : 100 %, Expo 10 % – Low Rates (Faibles débattements) 70 %, Expo 5 %
9. Paramétrez **Dual Rates and Expo (Doubles débattements et expo) : Rudder (Gouverne de direction)**
Paramétrez **Switch (Commutateur) : Switch G (Commutateur G)**
High Rates (Grands débattements) : 100%, Expo 10% – Low Rates (Faibles débattements): 70%, Expo 5%
10. Paramétrez **Throttle Cut (Coupure des gaz) ; Switch (Commutateur) : Switch H (Commutateur H), Position : -100 %**
11. Sélectionnez **Flaps (Volets)**
Paramétrez **Switch (Commutateur) : Switch D (Commutateur D)**
Paramétrez **Flaps (Volets) : POS 0 : -100%, POS 1 : 0%, POS 2 : 100%**
Paramétrez **Elev: POS 0: 0%, POS 1: -2%, POS 2: -3%**
Paramétrez **Speed (Vitesse) : 2,0**

Configuration d'un émetteur de la série iX

1. Mettez l'émetteur en marche et commencez dès que l'application Spektrum Airware est ouverte. Sélectionnez l'icône du crayon orange dans le coin supérieur gauche de l'écran, le système demande l'autorisation de **Turn Off RF (Désactiver la RF)**, sélectionnez **PROCEED (POURSUIVRE)**.
2. Sélectionnez les trois points en haut à droite de l'écran, sélectionnez **Add a New Model (Ajouter un nouveau modèle)**.
3. Sélectionnez **Model Option (Option de modèle)**, choisissez **DEFAULT (PAR DÉFAUT)**, sélectionnez **Airplane (Avion)**. Le système demande si vous souhaitez créer un nouveau modèle acro, sélectionnez **Create (Créer)**.
4. Sélectionnez le dernier modèle sur la liste, appelé **Acro**. Tapez sur Acro et renommez le fichier avec un nom de votre choix.
5. Maintenez enfoncée la flèche retour dans le coin supérieur gauche de l'écran pour revenir à l'écran principal.
6. Accédez au menu **Model Setup (Configuration du modèle)**. Sélectionnez **Aircraft Type (Type d'appareil)**. Le système demande l'autorisation de **Turn Off RF (Désactiver la RF)**, sélectionnez **PROCEED (POURSUIVRE)**. Touchez l'écran pour sélectionner l'aile. Sélectionnez **1 Ail 1 Flap (Volet)**.
7. Maintenez enfoncée la flèche retour dans le coin supérieur gauche de l'écran pour revenir à l'écran principal.
8. Accédez au menu **Model Adjust (Ajustement du modèle)**.

Configuration d'un émetteur de la série iX

9. Paramétrez **Dual Rates and Expo (Doubles débattements et expo)** :
Sélectionnez **Aileron**
Paramétrez **Switch (Commutateur)** : **Switch F (Commutateur F)**
Paramétrez **High Rates (Grands débattements)** :
100 %, Expo **10 %** – Low Rates (Faibles débattements) : **70 %**, Expo **5 %**
10. Paramétrez **Dual Rates and Expo (Doubles débattements et expo)** :
Sélectionnez **Elevator (Gouverne de profondeur)**
Paramétrez **Switch (Commutateur)** : **Switch C (Commutateur C)**
High Rates (Grands débattements) : **100 %**, Expo **10 %** – Low Rates (Faibles débattements) : **70 %**, Expo **5 %**
11. Paramétrez **Dual Rates and Expo (Doubles débattements et expo)** :
Rudder (Gouverne de direction)
Paramétrez **Switch (Commutateur)** : **Switch G (Commutateur G)**
High Rates (Grands débattements) : **100%**, Expo **10%** – Low Rates (Faibles débattements): **70%**, Expo **5%**
12. Sélectionnez **Flap System (Système de volet)**
Paramétrez **Switch (Commutateur)** : **Switch D (Commutateur D)**
Paramétrez **Flaps (Volets)** : POS 0 : -100%, POS 1 : 0%, POS 2 : 100%
Paramétrez **Elev:** POS 0: 0%, POS 1: -2%, POS 2: -3%
Paramétrez **Speed (Vitesse)** : **2,0**
13. Paramétrez **Throttle Cut (Coupure des gaz)** ; **Switch (Commutateur)** :
Switch H (Commutateur H), Position : **-100 %**

Conseils généraux pour l'affectation et sécurité intégrée

- Le récepteur inclus a été spécifiquement programmé pour être utilisé avec cet appareil. Reportez-vous au manuel du récepteur pour la configuration appropriée en cas de remplacement de celui-ci.
- Éloignez-vous des larges objets métalliques lors de l'affectation.
- Ne pointez pas l'antenne de l'émetteur directement en direction du récepteur lors de l'affectation.
- Le témoin rouge sur le récepteur clignote rapidement lorsque le récepteur passe en mode d'affectation.
- Une fois affecté, le récepteur conservera ses réglages d'affectation pour cet émetteur jusqu'à ce que vous effectuiez une nouvelle affectation.
- En cas de perte de communication entre le récepteur et l'émetteur, le mode sécurité intégrée est activé. La sécurité intégrée fait passer le canal des gaz à la position de faible ouverture des gaz. Les canaux de tangage et de roulis se déplacent pour stabiliser l'appareil dans une position de descente.
- En cas de problème, consultez le guide de dépannage ou, si besoin, contactez le service après-vente d'Horizon adéquat.

Affectation de l'émetteur et du récepteur / Activation et désactivation de SAFE Select

La version BNF Basic de cet appareil comporte la technologie SAFE Select, qui vous permet de choisir le niveau de protection en vol. Le mode SAFE comprend des limiteurs d'angles et une stabilisation automatique. Le mode AS3X donne au pilote une réponse directe aux manches de commande. SAFE Select est activé ou désactivé lors du processus d'affectation. Avec SAFE Select désactivé, l'appareil est toujours en mode AS3X. Avec SAFE Select activé, l'appareil est constamment en mode SAFE Select, ou un commutateur peut être attribué pour basculer entre le mode SAFE Select et le mode AS3X.

Grâce à la technologie SAFE Select, cet appareil peut être configuré pour être constamment en mode SAFE, constamment en mode AS3X, ou le choix du mode peut être attribué à un commutateur.

IMPORTANT : Avant de procéder à l'affectation, lisez attentivement la section Configuration de l'émetteur de ce manuel et complétez le tableau de configuration de l'émetteur afin de programmer correctement l'émetteur pour cet appareil.

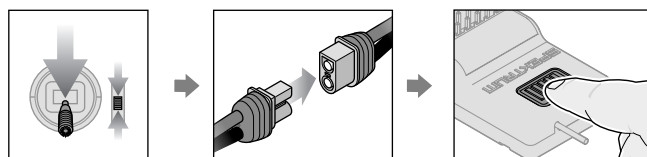
IMPORTANT : Placez les commandes de vol de l'émetteur (gouverne de direction, gouvernes de profondeur, et ailerons) et le trim des gaz en position neutre. Mettez les gaz sur faible ouverture avant et pendant l'affectation.

Vous pouvez utiliser le bouton d'affectation sur le boîtier du récepteur ou la prise d'affectation classique pour terminer l'affectation et la configuration de SAFE Select.

La technologie SAFE Select peut également être activée via la Programmation en aval.

Avec le bouton d'affectation...

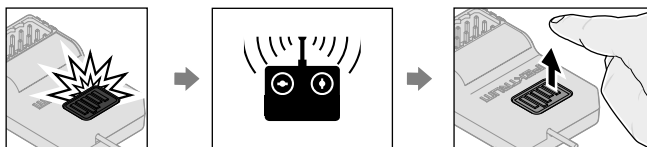
SAFE Select activé



Baissez la manette des gaz

Branchez l'alimentation

Maintenez appuyé le bouton d'affectation



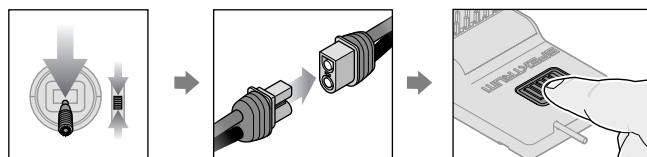
Témoin orange clignotant

Affectez l'émetteur au récepteur

Relâchez le bouton d'affectation

SAFE SELECT ACTIVÉ : Les surfaces de commande effectuent deux cycles d'avant en arrière avec une légère pause en position neutre chaque fois que le récepteur est allumé.

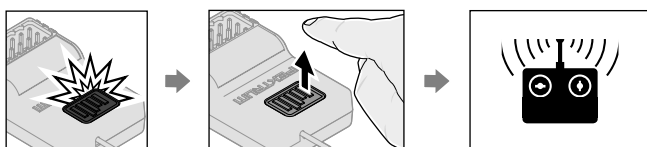
SAFE Select désactivé



Baissez la manette des gaz

Branchez l'alimentation

Maintenez appuyé le bouton d'affectation



Témoin orange clignotant

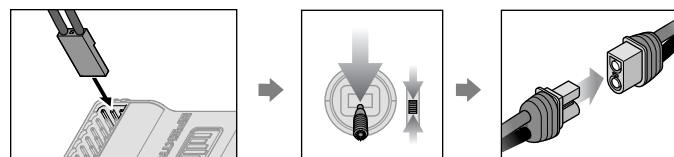
Relâchez le bouton d'affectation

Affectez l'émetteur au récepteur

SAFE SELECT DÉSACTIVÉ : Les surfaces de commande effectuent un cycle d'avant en arrière chaque fois que le récepteur est allumé.

Avec la prise d'affectation...

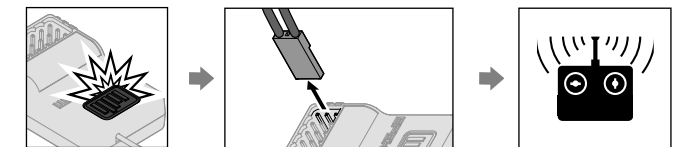
SAFE Select activé



Installez la prise d'affectation

Baissez la manette des gaz

Branchez l'alimentation



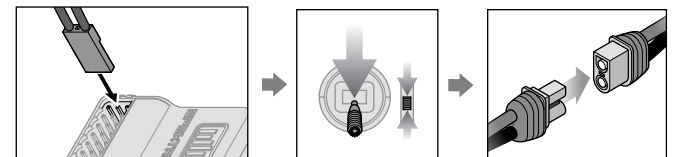
Témoin orange clignotant

Débranchez la prise d'affectation

Affectez l'émetteur au récepteur

SAFE SELECT ACTIVÉ : Les surfaces de commande effectuent deux cycles d'avant en arrière avec une légère pause en position neutre chaque fois que le récepteur est allumé.

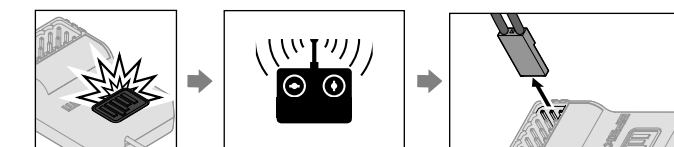
SAFE Select désactivé



Installez la prise d'affectation

Baissez la manette des gaz

Branchez l'alimentation



Témoin orange clignotant

Affectez l'émetteur au récepteur

Débranchez la prise d'affectation

SAFE SELECT DÉSACTIVÉ : Les surfaces de commande effectuent un cycle d'avant en arrière chaque fois que le récepteur est allumé.

Conseils de vol en mode SAFE Select

Lors d'un vol au mode SAFE Select, l'appareil retournera en vol à niveau à tout moment lorsque les commandes d'aileron et d'élévateur sont en position neutre. Une commande d'aileron ou d'élévateur fera l'appareil s'incliner, grimper ou plonger, et la quantité de déplacement du manche déterminera l'attitude de vol de l'appareil. En maintenant un contrôle complet, l'appareil sera poussé jusqu'aux limites prédéterminées de tangage et de roulis, mais ne dépassera pas ces angles.

Lors d'un vol au mode SAFE Select, il est normal de maintenir le manche de commande en déviation avec une saisie modérée d'aileron en volant à travers un virage. Pour voler correctement avec SAFE Select, évitez d'effectuer des change-

ments de contrôles fréquents et n'essayez pas de corriger les déviations mineures. Avec SAFE Select, le fait de maintenir des saisies délibérées de contrôles commandera à l'appareil de voler à un angle spécifique et la maquette effectuera toutes les corrections pour maintenir cette attitude de vol.

Remettez les commandes d'élévateur et d'aileron en position neutre avant de basculer du mode SAFE Select au mode AS3X. Si vous ne neutralisez pas les commandes en basculant au mode AS3X, les saisies de commandes utilisées pour le mode SAFE Select seront excessives pour le mode AS3X et l'appareil réagira immédiatement.

Différences entre les modes SAFE et AS3X

Cette section est généralement précise, mais ne tient pas compte de la vitesse de vol, de l'état de charge de la batterie et d'autres facteurs limitatifs.

		SAFE Select	AS3X
Saisie de commande	Le manche de commande est neutralisé	L'avion se met automatiquement à niveau	L'avion conserve la même attitude de vol
	Maintien d'une petite quantité de contrôle	L'appareil s'incline ou tangue à un angle modéré et conserve la même attitude de vol	L'appareil continue de tanguer ou de rouler lentement
	Maintien de la commande généralisée	L'appareil s'incline ou tangue selon les limites prédéfinies et conserve la même attitude de vol	L'appareil continue de tanguer ou de rouler rapidement

Désignation du commutateur SAFE Select

La technologie SAFE Select peut être assignée à n'importe quel commutateur libre (2 ou 3 positions) qui contrôle un canal (5 à 9) sur votre émetteur. Une fois attribué à un commutateur, le mode SAFE Select en position ON (marche) vous permet de choisir la technologie SAFE ou le mode AS3X en vol. Si l'appareil est affecté avec le mode SAFE Select en position OFF (arrêt), l'appareil est uniquement en mode AS3X.

IMPORTANT : Avant d'attribuer le commutateur de votre choix, assurez-vous que la course pour ce canal est réglée sur 100 % dans les deux sens et que l'aileron, la gouverne de profondeur, la gouverne de direction et la manette des gaz sont tous en grand débattement avec une course à 100 %.



ATTENTION : Maintenez toutes les parties du corps loin de l'hélice et gardez l'appareil solidement immobilisé en cas d'activation accidentelle des gaz.

CONSEIL : La technologie SAFE Select peut être assignée à n'importe quel canal 5 à 9 non utilisé. Consultez le manuel de votre émetteur pour obtenir plus d'informations sur l'attribution d'un commutateur à un canal.

CONSEIL : utilisez votre moniteur de canaux radio pour confirmer que les quatre premiers canaux indiquent une course à 100 % lors de l'attribution du commutateur.

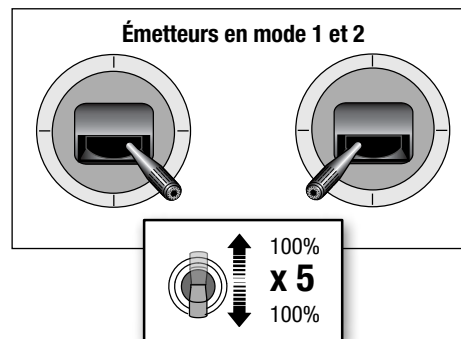
CONSEIL : utilisez le moniteur de canaux pour vous assurer que le commutateur que vous attribuez au mode SAFE Select est actif et qu'il gère un canal entre 5 et 9 avec une course à 100 % dans chaque direction.

CONSEIL : assurez-vous que vos quatre canaux principaux ne sont pas inversés si vous rencontrez des problèmes lors de l'assignation d'un commutateur SAFE Select.

Assignation d'un commutateur

- Affectez l'appareil pour mettre le mode SAFE Select en marche. Cela permettra l'assignation du système à un commutateur.
- Maintenez les deux manches de l'émetteur vers les coins inférieurs intérieurs et faites basculer 5 fois le commutateur de votre choix (1 bascule = entièrement vers le haut et vers le bas) pour assigner celui-ci. Les gouvernes de l'appareil se déplaceront, indiquant que le commutateur a été sélectionné.

Répétez l'opération pour attribuer un commutateur différent ou pour désactiver le commutateur actuel si vous le souhaitez.



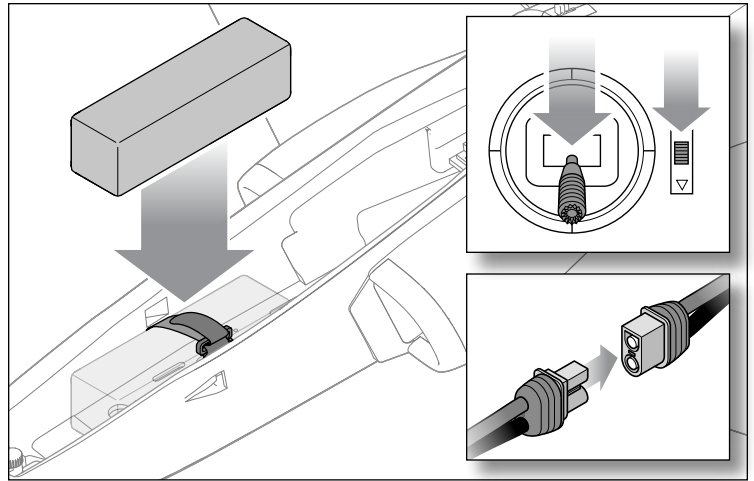
Installation de la batterie et armement du variateur ESC

Nous recommandons une batterie Li-Po 4S 2 200 mAh 50C avec connecteur IC3. Si vous utilisez une batterie différente, elle doit être de capacité, dimensions et poids similaires pour s'adapter au fuselage. Assurez-vous toujours que la maquette est équilibrée au CG recommandé avec la batterie choisie.

1. Appliquez le côté bouclettes (côté doux) de la bande velcro sur le bas de la batterie.
2. Faites glisser le loquet de la verrière vers l'arrière et soulevez l'arrière de la verrière pour la retirer.
3. Allumez l'émetteur, puis attendez 5 secondes.
4. Mettez les gaz à la position la plus basse.
5. Installez la batterie entièrement chargée dans le compartiment de batterie comme illustré.
Pour plus d'informations, consultez les instructions de Réglage du centre de gravité.
6. Fixez la batterie de vol à l'aide de la bande velcro.
7. Branchez le variateur ESC au connecteur IC3 du câble d'alimentation de la batterie, en respectant la polarité. Le variateur ESC émet un son d'ouverture.
 - Le premier ensemble de tonalités consiste en 1 bip pour chaque cellule dans le pack de batterie Li-Po branché.
 - Bip croissant pour le son de fin.

REMARQUE : un raccordement de la batterie au variateur ESC avec une polarité incorrecte endommagera le variateur ESC et annulera la garantie.

8. Le variateur ESC est désormais prêt pour l'utilisation.*



9. Réinstallez la trappe de la verrière en faisant glisser le loquet à goupille de la verrière sur le fuselage. Veillez à ce que la goupille de la trappe s'enclenche.

Coupure par tension faible (LVC)

Une batterie Li-Po déchargée en-deçà de 3V ne supportera aucune charge par la suite. Le CEV (ESC) de l'aéronef protège la batterie de vol contre une décharge trop profonde grâce au système de coupure par tension faible (LVC). Lorsque la batterie est déchargée jusque 3V par cellule, la coupure par tension faible (LVC) réduit la puissance du moteur au profit du récepteur et des servos pour qu'ils puissent supporter un atterrissage.

Quand la puissance du moteur décroît, faites atterrir l'aéronef immédiatement et remplacez ou rechargez la batterie de vol.

Toujours débrancher et retirer la batterie Li-Po de l'avion après chaque vol. Chargez la batterie à environ la moitié de sa capacité avant de la stocker. Contrôlez que la tension de chaque élément de la batterie ne descend pas en dessous de 3V. Si vous ne débranchez pas la batterie, elle se déchargera de façon trop importante. Pour les premiers vols réglez la minuterie de votre montre ou émetteur sur 3 minutes. Ajustez la durée des vols une fois que vous aurez fait voler le modèle.

REMARQUE : Une activation répétitive de la coupure par tension faible (LVC) endommage la batterie.

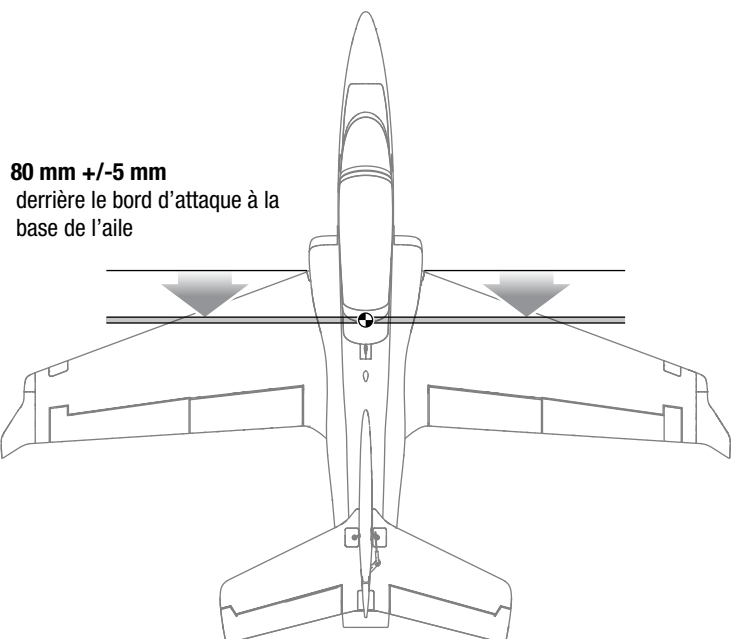
Centre de gravité

AVERTISSEMENT : installez la batterie, mais ne la branchez pas au variateur ESC lorsque vous vérifiez le CG. Vous risqueriez de vous blesser.

Le CG se trouve à 80 mm +/-5 mm derrière le bord d'attaque à la base de l'aile. **Vérifiez toujours l'emplacement du CG lorsque le modèle est inversé.**

L'emplacement du CG est ajusté en déplaçant le pack de batterie vers l'avant ou vers l'arrière dans le compartiment de batterie.

REMARQUE : Vérifiez le CG du Viper dans la configuration de vol que vous allez utiliser. Si vous comptez le faire voler avec un train d'atterrissage, celui-ci doit être installé. Si vous lancez votre Viper à la main, le CG doit être vérifié avec le train d'atterrissage enlevé.



Réglages aux guignols et aux palonniers de servos

Le tableau de droite représente les positions par défaut des tringleries aux guignols et aux palonniers de servos. Effectuez le premier vol avec ces réglages par défaut avant d'effectuer des modifications.

REMARQUE: Si vous modifiez le réglage par défaut des courses, les valeurs de gain de l'AR631+ devront être ajustées. Consultez le manuel du Spektrum AR631+ pour effectuer l'ajustement des valeurs de gain.

Après le premier vol, vous pourrez ajuster les positions des tringleries pour obtenir la réponse désirée. Consultez le tableau à droite.

Réglages d'usine	Renvois de commande	Bras de servo
Aileron		
Gouverne de profondeur		
Gouverne de direction		
Course des volets		
Direction de la roue avant		

Doubles débattements et contrôle

Programmez votre émetteur pour configurer les débattements et les courbes de commande selon votre niveau d'expérience. Ces valeurs ont été testées et sont un bon point de départ pour réussir à voler pour la première fois.

ATTENTION : N'utilisez pas les volets lorsque le train d'atterrissage n'est pas installé. Les volets et/ou les servos de volets risquent d'être endommagés.

Après le vol, vous pourrez décider d'ajuster les valeurs en fonction de la réponse de commande souhaitée.

	Petit débattement	Grand débattement
Aileron	▲ = 10mm ▼ = 10mm	▲ = 15mm ▼ = 15mm
Gouverne de profondeur	▲ = 8mm ▼ = 8mm	▲ = 10mm ▼ = 10mm
Gouverne de direction	▶ = 20mm ◀ = 20mm	▶ = 25mm ◀ = 25mm
Course des volets	En position intermédiaire ▼ = 20 mm Compensation de la gouverne de profondeur = -2	Complète ▼ = 40 mm Compensation de la gouverne de profondeur = -3

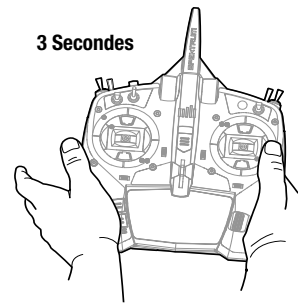
Réglage des trims en vol

Lors de votre premier vol, ajustez l'appareil pour un vol en palier. Effectuez de petites corrections aux trims pour obtenir une trajectoire parfaitement rectiligne.

Après avoir effectué le réglage des trims, ne touchez plus les manches durant 3 secondes. Le récepteur enregistre les nouveaux réglages pour optimiser l'efficacité de l'AS3X.

Les qualités de vol seront altérées si cette procédure n'est pas respectée.

3 Secondes



Test de contrôle de la direction

AVERTISSEMENT : ne réalisez pas ce test ni aucun autre test de l'équipement sans avoir activé la coupure des gaz. Un démarrage par inadvertance du moteur peut entraîner des blessures graves ou des dégâts matériels.

Si les gouvernes ne répondent pas comme indiqué, **NE FAITES PAS VOLER L'AVION**. Consultez le Guide de dépannage pour obtenir de plus amples informations. Si vous avez besoin de plus d'assistance, veuillez contacter le service après-vente Horizon Hobby approprié.

1. Allumez l'émetteur.
2. Activez la fonction de coupure des gaz.
3. Connectez la batterie.
4. Utilisez l'émetteur pour commander l'aileron, la gouverne de profondeur et la gouverne de direction.

REMARQUE : regardez l'appareil de l'arrière pour vérifier les directions de commande.

Ailerons

1. Déplacez le manche de l'aileron vers la gauche. L'aileron droit s'abaisse et l'aileron gauche s'élève, pour faire pencher l'appareil vers la gauche.
2. Déplacez le manche de l'aileron vers la droite. L'aileron droit s'élève et l'aileron gauche s'abaisse, pour faire pencher l'appareil vers la droite.

Gouvernes de profondeur

3. Tirez le manche de la gouverne de profondeur en arrière. Les gouvernes de profondeur s'élèvent pour faire cabrer l'appareil.
4. Poussez le manche de gouverne en profondeur vers l'avant. Les gouvernes de profondeur s'abaissent pour faire descendre l'appareil.

Gouverne de direction

5. Déplacez le manche de la gouverne vers la gauche. La gouverne doit pivoter vers la gauche.
6. Déplacez le manche de la gouverne vers la droite. La gouverne doit pivoter vers la droite.

	Commande de l'émetteur	Réponse de la gouverne (vue depuis l'arrière)
Aileron		
Gouverne de profondeur		
Gouverne de direction		

Essai de la réponse de l'AS3X®

Ce test permet de s'assurer du bon fonctionnement du système AS3X. Assemblez le modèle et affectez votre émetteur au récepteur avant d'effectuer ce test.

1. Pour activer l'AS3X, placez le manche des gaz juste au dessus des 25% de sa course, puis replacez-le en position basse.



ATTENTION: Tenez vos cheveux, vos vêtements amples, vos mains et autres parties du corps à l'écart de l'hélice, elle pourrait les attraper.

2. Déplacez l'avion comme sur les illustrations et contrôlez que les gouvernes se déplacent dans la direction indiquée sur l'illustration. Si les gouvernes ne répondent pas comme sur les illustrations, ne faites pas voler le modèle. Référez-vous au manuel du récepteur pour des informations complémentaires.

Une fois le système AS3X activé, les gouvernes peuvent s'agiter rapidement. Il s'agit d'une réaction normale. L'AS3X restera actif jusqu'à la déconnexion de la batterie.

Due to different effects of torque, lift, and drag some aircraft require trim changes with different speeds and throttle settings. Mixes are pre-loaded into the receiver to compensate for these changes. The mixes become active the first time the throttle is raised above 25%. The control surfaces may be offset slightly at different throttle settings after the first time throttle is raised. Trimming the plane in flight should be done at 80-100% throttle for best results.

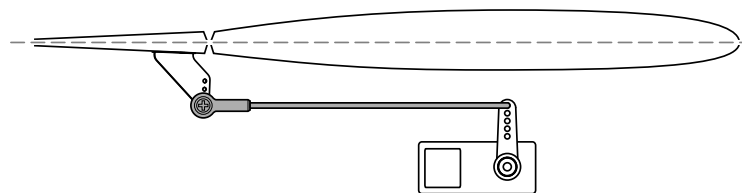
	Mouvement de l'avion	Réaction de l'AS3X
Elevator		
Gouverne de profondeur		
Gouverne de direction		

Centrage des surfaces de commande

Après le montage et la configuration de l'émetteur, vérifiez que les gouvernes sont bien centrées. Si les gouvernes ne sont pas centrées, centrez-les mécaniquement en ajustant les tringleries.

Si un ajustement est nécessaire, tournez l'articulation à bille sur la tringlerie pour modifier la longueur de la tringlerie entre le bras de servo et le renvoi de commande. Il est recommandé d'utiliser une pince pour articulation à bille pour retirer et remplacer les articulations à bille.

Après l'affectation d'un émetteur au récepteur de l'appareil, réglez les compensations et sous-compensateurs sur 0, puis ajustez les articulations à bille pour centrer les gouvernes.

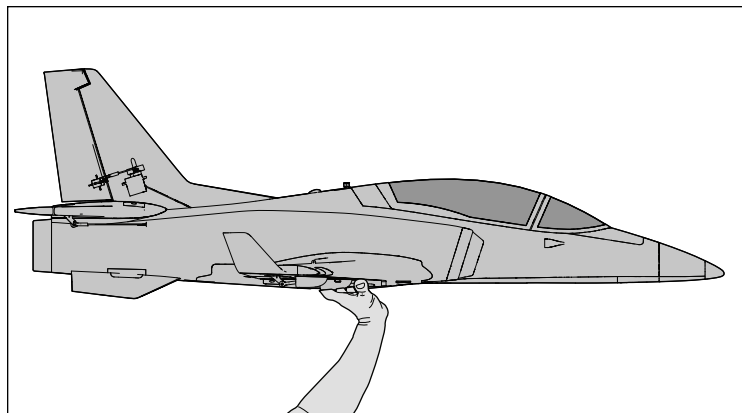


Décollage à la main

La version BNF du Viper 64 mm est équipée d'un mode d'assistance au décollage à la main qui facilite cette opération. Le système fonctionne en arrière-plan pour mettre les ailes à l'horizontale et permettre au modèle de bien monter en attitude, même après un décollage à la main qui n'a pas été parfait.

Pour activer le mode d'assistance au décollage à la main :

1. Assurez-vous que SAFE Select est activée.
2. Mettez le modèle en mode SAFE.
3. Augmentez les gaz à plus de 70 %.
4. Lancez le modèle à la main comme vous le feriez normalement. L'accélération du lancer du modèle active automatiquement le mode d'assistance, ce qui met les ailes à l'horizontale et permet au modèle de bien monter en attitude.
5. Après quelques secondes de vol, le système se désengage automatiquement et revient au mode SAFE normal.
6. Le système se réinitialise automatiquement après l'atterrissage lorsque les gaz sont réduits à moins de 5 % et que le modèle reste immobile pendant plus de 5 secondes.



Centrage des surfaces de commande

Débranchez la batterie de vol du variateur ESC (nécessaire par mesure de sécurité et pour préserver la durée de vie de la batterie).

Éteignez l'émetteur.

Retirez la batterie de vol de l'appareil.

Rechargez la batterie de vol au niveau de tension de stockage.

Réparez ou remplacez toutes les pièces endommagées.

Stockez la batterie de vol en dehors de l'appareil et surveillez la charge de la batterie.

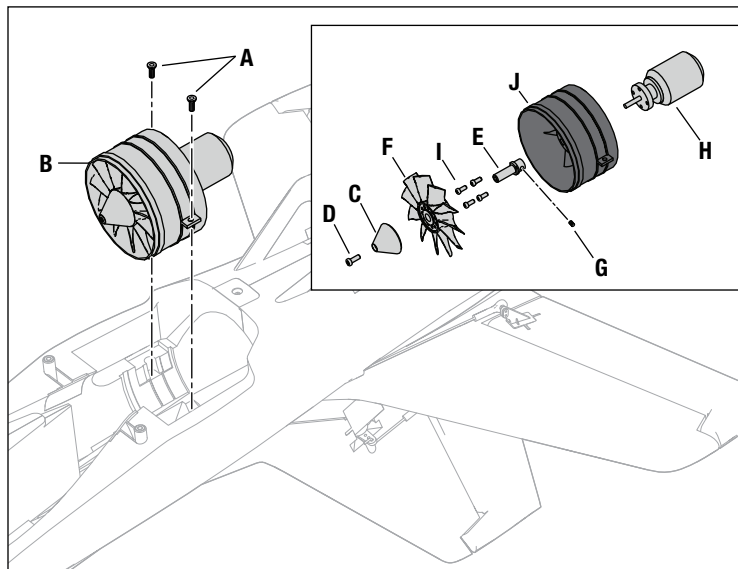
Notez les conditions de vol et les résultats du plan de vol pour prévoir les futurs vols.

Installation et entretien du système d'alimentation

ATTENTION : débranchez toujours la batterie de vol avant de réparer les composants du système d'alimentation.

Démontage

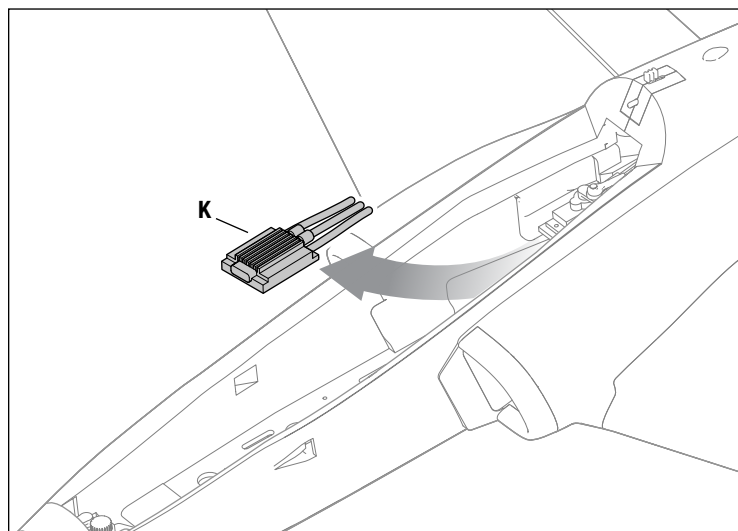
1. Retirez l'aile pour accéder à tous les composants du système d'alimentation.
2. Retirez les deux vis mécaniques M3 x 8 mm (tête cruciforme) **(A)** des languettes de la soufflante.
3. Retirez la soufflante **(B)** du fuselage et débranchez les fils de moteur du variateur ESC.
4. Retirez le cône **(C)** du rotor en retirant la vis mécanique M3 x 8 (tête cruciforme) **(D)** de l'adaptateur de l'arbre du moteur **(E)**.
5. Retirez le rotor **(F)**.
6. Retirez la vis de fixation **(G)** et retirez l'adaptateur de l'arbre du moteur **(H)**.
7. Desserrez les quatre vis M2,5 x 6 mm **(I)** pour retirer le moteur du carénage du ventilateur **(J)**.
8. Faites glisser avec précaution le variateur ESC **(K)** depuis le haut du fuselage.
9. Débranchez le fil des gaz du récepteur et levez le variateur ESC du fuselage, en observant l'acheminement des câbles d'alimentation et des gaz à travers le fuselage supérieur.



Assemblage

Montez dans l'ordre inverse.

- Alignez et branchez les câbles du moteur aux câbles du variateur ESC en respectant les couleurs.
- Assurez-vous que l'avant du rotor est installé face au nez de l'appareil.
- Un outil est nécessaire pour serrer l'écrou sur le rotor et la bague de serrage.
- Assurez-vous qu'aucun câble n'est coincé par l'un des composants du système d'alimentation.
- Assurez-vous que le cache du variateur ESC est correctement collé au fuselage.
- Assurez-vous que le cône est entièrement connecté pour un fonctionnement sécurisé.



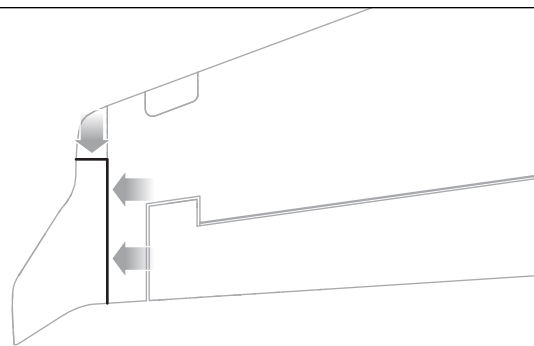
IMPORTANT : Laissez les composants de l'appareil refroidir entre chaque vol.

Réparation de l'ailette

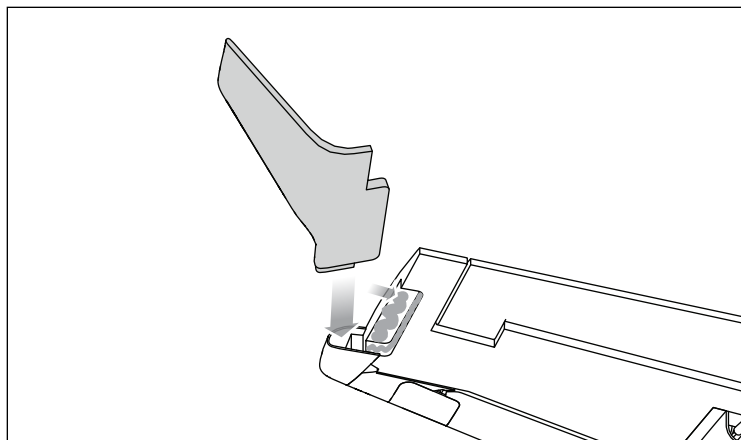
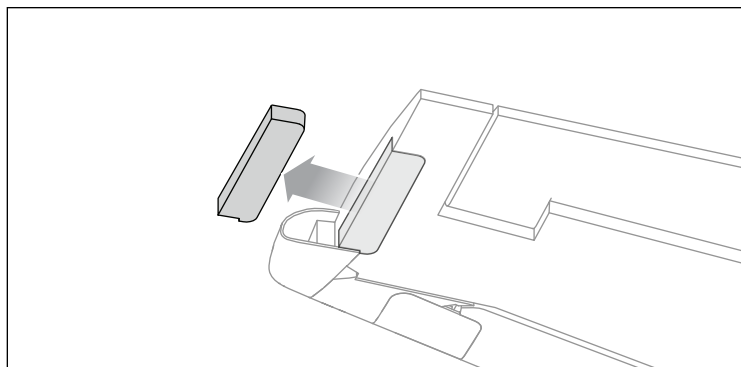
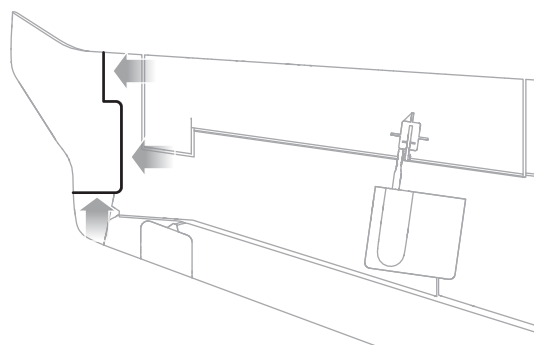
Dans certains cas, l'ailette peut être endommagée lors d'un atterrissage brutal et doit être remplacée. Suivez les étapes ci-dessous pour retirer et installer une nouvelle ailette.

1. Découpez un quart de pouce dans la mousse le long de la couture mise en évidence sur le haut de l'aile.
2. Découpez un quart de pouce dans la mousse le long de la couture mise en évidence sur le bas de l'aile, comme illustré.
3. Découpez le bloc de mousse restant comme illustré.
4. Appliquez de la colle de contact flexible sur les surfaces d'accouplement et mettez la nouvelle ailette en position.

Haut de l'aile



Bas de l'aile



Guide de dépannage AS3X

Problème	Cause Possible	Solution
Oscillation	Hélice ou cône endommagé	Remplacez l'hélice ou le cône
	Hélice déséquilibrée	Équilibrez l'hélice
	Vibration du moteur	Remplacez les pièces endommagées et contrôlez toutes les serrages et alignement des pièces
	Récepteur mal fixé	Réalignez et refixez le récepteur
	Commandes desserrées	Contrôlez les fixations des servos, palonniers guignols et gouvernes
	Pièces usées	Remplacez les pièces usées (hélice, cône ou servo)
	Fonctionnement erratique du servo	Remplacer le servo
Performances de vol aléatoires	Le trim n'est pas au neutre	Si vous ajustez les trims plus de 8 clics, ajustez la chape pour annuler le trim
	Le sub-trim n'est pas au neutre	L'utilisation des sub-trims n'est pas permise. Réglez directement les tringleries
	L'avion n'est pas resté immobile durant 5 secondes	Mettez le contrôleur hors tension, puis de nouveau sous tension en laissant l'avion immobile durant 5 secondes en plaçant le manche des gaz à la position la plus basse
Réponse incorrecte de l'appareil aux essais des commandes du système AS3X	Paramétrage incorrect des directions des commandes du récepteur, pouvant causer un crash	NE PAS VOLER. Corriger les paramètres des commandes (se reporter au manuel du récepteur) avant de voler

Guide de dépannage

Problème	Cause Possible	Solution
L'aéronef ne répond pas aux gaz mais bien aux autres commandes	La manette des gaz n'est pas au ralenti (idle) et/ou le trim des gaz est réglé à une valeur trop élevée	Réinitialiser les commandes avec la manette des gaz et mettre le trim des gaz à sa valeur la plus faible possible
	La course du servo des gaz est inférieure à 100%	S'assurer que la course du servo des gaz est de 100%
	La voie des gaz est inversée	Inverser le canal des gaz sur l'émetteur
	Moteur déconnecté de l'ESC	Assurez-vous que le moteur soit bien connecté à l'ESC
L'hélice fait trop de bruit ou vibre trop	Hélice et cône, adaptateur ou moteur endommagé	Remplacez les pièces endommagées
	Déséquilibre de l'hélice	Équilibrer ou remplacer l'hélice
	La vis du rotor est desserrée	Serrez la vis du rotor
Durée de vol réduite ou manque de puissance de l'aéronef	La charge de la batterie de vol est faible	Recharger la batterie de vol complètement
	Hélice montée à l'envers	Monter l'hélice correctement les chiffres se trouvant sur le devant
	Batterie de vol endommagée	Remplacer la batterie de vol et respecter les instructions la concernant
	Il se pourrait que les conditions de vol soient trop froides	S'assurer que la batterie est à température avant de l'utiliser
	Capacité de la batterie trop faible pour les conditions de vol	Remplacer la batterie ou utiliser une batterie à plus grande capacité
L'aéronef n'accepte pas l'affectation (au cours de cette procédure) à l'émetteur	Émetteur trop près de l'aéronef au cours de la procédure d'affectation	Déplacer l'émetteur allumé à quelques pas de l'aéronef, déconnectez la batterie métallique
	L'aéronef ou l'émetteur se trouve trop près d'un objet métallique	Déplacer l'aéronef ou l'émetteur à bonne distance de l'objet métallique de forte taille
	La prise d'affectation n'est pas installée correctement dans le port d'affectation	Installer la prise d'affectation dans le port d'affectation affecter l'aéronef à l'émetteur
	La charge de la batterie de vol/de la batterie de l'émetteur est trop faible	Remplacer/recharger les batteries
	Bouton d'affectation n'a pas été appuyé suffisamment longtemps durant l'étape d'affectation	Eteindre l'émetteur et répéter le processus d'affectation. Maintenir enfoncé le bouton d'affectation jusqu'à ce que le récepteur soit affecté
(Après affectation), l'aéronef ne veut pas établir la liaison avec l'émetteur	Émetteur trop près de l'aéronef lors du processus d'établissement de liaison	Déplacer l'émetteur allumé à quelques pas de l'aéronef, déconnectez la batterie de vol de l'aéronef et reconnectez-la
	L'aéronef ou l'émetteur se trouve trop près d'un objet de forte taille en métal	Déplacer l'aéronef ou l'émetteur à bonne distance de l'objet de forte taille en métal
	Prise d'affectation incorrectement installée dans le port d'affectation ou dans l'extension du port d'affectation	Procéder à une nouvelle affectation émetteur/aéronef et enlever la prise d'affectation avant de couper/remettre l'alimentation en route
	Aéronef affecté à une mémoire de modèle différente (radio ModelMatch uniquement)	Sélectionner la mémoire de modèle correcte sur l'émetteur
	La charge de la batterie de vol/de la batterie de l'émetteur est trop faible	Remplacer/recharger les batteries
	Il se peut que l'émetteur ait été affecté en utilisant un protocole DSM différent	Affecter l'aéronef à l'émetteur

Guide de dépannage

EFL-1468	Aile : Viper 64 mm EDF Jet
EFL-1469	Fuselage : Viper 64 mm EDF Jet
EFL-1470	Stabilisateur horizontal : Viper 64 mm EDF Jet
EFL-1471	Verrière/trappe : Viper 64 mm EDF Jet
EFL-1472	Cône de nez : Viper 64 mm EDF Jet
EFL-1473	Ensemble ailette : Viper 64 mm EDF Jet
EFL-1474	Ensemble de tiges de poussée : Viper 64 mm EDF Jet
EFL-1475	Ensemble renvoi de commande : Viper 64 mm EDF Jet
EFL-1476	Ensemble roue : Viper 64 mm EDF Jet
EFL-1477	Jeu de vis : Viper 64 mm EDF Jet
EFL-1478	Ensemble dérive ventrale : Viper 64 mm EDF Jet
EFL-1479	Lot d'autocollants : Viper 64 mm EDF Jet
EFL-1480	Ensemble d'éclairage : Viper 64 mm EDF Jet
EFL-1481	Pilote : Viper 64 mm EDF Jet

EFL-1482	Jambes de train d'atterrissage : Viper 64 mm EDF Jet
EFL-1483	Ensemble de bras de servo : Viper 64 mm EDF Jet
EFL-1484	Caches de servo d'aile : Viper 64 mm EDF Jet
EFL9790	Soufflante carénée : Soufflante électrique carénée à 11 pales de 64 mm
EFL9792	Rotor de soufflante carénée avec moyeu : Soufflante électrique carénée à 11 pales de 64 mm
SPMXAM4300	Moteur sans balais, 2 840-3 150 Kv
SPMXAE70B	ESC Avian sans balais 70 A Smart Lite, 3S-6S : IC3
SPMSA334	Servo numérique à engrenage métallique 9 g Sub-Micro A334
SPMSA334R	Servo numérique à engrenage métallique 9 g Sub-Micro A334R, inversé
SPM-1031-Bulk	Récepteur SAFE et AS3X 6 canaux DSMX AR631+

Pièces recommandées

SPMR7100	Émetteur DSMX NX7e 7 canaux uniquement
SPMX224S50	Batterie Li-Po G2 Smart 14,8 V 2 200 mAh 4S 50C : IC3

SPMXC2020	Chargeur Smart CA S1200 G2, 1 x 200 W
-----------	---------------------------------------

Pièces facultatives

SPMR8200	Émetteur DSMX NX8 8 canaux uniquement
SPMX324S50	Batterie Li-Po Smart 14,8 V 3 200 mAh 4S 50C G2 : IC3
SPMX-1067	Batterie Li-Po Smart 14,8 V 2 900 mAh 4S 120C, IC3
SPMXBC100	Contrôleur pour batterie Li-Po Smart XBC100 et servomoteur

SPMXC2040	Chargeur Smart 1 x 400 W CA G2 S1400
SPMXC2010	Chargeur Smart 2 x 200 W CA G2 S2200
BLH100	Pinces pour articulation à bille Deluxe

Liste du matériel

Emplacement	Description	Quantité
Vis de fixation de l'aile	Vis mécanique hexagonale à tête fraisée M3 x 10 mm	6
Vis de fixation du stabilisateur	Vis mécanique hexagonale à tête fraisée M3 x 10 mm	3
Vis du connecteur mains libres de l'aile/du fuselage	Vis autotaraudeuse à tête fraisée cruciforme M2 x 8 mm	4
Vis à oreilles de fixation de la jambe de train avant	Vis à oreilles M3 x 7 mm	1
Vis de fixation du roulement de la jambe de train avant	Vis de fixation M3 x 4 mm	1
Vis de fixation de la jambe de train principal	Vis de fixation M3 x 4 mm	4
Vis de fixation de la jambe de train avant	Vis de fixation M3 x 4 mm	2
Vis de bague de retenue de la jambe de train d'atterrissage	Vis mécanique à tête cruciforme M3 x 6 mm	6
Vis de fixation du servo de direction du train avant	Vis autotaraudeuse à tête fraisée cruciforme M2 x 8 mm	2
Essieux du train principal	25,5 x 2,5 mm Longueur x Diamètre	2
Essieu du train avant	20 x 2,5 mm Longueur x Diamètre	1
Vis de fixation de l'essieu	Vis de fixation M3 x 4 mm	3
Attaches en E de retenue des roues : Essieu	Attache en E 2,5 mm	3
Roues principales – Pneu en caoutchouc – (dia. x larg. x essieu)	49 x 18 x 2,5 mm	2

Emplacement	Description	Quantité
Roue avant – Pneu en caoutchouc – (dia. x larg. x essieu)	45 x 16 x 2,5 mm	1
Articulation à bille (taille de bille) ail./vol./prof./dir.	Joint à rotule de 4 mm	9
Vis de retenue de bille – Renvoi de commande ail./vol./prof./dir.	Vis mécanique à tête fraisée cruciforme M1,28 x 8mm	7
Vis de fixation d'articulation à bille du bras du servo de la gouverne de profondeur	Vis mécanique à tête cruciforme M2 x 12mm	1
Écrou de fixation d'articulation à bille du bras du servo de la gouverne de profondeur	Écrou hexagonal M2	1
Vis de fixation du moteur	Vis mécanique à tête cruciforme M2,5 x 6 mm	4
Vis de fixation de l'unité EDF	Vis autotaraudeuse à tête cruciforme M2,6 x 12 mm	2
Vis de fixation de l'adaptateur de rotor	Vis de fixation M3 x 3mm	1
Vis de fixation du cône du rotor	Vis mécanique à tête cruciforme M3 x 8 mm	1
Vis du connecteur mains libres de l'aileron	Vis autotaraudeuse à tête cruciforme M2 x 8 mm	4

Garantie et réparations

Durée de la garantie—Garantie exclusive - Horizon Hobby, LLC (Horizon) garantit que le Produit acheté (le « Produit ») sera exempt de défauts matériels et de fabrication à sa date d'achat par l'Acheteur. La durée de garantie correspond aux dispositions légales du pays dans lequel le produit a été acquis. La durée de garantie est de 6 mois et la durée d'obligation de garantie de 18 mois à l'expiration de la période de garantie.

Limitations de la garantie—(a) La garantie est donnée à l'acheteur initial (« Acheteur ») et n'est pas transférable. Le recours de l'acheteur consiste en la réparation ou en l'échange dans le cadre de cette garantie. La garantie s'applique uniquement aux produits achetés chez un revendeur Horizon agréé. Les ventes faites à des tiers ne sont pas couvertes par cette garantie. Les revendications en garantie seront acceptées sur fourniture d'une preuve d'achat valide uniquement. Horizon se réserve le droit de modifier les dispositions de la présente garantie sans avis préalable et révoque alors les dispositions de garantie existantes.

(b) Horizon n'endosse aucune garantie quant à la vendabilité du produit ou aux capacités et à la forme physique de l'utilisateur pour une utilisation donnée du produit. Il est de la seule responsabilité de l'acheteur de vérifier si le produit correspond à ses capacités et à l'utilisation prévue.

(c) Recours de l'acheteur – Il est de la seule discrétion d'Horizon de déterminer si un produit présentant un cas de garantie sera réparé ou échangé. Ce sont là les recours exclusifs de l'acheteur lorsqu'un défaut est constaté.

Horizon se réserve la possibilité de vérifier tous les éléments utilisés et susceptibles d'être intégrés dans le cas de garantie. La décision de réparer ou de remplacer le produit est du seul ressort d'Horizon. La garantie exclut les défauts esthétiques ou les défauts provoqués par des cas de force majeure, une manipulation incorrecte du produit, une utilisation incorrecte ou commerciale de ce dernier ou encore des modifications de quelque nature qu'elles soient.

La garantie ne couvre pas les dégâts résultant d'un montage ou d'une manipulation erronés, d'accidents ou encore du fonctionnement ainsi que des tentatives d'entretien ou de réparation non effectuées par Horizon. Les retours effectués par le fait de l'acheteur directement à Horizon ou à l'une de ses représentations nationales requièrent une confirmation écrite.

Limitation des dommages—Horizon ne saurait être tenu pour responsable de dommages conséquents directs ou indirects, de pertes de revenus ou de pertes commerciales, liés de quelque manière que ce soit au produit et ce, indépendamment du fait qu'un recours puisse être formulé en relation avec un contrat, la garantie ou l'obligation de garantie. Par ailleurs, Horizon n'acceptera pas de recours issus d'un cas de garantie lorsque ces recours dépassent la valeur unitaire du produit. Horizon n'exerce aucune influence sur le montage, l'utilisation ou la maintenance du produit ou sur d'éventuelles combinaisons de produits choisies par l'acheteur. Horizon ne prend en compte aucune garantie et n'accepte aucun recours pour les blessures ou les dommages pouvant en résulter. Horizon Hobby ne saurait être tenu responsable d'une utilisation ne respectant pas les lois, les règles ou réglementations en vigueur.

En utilisant et en montant le produit, l'acheteur accepte sans restriction ni réserve toutes les dispositions relatives à la garantie figurant dans le présent document. Si vous n'êtes pas prêt, en tant qu'acheteur, à accepter ces dispositions en relation avec l'utilisation du produit, nous vous demandons de restituer au vendeur le produit complet, non utilisé et dans son emballage d'origine.

Indications relatives à la sécurité—Ceci est un produit de loisirs perfectionné et non un jouet. Il doit être utilisé avec précaution et bon sens et nécessite quelques aptitudes mécaniques ainsi que mentales. L'incapacité à utiliser le produit de manière sûre et raisonnable peut provoquer des blessures et des dégâts matériels conséquents. Ce produit n'est pas destiné à être utilisé par des enfants sans la surveillance par un tuteur. La notice d'utilisation contient des indications relatives à la sécurité ainsi que des indications concernant la maintenance et le fonctionnement du produit. Il est absolument indispensable de lire et de comprendre ces indications avant la première mise en service. C'est uniquement ainsi qu'il sera possible d'éviter une manipulation erronée et des accidents entraînant des blessures et des dégâts. Horizon Hobby ne saurait être tenu responsable d'une utilisation ne respectant pas les lois, les règles ou réglementations en vigueur.

Questions, assistance et réparations—Votre revendeur spécialisé local et le point de vente ne peuvent effectuer une estimation d'éligibilité à l'application de la garantie sans avoir consulté Horizon. Cela vaut également pour les réparations sous garantie. Vous voudrez bien, dans un tel cas, contacter le revendeur qui conviendra avec Horizon d'une décision appropriée, destinée à vous aider le plus rapidement possible.

Maintenance et réparation—Si votre produit doit faire l'objet d'une maintenance ou d'une réparation, adressez-vous soit à votre revendeur spécialisé, soit directement à Horizon. Emballez le produit soigneusement. Veuillez noter que le carton d'emballage d'origine ne suffit pas, en règle générale, à protéger le produit des dégâts pouvant survenir pendant le transport. Faites appel à un service de messagerie proposant une fonction de suivi et une assurance, puisque Horizon ne prend aucune responsabilité pour l'expédition du produit jusqu'à sa réception acceptée. Veuillez joindre une preuve d'achat, une description détaillée des défauts ainsi qu'une liste de tous les éléments distincts envoyés. Nous avons de plus besoin d'une adresse complète, d'un numéro de téléphone (pour demander des renseignements) et d'une adresse de courriel.

Garantie et réparations—Les demandes en garantie seront uniquement traitées en présence d'une preuve d'achat originale émanant d'un revendeur spécialisé agréé, sur laquelle figurent le nom de l'acheteur ainsi que la date d'achat. Si le cas de garantie est confirmé, le produit sera réparé. Cette décision relève uniquement d'Horizon Hobby.

Réparations payantes—En cas de réparation payante, nous établissons un devis que nous transmettons à votre revendeur. La réparation sera seulement effectuée après que nous ayons reçu la confirmation du revendeur. Le prix de la réparation devra être acquitté au revendeur. Pour les réparations payantes, nous facturons au minimum 30 minutes de travail en atelier ainsi que les frais de réexpédition. En l'absence d'un accord pour la réparation dans un délai de 90 jours, nous nous réservons la possibilité de détruire le produit ou de l'utiliser autrement.

ATTENTION : Nous n'effectuons de réparations payantes que pour les composants électroniques et les moteurs. Les réparations touchant à la mécanique, en particulier celles des hélicoptères et des voitures radiocommandées, sont extrêmement coûteuses et doivent par conséquent être effectuées par l'acheteur lui-même.

10/15

Informations de contact pour garantie et réparation

Pays d'achat	Horizon Hobby	Numéro de téléphone/E-mail	Adresse
Union européenne	Horizon Technischer Service Sales: Horizon Hobby GmbH	service@horizonhobby.de +49 (0) 4121 2655 100	Hanskampring 9 D 22885 Barsbüttel, Germany

Informations IC

Contient: CAN ICES-3 (B)/NMB-3(B)

Contient: IC: 6157A-SPMSR6200A

Ce dispositif contient un/des émetteur(s)/récepteur(s) exempt(s) de licence conforme(s) aux CNR d'Innovation, Sciences et Développement économique Canada.

Son utilisation est soumise aux deux conditions suivantes :

1. Cet appareil ne doit pas causer d'interférences.
2. Cet appareil doit accepter toute interférence, y compris les interférences pouvant entraîner un fonctionnement indésirable.

Informations de conformité pour l'Union européenne

CE **Déclaration de conformité aux normes de l'UE :**
EFL Smart Viper 64mm EDF PNP (EFL07775) : Par la présente, Horizon Hobby, LLC déclare que cet appareil est conforme aux directives suivantes : Directive relative aux équipements radioélectriques 2014/53/UE, Directive RoHS 2 2011/65/UE, Directive RoHS 3 - Modifiant 2011/65/UE Annexe II 2015/863.

EFL Smart Viper 64mm EDF BNF-Basic (EFL07750) Par la présente, Horizon Hobby, LLC déclare que cet appareil est conforme aux directives suivantes : Directive CEM 2014/30/UE, Directive RoHS 2 2011/65/UE, Directive RoHS 3 - Modifiant 2011/65/UE Annexe II 2015/863.

Le texte complet de la déclaration de conformité aux normes de l'UE est disponible à l'adresse Internet suivante : <https://www.horizonhobby.com/content/support-render-compliance>.

Plage de fréquences sans fil et puissance de sortie sans fil :

2404-2476MHz

5.58dBm

Fabricant officiel pour l'UE :

Horizon Hobby, LLC
 2904 Research Road
 Champaign, IL 61822 USA

Importateur officiel pour l'UE :

Horizon Hobby, GmbH
 Hanskampring 9
 22885 Barsbüttel Germany

NOTE DEEE :



L'étiquette de cet appareil respecte la directive européenne 2012/19/UE en matière de déchets des équipements électriques et électroniques (DEEE). Cette étiquette indique que ce produit ne doit pas être jeté avec les déchets ménagers, mais déposé dans une installation appropriée afin de permettre sa récupération et son recyclage.



© 2024 Horizon Hobby, LLC.

E-flite, AS3X, DSM, DSM2, DSMX, EC3, IC3, Avian, Spektrum Airware, Bind-N-Fly, BNF, the Bind-N-Fly logo, SAFE, the SAFE logo, ModelMatch, and the Horizon Hobby logo are trademarks or registered trademarks of Horizon Hobby, LLC. The Spektrum trademark is used with permission of Bachmann Industries, Inc.

All other trademarks, service marks and logos are property of their respective owners.

8,672,726, 9,056,667, 9,930,567, 9,753,457, 10,078,329, 10,419,970. US 10,849,013. Other patents pending.

www.horizonhobby.com

EFL07750, EFL07775