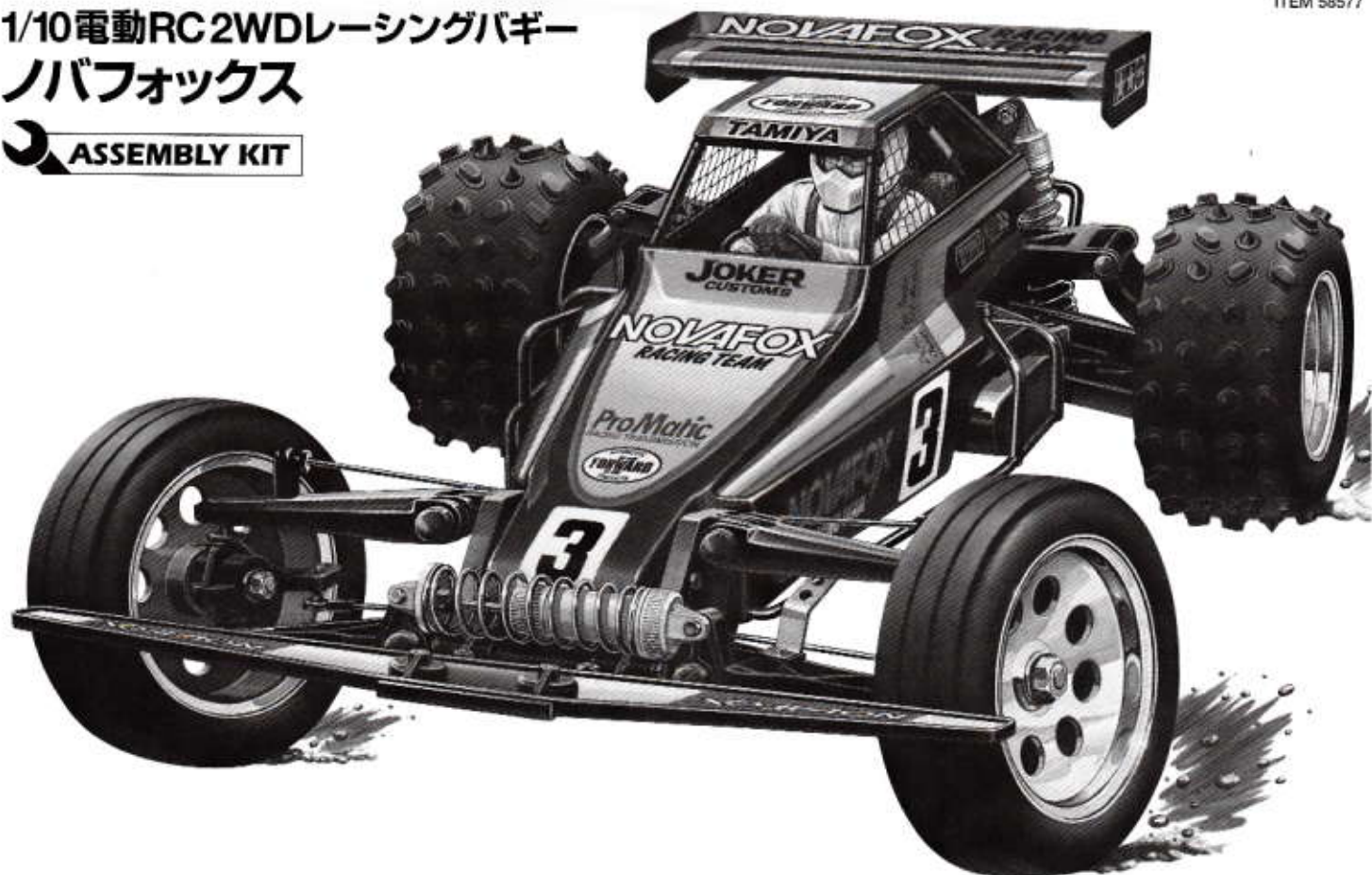


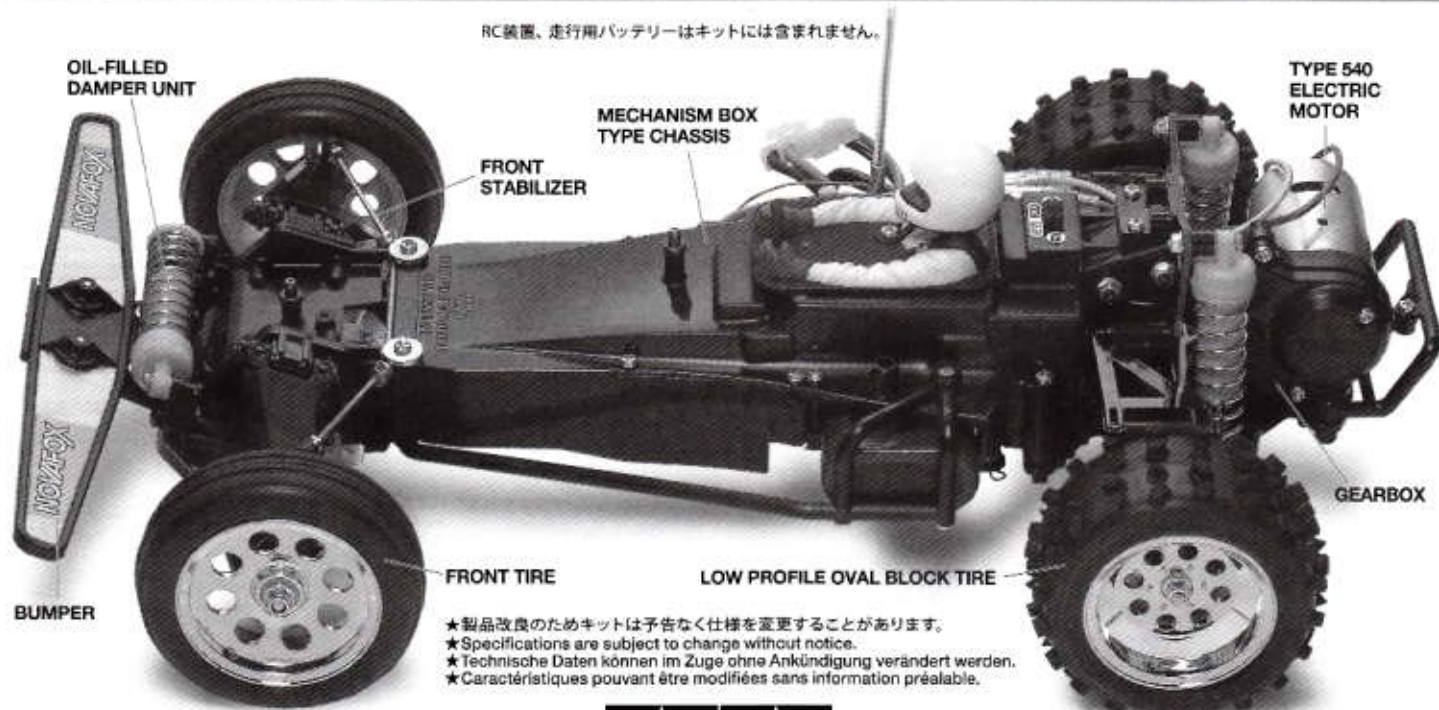
1/10電動RC2WDレーシングバギー ノバフォックス

ASSEMBLY KIT



NOVAFOX

1/10 R/C 2WD HIGH PERFORMANCE OFF ROAD RACER



TAMIYA, INC.



3-7 ONDAWARA, SURUGA-KU, SHIZUOKA 422-8610 JAPAN

NOVAFOX

●小学生や組み立てになれない方は、
模型にくわしい方にお手伝いをお願いしてください。

組み立てる前に用意する物
ITEMS REQUIRED
ERFORDERLICHES ZUBEHÖR
OUTILLAGE NECESSAIRE

《ラジオコントロールメカ》

このRCカーには、ESC (FETアンプ) 付き2チャンネルプロポセット (小型受信機、小型ESC (FETアンプ)、標準型サーボのセットがお勧めです。) をご使用ください。他社製品を使用した場合、それによって生じた不具合につきましては保証いたしかねますのでご了承ください。

★取り扱いについては、それぞれの説明書をご覧ください。

《走行用バッテリー・充電器》

このキットはタミヤ走行用バッテリー専用です。専用充電器とともにご用意ください。

RADIO CONTROL UNIT

Standard 2-channel R/C unit plus electronic speed controller is suggested for this model (combination of small size receiver, electronic speed controller and standard size servo is recommended).

★Read and follow instructions supplied with R/C unit.

POWER SOURCE

This kit is designed to use a Tamiya battery pack. Charge battery according to manual supplied with battery.

FERNSTEUER-EINHEIT

Für dieses Modell wird eine übliche RC-Einheit mit einem elektronischen Fahrregler vorgeschlagen (eine Kombination eines kleinen Empfängers mit elektronischem Fahrregler und Servo in Normalgröße wird empfohlen).

★Lesen und befolgen Sie die der RC-Einheit beiliegende Anleitung.

STROMQUELLE

Für diesen Bausatz benötigt man den Tamiya Akkupack. Den Akku gemäß Anweisung aufladen.

ENSEMBLE DE RADIOCOMMANDE

Pour piloter ce modèle, nous vous suggérons d'employer un ensemble de radiocommande 2 voies standard avec variateur de vitesse électronique (récepteur et variateur de taille mini et servo de taille standard recommandés).

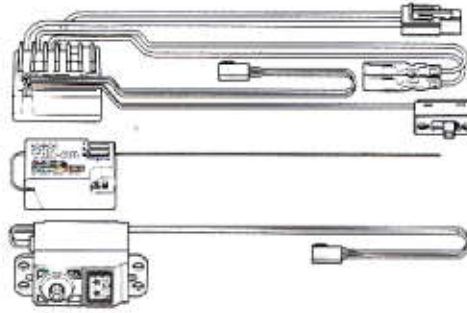
★Lire et suivre les instructions fournies avec l'ensemble R/C.

ALIMENTATION

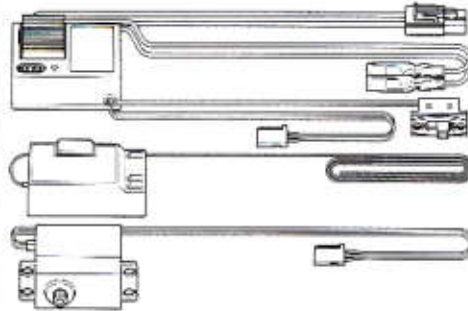
Le moteur qui équipe ce modèle peut être alimenté par un pack d'accus Tamiya. Charger le pack selon les indications du manuel du pack et du chargeur.

★標準型サーボをお使いください。小型サーボは搭載出来ません。
★Use standard size servo. Small size servo cannot be installed.
★Servos in Standardgröße verwenden. Kleinere Servos können nicht eingebaut werden.
★Utiliser un servo de taille standard. Un mini-servo ne peut pas être installé.

タミヤ・ファインスペック 2.4G プロポ / ESC (FETアンプ) 付き
Tamiya FINESPEC 2.4G R/C system
Tamiya FINESPEC 2.4G R/C System
Ensemble R/C Tamiya FINESPEC 2.4G
(※ESCはエレクトロニック スピード コントローラーの略です。)

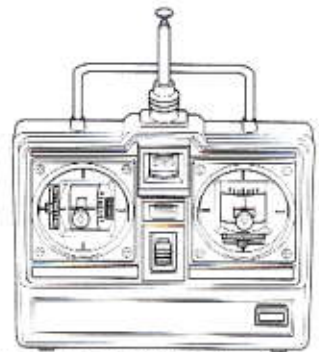
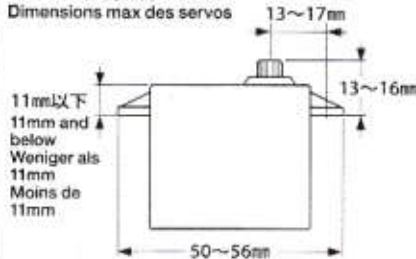


ESC (FETアンプ) 付き2チャンネルプロポ
2-channel R/C unit with electronic speed controller
2-Kanal RC-Einheit mit elektronischem Fahrregler
Ensemble R/C 2 voies avec variateur électronique



《使用できるサーボの大きさ》

Suitable servo size
Größe der Servos
Dimensions max des servos



★ホイールタイプ送信機も選べます。
★Wheel type transmitter is also available.
★Ein Lenkrad-Sender kann auch verwendet werden.
★Un émetteur de type volant est également utilisable.

タミヤ走行用バッテリー
Tamiya Battery Pack
Tamiya Akkupack
Pack d'accus Tamiya

専用充電器
Compatible charger
 Geeignetes Ladegerät
Chargeur compatible



《使用する塗料》 TAMIYA PAINT COLORS / TAMIYA-FARBEN / PEINTURES TAMIYA

●下の表を参照し、使用する塗料をご用意ください。タミヤからはスプレー塗料、筆塗り塗料のほか各種塗装用品が発売されています。

《ポリカーボネート用タミヤカラー》 TAMIYA POLYCARBONATE PAINTS

PS-4 ●ブルー / Blue / Blau / Bleu

PS-5 ●ブラック / Black / Schwarz / Noir

《プラスチック用タミヤカラー》 TAMIYA PLASTIC PAINTS

X-18 ●セミグロスブラック / Semi Gloss Black / Seidenglanz Schwarz / Noir Satiné

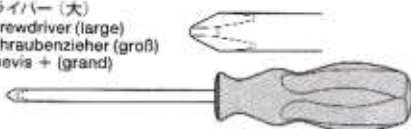
XF-15 ●フラットフレッシュ / Flat Flesh / Fleischfarben Matt / Chair Mate

●人形は自由に塗装してください。
★Paint the figure as you like.
★Die Figur nach Belieben bemalen.
★Peindre la figurine comme on le désire.

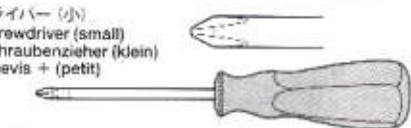


《用意する工具》 TOOLS RECOMMENDED / BENÖTIGTE WERKZEUGE / OUTILLAGE

+ドライバー (大)
+ Screwdriver (large)
+ Schraubenzieher (groß)
Tournevis + (grand)



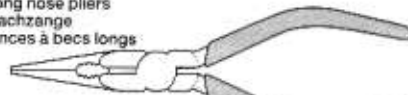
+ドライバー (小)
+ Screwdriver (small)
+ Schraubenzieher (klein)
Tournevis + (petit)



ピンセット
Tweezers
Pinzette
Précèlles



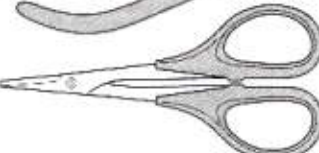
ラジオペンチ
Long nose pliers
Flachzange
Pincès à becs longs



ニッパー
Side cutters
Seitenschneider
Pincès coupantes



はさみ
Scissors
Schere
Ciseaux



クラフトナイフ
Modeling knife
Modellbaumeser
Couteau de modéliste



ピンバイス (3mm)
Pin vise (3mm)
Schraubstock (3mm)
Outil à percer (3mm)



瞬間接着剤 (タイゼ用)
Instant cement
Sekundenkleber
Colle rapide



★この他に、ヤスリや柔らかい布、ウェス、ノギスがあると便利です。
★A file, soft cloth and caliper will also assist in construction.
★Beim Zusammenbau können eine Feile, ein weiches Tuch und ein Meßschieber hilfreich sein.
★Une lime, un chiffon et un pied à coulisse seront également utiles.



●組み立てる前に説明図を必ずお読みください。また、保護者の方もお読みください。



●小さなお子様のいる場所での工作はおやめください。小さな部品やビニール袋を口に入れたりする危険があります。



●小学生やうまく組み立てられない方は、保護者の方やRCカーに詳しい方にお手伝いをお願いしてください。



●工具で固い物を切らないでください。刃が折れるなどの危険があります。



●色を塗る時や、接着剤を使う場合は必ず窓を開けて換気に注意してください。



●組み立てる時はまわりに注意してください。また、工具を振り回すようなことはやめてください。

⚠ CAUTION

- Read carefully and fully understand the instructions before commencing assembly. A supervising adult should also read the instructions if a child assembles the model.
- When assembling this kit, tools including knives are used. Extra care should be taken to avoid personal injury.
- Read and follow the instructions supplied with paints and/or cement, if used (not included in kit).
- Keep out of reach of small children. Children must not be allowed to put any parts in their mouths or pull vinyl bags over their heads.

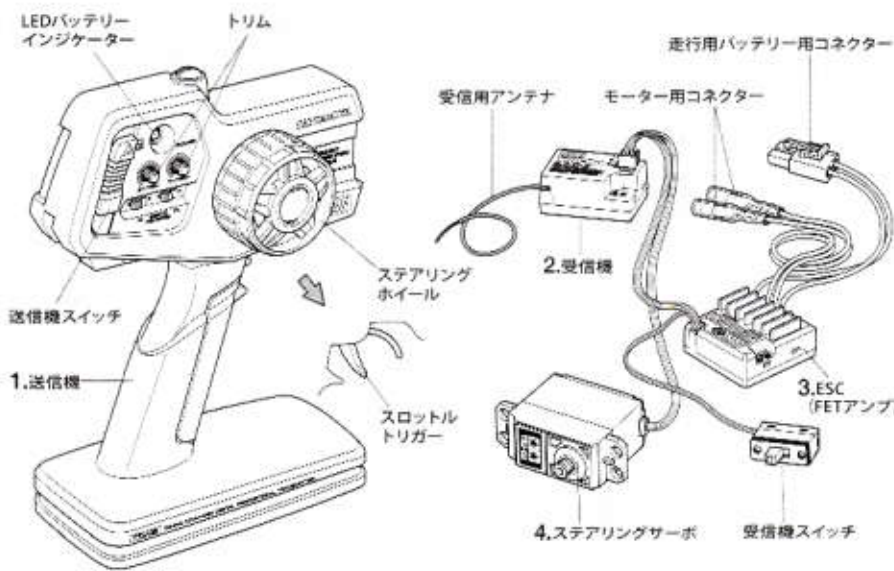
⚠ VORSICHT

- Bevor Sie mit dem Zusammenbau beginnen, sollten Sie alle Anweisungen gelesen und verstanden haben. Falls ein Kind das Modell zusammenbaut, sollte ein beaufsichtigender Erwachsener die Bauanleitung ebenfalls gelesen haben.
- Beim Zusammenbau dieses Bausatzes werden Werkzeuge einschließlich Messer verwendet. Zur Vermeidung von Verletzungen ist besondere Vorsicht angebracht.
- Wenn Sie Farben und/oder Kleber verwenden (nicht im Bausatz enthalten), beachten und befolgen Sie die dort beiliegenden Anweisungen.
- Bausatz von kleinen Kindern fernhalten. Kindern darf keine Möglichkeit gegeben werden, irgendwelche Teile in den Mund zu nehmen oder sich Plastiktüten über den Kopf zu ziehen.

⚠ PRECAUTIONS

- Bien lire et assimiler les instructions avant de commencer l'assemblage. La construction du modèle par un enfant doit s'effectuer sous la surveillance d'un adulte.
- L'assemblage de ce kit requiert de l'outillage, en particulier des couteaux de modélisme. Manier les outils avec précaution pour éviter toute blessure.
- Lire et suivre les instructions d'utilisation des peintures et ou de la colle, si utilisées (non incluses dans le kit).
- Garder hors de portée des enfants en bas âge. Ne pas laisser les enfants mettre en bouche ou sucer les pièces, ou passer un sachet vinyle sur la tête.

《タミヤ・ファインスペック 2.4G プロボ / ESC (FETアンプ) 付き》 TAMIYA FINESPEC 2.4G R/C SYSTEM (WITH ELECTRONIC SPEED CONTROLLER)



《プロボの名称》

- 送信機=コントロールボックスとなるもので、ステアリング、スロットルの操作を電波信号に変えて発信します。
●トリム=サーボの動きの中心(中立位置)をずらすための微調整ダイヤル、レバーです。
●ステアリングホイール、スロットルトリガー=車のステアリングやスピードコントロールスイッチにつながるサーボを動かし、車をコントロールします。
- 受信機=送信機からの電波を受け、それをESC (FETアンプ) やサーボにつなえます。
- ESC (FETアンプ) =受信機が受けた電波信号を電気的な信号に変え、車のスピードをコントロールします。
- ステアリングサーボ=受信機が受けた電波信号を機械的な動きに変え、ハンドルを切ります。

COMPOSITION OF R/C UNIT

- Transmitter: Serves as control box. Steering wheel/stick and throttle trigger/stick movements are transformed into radio signals which are transmitted through the antenna.
●Trim: Lever for adjusting central position of servo.
●Wheel & Trigger: Moves servos, which steer car and adjust throttle.
- Receiver: Accepts signals from the transmitter and converts them into pulses that operate the model's servo and speed controller.
- Electronic speed controller: Accepts signals received from the receiver and controls the current going to the motor.
- Steering servo: Transforms signals received from the receiver into mechanical movements.

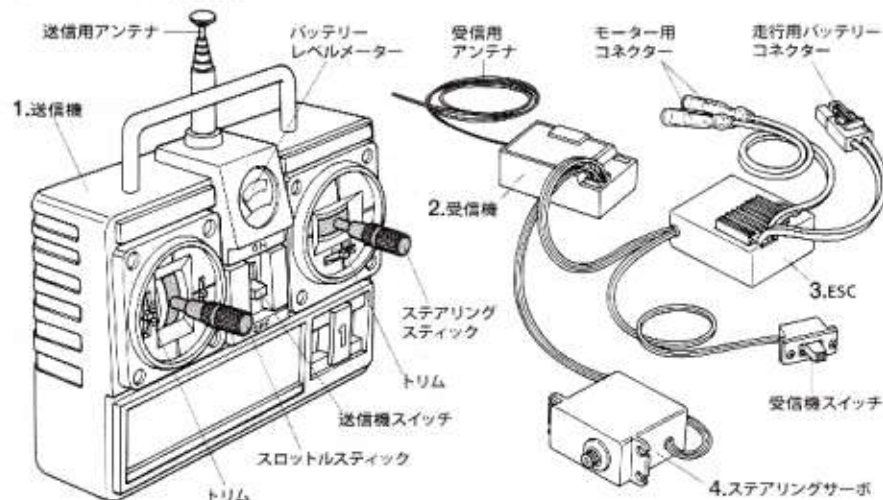
ZUSAMMENSTELLUNG DER RC-EINHEIT

- Sender: Dient als Steuergerät. Lenkrad/-knüppel- und Gaszuggriff/-knüppelbewegungen werden in Funksignale umgewandelt und über die Antenne ausgesendet.
●Trim: Hebel zum Einstellen der Mittelstellung eines Servos.
●Lenkrad und Gaszuggriff: Setzt die Servos in Bewegung, welche das Auto lenken und Gas geben.
- Empfänger: Der Empfänger nimmt die Signale des Senders auf und wandelt sie in Steuerimpulse für das Lenkservo und den Fahrregler um.
- Elektronischer Fahrregler: Erhält Steuersignale vom Empfänger und regelt den zum Motor fließenden Strom.
- Lenkservo: Wandelt die vom Empfänger kommenden Lenksignale in mechanische Bewegung um.

COMPOSITION D'UN ENSEMBLE R/C

- Emetteur: sert de boîtier de commande. Les actions sur le manche de direction/volant ou sur le manche de gaz/gâchette sont converties en signaux radio transmis par le biais de l'antenne.
●Trim: dispositif permettant d'ajuster le neutre d'un servo.
●Volant/Gâchette: permettent de contrôler respectivement la direction et le régime moteur du modèle.
- Récepteur: capte les signaux de l'émetteur, les convertit en impulsions et contrôle les mouvements du(des) servo(s) et le variateur électronique de vitesse.
- Variateur électronique de vitesse: reçoit un signal du récepteur et régule la quantité de courant alimentant le moteur.
- Servo de direction: convertit les signaux émanant du récepteur en mouvements mécaniques.

《スティックタイプ送信機》STICK TYPE TRANSMITTER





作る前にかねらず
お読みください。
Read before assembly.
Erst lesen - dann bauen.
Lire avant assemblage.

★組み立てに入る前に説明図を最後までよく見て、全体の流れをつかんでください。
★お買い求めの際、また組み立ての前には必ず内容をお確かめください。万一不良部品、不足部品などありました場合には、お買い求めの販売店にご相談ください。
★小さなビス、ナット類が多く、よく似た形の部品もあります。図をよく見てゆっくり確実に組んでください。金具部品は少し多目に入っています。予備として使ってください。
このマークはグリスを塗る部分に指示しました。必ず、グリスアップして、組みこんでください。

★Study the instructions thoroughly before assembly.
★There are many small screws, nuts and similar parts. Assemble them carefully referring to the drawings. To prevent trouble and finish the model with good performance, it is necessary to assemble each step exactly as shown.
Apply grease to the places shown by this mark. Apply grease first, then assemble.

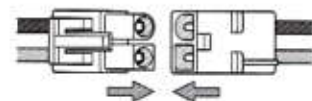
★Vor Baubeginn die Bauanleitung genau durchlesen.
★Viele kleine Schrauben und Muttern etc. müssen genau der Anleitung nach eingebaut werden. Exaktes Bauen bringt ein gutes Modell mit bester Leistung.
Stellen mit diesem Zeichen erst fetten, dann zusammenbauen.
★Assimilez les instructions parfaitement avant l'assemblage.
★Il y a beaucoup de petites vis, d'écrous et de pièces similaires. Les assembler soigneusement en se référant aux dessins. Pour éviter les erreurs suivre les stades du montage dans l'ordre indiqué.
Graisser les endroits indiqués par ce symbole. Graisser d'abord, assembler ensuite.

※の部品はキットには含まれていません。
Parts marked ※ are not in kit.
Teile mit ※ sind im Bausatz nicht enthalten.
Les pièces marquées ※ ne sont pas incluses dans le kit.

A 1~10

袋詰Aを使用します
BAG A / BELTEL A / SACHET A

1
しっかり取り付けます。
Connect firmly.
Fest einstecken.
Connecter fermement.



2

BA1 x2
3×15mm丸ビス
Screw
Schraube
Vis

BA9 x2
3mmフランジナット
Flange nut
Kragenmutter
Ecrou à flasque

BA13 x2
5mmビローボールナット
Ball connector nut
Kugelhkopf-Mutter
Ecrou-connecteur à rotule

BA14 x4
5mmアジャスター
Adjuster
Einstellstück
Chape à rotule

BA19 x1
3×65mm両ネジシャフト
Threaded shaft
Gewindestange
Tige filetée

BA20 x1
3×50mm両ネジシャフト
Threaded shaft
Gewindestange
Tige filetée

★両側から同時にネジ込んでください。
★Screw in from both sides.
★Von beiden Seiten einschrauben.
★Visser des deux côtés.



3

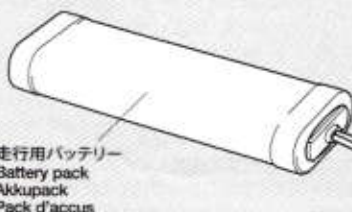
BA6 x2
3×8mmタッピングビス
Tapping screw
Schneidschraube
Vis taraudeuse

BA11 x2
3mmワッシャー
Washer
Beilagscheibe
Rondelle

1 走行用バッテリーの充電

Charging battery pack
Aufladen des Akkupacks
Charge du pack d'accus

★充電方法や取り扱い上の注意はバッテリーおよび専用充電器に付属の取扱説明書をよくお読みください。
★When handling battery / charger, read supplied instructions carefully.
★Zur Bedienung von Akku/Ladegerät die mitgelieferte Anleitung sorgfältig lesen.
★Se référer et lire attentivement les instructions et les précautions d'emploi fournies avec le chargeur et la batterie.

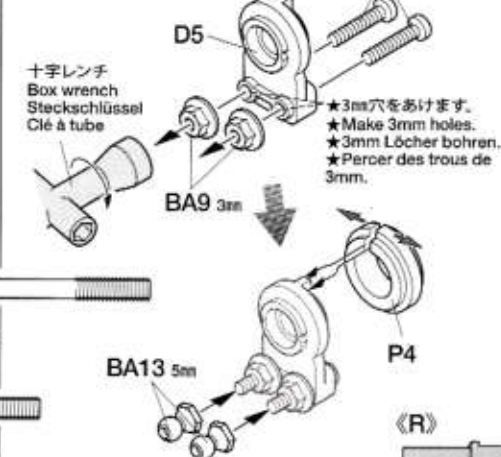


※専用充電器
※Compatible charger
※Geeignetes Ladegerät
※Chargeur compatible

※走行用バッテリー
※Battery pack
※Akkupack
※Pack d'accus

2 《サーボセイバー》

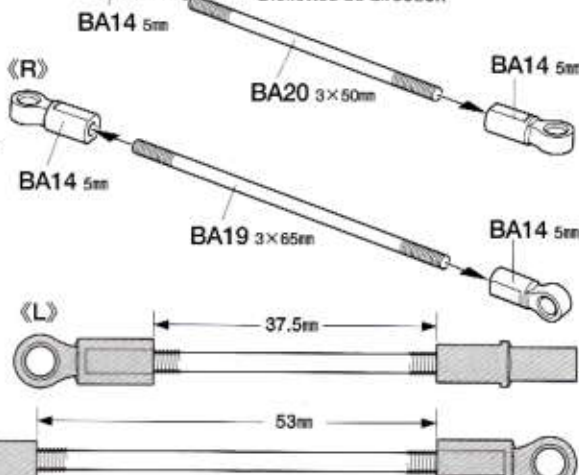
Servo saver
Servosaver
Sauve-servo



BA1 3×15mm

★3mm穴をあけます。
★Make 3mm holes.
★3mm Löcher bohren.
★Percer des trous de 3mm.

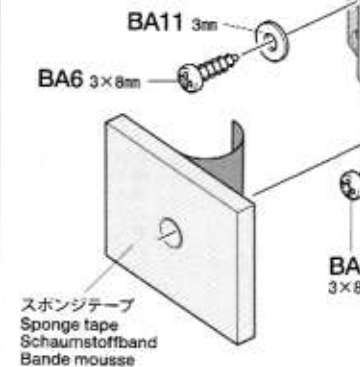
《タイロッド》
Steering tie-rods
Lenkgestänge
Biellettes de direction



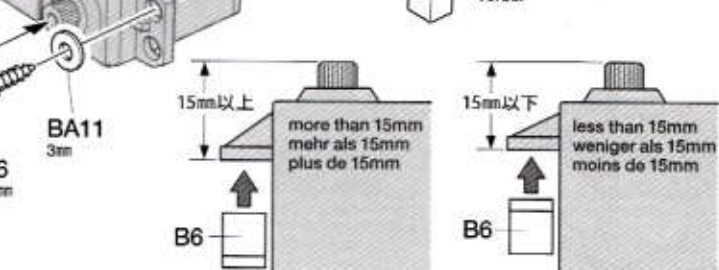
3 サーボステーの取り付け

Attaching servo stay
Einbau der Servohalter
Fixation des supports de servo

※ステアリングサーボ
※Steering servo
※Lenkservo
※Servo de direction



B6 ★下図の寸法が15mm以下の時はB6を逆に取り付けてください。
★When the size of the designated portion is shorter than 15mm, attach B6 upside down.
★Falls der angegebene Abstand weniger als 15mm beträgt, B6 umgekehrt einbauen.
★Lorsque la taille de la partie indiquée est inférieure à 15mm, attacher B6 en sens inverse.



4

- 3×12mm丸ビス
Screw
Schraube
Vis
BA2 ×1
- 2.6×10mmバインドビス
Screw
Schraube
Vis
BA4 ×1
- 3×12mmタッピングビス
Tapping screw
Schneidschraube
Vis taraudeuse
BA5 ×1
- 2.6×12mmタッピングビス
Tapping screw
Schneidschraube
Vis taraudeuse
BA7 ×1
- 3×0.7mmスプーサー
Spacer
Distanzring
Entretoise
BA21 ×2

Checking R/C equipment

- 1 Install batteries.
- 2 Extend receiver antenna.
- 3 Connect charged battery.
- 4 Switch on transmitter.
- 5 Switch on receiver.
- 6 Trims in neutral.
- 7 Slide steering reverse switch to "Normal" position.
- 8 Steering wheel in neutral.
- 9 Servo in neutral position.
- 10 After attaching servo saver, switch off R/C units and disconnect connectors.

Überprüfen der RC-Anlage
(Siehe Bild rechts.)

- 1 Batterien einlegen.
- 2 Empfängerantenne ausrollen.
- 3 Voll aufgeladenen Akku verbinden.
- 4 Sender einschalten.
- 5 Empfänger einschalten.
- 6 Trimmhebel neutral stellen.
- 7 Schalter für Lenkservo (Servo-Normal).
- 8 Lenkrad neutral stellen.
- 9 Servo in Neutralstellung.
- 10 Nachdem das Servo-Saver angebracht ist, die RC-Einheit ausschalten und die Stecker abziehen.

Vérification de l'équipement R/C

- 1 Mettre en place les piles.
- 2 Déployer l'antenne du récepteur.
- 3 Charger complètement la batterie.
- 4 Allumer l'émetteur.
- 5 Allumer le récepteur.
- 6 Placer les trims au neutre.
- 7 Position "Normal" pour le servo de direction.
- 8 Le volant de direction au neutre.
- 9 Servo au neutre.
- 10 Après installation du sauve-servo, éteindre l'ensemble R/C et débrancher les connecteurs.

「サーボホーン用ビスの選び方」 / Selecting Servo Horn Screw
Schraube des Servohorns / Choix du palonnier de servo

★他社製サーボを搭載する場合は、サーボホーン用ビスをキット付属の10mmサイズビスに交換します。この表をよく見て、4種類の中からサーボに合わせたビスを選んでください。また、これ以外のビスの場合はプロボメーカーにお問い合わせください。

★When using other brands of servo, replace servo horn screw with 10mm screw included in this kit, using this diagram to select the correct screw. If there is no suitable screw, please contact the servo manufacturer.

★Bei der Verwendung anderer Servos sollte die Schraube am Servohorn durch die beiliegende 10mm Schraube ersetzt werden. Beachten Sie das Diagramm für die Auswahl der richtigen Schraube. Ist dort keine geeignete Schraube aufgeführt, fragen Sie den Servohersteller.

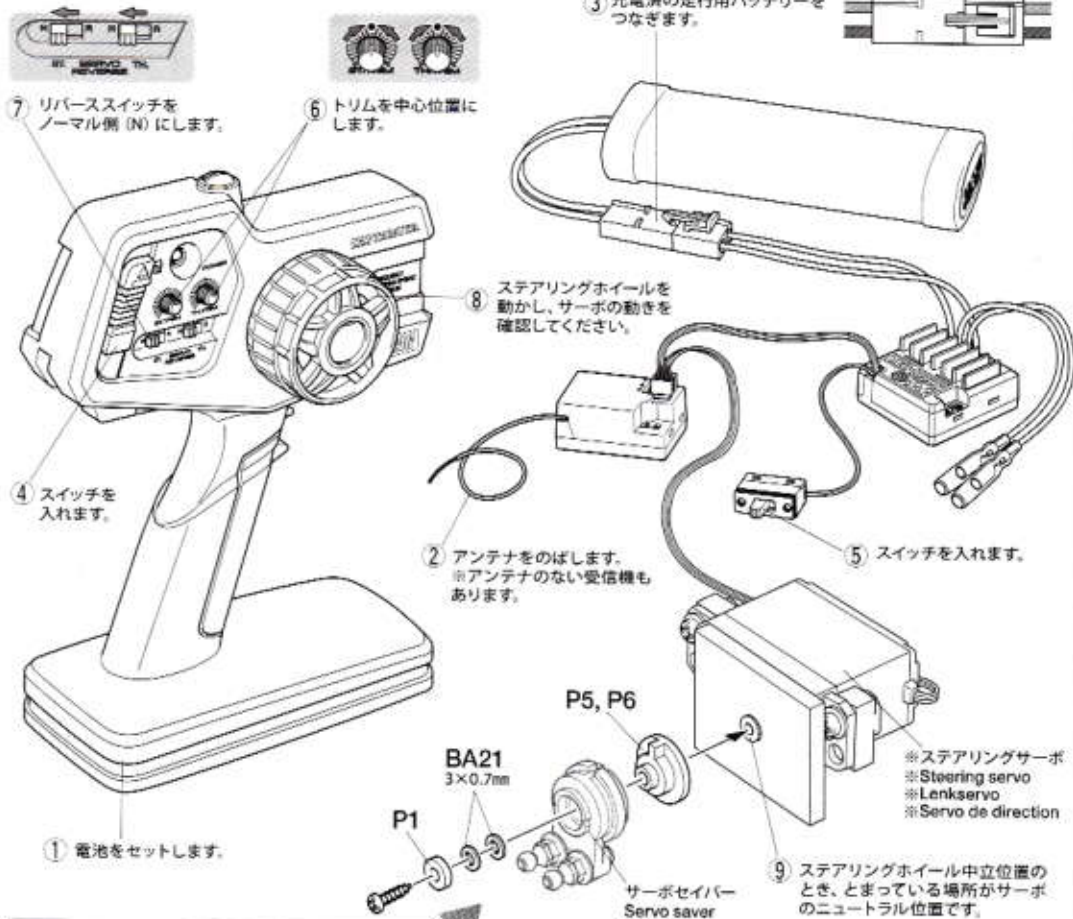
★Pour d'autres marques de servos, remplacer la vis de palonnier par la vis 10mm incluse dans ce kit, en utilisant ce tableau pour choisir la vis correcte. S'il n'y a pas de vis compatible, contacter le fabricant du servo.

4

ラジオコントロールメカのチェック
Checking R/C equipment
Überprüfen der RC-Anlage
Vérification de l'équipement R/C

注意! ★ご使用のプロボセット付属の取扱説明書をよく読んでからお使いください。
★Refer to the manual included with R/C unit.
★Die bei der RC-Anlage enthaltene Anleitung beachten.
★Se référer au manual inclus avec l'équipement R/C.

- ★番号の順にチェックし、必ずサーボのニュートラルを確認して組み立ててください。
- ★Make sure the servo is in neutral prior to assembly.
- ★Servo vor dem Einbau in neutrale Stellung bringen.
- ★S'assurer que le servo est au neutre avant assemblage.

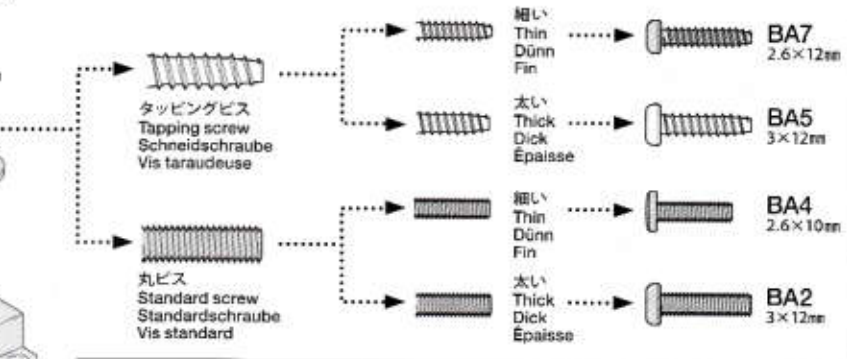


★タミヤ製サーボの場合はP5とBA7を使用します。他社製サーボを使用する場合は下の表をご覧ください。
★Use P5 and BA7 when using Tamiya servos. See diagram below when using other brands of servo.
★P5 und BA7 benutzen bei Tamiya Servos. Bei der Verwendung anderer Servos unten stehendes Diagramm beachten.
★Utiliser P5 et BA7 avec des servos Tamiya. Se reporter au tableau ci-dessous pour d'autres marques de servos.

★サーボがニュートラルの状態
で図のように取り付けます。
★Attach as shown with servo
in neutral.
★Wie angegeben Servo in
Neutralstellung bringen.
★Monter comme indiqué
avec le servo au neutre.

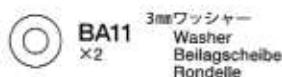
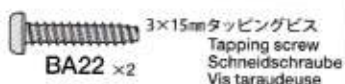
10 取り付け後、送受信機
のスイッチを切り、走行用
バッテリーもはずしてお
きます。

- 1 ★ビスのネジ部をよく見て、
ビスの種類を確認します。
★Examine screw and determine type.
★Schraube überprüfen und die
Richtige auswählen.
★Examiner la vis et déterminer le type.
- 2 ★下の原寸図でビスの太さを確認し、
選択したビスを使います。
★Check screw thickness with diagram
below. Use selected screw.
★Dicke der Schraube mit dem unten
stehenden Diagramm vergleichen.
Die ausgewählte Schraube nutzen.
★Vérifier l'épaisseur de la vis sur le
tableau ci-dessous. Utiliser la vis
choisie.



★使用するサーボの取り付け部に合わせて
選びます。
★Match part with servo.
★Den zum Servo passenden Sockel
aussuchen.
★Utiliser une pièce adaptée au servo.

5



6

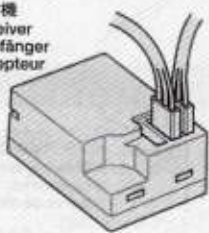
★RCメカの各コネクターの接続はメカに付属の説明書を良くお読みください。

★For connecting R/C units, refer also to the instructions supplied with units.

★Zum Anschließen der RC-Einheiten auch die den Einheiten beiliegenden Anleitungen beachten.

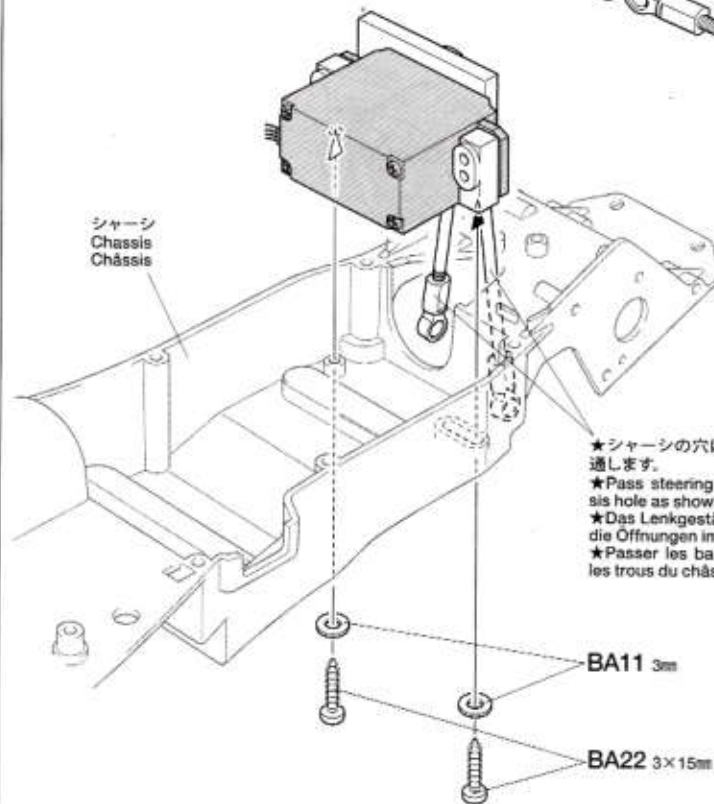
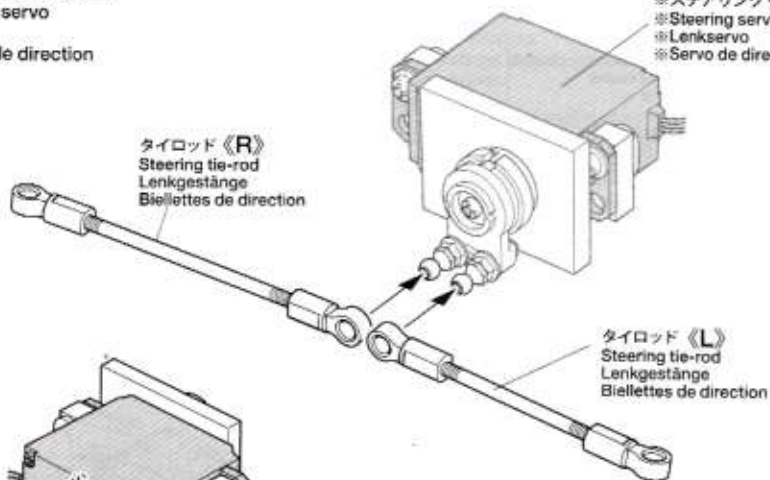
★Pour installer l'ensemble RC, consulter également ses instructions spécifiques.

※受信機
※Receiver
※Empfänger
※Récepteur



5 ステアリングサーボの取り付け
Attaching steering servo
Lenkservo-Einbau
Fixation du servo de direction

※ステアリングサーボ
※Steering servo
※Lenkservo
※Servo de direction



6 RCメカの取り付け
Attaching R/C equipment
RC-Anlage-Einbau
Fixation de l'équipement R/C

TAMIYA CRAFT TOOLS

良い工具選びは製作づくりのための第一歩。本誌読者をめざすモデラーにふさわしいタミヤクラフトツール。耐久性も高く、使いやすい高品質な工具です。

SIDE CUTTER for PLASTIC

精密ニッパー
(プラスチック用)

ITEM 74001

LONG NOSE w CUTTER

ラジオペンチ

ITEM 74002

CURVED SCISSORS

曲線ばさみ
(プラスチック用)

ITEM 74005

(+)SCREWDRIVER-L

プラスドライバー-L(5×100)

ITEM 74006

(+)SCREWDRIVER-M

プラスドライバー-M(4×75)

ITEM 74007

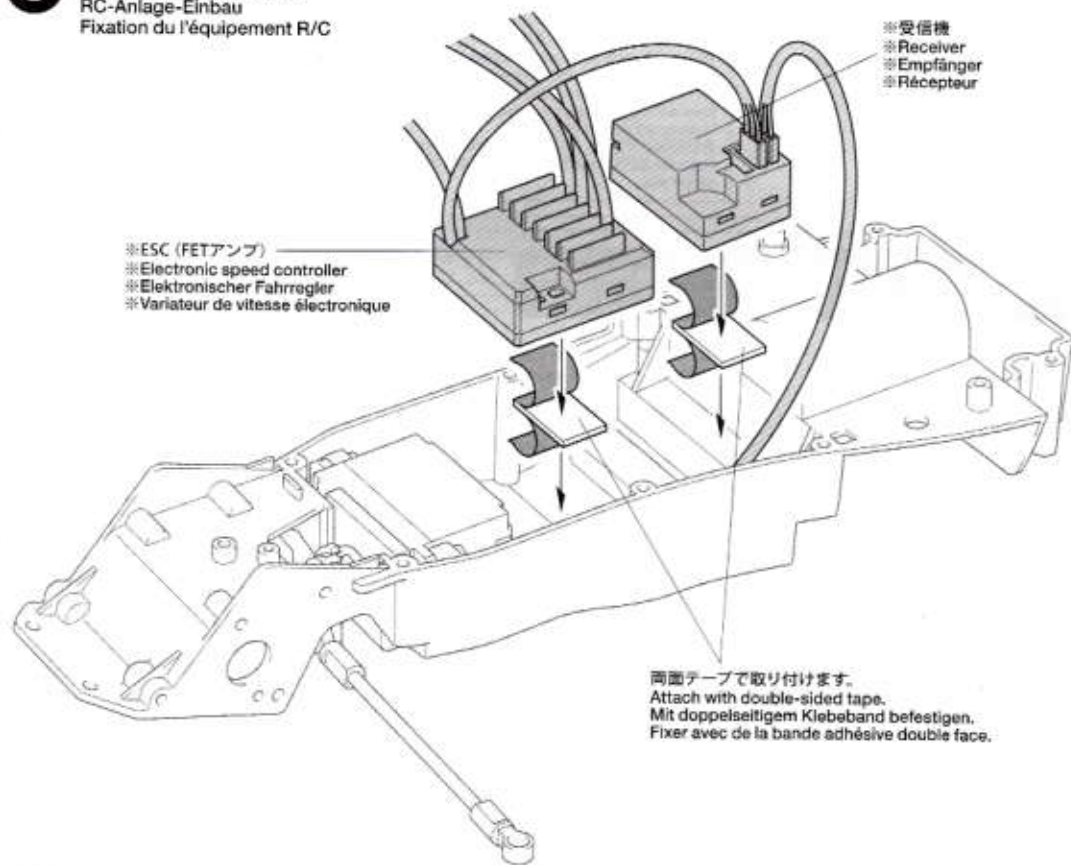
CRAFT KNIFE

クラフトカッター

ITEM 74013

※ESC (FETアンプ)
※Electronic speed controller
※Elektronischer Fahrregler
※Variateur de vitesse électronique

※受信機
※Receiver
※Empfänger
※Récepteur



7

BA5 ×6
3×12mm タッピングビス
Tapping screw
Schneidschraube
Vis taraudeuse

BA6 ×2
3×8mm タッピングビス
Tapping screw
Schneidschraube
Vis taraudeuse

BA8 ×2
2×10mm 丸ビス
Screw
Schraube
Vis

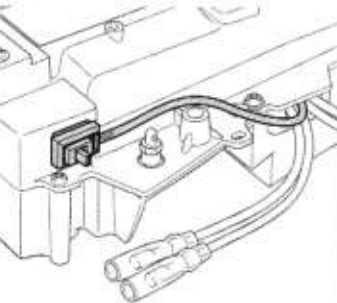
BA12 ×2
2mm ワッシャー
Washer
Beilagscheibe
Rondelle

BA15 ×3
ボディマウント
Body mount
Karosserieaufhängung
Support de carrosserie

BA17 ×1
ダストシール
Dust seal
Distanzstück
Entretoise

BA18 ×1
スイッチカバー
Switch cover
Schalter-Abdeckung
Protection d'interrupteur

※小型受信機スイッチ場合はメカボックスの外側に両面テープで取り付けてください。
※Attach small receiver switches to the outside of the mechanism box.
※Kleine Empfängerschalter an der Außenseite der Mechanikbox anbringen.
※Fixer l'interrupteur du récepteur petit à l'extérieur du boîtier de mécanisme.



8

BA5 ×6
3×12mm タッピングビス
Tapping screw
Schneidschraube
Vis taraudeuse

BA6 ×1
3×8mm タッピングビス
Tapping screw
Schneidschraube
Vis taraudeuse

BA16 ×1
スナップピン (小)
Snap pin (small)
Federstift (klein)
Epingle métallique (petite)

TAMIYA CRAFT TOOLS

PRECISION CALIPER
精密ノギス



ITEM 74030

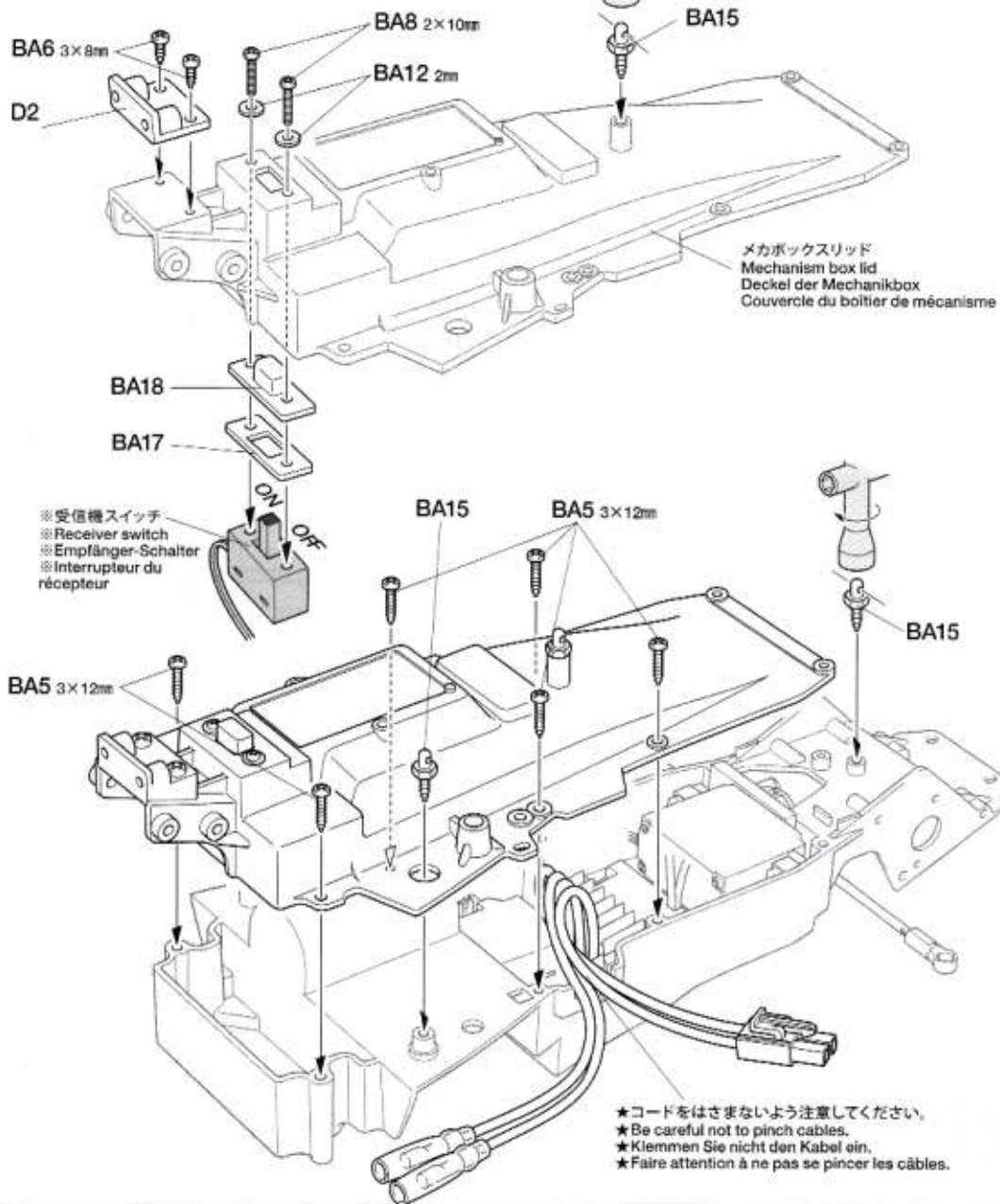
DECAL SCISSORS
デカールバサミ



ITEM 74031

7

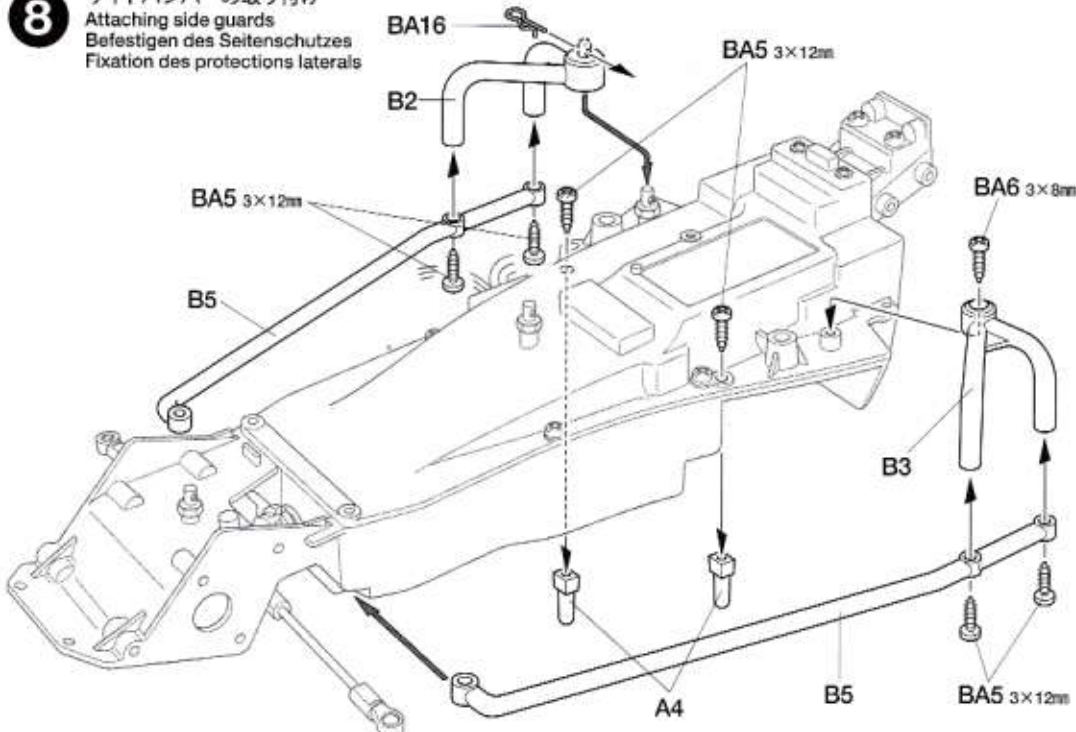
メカボックスリッドの取り付け
Attaching mechanism box lid
Anbau des Deckels der Mechanikbox
Fixation du couvercle du boîtier de mécanisme



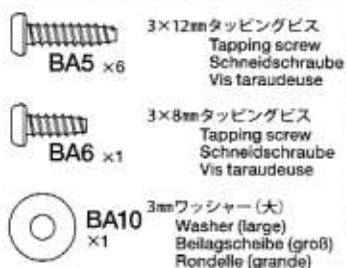
★コードをささないよう注意してください。
★Be careful not to pinch cables.
★Klemmen Sie nicht den Kabel ein.
★Faire attention à ne pas se pincer les câbles.

8

サイドバンパーの取り付け
Attaching side guards
Befestigen des Seitenschutzes
Fixation des protections laterales

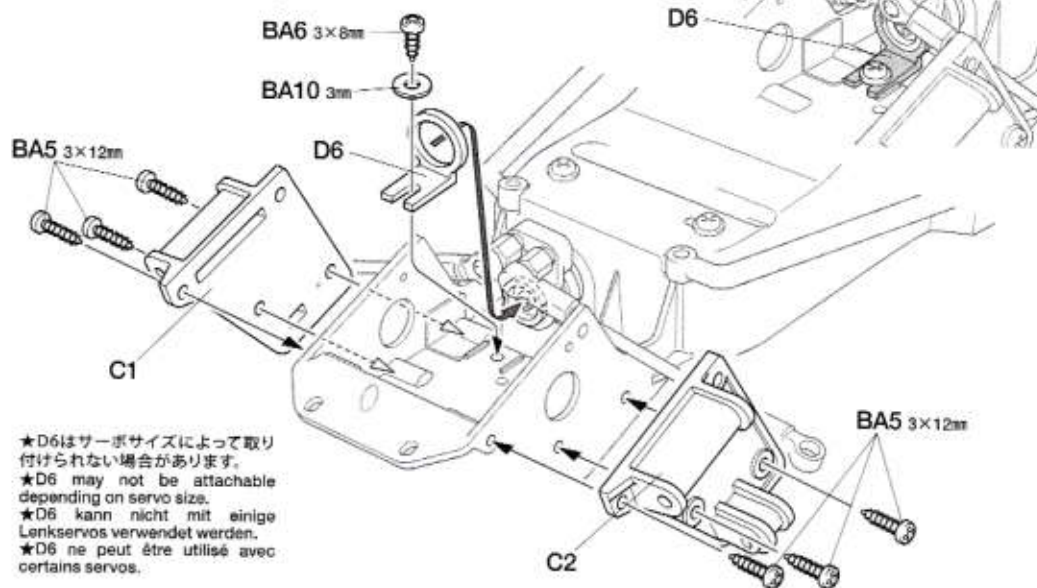


9

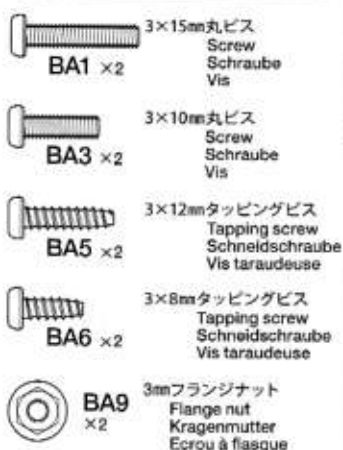


9

フロントサスマウントの取り付け
Attaching front suspension mount
Befestigung der vorderen Aufhängungshalterung
Fixation du support de suspension avant

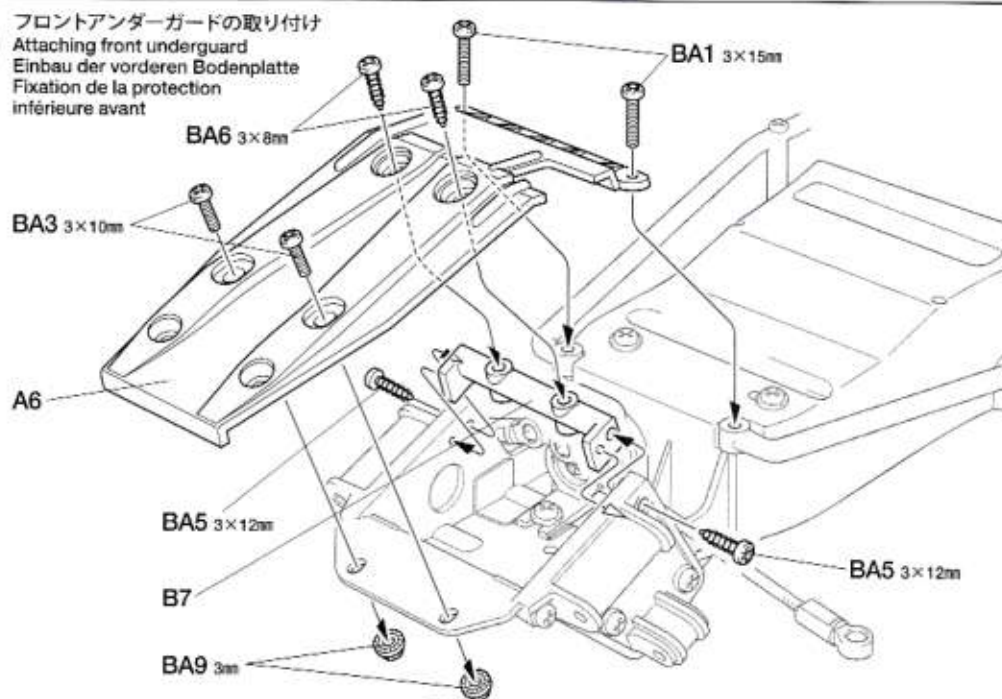


10



10

フロントアンダーガードの取り付け
Attaching front underguard
Einbau der vorderen Bodenplatte
Fixation de la protection inférieure avant

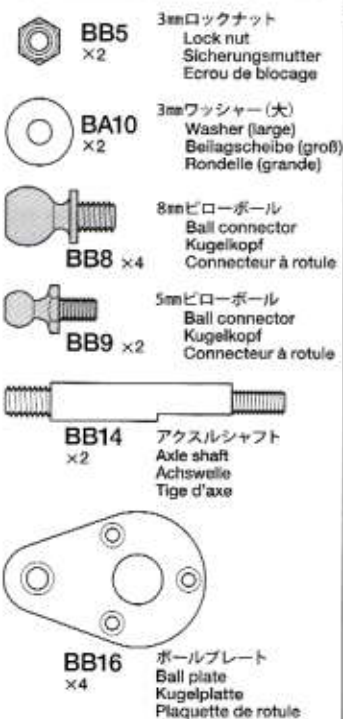


B

11~18

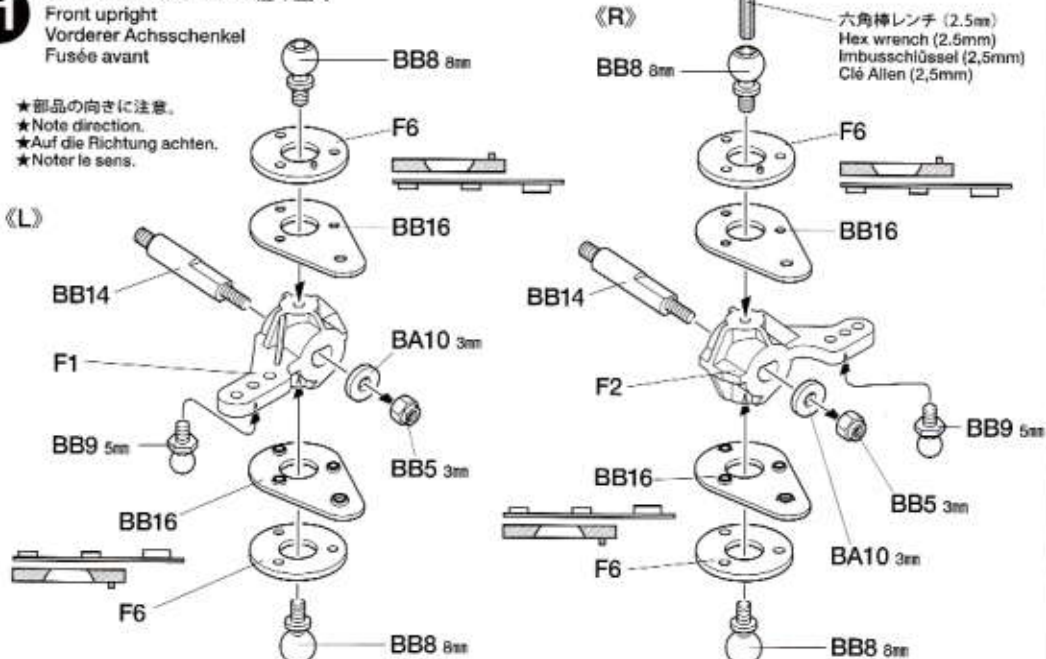
袋詰Bを使用します
BAG B / BEUTEL B / SACHET B

11



11

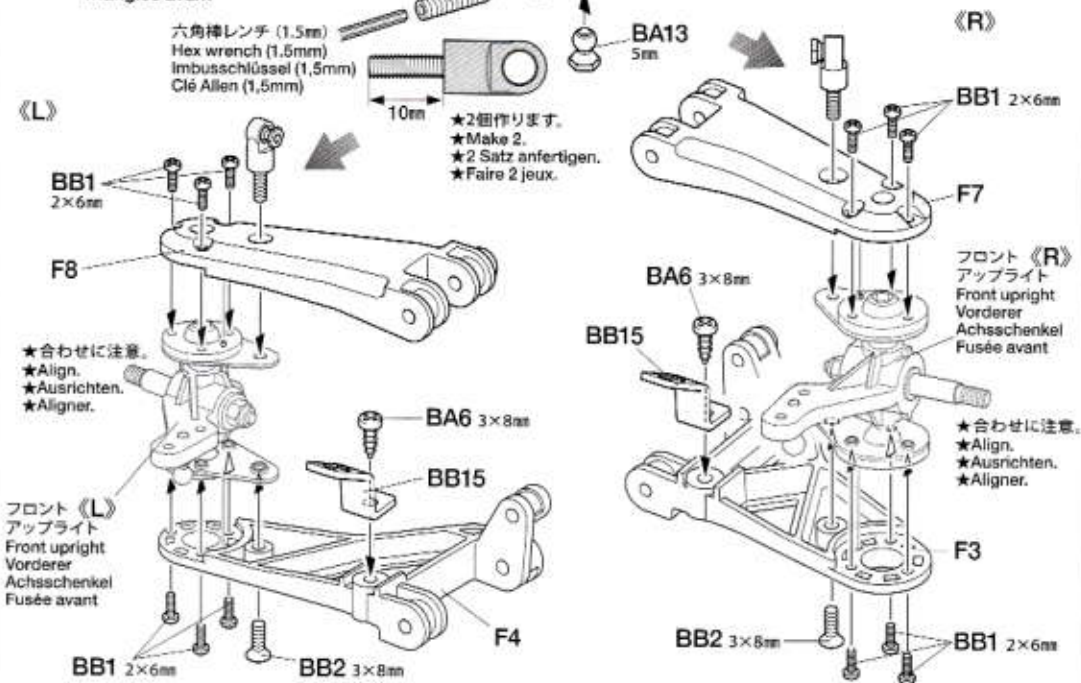
フロントアップライトの組み立て
Front upright
Vorderer Achsschenkel
Fusée avant



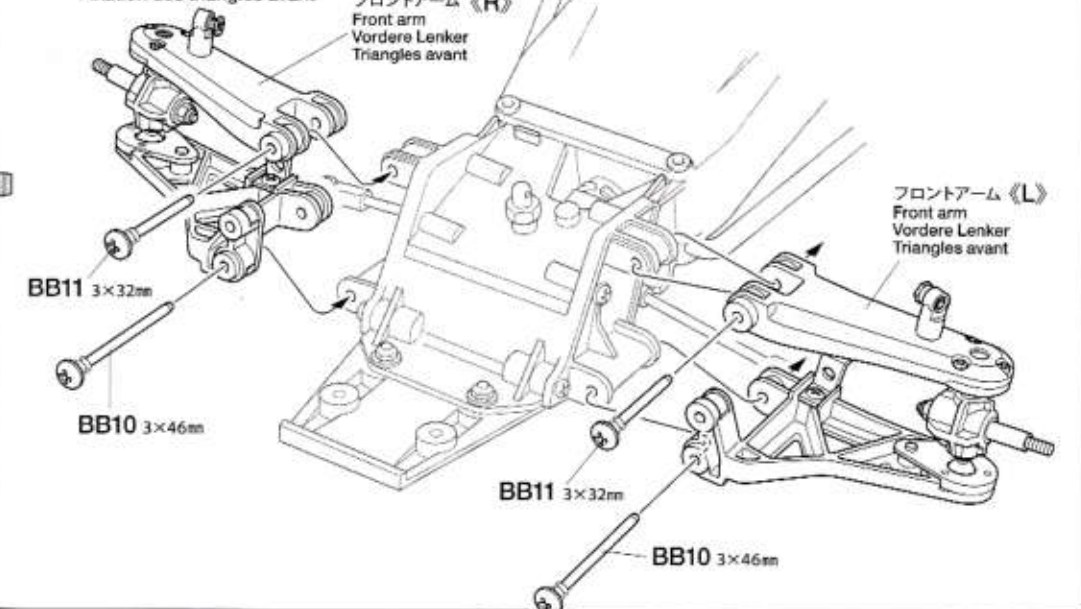
12

- BB1 ×12 2×6mm丸ビス
Screw
Schraube
Vis
- BB2 ×2 3×8mm皿ビス
Screw
Schraube
Vis
- BA6 ×2 3×8mmタッピングビス
Tapping screw
Schneidschraube
Vis taraudeuse
- BB3 ×2 3×15mmホロービス
Screw
Schraube
Vis
- BA13 ×2 5mmピローボールナット
Ball connector nut
Kugelpf-Mutter
Ecrou-connecteur à rotule
- BB15 ×2 タイロッドガード
Steering tie-rod guard
Schutz für Lenkgestänge
Protection de biellette de direction
- BB20 ×2 5mmアジャスター
Adjuster
Einstellstück
Chape à rotule

12 フロントアームの組み立て



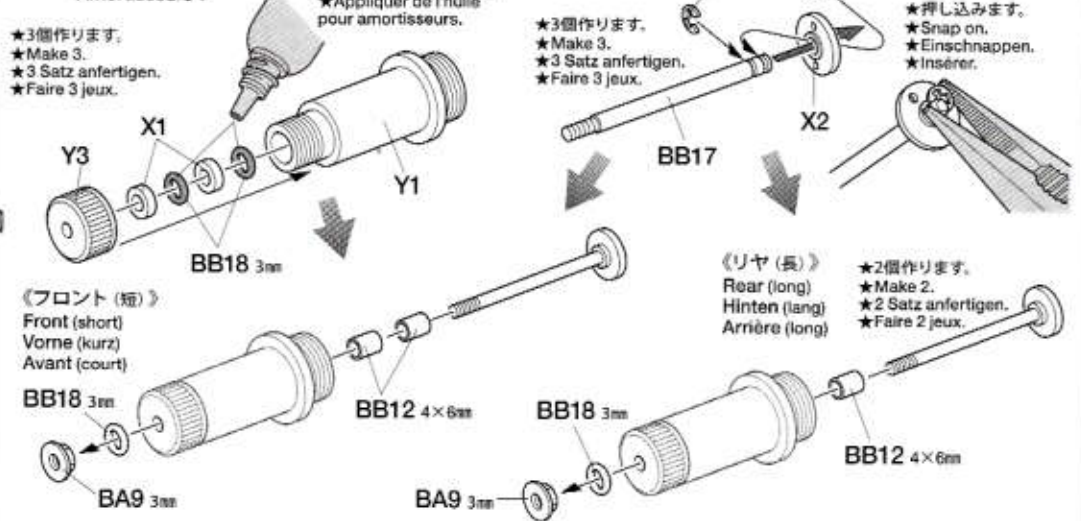
13 フロントアームの取り付け



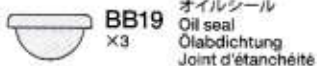
14

- BA9 ×3 3mmフランジナット
Flange nut
Kragennutter
Ecrou à flasque
- BB6 ×6 2mmEリング
E-Ring
Circlip
- BB12 ×4 4×6mmパイプ
Tube
Rohr
- BB17 ×3 ヒストンロッド
Piston rod
Kolbenstange
Axe de piston
- BB18 ×9 3mmOリング (赤)
O-ring (red)
O-Ring (rot)
Joint torique (rouge)

14 ダンパーの組み立て 1



15



OPTIONS

ソフトセット SOFT SET (53443)	赤 RED	# 200
	橙 ORANGE	# 300
	黄 YELLOW	# 400
ミディアムセット MEDIUM SET (53444)	緑 GREEN	# 500
	青 BLUE	# 600
	紫 PURPLE	# 700
	ピンク PINK	# 800
ハードセット HARD SET (53445)	クリア CLEAR	# 900
	ライトブルー LIGHT BLUE	# 1000

★キット付属のダンパーオイルは#400です。
★Kit-standard damper oil (#400).
★Bausatz-Standard Dämpferöl (#400).
★Huile d'amortisseurs standard (#400) du kit.

15

ダンパーオイルの入れ方

Damper oil
Dämpfer-Öl
Huile pour amortisseurs

★フロント、リヤともオイルを入れます。
★Perform for front and rear dampers.
★Für vordere und hintere Dämpfer ausführen.
★Faire pour amortisseurs avant et arrière.

1.ピストンを下にさげ、オイルを入れます。ピストンをゆっくり上下させてオイル中の気泡を抜きます。

1.Pull down piston and pour oil into cylinder. Remove air bubbles by slowly moving piston up and down.

1.Kolben nach unten ziehen und Öl einfüllen. Luftblasen durch Auf- und Abbewegen des Kolbens herausdrücken.

1.Pousser le piston vers le bas et remplir le corps d'huile. Chasser les bulles d'air en déplaçant le piston de bas en haut.

2.ピストンをいっぱいにおろし、オイルシールをはめ込み、あふれたオイルをティッシュペーパーですいとります。

2.Pull down piston, attach oil seal and absorb oil overflow with tissue paper.

2.Kolben nach unten ziehen. Ölabdichtung einstecken, überlaufendes Öl mit Papiertaschentuch abwischen.

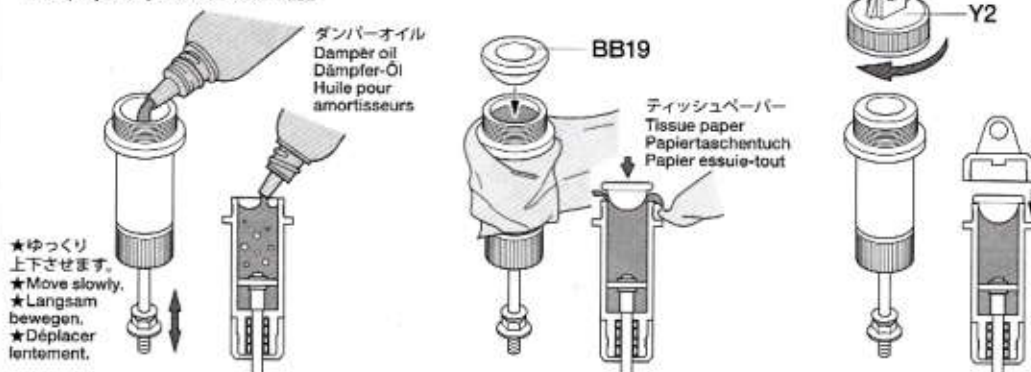
2.Pousser le piston vers le bas, placer le joint d'étanchéité et essuyer l'excédent d'huile avec du papier essuie-tout.

3.シリンダーキャップをしめ込んで完了です。

3.Tighten cylinder cap.

3.Zylinder-Kappe aufschrauben.

3.Serrer le capuchon de l'amortisseur.



16

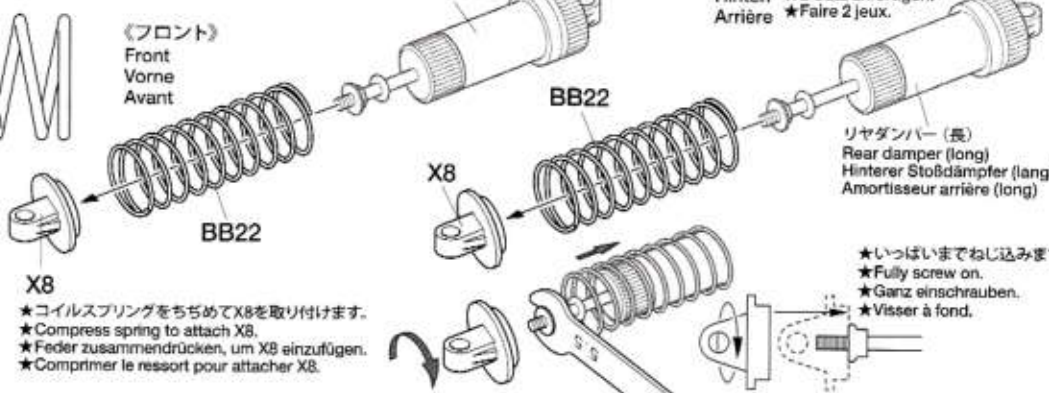
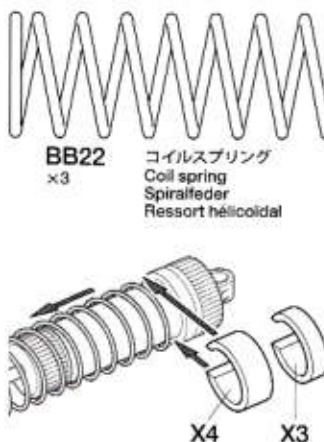
16

ダンパーの組み立て 2

Dampers 2
Stoßdämpfer 2
Amortisseurs 2

フロントダンパー (短)
Front damper (short)
Vorderer Stoßdämpfer (kurz)
Amortisseur avant (court)

《リヤ》 ★2個作ります。
Rear ★Make 2.
Hinten ★2 Satz anfertigen.
Arrière ★Faire 2 jeux.



★ダンパーセッティングにお使いください。
★Use for damper tension adjustment.
★Zur Einstellung der Dämpferspannung verwenden.
★Utiliser pour le réglage de l'amortisseur.

17

17

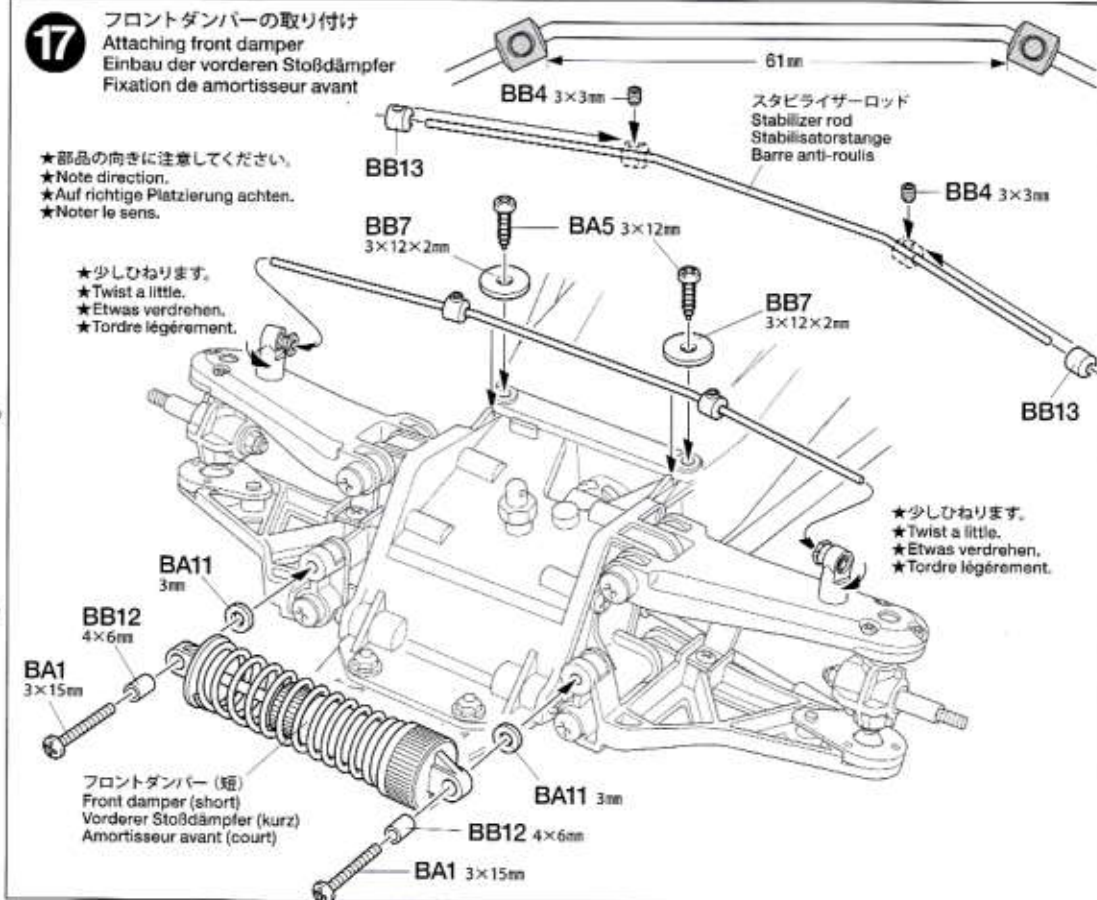
フロントダンパーの取り付け

Attaching front damper
Einbau der vorderen Stoßdämpfer
Fixation de amortisseur avant

★部品の向きに注意してください。
★Note direction.
★Auf richtige Platzierung achten.
★Noter le sens.

★少しひねります。
★Twist a little.
★Etwas verdrehen.
★Tordre légèrement.

★少しひねります。
★Twist a little.
★Etwas verdrehen.
★Tordre légèrement.



18



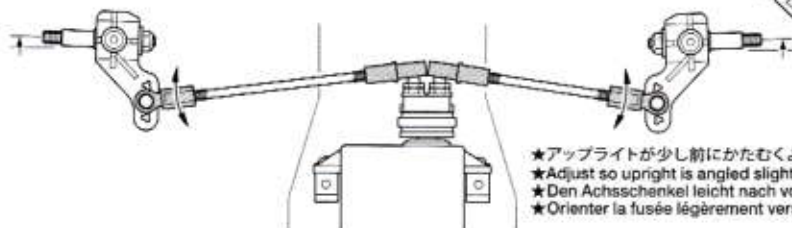
BA6 ×2

3×8mm タッピングビス
Tapping screw
Schneidschraube
Vis taraudeuse

《ステアリングの調整》

Steering adjustments
Einstellung der Schubstangen
Réglage de la direction

★ステアリングの調整は、ロッドの長さで調整します。
★Adjust steering by altering rod length.
★Die Lenkung durch Änderung der Länge am Lenkgestänge.
★Régler la direction en modifiant la longueur des barres d'accouplement.



18

バンパーの取り付け
Attaching front bumper
Vordere Stoßfänger-Einbau
Fixation du pare-chocs avant

★押し込みます。
★Snap on.
★Einschnappen.
★Insérer.

BA6 3×8mm

A1

★押し込みます。
★Snap on.
★Einschnappen.
★Insérer.

★アップライトが少し前にかたむくよう調整します。
★Adjust so upright is angled slightly forward.
★Den Achsschenkel leicht nach vorne geneigt einstellen.
★Orienter la fusée légèrement vers l'avant.

C

19~25

袋詰Cを使用します
BAG C / BEUTEL C / SACHET C

19

ギヤボックスジョイントの取り付け
Attaching gearbox joints
Anbau der Getriebegehäuseverbinder
Installation des noix de cardans

ギヤケース《R》
Gearbox
Getriebegehäuse
Carter

19



BC2 4mm Eリング
×2 E-ring
E-Ring
Circlip



BC8 ×1
ギヤボックスジョイント(長)
Gearbox joint (long)
Getriebegehäuse-Gelenk (lang)
Accouplement de pont (long)

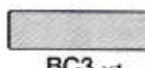


BC9 ×1
ギヤボックスジョイント(短)
Gearbox joint (short)
Getriebegehäuse-Gelenk (kurz)
Accouplement de pont (court)



BR1 1150ベアリング
×2 Ball bearing
Kugellager
Roulement à billes

20



BC3 ×1 5×21mmシャフト
Shaft
Achse
Axe



BC4 ×3 2×10mmシャフト
Shaft
Achse
Axe



BC5 ×1 7×10mmパイプ
Tube
Rohr



BC6 ×2 7.5×12.6mmパイプ
Tube
Rohr

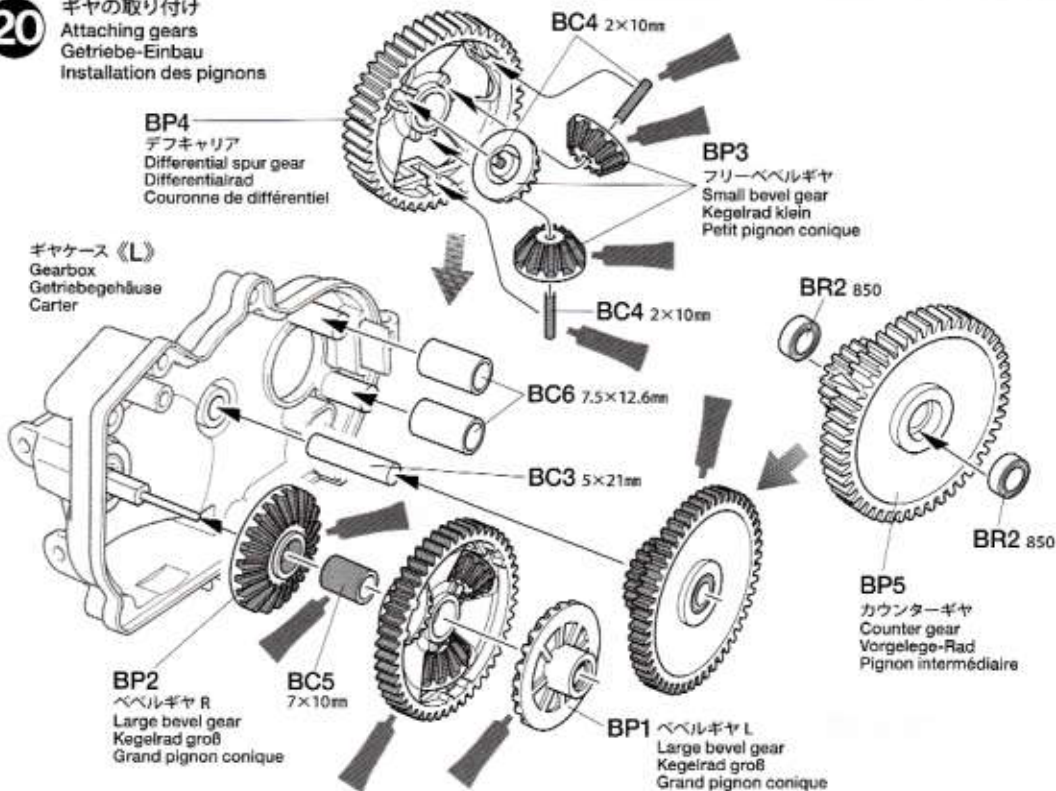


BR2 ×2 850ベアリング
Ball bearing
Kugellager
Roulement à billes

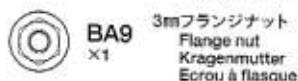
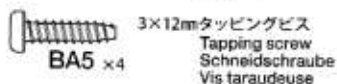
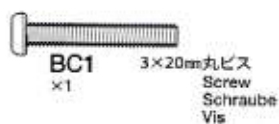
20

ギヤの取り付け
Attaching gears
Getriebe-Einbau
Installation des pignons

ギヤケース《L》
Gearbox
Getriebegehäuse
Carter

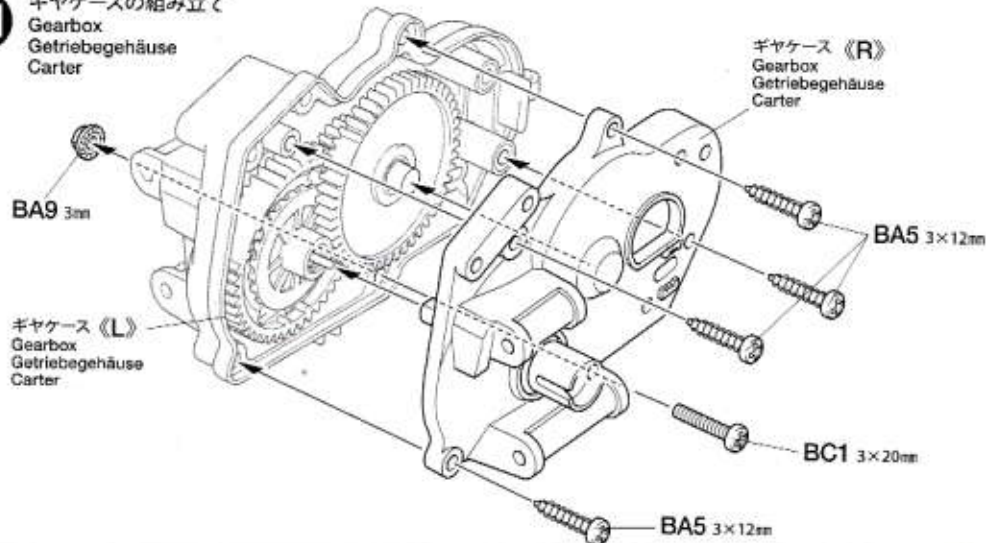


21

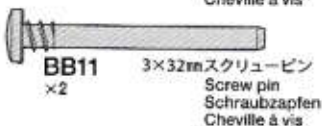


21

ギヤケースの組み立て
Gearbox
Getriebegehäuse
Carter

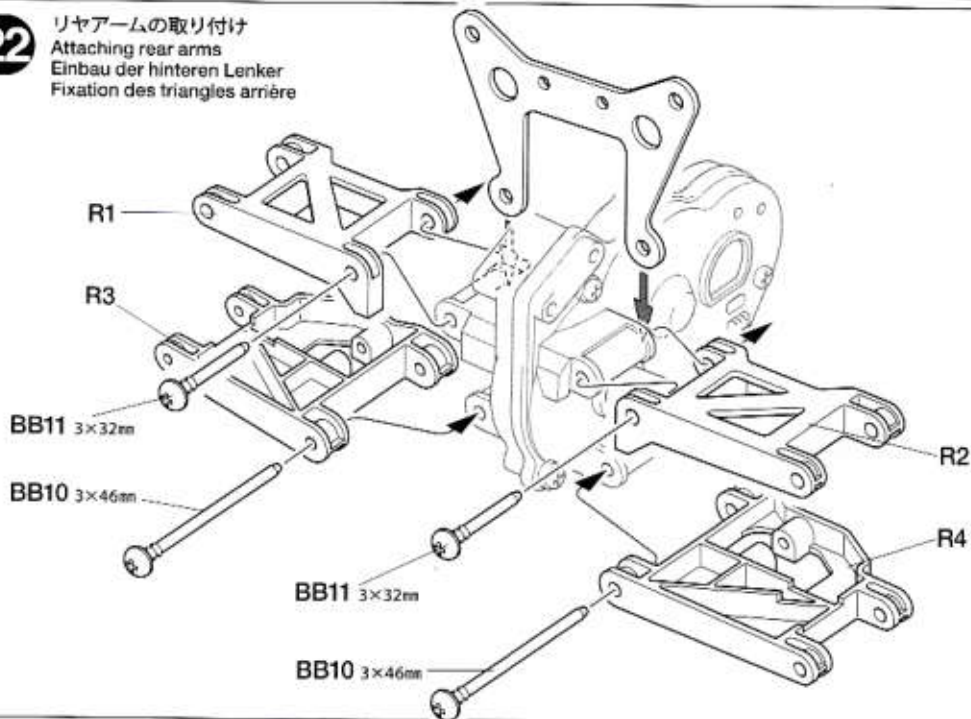


22

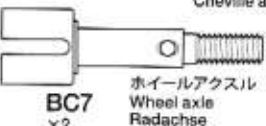


22

リアアームの取り付け
Attaching rear arms
Einbau der hinteren Lenker
Fixation des triangles arrière

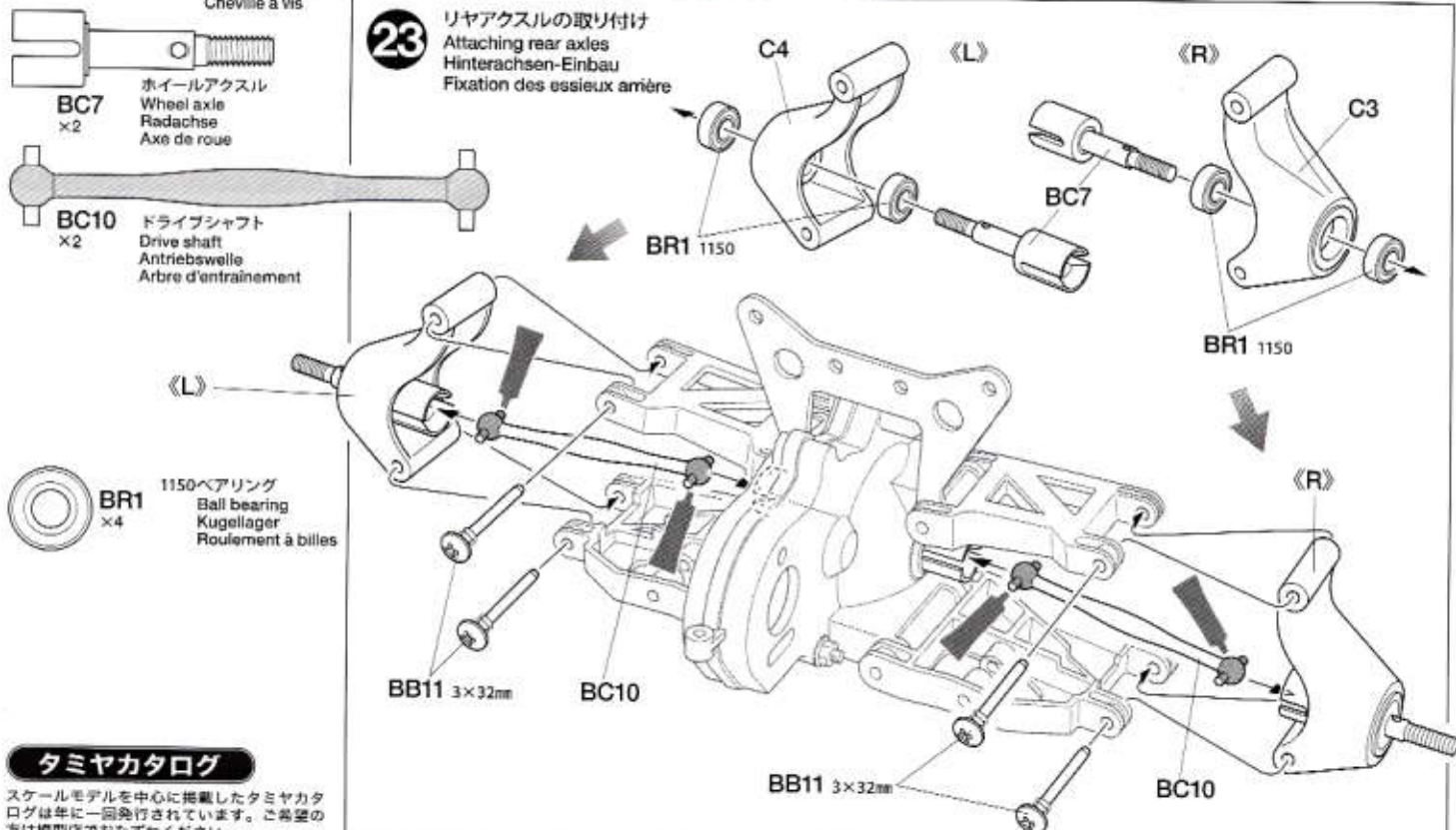


23



23

リアアクスルの取り付け
Attaching rear axles
Hinterachsen-Einbau
Fixation des essieux arrière



タミヤカタログ

スケールモデルを中心に掲載したタミヤカタログは年に一回発行されています。ご希望の方は模型店でおたずねください。

24



BC1 3×20mm 丸ビス
×4 Screw
Schraube
Vis



BA9 3mm フランジナット
×2 Flange nut
Kragenmutter
Ecrrou à flasque



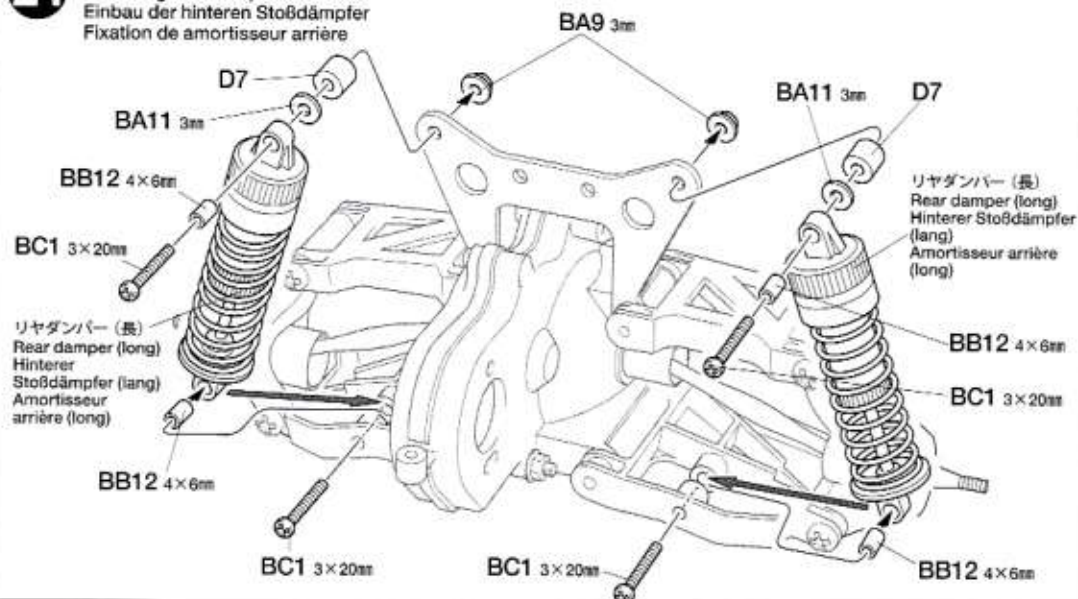
BA11 3mm ワッシャー
×2 Washer
Beilagscheibe
Rondelle



BB12 4×6mm バイブ
×4 Tube
Rohr

24

リヤダンパーの取り付け
Attaching rear dampers
Einbau der hinteren Stoßdämpfer
Fixation de amortisseur arrière



25



BC1 3×20mm 丸ビス
×2 Screw
Schraube
Vis



BA5 3×12mm タッピングビス
×2 Tapping screw
Schneidschraube
Vis taraudeuse



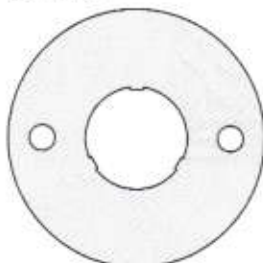
BB4 3×3mm イモネジ
×1 Grub screw
Madenschraube
Vis pointeau



BC11 1 モーターマウントスペーサー
Motor mount spacer
Unterlegscheibe zur
Motorbefestigung
Entretoise de support moteur



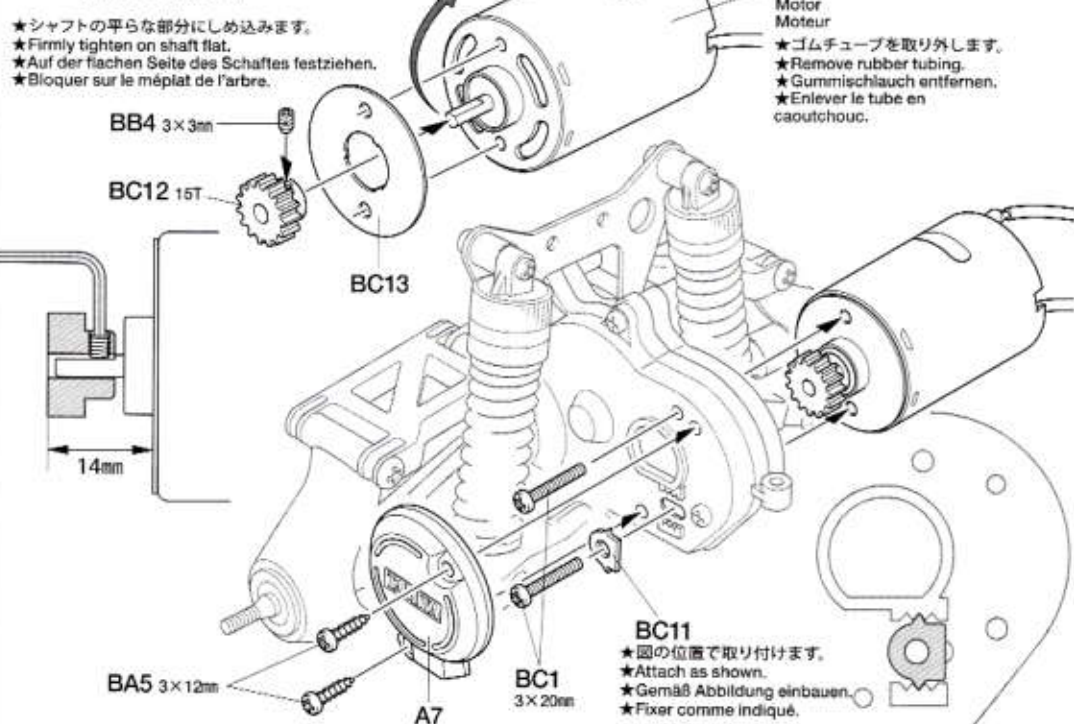
BC12 1 15T ビニオンギヤ
15T Pinion gear
15Z Motorritzel
Pignon moteur 15 dents



BC13 1 モータープレート
Motor plate
Motor-Platte
Plaque-moteur

25

モーターの取り付け
Attaching motor
Motor-Einbau
Fixation du moteur



D

26~37

袋詰Dを使用します
BAG D / BEUTEL D / SACHET D

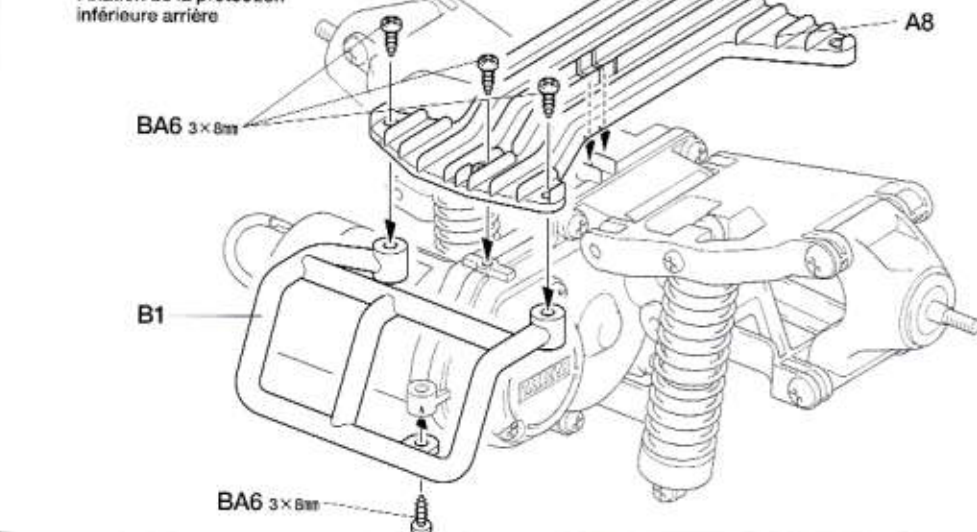
26



BA6 3×8mm タッピングビス
×4 Tapping screw
Schneidschraube
Vis taraudeuse

26

リヤアンダーガードの取り付け
Attaching rear underguard
Einbau der hinteren Bodenplatte
Fixation de la protection
inférieure arrière



タミヤニュースを読む

タミヤニュースはモデル作りの情報誌として多くの方に愛読されています。ご希望の方は模型店でおたずね下さい。当社より定期購読する方法もあります。

27



BD1 ×2
3×38mm平頭ビス
Screw
Schraube
Vis



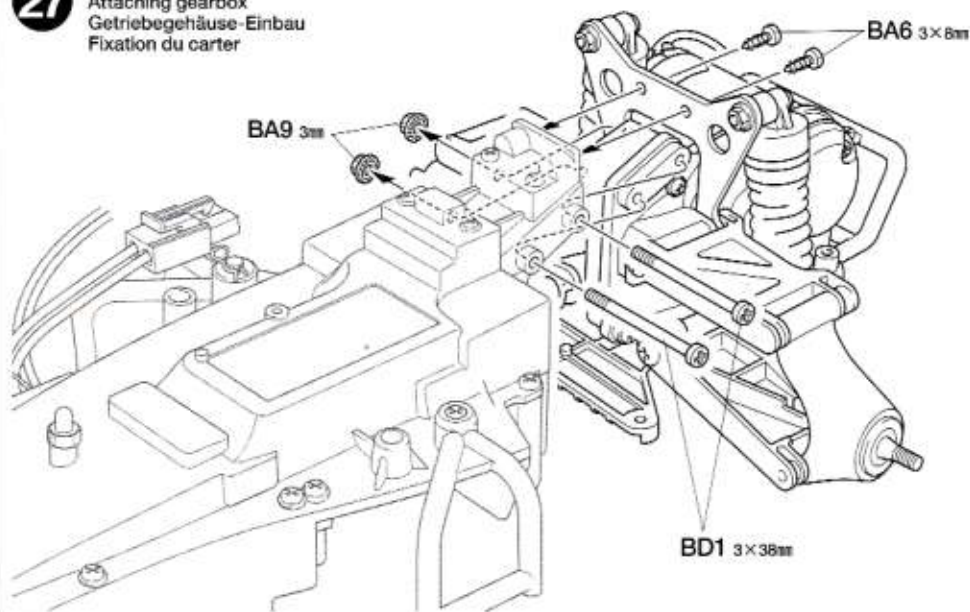
BA6 ×2
3×8mmタッピングビス
Tapping screw
Schneidschraube
Vis taraudeuse



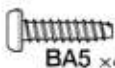
BA9 ×2
3mmフランジナット
Flange nut
Kragenmutter
Ecrou à flasque

27

ギヤケースの取り付け
Attaching gearbox
Getriebegehäuse-Einbau
Fixation du carter



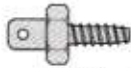
28



BA5 ×4
3×12mmタッピングビス
Tapping screw
Schneidschraube
Vis taraudeuse



BD3 ×2
バッテリープレートステー
Battery plate stay
Halterung der
Batterie-Deckplatte
Support de plaque de
pack d'accus



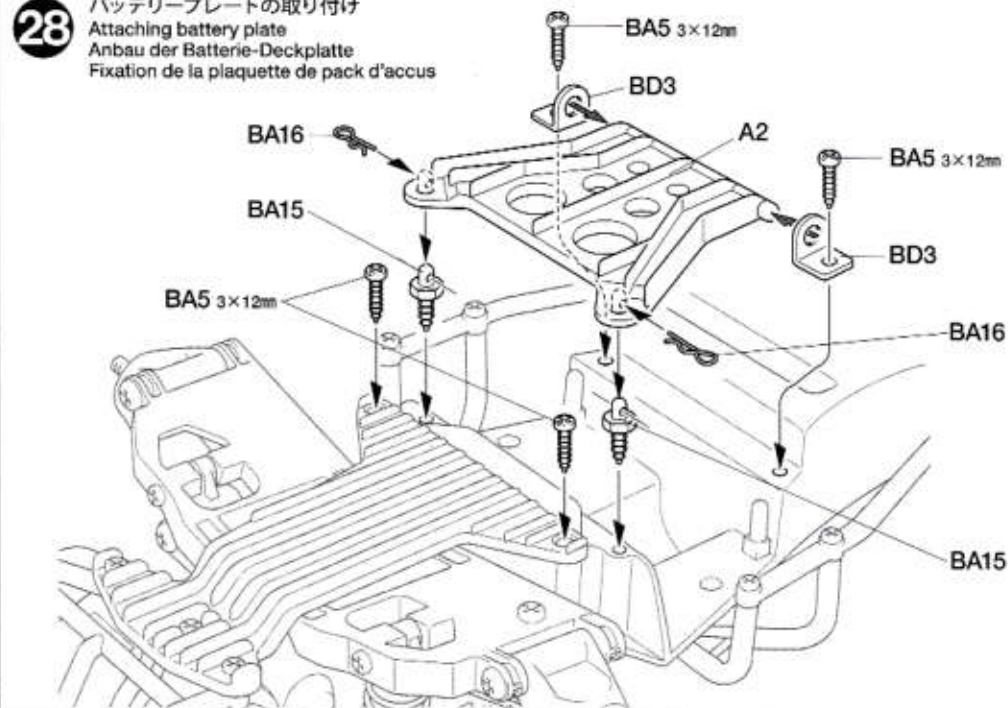
BA15 ×2
ボディマウント
Body mount
Karosserieaufhängung
Support de carrosserie



BA16 ×2
スナップピン (小)
Snap pin (small)
Federstift (klein)
Epingle métallique (petite)

28

バッテリープレートの取り付け
Attaching battery plate
Anbau der Batterie-Deckplatte
Fixation de la plaque de pack d'accus

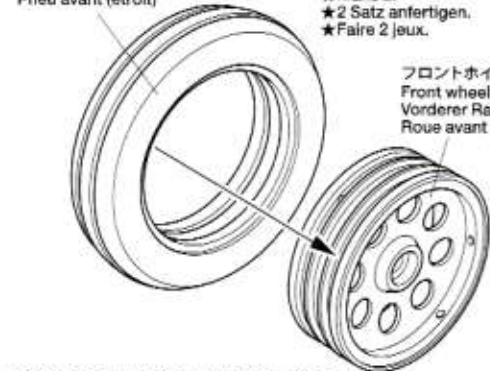


29

★タイヤとホイールの間に瞬間接着剤をながし込んで接着します。
★Apply instant cement.
★Sekundenkleber auftragen.
★Appliquer de la colle rapide (cyanoacrylate).



フロントタイヤ (細)
Front tire (narrow)
Vorderer Reifen (schmal)
Pneu avant (étroit)



フロントホイール (細)
Front wheel (narrow)
Vorderer Rad (schmal)
Roue avant (étroit)

★2個作ります。
★Make 2.
★2 Satz anfertigen.
★Faire 2 jeux.

★接着面のメッキをはがしてから接着してください。
★Remove plating from areas to be cemented.
★An den Klebestellen muß die Chromschicht abgeschabt werden.
★Enlever le revêtement chromé des parties à encoller.

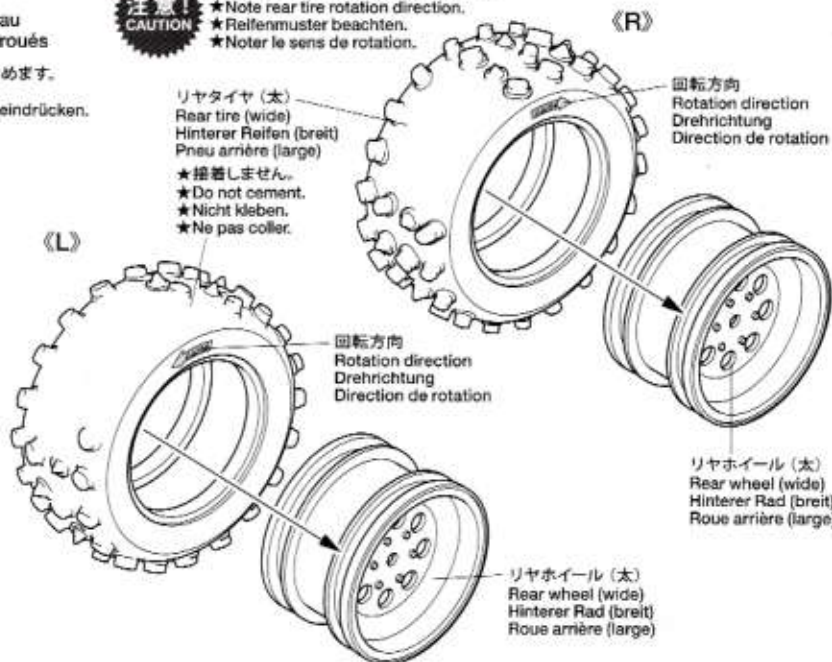
29

ホイールの組み立て
Wheel assembly
Rad-zusammenbau
Assemblage des roués

★ホイールのミゾにタイヤをはめます。
★Fit into grooves.
★Reifen richtig in die Felgen eindrücken.
★Insérer dans les rainures.

注意!
CAUTION

★リヤタイヤには回転方向があります。
★Note rear tire rotation direction.
★Reifenmuster beachten.
★Noter le sens de rotation.



リヤタイヤ (太)
Rear tire (wide)
Hinterer Reifen (breit)
Pneu arrière (large)

★接着しません。
★Do not cement.
★Nicht kleben.
★Ne pas coller.

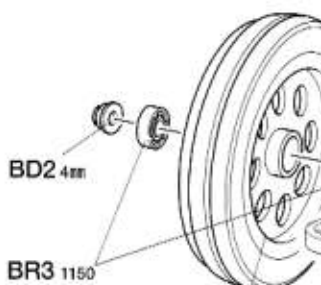
《R》
回転方向
Rotation direction
Drehrichtung
Direction de rotation

リヤホイール (太)
Rear wheel (wide)
Hinterer Rad (breit)
Roue arrière (large)

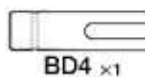
リヤホイール (太)
Rear wheel (wide)
Hinterer Rad (breit)
Roue arrière (large)

BD2
×44mmフランジロックナット
Flange lock nut
Sicherungsmutter
Ecrou nylonstop à
flasque

BD2 4mm

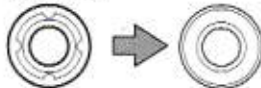
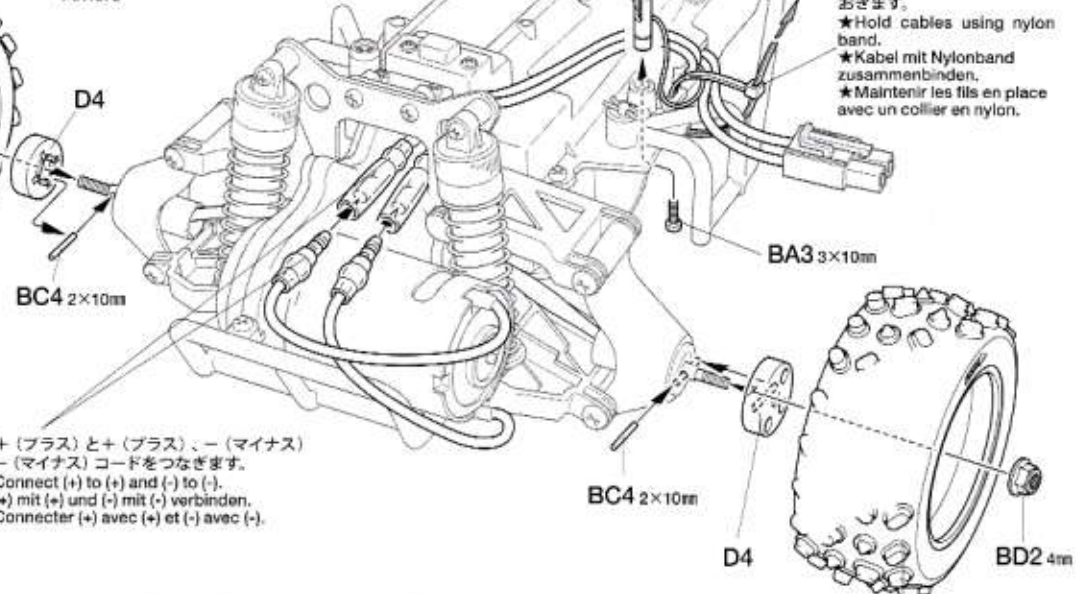
リヤホイール (太)
Rear wheel (wide)
Hinterer Rad (breit)
Roue arrière (large)+ (プラス) コード
(赤, オレンジ, 黄)
(+) Red, orange, yellow
(+) Rot, orange, gelb
(+) Rouge, orange, jaune黄コード
Yellow
Gelb
Jaune- (マイナス) コード
(黒, 青)
(-) Black, blue
(-) Schwarz, blau
(-) Noir, bleu緑コード
Green
Grün
Vert★+ (プラス) と+ (プラス) - (マイナス)
と- (マイナス) コードをつなぎます。
★Connect (+) to (+) and (-) to (-).
★(+ mit (+) und (-) mit (-) verbinden.
★Connecter (+) avec (+) et (-) avec (-).

BR3 1150

フロントホイール (細)
Front wheel (narrow)
Vorderer Rad (schmal)
Roue avant (étroit)BC4
×22×10mmシャフト
Shaft
Achse
AxeBR3
×41150プラベアリング
Plastic bearing
Plastik-Lager
Palier en plastiqueBA3
×13×10mmネビス
Screw
Schraube
VisBD4
×1アンテナホルダー
Antenna holder
Antennenhalterung
Support d'antenne

OPTIONS

BR3 1150

OP.8 1150ラバーシールベアリング4個セット
53006 1150 Sealed Ball Bearings (4 pcs.)OP.29 1150ラバーシールベアリング2個セット
53029 1150 Sealed Ball Bearings (2 pcs.)ホイールの取り付け
Attaching wheels
Einbau der räder
Fixation des roues《リヤ》★ホイールの向きに注意してください。
Rear ★Note wheel rotation direction.
Hinte ★Reifenmuster beachten.
Arrière ★Noter le sens de rotation.

BC4 2×10mm

BD4

★アンテナ付受信機でアンテナパイプを立てる場合に
取り付けます。
★Attach BD4 when using antenna pipe for receiver.
★BD4 anbauen bei der Nutzung eines Antennen-
röhrchens für den Empfänger.
★Fixer BD4 si on utilise un tube d'antenne de
récepteur.★ナイロンバンドでたばねて
おきます。
★Hold cables using nylon
band.
★Kabel mit Nylonband
zusammenbinden.
★Maintenir les fils en place
avec un collier en nylon.

BA3 3×10mm

BC4 2×10mm

D4

BD2 4mm

リヤホイール (太)
Rear wheel (wide)
Hinterer Rad (breit)
Roue arrière (large)《フロント》
Front
Vorder
Avantフロントホイール (細)
Front wheel (narrow)
Vorderer Rad (schmal)
Roue avant (étroit)

BD2 4mm

★ナイロン部まで締め込みます。
★Tighten until nylon portion.
★Anziehen, bis Gewinde aus
Nylon-Sicherungsstück schaut.
★Serrer jusqu'à la bague en nylon.

BR3 1150

BD2 4mm

走行用バッテリーの搭載
Installing battery pack
Einlegen des Akkupacks
Installation du pack d'accus注意してください
CAUTION
VORSICHT
PRECAUTION★走行させない時は必ず走行用バ
ッテリーのコネクタを外してください。
★Disconnect battery when the car
is not being used.
★Akkusstecker abziehen, wenn
das Auto nicht in Betrieb.
★Deconnecter la batterie lorsque
la voiture n'est pas utilisée.★P7 8 で取付けたBA16 (スナップピン) を
外して走行用バッテリーを搭載します。
★Remove BA16 when installing battery pack.
★Für den Batterieeinbau BA16 entfernen.
★Enlever BA16 pour installer le pack d'accus.※走行用バッテリー
※Battery pack
※Akkupack
※Pack d'accus



BA6 ×3

3×8mmタッピングビス
Tapping screw
Schneidschraube
Vis taraudeuse

《人形の塗装について》

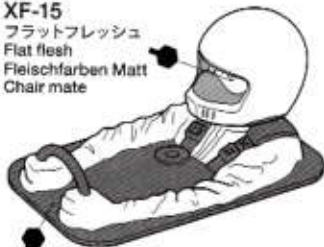
●のマークは塗装指示のマークです。人形の塗装にはプラスチック用塗料をお使いください。

● This mark denotes numbers for Tamiya Paint colors. Paint plastic parts using plastic paints.

● Dieses Zeichen gibt die Tamiya Farbnummern an. Plastikteile mit Plastik-Farben bemalen.

● Ce signe indique la référence de la peinture Tamiya à utiliser. Peindre les pièces plastique en utilisant des peintures pour maquettes plastique.

XF-15
フラットフレッシュ
Flat flesh
Fleischfarben Matt
Chair mate



X-18
セミグロスブラック
Semi gloss black
Seidenglanz Schwarz
Noir satiné

★人形パーツは自由に塗装してください。
★Paint figure as you like using Tamiya Color Paints.
★Bemalen Sie die Figur nach eigenen Ideen mit Tamiya-Plastikfarben.
★Peindre la figurine comme souhaité avec des peintures Tamiya.

《ボディの塗装について》

●ボディの塗装にはポリカーボネート用塗料をお使い塗装してください。

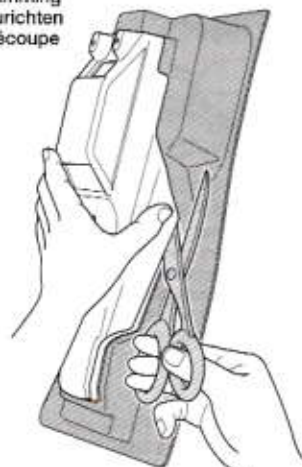
● Paint body from inside using paints for polycarbonate.

● Karosserie von innen mit Polycarbonat-Farben bemalen.

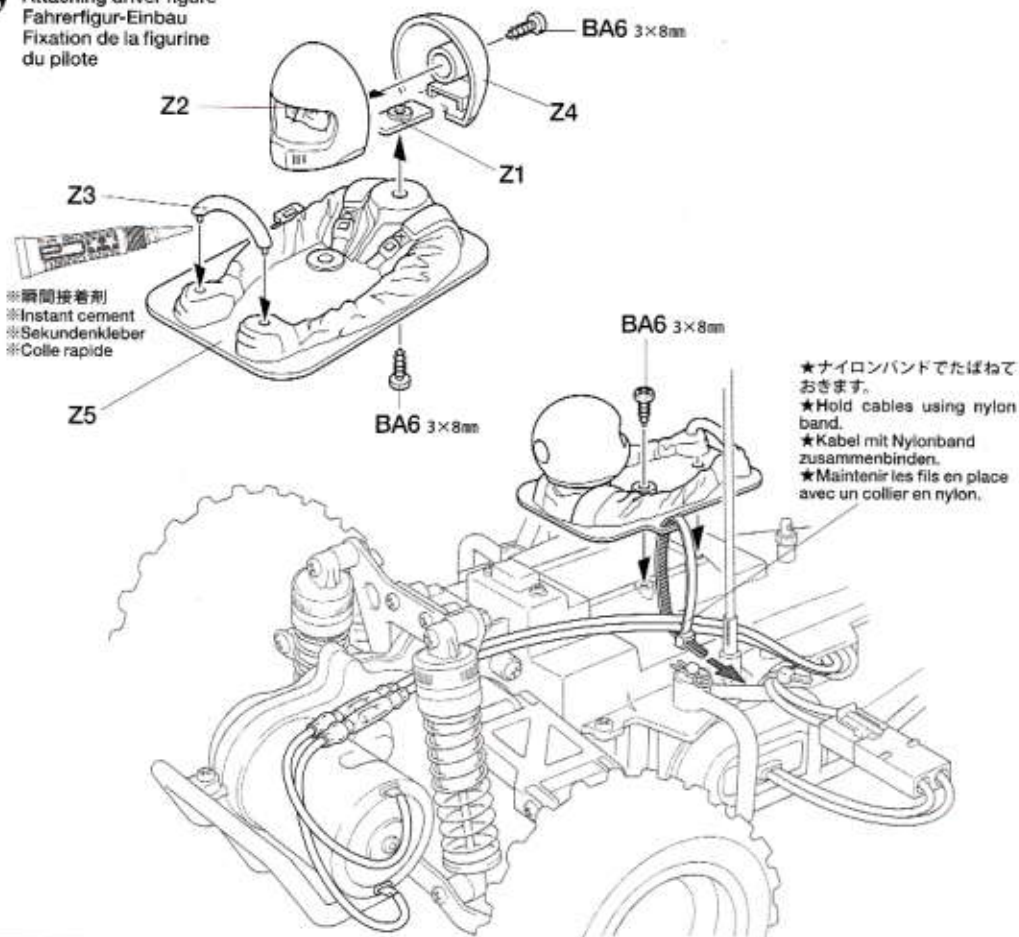
● Peindre la carrosserie par l'intérieur en utilisant des peintures polycarbonate.

《ポリカーボネート用タミヤカラー》
TAMIYA POLYCARBONATE PAINTS

PS-4 ●ブルー / Blue / Blau / Bleu
PS-5 ●ブラック / Black / Schwarz / Noir

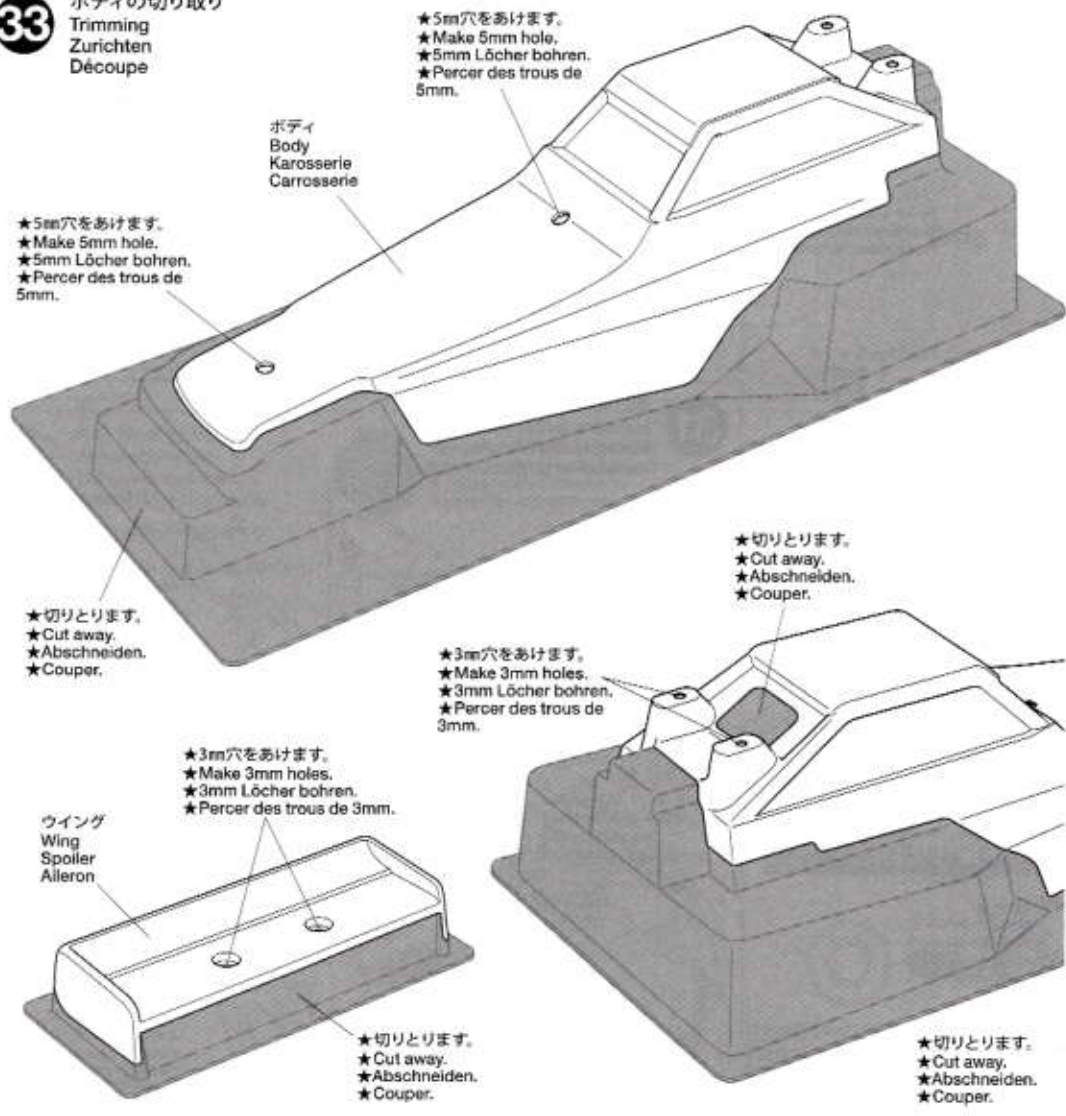
《切り取り》
Trimming
Zurichten
Découpe

★ハサミやカッターナイフで切り取ります。
★Cut off using scissors or a modeling knife.
★Mit Messer oder Schere abschneiden.
★Découper en utilisant des ciseaux ou un cutter.

人形の取り付け
Attaching driver figure
Fahrerfigur-Einbau
Fixation de la figurine
du pilote

※瞬間接着剤
※Instant cement
※Sekundenkleber
※Colle rapide

★ナイロンバンドでたばねておきます。
★Hold cables using nylon band.
★Kabel mit Nylonband zusammenbinden.
★Maintenir les fils en place avec un collier en nylon.

ボディの切り取り
Trimming
Zurichten
Découpe

★5mm穴をあけます。
★Make 5mm hole.
★5mm Löcher bohren.
★Percer des trous de 5mm.

★5mm穴をあけます。
★Make 5mm hole.
★5mm Löcher bohren.
★Percer des trous de 5mm.

★切り取ります。
★Cut away.
★Abschneiden.
★Couper.

★3mm穴をあけます。
★Make 3mm holes.
★3mm Löcher bohren.
★Percer des trous de 3mm.

★3mm穴をあけます。
★Make 3mm holes.
★3mm Löcher bohren.
★Percer des trous de 3mm.

ウイング
Wing
Spoiler
Aileron

★切り取ります。
★Cut away.
★Abschneiden.
★Couper.

★切り取ります。
★Cut away.
★Abschneiden.
★Couper.

《塗装する前に》

★塗装前に中性洗剤で油気をおとします。水洗いをし洗剤分を洗い流して乾かしてください。

PREPARING BODY FOR PAINTING

★Wash the body thoroughly with detergent in order to remove any oil, then rinse well and allow to air dry.

VORBEREITUNG DER KAROSSERIE FÜR BEMALUNG

★Karosserie sorgfältig mit Spülmittel abwaschen, damit Staub und ggf. Öl entfernt sind. Trocknen lassen.

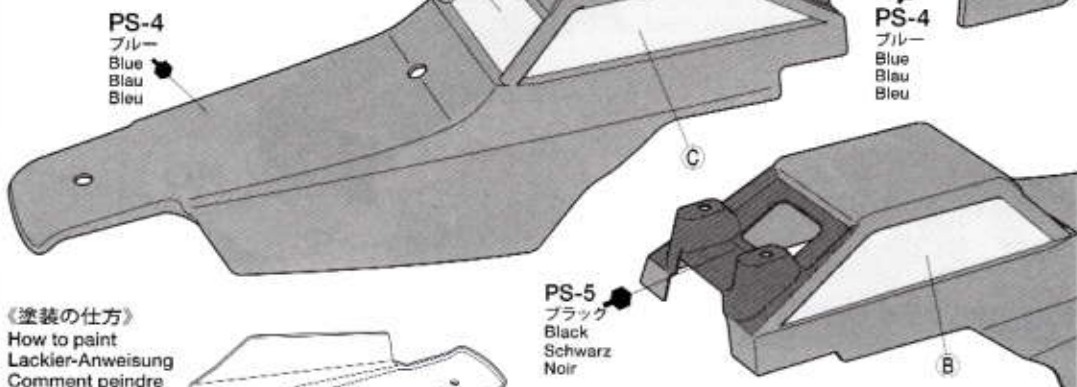
PRÉPARATION DE LA CARROSSERIE POUR LA MISE EN PEINTURE

★Nettoyer entièrement la carrosserie avec du détergent, la rincer et laisser sécher.



ボディの塗装
Painting body
Bemalung der Karosserie
Peinture de la carrosserie

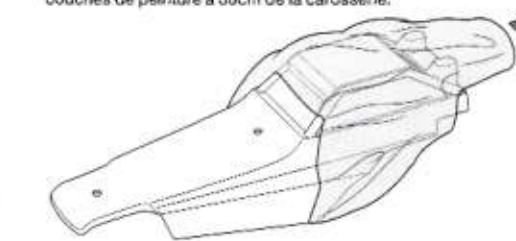
- ★A~Cはマスクシールの番号です。
★A~C denotes number of masking sticker.
★A~C gibt die Nummer des Aufkleber.
★A~C indique le numéro de masques.



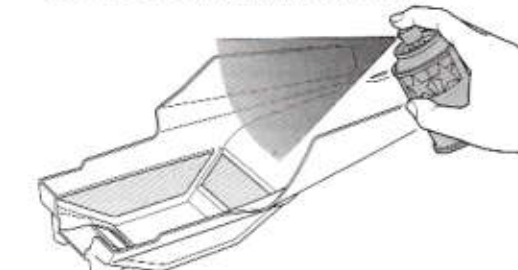
《塗装の仕方》

How to paint
Lackier-Anweisung
Comment peindre

- ① ★ブラックを塗装します。その後、マスクテープをはがしてブルーの部分塗装します。塗装はボディから30cm位はなし、一度に塗らず、数回に分けて塗装するとよいでしょう。
★Paint Black areas. After paint has cured, remove masking tape and paint Blue. Apply thin layer of spray paint 2-3 times keeping 30cm distance from body.
★Die schwarzen Flächen lackieren. Wenn die Farbe trocken ist, die Abkleber entfernen und Blau lackieren. Die Sprühfarbe aus einem Abstand von 30cm in dünnen Schichten 2-3 mal auftragen.
★Peindre les parties noires. Après séchage de la peinture, enlever les masques et peindre le Bleu. Pulvériser 2 à 3 fines couches de peinture à 30cm de la carrosserie.



- ② ★マスクシールを切り出し、ボディ内側のウインドウ部分に貼ります。その後、ブルーで塗装する部分をマスキングテープ(別売)でマスキングします。
★Cut out masking stickers and mask off windows from inside. Then mask off areas to be painted Blue using masking tape (sold separately).
★Die selbstklebenden Abkleber ausschneiden und damit Fenster von innen abkleben. Anschließend die Blau zu lackierenden Flächen mit (getrennt erhältlichem) Abklebeband abkleben.
★Découper les caches autocollants et masquer les vitres de l'intérieur. Puis masquer les parties qui seront peintes en Bleu avec de la bande cache (disponible séparément).



- ③ ★塗装が乾いたらボディの保護フィルムをはがします。
★Remove protective film prior to adding stickers.
★Nachdem trocken der Farbe sind Schutzfolie abziehen vor dem anbringen der Aufkleber.
★Après séchage, enlever le film protecteur avant d'apposer des autocollants.

《ステッカーの貼り方》

①できるだけ余白を残さず、印刷された部分を切り抜いてください。番号のついたマークは切りとってしまうとまちがえやすいのではる順に切りとってください。

②ステッカーの端の部分の部分を少しはがして台紙を切り取ります。台紙はつけたまま、指定された位置にあわせてステッカーを貼ります。

③残った台紙を少しずつはがしながら、場所がずれたり、ステッカーの中に気泡が残らないように注意して貼っていきます。

台紙は一度に全部はがさないでください。しわがきたり気泡が残る原因になります。

Stickers

- ① Cut stickers along colored edge so that transparent film is removed.
② Peel away the lining slightly and place the sticker in position on the body.
③ Remove the lining slowly. Be careful not to move the sticker out of position and not to leave air bubbles under the sticker.

Aufkleber

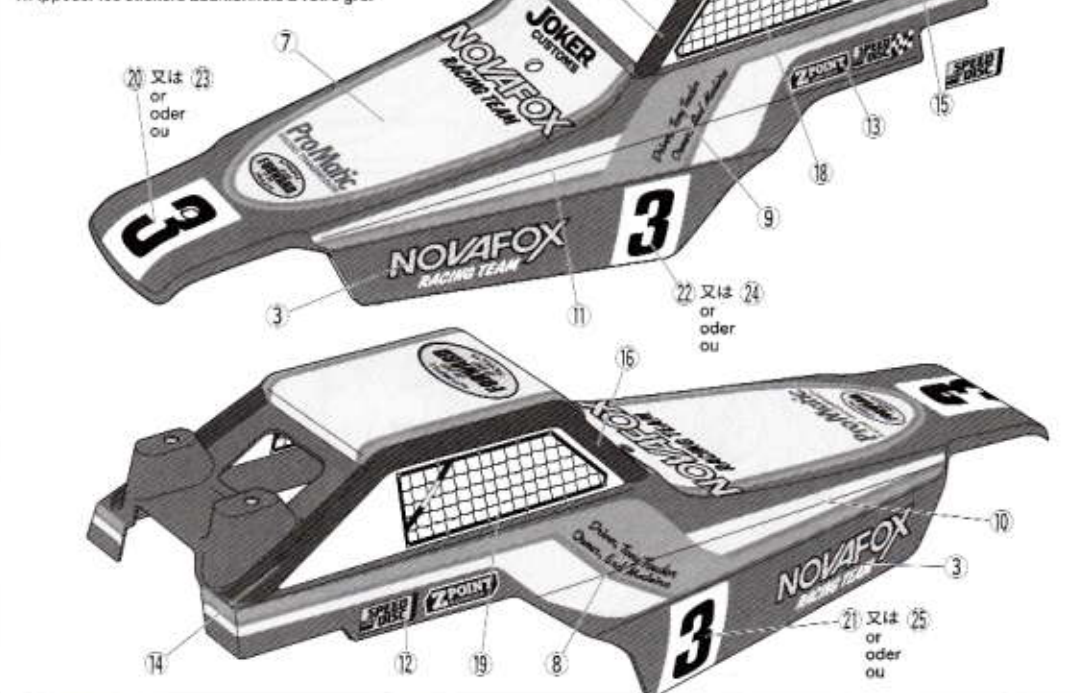
- ① Die Aufkleber an den bunten Kanten so ausschneiden, daß der transparente Film weg ist.
② Das Trägerpapier an einem Ende etwas abziehen und den Aufkleber an die gewünschte Stelle der Karosserie andrücken.
③ Das Trägerpapier vorsichtig abziehen. Darauf achten, dass der Aufkleber nicht verrutscht und sich keine Luftblasen darunter bilden.

Autocollants

- ① Découper l'autocollant au plus près de ses contours pour éliminer le film transparent.
② Soulever une partie de l'autocollant et le positionner sur la carrosserie.
③ Enlever doucement le reste du support. Veiller à ne pas déplacer l'autocollant et à ne pas laisser de bulles d'air sous l'autocollant.

マーキング
Markings
Verzierung
Décoration

- ★番号のないマーク、余ったマークはご自由にお貼りください。
★Use extra stickers as you wish.
★Zusätzliche Aufkleber nach Belieben anbringen.
★Apposer les stickers additionnels à votre gré.



NOVAFOX

●走らせない時はバッテリーを必ずはずしておきましょう。

SAFETY PRECAUTIONS

Follow the outlined rules for safe radio control operation.

- Avoid running the car in crowded areas and near small children.
- Make sure that no one else is using the same frequency in your running area. Using the same frequency at the same time can cause serious accidents, whether it's driving, flying, or sailing.
- Avoid running in standing water and rain. If R/C unit, motor, or battery get wet, clean and dry thoroughly in a dry shaded area.

R/C OPERATING PROCEDURES

- 1 Extend antenna and switch on transmitter.
- 2 Switch on receiver.
- 3 Inspect operation using transmitter before running.
- 4 Adjust steering servo and trim so that the model runs straight with transmitter in neutral.
- 5 Reverse sequence to shut down after running.
- 6 Make sure to disconnect/remove all batteries.
- 7 Completely remove sand, mud, dirt etc.
- 8 Apply grease to suspension, gears, bearings, etc.
- 9 Store the car and batteries separately when not in use.

TIPS ZUR SICHERHEIT

Beachten Sie die folgenden Richtlinien für fehlerfreien Betrieb.

- Vermeiden Sie das Fahren des Autos an überfüllten Plätzen und in der Nähe von kleinen Kindern. Gebrauchen Sie nie die Straße für R/C Rennen.
- Prüfen Sie, daß niemand in der Umgebung dieselbe Frequenz benutzt, denn dadurch können Unfälle entstehen - sowohl beim Fahren, Fliegen oder Segeln.
- Vermeiden Sie das Fahren durch Pfützen und während Regen. Wenn das Modell bei neutraler Sender-Trimmung geradeaus fährt.
- Nach dem Fahrbetrieb in umgekehrter Reihenfolge vorgehen.
- Die Batterien herausnehmen bzw. abklemmen.
- Entfernen Sie Sand, Matsch, Schmutz etc.
- Fetten Sie die Aufhängung, Getriebe, Federungen etc. ein.
- Bei Nichtgebrauch Auto und Akkus getrennt verwahren.

KONTROLLEN VOR DER FAHRT

- 1 Senderantenne ausziehen und Sender einschalten.
- 2 Empfänger einschalten.
- 3 Die Funktion vor Abfahrt mit dem Sender überprüfen.
- 4 Richten Sie das Lenkservo durch Einstellung am Gestänge so ein, daß das Modell bei neutraler Sender-Trimmung geradeaus fährt.
- 5 Nach dem Fahrbetrieb in umgekehrter Reihenfolge vorgehen.
- 6 Die Batterien herausnehmen bzw. abklemmen.
- 7 Entfernen Sie Sand, Matsch, Schmutz etc.
- 8 Fetten Sie die Aufhängung, Getriebe, Federungen etc. ein.
- 9 Bei Nichtgebrauch Auto und Akkus getrennt verwahren.

MESURES DE SECURITE

Veillez respecter impérativement les règles de sécurité suivantes lors de l'utilisation de votre ensemble R/C.

- Eviter de faire évoluer la voiture à proximité de jeunes enfants ou dans la foule. Ne jamais utiliser sur la voie publique!
- Assurez-vous que personne d'autre n'utilise la même fréquence sur le même terrain que vous. Utiliser la même fréquence en même temps peut être source de sérieux accidents, pendant la conduite, le vol ou la navigation des modèles R/C.
- Ne jamais faire évoluer le modèle sous la pluie ou sur une surface mouillée. Si le moteur, les accus, le récepteur ou les servos prennent l'humidité, les nettoyer avec un chiffon et les laisser sécher.

PROCEDURE DE MISE EN MARCHÉ

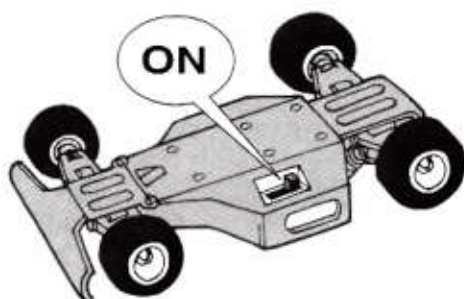
- 1 Déployer l'antenne et mettre en marche l'émetteur.
- 2 Mettre en marche le récepteur.
- 3 Vérifiez la bonne marche de votre radiocommande avant de rouler.
- 4 Le trim de direction doit être réglé pour que manche au neutre, le modèle évolue en ligne droite.
- 5 Faites les opérations inverses après utilisation de votre ensemble R/C.
- 6 Assurez-vous que les batteries soient bien débranchées et sortez-les du modèle.
- 7 Enlever sable, poussière, boue etc...
- 8 Graisser les pignons, articulations...
- 9 Rangez la voiture et les accus séparément.

《RCカーの走らせかた》

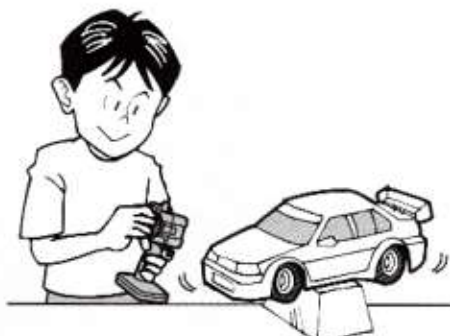
★この走らせかたの順番はかならず守ってください。スイッチのON/OFFの順番を間違えると他の電波の混信によってRCカーが暴走する場合があります。



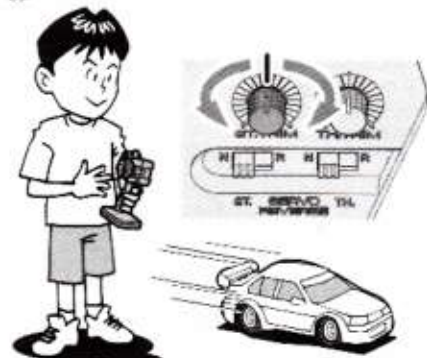
- 1 送信機のアンテナをのぼし、スイッチをONにします。



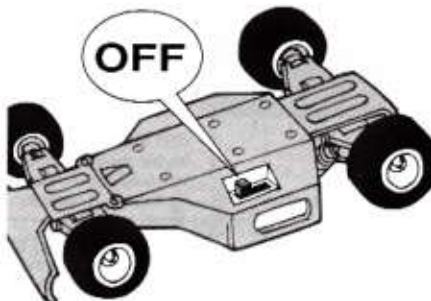
- 2 次にRCカー側のスイッチをONにしてください。



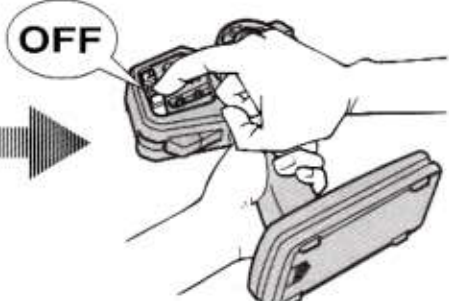
- 3 走らせる前にRCカーを台の上に寄せ、各部の動きをチェックします。



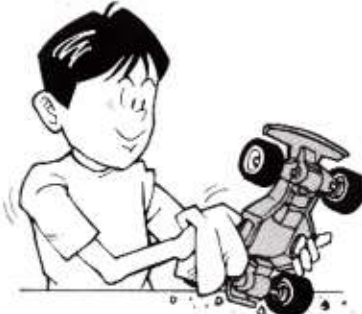
- 4 ステアリングを使わず走らせてみます。まっすぐに走らない場合はステアリングトリムを使って調節してください。



- 5 走行を終わらせる時は、かならず走らせる時の逆の手順でスイッチを切ってください。



- 6 走らせたあとは、かならずバッテリーをはずしておきましょう。



- 7 RCカーについた泥や砂、汚れなどはやわらかな布などできれいに拭き取りましょう。



- 8 ギヤや軸受け部、サスペンションなどの可動部はグリスをさしておきましょう。

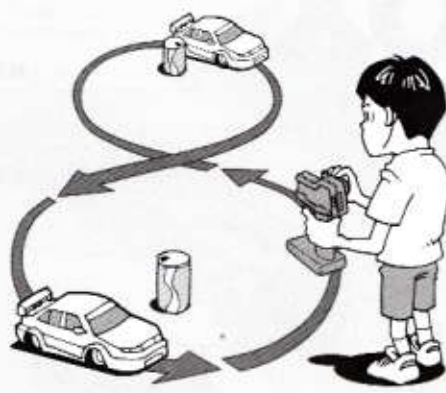


- 9 あとかたづけをしっかりとしましょう。その時、バッテリーは別々にしておきましょう。

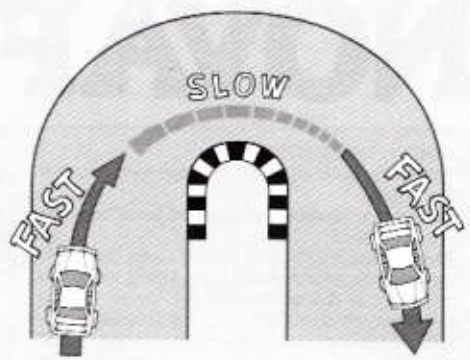


走行練習をしよう
PRACTICING
ÜBUNG
ENTRAÎNEMENT

- 大きく楕円を描くように走らせてみよう。
- Practice to achieve a large regular oval.
- Üben Sie, bis Sie ein sauberes Oval fahren können.
- Exercez vous à décrire un grand ovale régulier.



- 空き缶などを利用して、8の字を描くように走らせてみよう。
- Use empty cans etc. as pylons for figure "8" drill.
- Verwenden Sie leichte, leere Büchsen etc. als Markierung für einen 8er-Übungskurs.
- Employez des boîtes vides... comme repères pour réaliser des "8".



- コーナリングのやり方は、カーブに入るときに速度を落とし、曲がり終わるとともに速度を上げて行くようにしましょう。
- Decelerate when entering into a curve and pick up the speed after vertex of the curve.
- Nehmen Sie beim Einfahren in die Kurve Gas weg und beschleunigen Sie nach dem Scheitelpunkt der Kurve.
- Ralentissez à l'entrée d'une courbe et reprenez de la vitesse après le passage du milieu de la courbe.

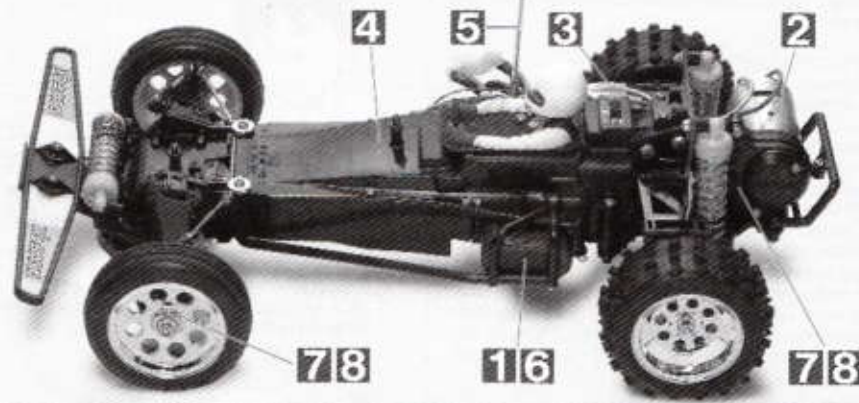
トラブルチェック
TROUBLESHOOTING
FEHLERSUCHE
RECHERCHE DES PANNES

★おかしいな?と思ったときは、車(R/Cカー)を修理に出すまえに、下の表を見てトラブルチェックを行ってください。

★Before sending your R/C model in for repair, check it again using the below diagram.

★Bevor Sie Ihr Modell zur Reparatur einsenden, prüfen Sie es nochmals selbst entsprechend der folgenden Anleitung.

★Avant de renvoyer votre modèle R/C pour une réparation, vérifiez-le à nouveau en suivant ce processus.

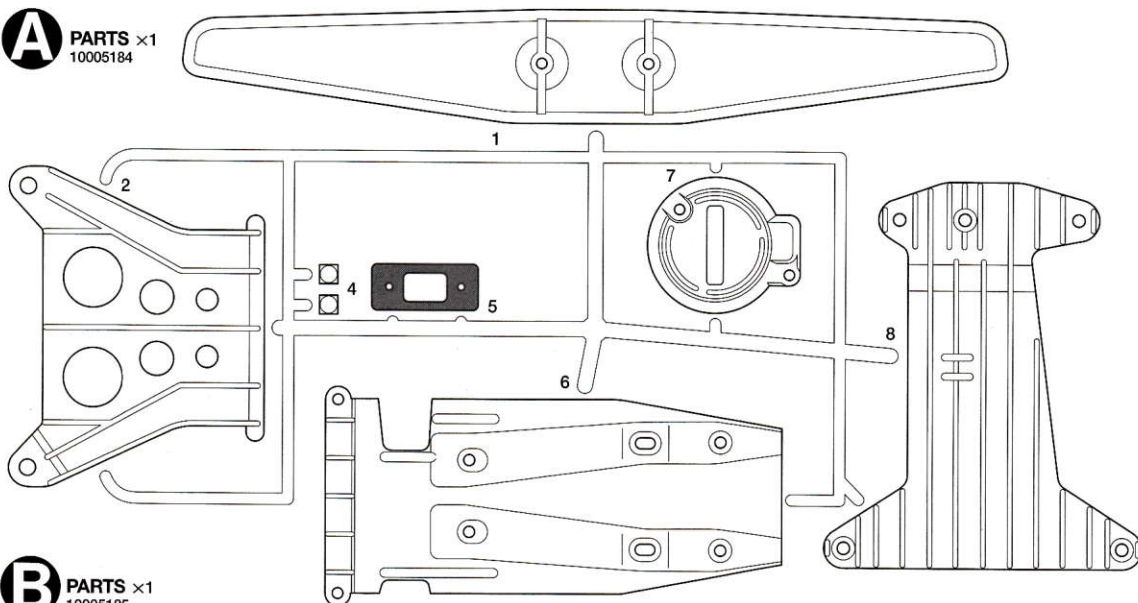


車の異常 PROBLEME PROBLEME	原因 CAUSE URSACHE	直し方 REMEDY LÖSUNG REMEDE	
車が動かない Model does not move. Modell fährt nicht. Le modèle ne démarre pas.	走行用バッテリーが充電されていますか? Weak or no battery in model. Schwache oder keine Batterien in Auto. Pack de propulsion manquant ou insuffisamment chargée.	走行用バッテリーを充電してください。 Install charged battery. Voll aufgeladene Batterien einlegen. Recharger la batterie.	1
	モーターに故障はありませんか? Damaged motor. Motorschaden. Moteur endommagé.	異音や、少しの走行で熱くなるようならモーターを交換してください。 Replace with new motor. Durch neuen Motor ersetzen. Remplacer par un nouveau moteur.	2
	コード類がやぶけてショートしていませんか? Worn or broken wiring. Verschlossene oder gebrochene Kabel. Câblage sectionné ou usé.	コードをしっかりと絶縁するか、メーカーに修理を依頼してください。 Splice and insulate wiring completely. Kabel anspleißen und gut isolieren. Vérifier et isoler le câblage.	3
	ESC (エレクトロニクススピードコントローラー) が故障していませんか? Damaged electronic speed controller. Beschädigter Fahrregler. Variateur électronique de vitesse endommagé.	ご使用のメーカーにお問い合わせください。 Ask manufacturer to repair. Erkundigen Sie sich über Reparaturmöglichkeit beim Hersteller. Faites réparer par le S.A.V. du fabricant.	4
思うように走らない No control. Keine Kontrolle. Perte de contrôle.	送信機、受信機のアンテナはのびていますか? Improper antenna on transmitter or model. Sender- oder Empfängerantenne ist nicht ganz herausgezogen. Problème d'antenne émetteur ou récepteur.	送信機、受信機のアンテナをのびしてください。 Fully extend antenna. Antenne vollständig herausziehen. Déployer entièrement l'antenne.	5
	走行用バッテリーや、送信機の電池が少なくなっていますか? Weak or no batteries in transmitter or model. Schwache oder keine Batterien in Sender oder Auto. Accus manquants ou insuffisamment chargés dans l'émetteur ou le modèle.	走行用バッテリーを充電してください。送信機の電池は新品のものと交換してください。 Install charged or fresh batteries. Legen Sie geladene Akkus oder neue Batterien ein. Installez des accus rechargés ou des piles neuves.	6
	回転部(ギヤなど)の組み立てがしっかり出来ていますか? Improper assembly of rotating parts. Unachtsamer Einbau drehender Teile. Mauvais assemblage des pièces en rotation.	説明図をよく見て回転部を確認、または組み立て直してください。 Reassemble them correctly referring to the instruction manual. Auseinandernehmen und gemäß Bedienungsanleitung neu zusammenbauen. Réassemblez correctement en vous référant au manuel d'instructions.	7
	可動部がグリスアップされていますか? Improper lubrication on rotating parts. Drehende Teile unzureichend geschmiert. Mauvaise lubrification des pièces en rotation.	可動部にグリスをつけてください。 Apply grease. Fetten. Graisser.	8
	近くで別のRCモデルを操縦していませんか? Another R/C model using same frequency. Ein anderes RC-Modell fährt auf der gleichen Frequenz. Un autre modèle R/C est sur la même fréquence.	場所を変えるか、少し時間をおきます。 Try a different location to operate your model. Das Auto an einem anderen Ort fahren lassen. Essayez un autre endroit pour faire rouler votre modèle R/C.	

PARTS

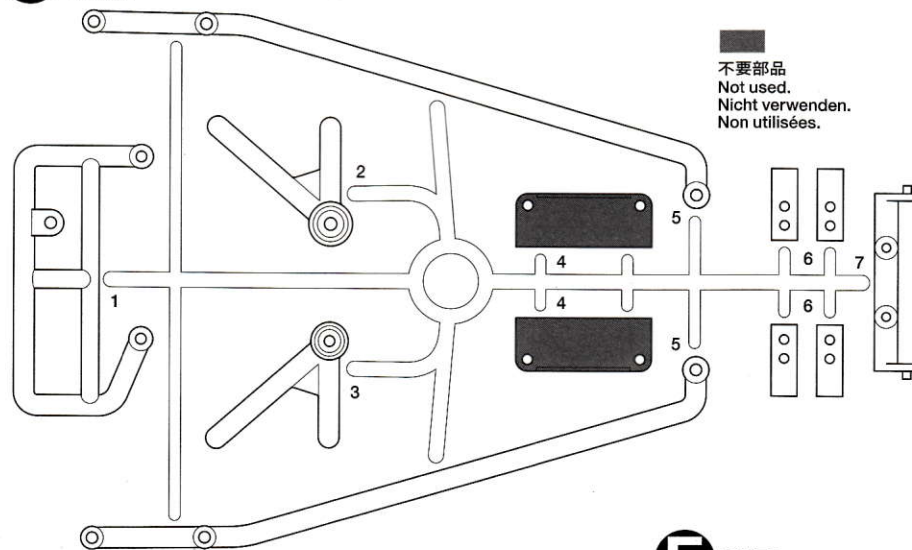
★製品改良のためキットは予告なく仕様を変更することがあります。
 ★Specifications are subject to change without notice.
 ★Technische Daten können im Zuge ohne Ankündigung verändert werden.
 ★Caractéristiques pouvant être modifiées sans information préalable.

A PARTS ×1 10005184



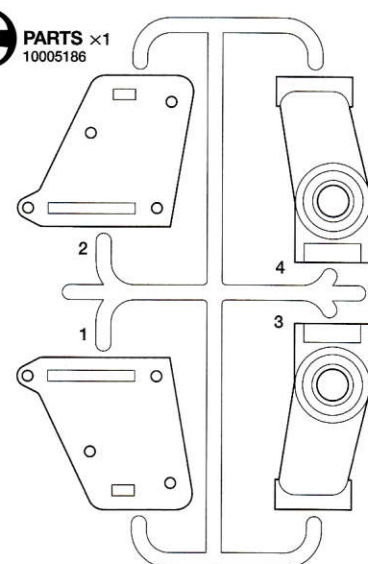
- ボディ……………×1
Body 19335698
Carrosserie
Carrosserie
- ウイング……………×1
Wing 19335698
Spoiler
Aileron
- ステッカー……………×1
Sticker 19495791
Aufkleber
Autocollant
- マスクシール ……×1
Masking sticker 19495791
Aufkleber
Autocollant
- 注意ステッカー ……×1
Caution sticker
Vorsicht Sticker
Sticker de precaution

B PARTS ×1 10005185

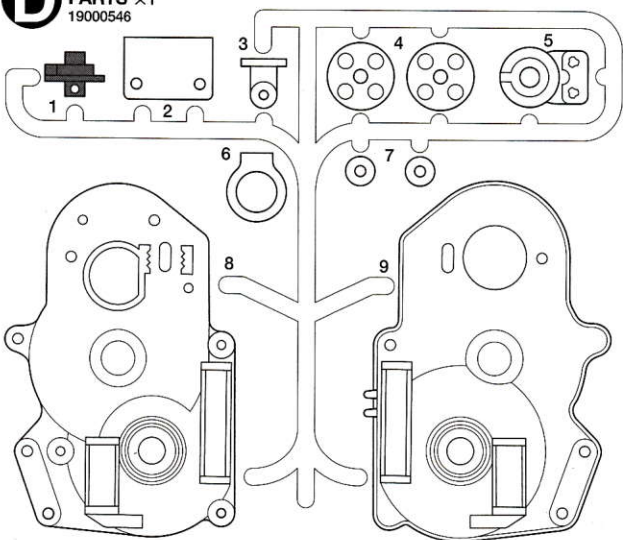


不要部品
Not used.
Nicht verwenden.
Non utilisées.

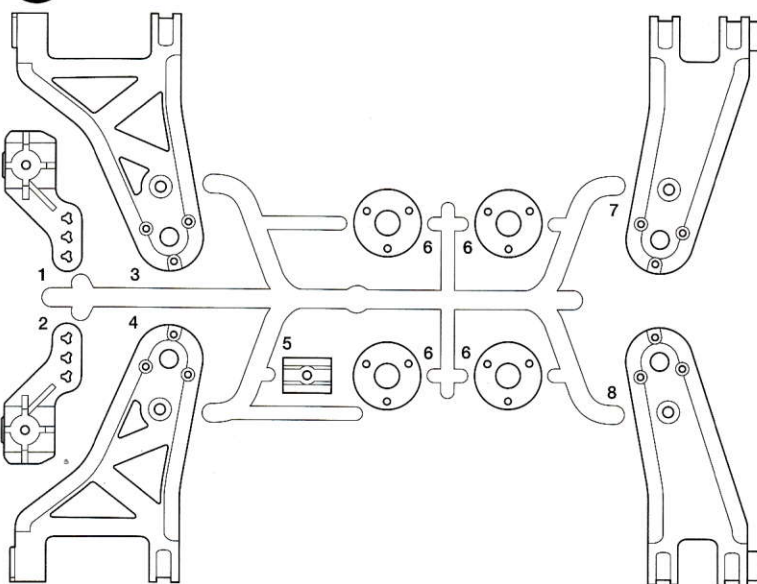
C PARTS ×1 10005186



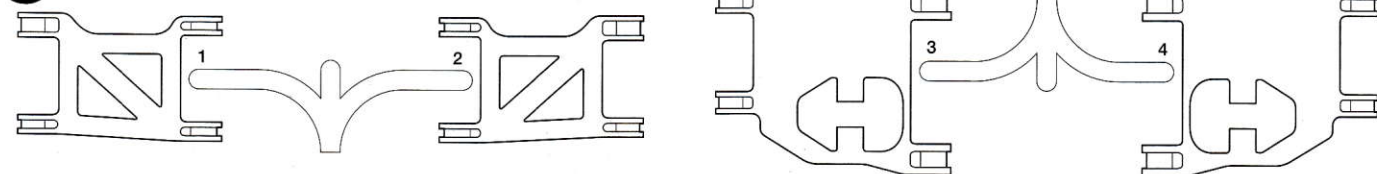
D PARTS ×1 19000546



F PARTS ×1 10005188



R PARTS ×1 10115037



PARTS

★金具部品は少し多目に入っています。予備、セッティング用として使ってください。
 ★Extra screws and nuts are included. Use them as spares.
 ★Es liegen zusätzliche Schrauben und -muttern bei. Als Ersatzteile verwenden.
 ★Des vis et des écrous supplémentaires sont inclus. Les utiliser comme pièces de rechange.

シャーシ×1
 Chassis 19335698
 Châssis

アンテナパイプ×1
 Antenna pipe 16095003
 Antennenrohr
 Gaine d'antenne

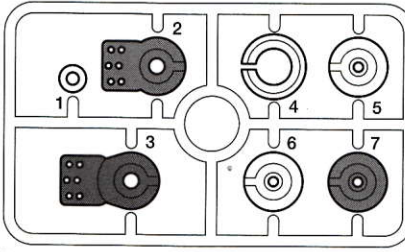
モーター×1
 Motor 17435097
 Moteur

フロントタイヤ(細)×2
 Front tire (narrow) 19805155
 Vorderer Reifen (schmal)
 Pneu avant (étroit)

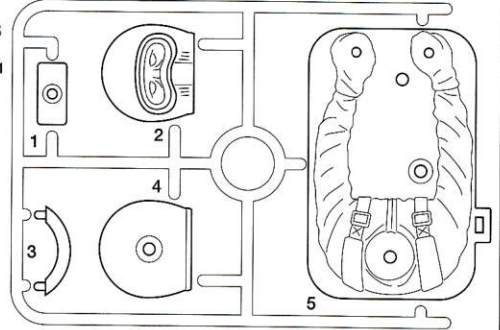
リアタイヤ(太)×2
 Rear tire (wide) 19805111
 Hinterer Reifen (breit)
 Pneu arrière (large)

P PARTS
 ×1
 10115065

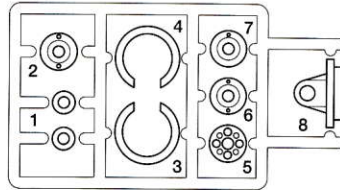
不要部品
 Not used.
 Nicht verwenden.
 Non utilisées.



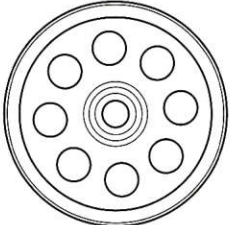
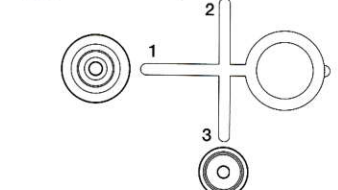
Z PARTS
 ×1
 19225151



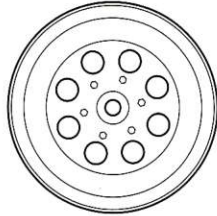
X PARTS ×3
 10225034



Y PARTS ×3
 10225035



フロントホイール×2
 Front wheel 19335696
 Vorderrad
 Roue avant



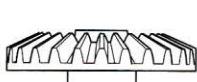
リアホイール×2
 Rear wheel 19335696
 Hinterrad
 Roue arrière

プラギヤ袋詰

Plastic gear bag
 Plastik Zahnräder-Beutel
 Sachet de pignonerie en plastique
 19335016



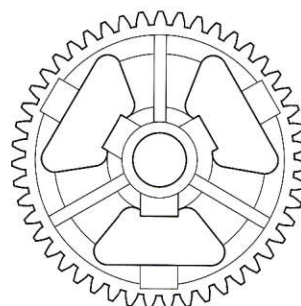
BP1 ベベルギヤ L
 ×1
 Large bevel gear
 Kegelrad groß
 Grand pignon conique



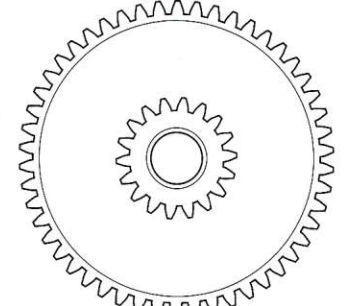
BP2 ベベルギヤ R
 ×1
 Large bevel gear
 Kegelrad groß
 Grand pignon conique



BP3 フリーベベルギヤ
 ×3
 Small bevel gear
 Kegelrad klein
 Petit pignon conique



BP4 デフキャリア
 ×1
 Differential spur gear
 Differentialrad
 Couronne de différentiel



BP5 カウンターギヤ
 ×1
 Counter gear
 Vorgelege-Rad
 Pignon intermédiaire

ベアリング袋詰

Bearing bag
 Lager-Beutel
 Sachet de paliers



BR1
 ×6
 53008

1150ベアリング
 Ball bearing
 Kugellager
 Roulement à billes



BR2
 ×2
 94392

850ベアリング
 Ball bearing
 Kugellager
 Roulement à billes



BR3
 ×4
 10555015

1150プラベアリング
 Plastic bearing
 Plastik-Lager
 Palier en plastique

A 1~10



BA1 ×4
 19805859

3×15mm丸ビス
 Screw
 Schraube
 Vis



BA2 ×1
 19805898

3×12mm丸ビス
 Screw
 Schraube
 Vis



BA3 ×2
 19804159

3×10mm丸ビス
 Screw
 Schraube
 Vis



BA4 ×1
 19804394

2.6×10mmバインドビス
 Screw
 Schraube
 Vis



BA5 ×22
 19805629

3×12mmタッピングビス
 Tapping screw
 Schneidschraube
 Vis taraudeuse



BA6 ×9
 19442103

3×8mmタッピングビス
 Tapping screw
 Schneidschraube
 Vis taraudeuse



BA7 ×1
 19805668

2.6×10mmタッピングビス
 Tapping screw
 Schneidschraube
 Vis taraudeuse



BA8 ×2
 19805868

2×10mm丸ビス
 Screw
 Schraube
 Vis



BA9 ×4
 19805897

3mmフランジナット
 Flange nut
 Kragennutter
 Ecrou à flasque



BA10 ×1
 19805818

3mmワッシャー(大)
 Washer (large)
 Beilagscheibe (groß)
 Rondelle (grande)



BA11 ×4
 50566

3mmワッシャー
 Washer
 Beilagscheibe
 Rondelle



BA12 ×2
 19805758

2mmワッシャー
 Washer
 Beilagscheibe
 Rondelle



BA13 ×2
 19805389

5mmビローボールナット
 Ball connector nut
 Kugelkopf-Mutter
 Ecrou-connecteur à rotule



BA14 ×4
 50596

5mmアジャスター
 Adjuster
 Einstellstück
 Chape à rotule



BA22 ×2
 50583

3×15mmタッピングビス
 Tapping screw
 Schneidschraube
 Vis taraudeuse



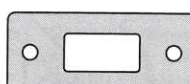
BA15 ×3
 19805732

ボディマウント
 Body mount
 Karosserieaufhängung
 Support de carrosserie



BA16 ×1
 50197

スナップピン(小)
 Snap pin (small)
 Federstift (klein)
 Epingle métallique (petite)



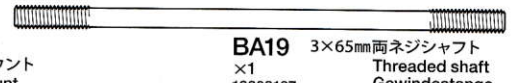
BA17 ×1
 16274018

ダストシール
 Dust seal
 Distanzstück
 Entretoise



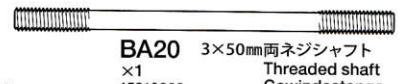
BA18 ×1
 16275013

スイッチカバー
 Switch cover
 Schalter-Abdeckung
 Protection d'interrupteur



BA19 ×1
 19808187

3×65mm両ネジシャフト
 Threaded shaft
 Gewindestange
 Tige filetée



BA20 ×1
 15310002

3×50mm両ネジシャフト
 Threaded shaft
 Gewindestange
 Tige filetée



BA21 ×2
 19805645

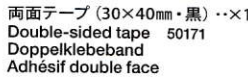
3×0.7mmスペーサー
 Spacer
 Distanzring
 Entretoise



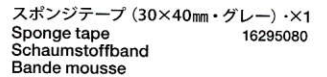
十字レンチ×1
 Box wrench 50038
 Steckschlüssel
 Clé à tube



セラミックグリス×1
 Ceramic grease 87099
 Keramikfett
 Graisse céramique



両面テープ(30×40mm・黒)··×1
 Double-sided tape 50171
 Doppelklebeband
 Adhésif double face



スポンジテープ(30×40mm・グレー)··×1
 Sponge tape 16295080
 Schaumstoffband
 Bande mousse

B 11~18

- BA1** ×2 3×15mm丸ビス
Screw Schraube Vis
19805859
- BB1** ×12 2×6mm丸ビス
Screw Schraube Vis
19443023
- BB2** ×2 3×8mm皿ビス
Screw Schraube Vis
19805637
- BA5** ×2 3×12mmタッピングビス
Tapping screw Schneidschraube Vis taraudeuse
19805629
- BA6** ×5 3×8mmタッピングビス
Tapping screw Schneidschraube Vis taraudeuse
19442103
- BB3** ×2 3×15mmホロービス
Screw Schraube Vis
19805724
- BB4** ×2 3×3mmイモネジ
Grub screw Madenschraube Vis pointeau
50576
- BB5** ×2 3mmロックナット
Lock nut Sicherungsmutter Ecrou de blocage
19804364
- BA9** ×3 3mmフランジナット
Flange nut Kragenmutter Ecrou à flasque
19805897
- BB6** ×8 2mmEリング
E-Ring Circlip
50588

- BB7** ×2 3×12×2mmワッシャー
Washer Beilagscheibe Rondelle
19804228
- BA10** ×2 3mmワッシャー(大)
Washer (large) Beilagscheibe (groß) Rondelle (grande)
19805818
- BA11** ×3 3mmワッシャー
Washer Beilagscheibe Rondelle
50586
- BB8** ×4 8mmビローボール
Ball connector Kugelkopf Connecteur à rotule
19808133
- BB9** ×2 5mmビローボール
Ball connector Kugelkopf Connecteur à rotule
50592
- BA13** ×2 5mmビローボールナット
Ball connector nut Kugelkopf-Mutter Ecrou-connecteur à rotule
19805389
- BB10** ×2 3×46mmスクリューピン
Screw pin Schraubzapfen Cheville à vis
19805976
- BB11** ×2 3×32mmスクリューピン
Screw pin Schraubzapfen Cheville à vis
19805756
- BB12** ×6 4×6mmパイプ
Tube Rohr
19805334
- BB13** ×2 ロッドストッパー
Rod stopper Gestänge-Stellung Bague de renvoi
19804221

スタビライザーロッド×1
Stabilizer rod Stabilisatorstange Barre anti-roulis 15305111

ダンパーオイル×1
Damper oil Dämpfer-Öl Huile pour amortisseurs 53443

- BB14** ×2 アクスルシャフト
Axle shaft Achswelle Tige d'axe
19805158
- BB15** ×2 タイロッドガード
Steering tie-rod guard Schutz für Lenkgestänge Protection de biellette de direction
19804753
- BB16** ×4 ボールプレート
Ball plate Kugelplatte Plaque de rotule
19805123
- BB17** ×3 ピストンロッド
Piston rod Kolbenstange Axe de piston
19805917
- BB18** ×10 3mmOリング(赤)
O-ring (red) O-Ring (rot) Joint torique (rouge)
50597
- BB19** ×3 オイルシール
Oil seal Ölabdichtung Joint d'étanchéité
19805173
- BB20** ×2 5mmアジャスター
Adjuster Einstellstück Chape à rotule
50797
- BB22** ×3 コイルスプリング
Coil spring Spiralfeder Ressort hélicoïdal
19804752
- 六角棒レンチ(2.5mm)×1
Hex wrench (2.5mm) Imbusschlüssel (2,5mm) Clé Allen (2,5mm) 50038
- 六角棒レンチ(1.5mm)×1
Hex wrench (1.5mm) Imbusschlüssel (1,5mm) Clé Allen (1,5mm) 50038
- 板レンチ×1
Wrench Mutternschlüssel Clé 14305506

C 19~25

- BC1** ×7 3×20mm丸ビス
Screw Schraube Vis
19805895
- BA5** ×6 3×12mmタッピングビス
Tapping screw Schneidschraube Vis taraudeuse
19805629
- BB4** ×1 3×3mmイモネジ
Grub screw Madenschraube Vis pointeau
50576
- BA9** ×3 3mmフランジナット
Flange nut Kragenmutter Ecrou à flasque
19805897
- BA11** ×2 3mmワッシャー
Washer Beilagscheibe Rondelle
50586
- BC2** ×2 4mmEリング
E-ring E-Ring Circlip
50380

- BB10** ×2 3×46mmスクリューピン
Screw pin Schraubzapfen Cheville à vis
19805976
- BB11** ×6 3×32mmスクリューピン
Screw pin Schraubzapfen Cheville à vis
19805756
- BC3** ×1 5×21mmシャフト
Shaft Achse Axe
13555048
- BC4** ×3 2×10mmシャフト
Shaft Achse Axe
50594
- BC5** ×1 7×10mmパイプ
Tube Rohr
13565031
- BC6** ×2 7.5×12.6mmパイプ
Tube Rohr
19804756

リヤダンパーステー×1
Damper stay Dämpferstrebe Support d'amortisseur 14315002

- BC7** ×2 ホイールアクスル
Wheel axle Radachse Axe de roue
50823
- BC8** ×1 ギヤボックスジョイント(長)
Gearbox joint (long) Getriebegehäuse-Gelenk (lang) Accouplement de pont (long)
19804754
- BC9** ×1 ギヤボックスジョイント(短)
Gearbox joint (short) Getriebegehäuse-Gelenk (kurz) Accouplement de pont (court)
19804754
- BC10** ×2 ドライブシャフト
Drive shaft Antriebswelle Arbre d'entraînement
19804755
- BB12** ×4 4×6mmパイプ
Tube Rohr
19805334
- BC11** ×1 モーターマウントスペーサー
Motor mount spacer Unterlegscheibe zur Motorbefestigung Entretoise de support moteur
14305163
- BC12** ×1 15Tピニオンギヤ
15T Pinion gear 15Z Motorritzel Pignon moteur 15 dents
13515003
- BC13** ×1 モータープレート
Motor plate Motor-Platte Plaque-moteur
14305125

D 26~37

- BD1** ×2 3×38mm平頭ビス
Screw Schraube Vis
19804489
- BA3** ×3 3×10mm丸ビス
Screw Schraube Vis
19804159
- BA5** ×4 3×12mmタッピングビス
Tapping screw Schneidschraube Vis taraudeuse
19805629

- BA6** ×9 3×8mmタッピングビス
Tapping screw Schneidschraube Vis taraudeuse
19442103
- BD2** ×4 4mmフランジロックナット
Flange lock nut Sicherungsmutter Ecrou nylstop à flasque
19805557
- BA9** ×4 3mmフランジナット
Flange nut Kragenmutter Ecrou à flasque
19805897

- BA11** ×2 3mmワッシャー
Washer Beilagscheibe Rondelle
50586
- BC4** ×2 2×10mmシャフト
Shaft Achse Axe
50594
- BD3** ×2 バッテリープレートステー
Battery plate stay Halterung der Batterie-Deckplatte Support de plaque de pack d'accus
19804757
- BA15** ×2 ボディマウント
Body mount Karosserieaufhängung Support de carrosserie
19805732
- BD4** ×1 アンテナホルダー
Antenna holder Antennenhalterung Support d'antenne
13455035
- BA16** ×4 スナップピン(小)
Snap pin (small) Federstift (klein) Epingle métallique (petite)
50197
- ナイロンバンド×2
Nylon band Nylonband Collier en nylon 50595

AFTER MARKET SERVICE CARD

When purchasing Tamiya replacement parts, please take or send this form to your local Tamiya dealer so that the parts required can be correctly identified and supplied. Please note that specifications, availability and price are subject to change without notice.

KUNDENACHBETREUUNGS-KARTE

Wenn Sie TAMIYA-Ersatzteile kaufen möchten, nehmen Sie bitte zur Unterstützung dieses Formular mit zu Ihrem örtlichen Fachhändler. Bezüglich der Angaben, der Lagerhaltung der Artikel und der Preise sind Änderungen vorbehalten.

SERVICE APRES-VENTE

LISTE DE PIECES DETACHEES

Afin de vous permettre de vous procurer des pièces de rechange Tamiya, amenez cette liste à votre point de vente Tamiya qui ne manquera pas de vous renseigner. Veuillez noter que les caractéristiques, disponibilité et prix peuvent changer sans avis préalable.

PARTS CODE

19335698	Body & Wing
19335707	Chassis
10005184	A Parts
10005185	B Parts
10005186	C Parts
19000546	D Parts
10005188	F Parts
10115065	P Parts
10115037	R Parts
10225034 *2	X Parts (1pc.)
10225035 *2	Y Parts (1pc.)
19225151	Z Parts
19335016	Gear Bag (BP1 - BP5)
19335696	Wheel (Front x2, Rear x2)
19805155	Front Tire (2pcs.)
19805111	Rear Tire (2pcs.)
19805868	2x10mm Screw (BA8 x10)
19804159	3x10mm Screw (BA3 x10)
19805859	3x15mm Screw (BA1 x4)
19805668	2.6x12mm Tapping Screw (BA7 x4)
19804394	2.6x10mm Binding Screw (BA4 x5)
19805898	3x12mm Screw (BA2 x10)
19805629 *5	3x12mm Tapping Screw (BA5 x4)
19442103 *6	3x8mm Tapping Screw (BA6 x2)
19805897	3mm Flange Nut (BA9 x10)
19805758	2mm Washer (BA12 x5)
19805818	3mm Washer (Large) (BA10 x5)
15310002	3x50mm Threaded Shaft (BA20 x1)
19808187	3x65mm Threaded Shaft (BA19 x2)
19805732 *1	Body Mount (BA15 x4)
16295080	Sponge Tape (30x40x6mm Gray)
16275013	Switch Cover (BA18)

16274018	Switch Spacer (BA17)
19805645	3x0.7mm Spacer (BA21 x10)
19443023 *4	2x6mm Screw (BB1 x2)
19805637	3x8mm Countersunk Head Screw (BB2 x4)
19805724	3x15mm Screw (BB3 x2)
19805334 *3	4x6mm Tube & 3x15mm Screw (BA1 x2, BB12 x2)
19805756 *1	3x32mm Screw Pin (BB11 x4)
19805976	3x46mm Screw Pin (BB10 x4)
19804228	3x12x2mm Washer (BB7 x10)
19804364	3mm Lock Nut (BB5 x10)
19804221	Rod Stopper (BB13 x2)
19805389	5mm Ball Nut (BA13 x4, BB9 x2)
19808133	8mm Ball Connector (BB8 x4)
19805917 *1	Piston Rod (BB17 x2)
19805158	Axle Shaft (BB14 x2)
15305111	Stabilizer
19804752 *1	Coil Spring (BB22 x2)
19804753	Tie-Rod Guard (BB15 x2)
14305506	Wrench
19805123	Ball Seal (BB16 x4)
19805173 *1	Oil Seal (Black) (BB19 x2)
19805895	3x20mm Screw (BC1 x10)
13555048	5x21mm Shaft (BC3)
19804756	7.5x12.6mm Tube (BC6 x2)
13565031	7x10mm Tube (BC5)
14305163	Motor Mount Spacer (BC11)
19804755	Drive Shaft (BC7 x2)
19804754	Gearbox Joint (Long & Short) (BC8, BC9)
14315002	Damper Stay
14305125	Motor Plate (BC13)
13515003	15T Pinion Gear (BC12)
19804757	Battery Plate Stay (BD3 x2)
19805557	4mm Flange Lock Nut (BD2 x4)

19804489	3x38mm Screw (BD1 x4)
13455035	Antenna Holder (BD4)
10555015	1150 Plastic Bearing (BR3 x10)
17435097	Motor (w/170mm Cables)
16095003	Antenna Pipe
19495791	Sticker & Masking Sticker
11054607	Instructions
50038	Tool Set (Box Wrench, 1.5mm/2.5mm Hex Wrench, BB4 x4, etc.)
50171	Heat Resistant Double-Sided Tape
50197	Snap Pin Set (BA16 x5, etc.)
50380	E-Ring Set (BB6 x12, BC2x7, etc.)
50576	3mm Grub Screw (BB4 x10)
50583	3x15mm Tapping Screw (BA22 x10)
50586	3mm Washer (BA11 x15)
50588	2mm E-Ring (BB6 x15)
50592	5mm Ball Connector (BB9 x10)
50594	2x10mm Shaft (BC4 x10)
50595	Nylon Band w/Metal Hook (10pcs.)
50596	5mm Adjuster (BA14 x6)
50597	O-Ring (Red) (BB18 x10)
50797	5mm Short Adjuster (BB20 x8)
50823	Wheel Axle (BC10 x2)
53008 *1	1150 Ball Bearing (BR1 x4)
53443	Damper Oil Soft Set (#200, #300, #400)
94392	850 Ball Bearing (BR2 x2)
87099	Cera-Grease HG

- *1 Requires 2 sets for one car.
- *2 Requires 3 sets for one car.
- *3 Requires 5 sets for one car.
- *4 Requires 7 sets for one car.
- *5 Requires 10 sets for one car.
- *6 Requires 13 sets for one car.

部品請求について

For use in Japan only!

★部品をなくしたり、こわした方は、このステッカーが貼られたカスタマーサービス取次店でご注文いただけます。また、当社カスタマーサービスに直接ご注文する場合は、右記の方法でご注文することができます。詳しくは当社カスタマーサービスまでお問い合わせください。



①《郵便振替のご利用法》

郵便局の払込用紙の通信欄に下のカードを参考にITEM番号、スケール、製品名、部品名、部品コード、数量を必ずご記入ください。振込人住所欄にはお電話番号もお書きください。口座番号・00810-9-1118、加入者名・(株)タミヤでお振込ください。

②《代金引換のご利用法》

パーツ代金に加えて代引き手数料 (315円) をご負担いただければ、電話またはホームページより代金引換によるご注文をお受けいたします。

③《タミヤカードのご利用法》

タミヤカードをご利用の場合、代金はご指定金融機関の口座引き落としとなります。ご注文は電話またはホームページよりお受けいたします。

《住所》 〒422-8610 静岡県駿河区恩田原3-7
株式会社タミヤ カスタマーサービス係
 《お問い合わせ電話番号》 静岡 054-283-0003
 東京 03-3899-3765 (静岡へ自動転送)
 営業時間/平日▶8:00~20:00 土、日、祝日▶8:00~17:00
 《カスタマーサービスアドレス》
http://tamiya.com/japan/customer/cs_top.htm



★価格は2013年6月現在のものです。諸事情により変更させていただくことがありますのでご了承下さい。

部品名	税込価格	本体価格	部品コード
ボディ、ウイング	2,362円 (2,250円)		19335698
シャーシ	945円 (900円)		19335707
Aパーツ	756円 (720円)		10005184
Bパーツ	693円 (660円)		10005185
Cパーツ	504円 (480円)		10005186
Dパーツ	735円 (700円)		19000546
Fパーツ	609円 (580円)		10005188
Pパーツ	336円 (320円)		10115065
Rパーツ	651円 (620円)		10115037
Xパーツ(1個)	231円 (220円)		10225034
Yパーツ(1個)	231円 (220円)		10225035
Zパーツ	420円 (400円)		19225151
ブラギヤ袋詰	546円 (520円)		19335016
ホイール(一台分)	1,050円 (1,000円)		19335696
フロントタイヤ(2個)	651円 (620円)		19805155
リアタイヤ(2個)	861円 (820円)		19805111
2x10mm丸ビス(10本)	231円 (220円)		19805868
3x10mm丸ビス(黒・10本)	231円 (220円)		19804159
3x15mm丸ビス(4本)	210円 (200円)		19805859
2.6x12mmタッピングビス(4本)	178円 (170円)		19805668
2.6x10mmバインドビス(5本)	273円 (260円)		19804394
3x12mm丸ビス(黒・10本)	220円 (210円)		19805898
3x12mmタッピングビス(4本)	178円 (170円)		19805629
3x8mmタッピングビス(2本)	168円 (160円)		19442103
3mmフランジナット(10個)	220円 (210円)		19805897
2mmワッシャー(5個)	210円 (200円)		19805758
3mmワッシャー(大・5個)	210円 (200円)		19805818
3x50mm両ネジシャフト(1本)	157円 (150円)		15310002
3x65mm両ネジシャフト(2本)	294円 (280円)		19808187
ボディマウント(4個)	315円 (300円)		19805732
スポンジテープ(30x40mm・グレー)	252円 (240円)		16295080
スイッチカバー	231円 (220円)		16275013
ダストシール	157円 (150円)		16274018
3x0.7mmスベーク(10個)	294円 (280円)		19805645
2x6mm丸ビス(2本)	157円 (150円)		19443023
3x8mm丸ビス(4本)	178円 (170円)		19805637
3x15mmホロービス(2本)	157円 (150円)		19805724
4x6mmパイプ(2個)、3x15mm丸ビス(2本)	126円 (120円)		19805334
3x32mmスクリュピン(4本)	189円 (180円)		19805756
3x46mmスクリュピン(4本)	210円 (200円)		19805976
3x12x2mmワッシャー(10個)	262円 (250円)		19804228
3mmロックナット(黒・10個)	325円 (310円)		19804364

ロッドストッパー(2個)	241円 (230円)	19804221
5mmピローボールナット(4個)、5mmピローボール(2個)	178円 (170円)	19805389
8mmピローボール(4個)	525円 (500円)	19808133
ビストンロッド(黒・2本)	178円 (170円)	19805917
アクスルシャフト(2個)	336円 (320円)	19805158
スタビライザーロッド(黒)	273円 (260円)	15305111
コイルスプリング(2個)	420円 (400円)	19804752
タイロッドガード(2個)	336円 (320円)	19804753
板レンチ	283円 (270円)	14305506
ボールプレート(4枚)	336円 (320円)	19805123
オイルシール(黒・2個)	178円 (170円)	19805173
3x20mm丸ビス(黒・10本)	220円 (210円)	19805895
5x21mmシャフト	168円 (160円)	13555048
7.5x12.6mmパイプ(2個)	315円 (300円)	19804756
7x10mmパイプ(デフセンターパイプ)	273円 (260円)	13565031
モーターマウントスベーク	273円 (260円)	14305163
ドライブシャフト(2本)	546円 (520円)	19804755
ギャボックジョイント(長短・各1個)	609円 (580円)	19804754
リヤダンパステー	283円 (270円)	14315002
モータープレート	126円 (120円)	14305125
15Tピニオンギヤ	231円 (220円)	13515003
バッテリープレートステー(2個)	378円 (360円)	19804757
4mmフランジロックナット(4個)	189円 (180円)	19805557
3x38mm平頭ビス(4本)	399円 (380円)	19804489
アンテナホルダー	126円 (120円)	13455035
1150ベアリング(10個)	283円 (270円)	10555015
モーター(170mmコード付)	1,386円 (1,320円)	17435097
アンテナパイプ(30cm)	283円 (270円)	16095003
ステッカー、マスクシール	1,260円 (1,200円)	19495791
説明図	630円 (600円)	11054607

部品名	税込価格	本体価格	送料	部品コード
SP.38 十字レンチ、六角棒レンチ(1.5mm、2.5mm)、3mmイモネジ(4個)	210円 (200円)	120円		50038
SP.171 耐熱両面テープ	315円 (300円)	120円		50171
SP.197 スナップピン(小・5個、大・10個)	210円 (200円)	90円		50197
SP.380 2mmEリング(12枚)、3mmEリング(4枚)、4mmEリング(7枚)	105円 (100円)	90円		50380
SP.576 3x3mmイモネジ(10個)	210円 (200円)	80円		50576
SP.583 3x15mmタッピングビス(10本)	157円 (150円)	80円		50583
SP.586 3mmワッシャー(15個)	105円 (100円)	80円		50586
SP.588 2mmEリング(15個)	105円 (100円)	80円		50588
SP.592 5mmピローボール(10個)	315円 (300円)	80円		50592
SP.594 2x10mmシャフト(10本)	157円 (150円)	80円		50594
SP.595 ナイロンバンド(メタルフック・10本)	157円 (150円)	80円		50595
SP.596 5mmアジャスター(6個)	157円 (150円)	90円		50596
SP.597 Oリング(赤・10個)	157円 (150円)	80円		50597
SP.797 5mmアジャスター(ショート・8個)	157円 (150円)	90円		50797
SP.823 ホイールアクスル(2個)	472円 (450円)	120円		50823
OP.8 1150ベアリング(4個)	1,260円 (1,200円)	120円		53008
OP.443 シリコンダンパーオイル(#200、#300、#400)	735円 (700円)	240円		53443
AO-1102 850ベアリング(2個)	630円 (600円)	90円		94392
セラグリスHG	504円 (480円)	140円		87099

《送料について》送料が表示されている部品は、送料が別に必要です。部品を2個以上ご注文の場合、最も高い送料(1個分)だけで結構です。部品の合計が5,000円を超える場合、送料はサービスとなります。