

RC

1/10th SCALE

## SUBARU IMPREZA MEXICO 2004

スバル インプレッサ 2004 メキシコ (TT-01 シャーシ TYPE-E)

注意!  
NOTICE

- このボディのホイールベースは257mmです。
- This body features a wheelbase of 257mm.

SHAFT DRIVEN 4WD  
TT-01 TYPE E  
CHASSIS

"MOTUL" is the trademark of Motul company.



## 注意

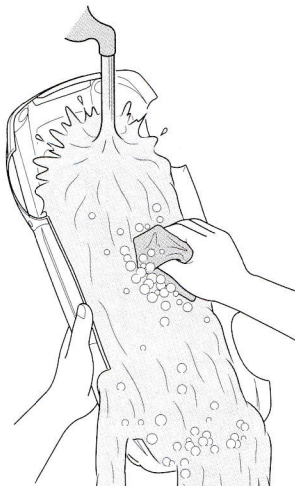
- このキットは組み立てモデルです。作る前にならず説明書を最後までお読みください。また、小学生などの低年齢の方が組み立てるときは、保護者の方もお読みください。
- 工具の使用には十分注意してください。特にニッパーやナイフなど刃物によるケガや事故に注意してください。
- 接着剤や塗料は、使用する前にそれぞれの注意書きをよく読み、指示に従って正しく使用してください。また、使用するときには室内の換気に十分注意してください。
- 小さなお子様のいる場所での作業はしないでください。工具にさわったり、小さなパーツの飲み込みや、ビニール袋をかぶっての窒息など危険な状況が考えられます。プラくずもきちんとかたづけしてください。

## CAUTION

- Read carefully and fully understand the instructions before commencing assembly.
- When assembling this kit, tools including knives are used. Extra care should be taken to avoid personal injury.
- Read and follow the instructions supplied with paints and/or cement, if used (not included in kit).
- Keep out of reach of small children. Children must not be allowed to put any parts in their mouths, or pull vinyl bags over their heads. Sensibly dispose of the leftover parts immediately.

## 《塗装する前に》

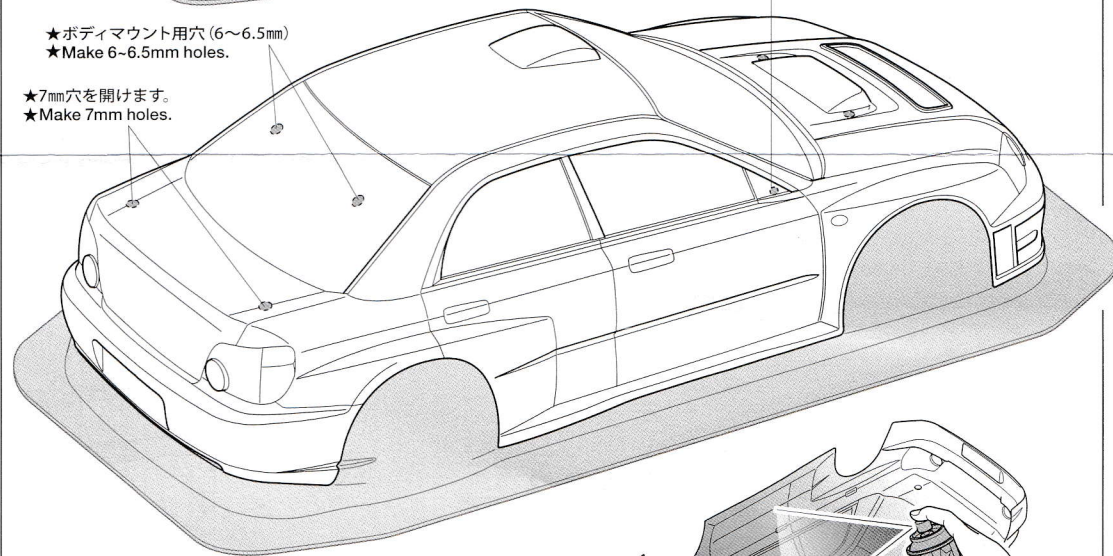
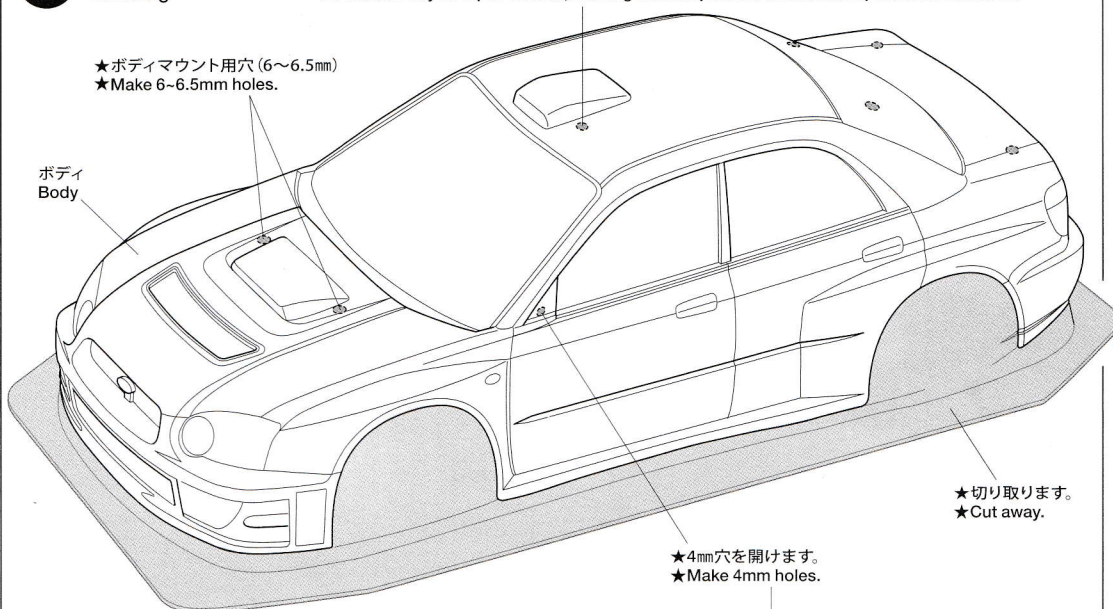
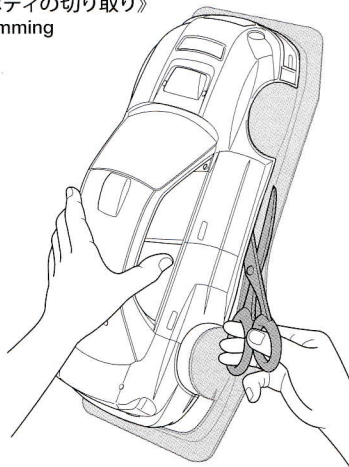
Preparing body for painting



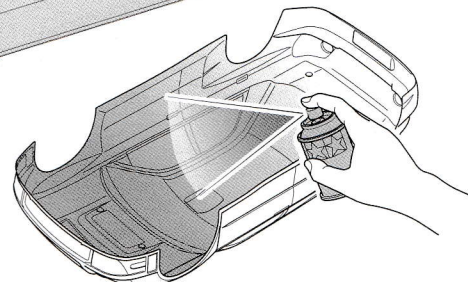
- ★塗装前に中性洗剤で油気をおとします。その後、水洗いをして洗剤を洗い流して乾かしてください。
- ★Wash the body thoroughly with detergent in order to remove any oil, then rinse well and allow to air dry.

1 ボディの切り取り  
Trimming

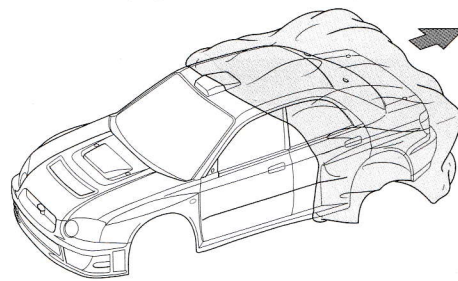
- ★アンテナを立てる場合は、アンテナマウントの位置に合わせて油性ペンなどでマーキングし、その位置に合わせて穴(6mm)を開けてください。
- ★Position body on top of chassis, marking antenna position with a marker pen. Make 6mm hole.

《ボディの切り取り》  
Trimming

- ★ハサミやカッターナイフで切り取ります。
- ★Cut off using scissors or a modeling knife.

《ボディの塗装》  
Painting body

- ★ボディを内側からメタリックブルー(PS-16)で塗装します。スプレー塗装はボディから30cmほどはなし、一度に塗らず数回に分けて塗ります。
- ★Paint body from inside with Metallic blue (PS-16). Apply thin layer of spray paint 2-3 times keeping 30cm distance from body.



- ★塗料が乾いたら、ボディ表面の保護フィルムをはがしてください。
- ★After paint has cured, remove protective film.

このマークは塗装指示のマークです。ボディの塗装にはポリカーボネート用塗料で内側から塗装してください。ミラーやウイングなどのプラスチック部品の塗装にはプラスチック用塗料をお使いください。

This mark denotes numbers for Tamiya Paint colors. Paint body from inside using polycarbonate paints. Paint plastic parts (side mirrors and rear wing) using plastic paint.

《ポリカーボネート用タミヤカラー》  
TAMIYA POLYCARBONATE PAINTS

PS-16 ●メタリックブルー / Metallic blue

《プラスチック用タミヤカラー》  
TAMIYA PLASTIC PAINTS

TS-21 ●ゴールド / Gold

TS-29 ●セミアツブラック / Semi gloss black

《ステッカーの貼り方》

①ステッカー部分は切り抜かれています(抜き刃加工)ので、カットラインより少し大きめに、台紙ごと切り抜きます。また、指定されているもの以外は番号順に切り取ります。まわりの余分な部分をはがして取り除きます。

②ステッカーの端の部分の部分を少しはがして台紙を切り取ります。台紙はつけたまま、指定された位置にあわせてステッカーを貼ります。

③残った台紙を少しずつはがしながら、場所がずれたり、ステッカーの中に気泡が残らないように注意して貼っていきます。台紙は一度に全部はがさないでください。しわができた気泡が残る原因になります。

Stickers

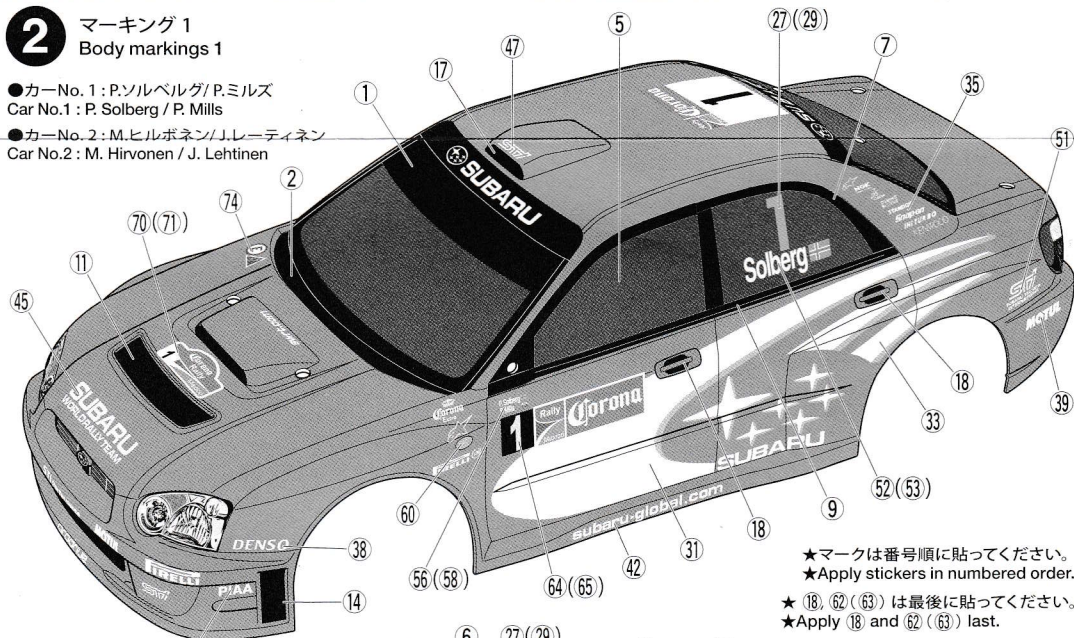
① Stickers have been pre-cut. Cut the sticker with its lining from the sheet in numbered order unless indicated otherwise, allowing a slight border. Peel off the material surrounding the sticker.

② Slightly peel away one end of the lining and position the sticker on the body.

③ Slightly remove the remaining lining while checking sticker position. Do not completely remove lining prior to application as this may cause unwanted air bubbles and creases.

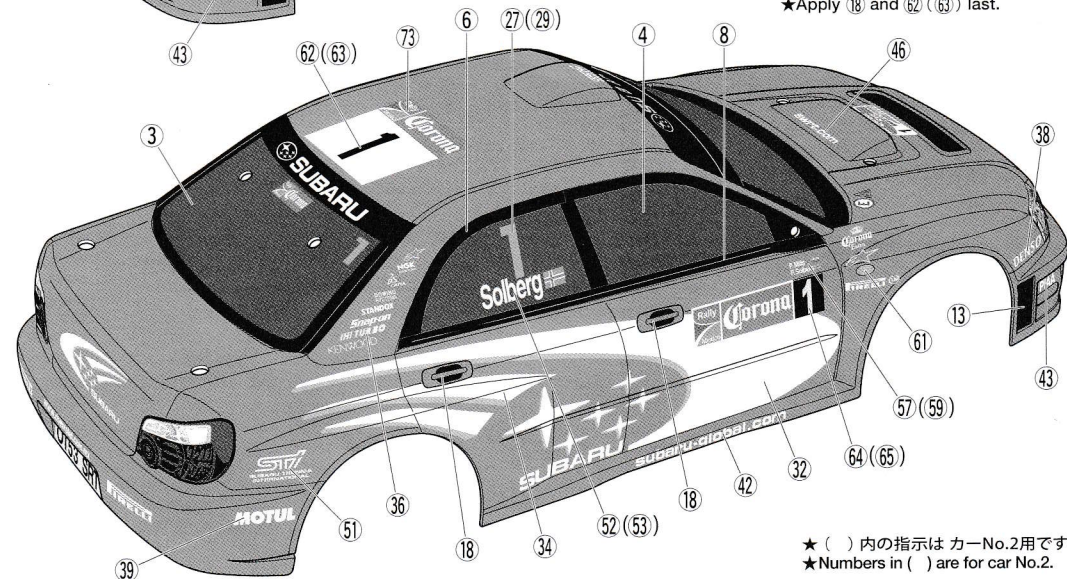
## マーキング 1 Body markings 1

- カーNo. 1 : P. Solberg / P. Mills  
Car No.1 : P. Solberg / P. Mills
- カーNo. 2 : M. ヒルボネン / J. レーティネン  
Car No.2 : M. Hirvonen / J. Lehtinen

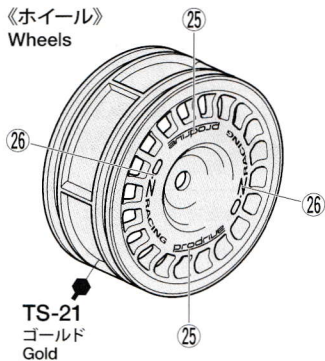


★マークは番号順に貼ってください。  
★Apply stickers in numbered order.

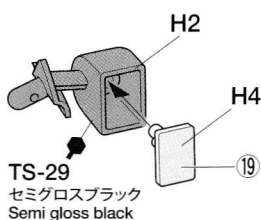
★18, 62(63)は最後に貼ってください。  
★Apply 18 and 62(63) last.



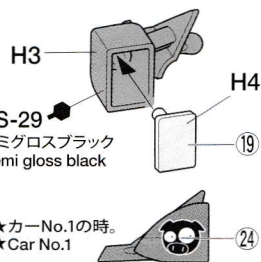
★( )内の指示はカーNo.2用です。  
★Numbers in ( ) are for car No.2.

**3**《ホイール》  
Wheels**4**

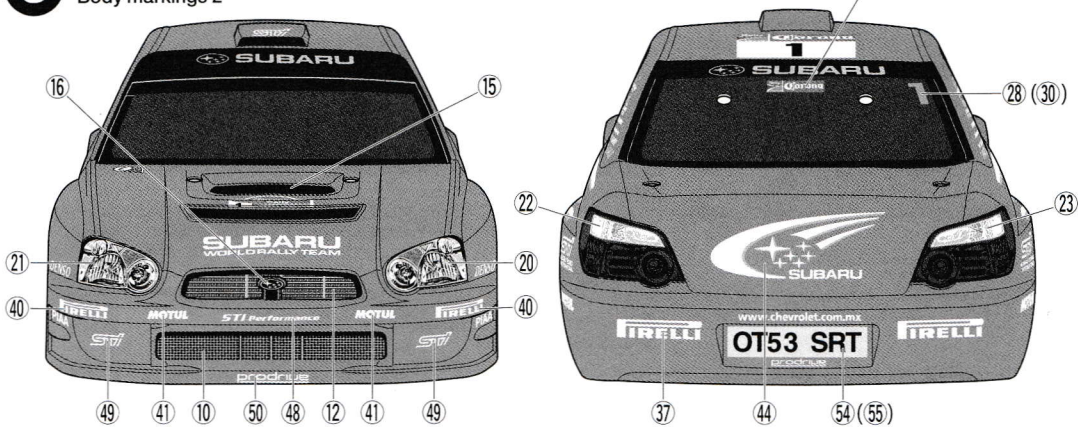
《R》



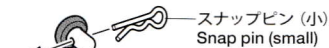
《L》

**5**3×8mm  
タッピングビス  
Tapping screw

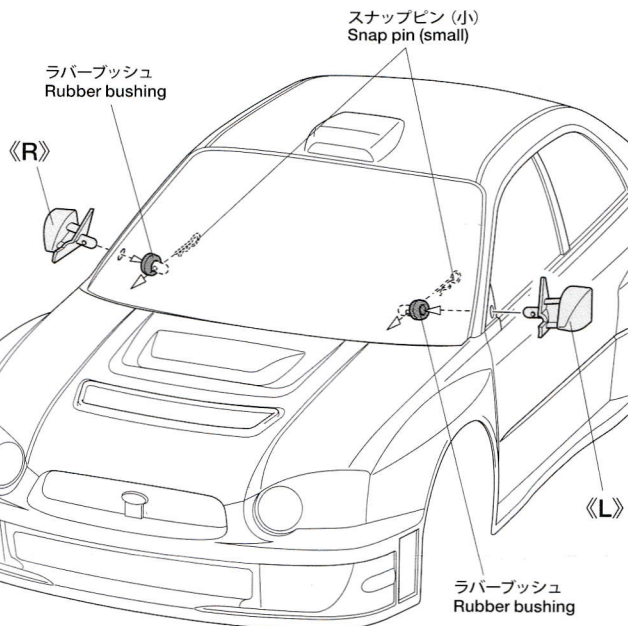
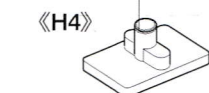
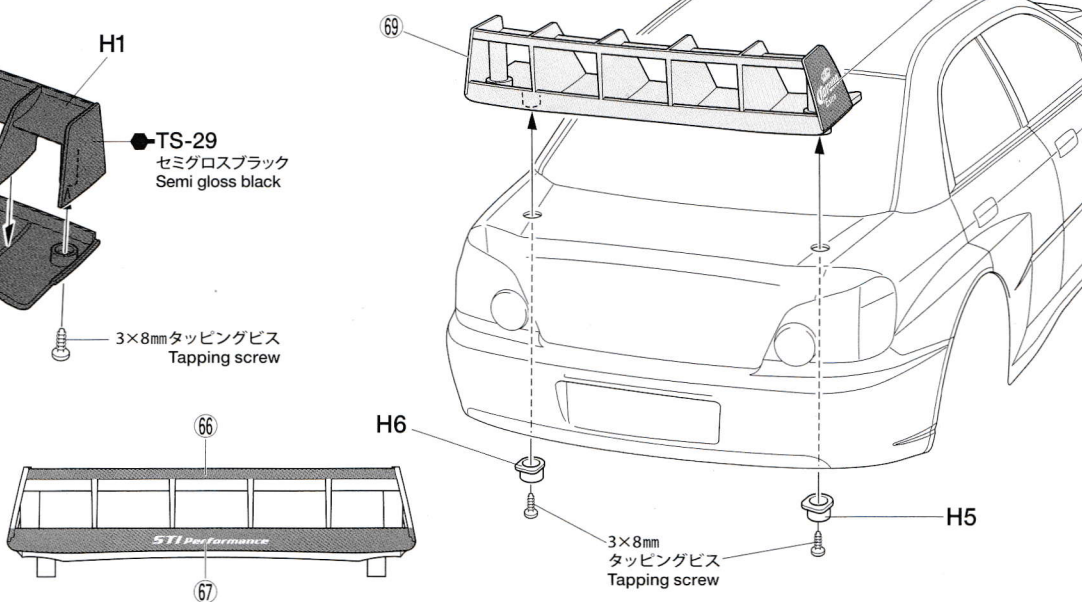
H7

TS-29  
セミグロスブラック  
Semi gloss blackボディ .....×1  
Body**3**マーキング2  
Body markings 2**4**サイドミラーの取り付け  
Attaching side mirrors

★サイドミラーはボディ内側からラバーブッシュをはめ、スナップピンで固定します。  
★Secure side mirrors using snap pins and rubber bushing as shown.



★角を少し削ります。  
★Slightly shave edge.

**5**リヤウイングの取り付け  
Attaching rear wing**PARTS**

H部品  
H Parts  
ステッカー a, b .....×各1  
Sticker

《金具袋詰》  
METAL PARTS BAG

3×8mm タッピングビス .....×4  
Tapping screw

6mm スナップピン .....×8  
Snap pin

スナップピン (小) .....×2  
Snap pin (small)

ラバーブッシュ .....×2  
Rubber bushing

部品請求について

★部品をなくしたり、こわした方は、カスタマーサービス取次店でご注文いただけます。また、当社カスタマーサービスに直接ご注文する場合は、下記の方法でご注文することができます。

①《郵便振替のご利用法》

郵便局の払込用紙の通信欄に下のリストを参考にITEM番号、スケール、製品名、部品名、部品コード、数量を必ずご記入ください。振込人住所欄にはお電話番号もお書きいただき、口座番号・00810-9-1118、加入者名・(株)タミヤでお振込ください。

②《代金引換のご利用法》

パーツ代金に加えて代引き手数料(300円+税)をご負担いただく場合は、電話またはホームページより代金引換によるご注文をお受けいたします。

《住所》

〒422-8610 静岡県駿河区恩田原3-7  
株式会社タミヤ カスタマーサービス係

《お問い合わせ番号》

静岡 054-283-0003

東京 03-3899-3765 (静岡へ自動転送)

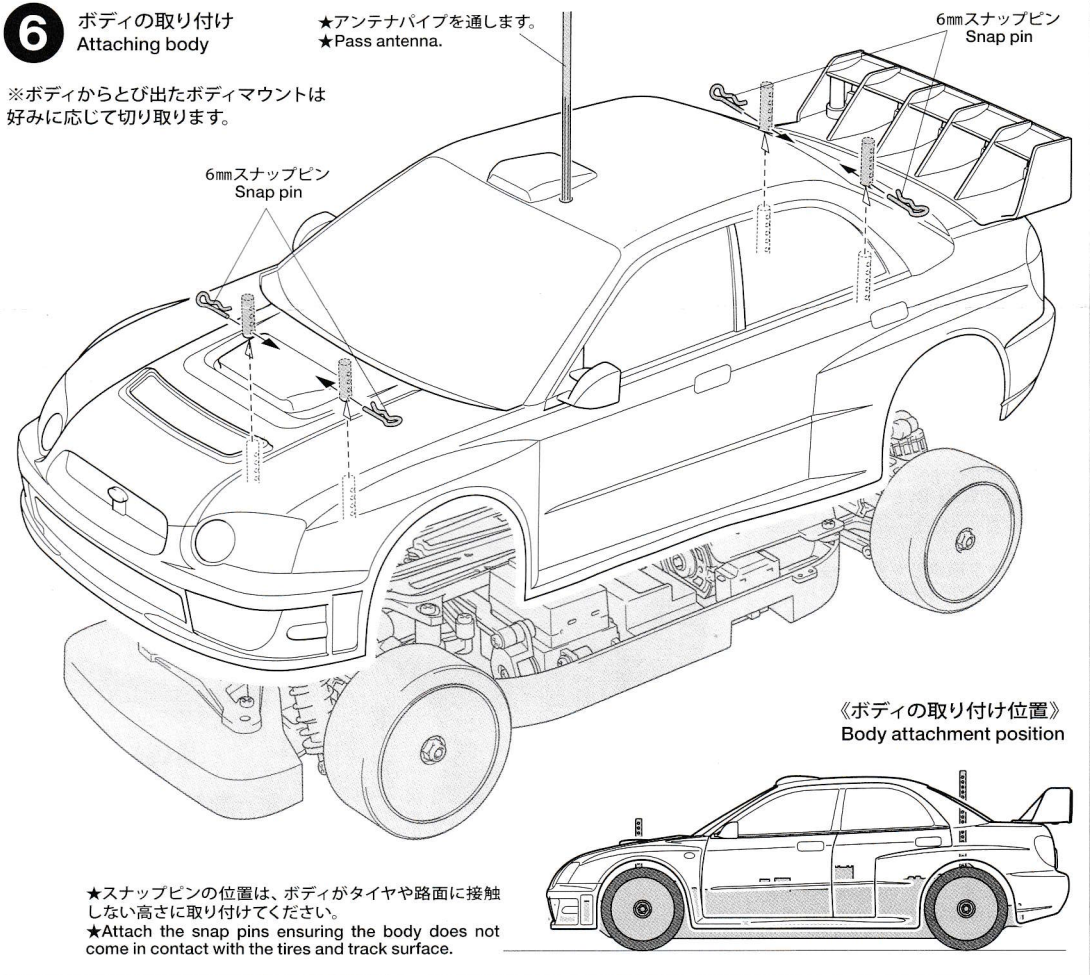
※電話番号をお確かめの上、おかけ間違いのないようお願いいたします。

★送料の欄に「要」と記された品目は別途送料が必要です。  
タミヤホームページ、カスタマーサービスの「送料について」をご確認ください。

6 ボディの取り付け  
Attaching body

★アンテナパイプを通します。  
★Pass antenna.

※ボディからとび出たボディマウントは好みに応じて切り取ります。



★スナップピンの位置は、ボディがタイヤや路面に接触しない高さに取り付けてください。

★Attach the snap pins ensuring the body does not come in contact with the tires and track surface.

スバル インプレッサ 2004 メキシコ  
(TT-01シャーシ TYPE-E)

ITEM 47372

★本体価格(税抜き)は2018年7月現在のものです。諸事情により変更となる場合があります。  
★ご購入に際しては、本体価格に消費税を加えてください。(小数点以下を切り捨て)

部品名	本体価格	送料	部品コード
ボディ.....	2,550円	+税	11825318
Hパーツ.....	700円	+税	19005763
バンパー.....	450円	+税	16275056
3×8mm タッピングビス(x2).....	160円	+税	19442103
ラバーブッシュ(x2).....	120円	+税	19805385
ステッカー(a, b).....	1,120円	+税	19494198
ボディ説明図.....	300円	+税	11056540
SP.197 スナップピン(大x10、小x5).....	200円	+税 要	50197

ホイール(x2).....	550円	+税	10440075
SP.419 タイヤ(x2).....	500円	+税 要	50419

AFTER MARKET SERVICE CARD

When purchasing replacement parts, please take or send this form to your local Tamiya dealer so that the parts required can be correctly identified. Please note that specifications, availability and price are subject to change without notice.

Parts code	ITEM 47372
11825318.....	Body
19005763.....	H Parts
16275056.....	Bumper
19442103.....	3x8mm Tapping Screw (x2)
19805385.....	Rubber Bushing (x2)
19494198.....	Sticker (a, b)
11056540.....	Body Set Instructions
50197.....	Snap Pin Set (Large x10, Small x5)

10440075.....	Wheel (x2)
50419.....	Tire (x2)

47372 Impreza Mexico '04 (TT-01E) (11056540)

TAMIYA