

MODELL 106064-4

DISRUPTOR[®]

TRAXXAS[®]

BEDIENUNGSANLEITUNG

- 3 BEVOR SIE FORTFAHREN
- 4 SICHERHEITSHINWEISE
- 7 WERKZEUGE, ZUBEHÖR UND ERFORDERLICHE AUSRÜSTUNG
- 8 ÜBERSICHT ÜBER DEN DISRUPTOR
- 9 KURZANLEITUNG: DAMIT ES SCHNELL LOSGEHT
- 10 TRAXXAS TQ 2,4 GHZ FUNKSYSTEM
- 18 EINSTELLEN DES ELEKTRONISCHEN GESCHWINDIGKEITSREGLERS
- 20 MIT IHREM MODELL FAHREN
- 21 DIE JUSTIERUNG IHRES MODELLS
- 23 DIE WARTUNG IHRES MODELLS
- 25 FEHLERBEHEBUNG

Der Traxxas Disruptor bringt RC-Bootfahren mit einer Geschwindigkeit von über 50 Meilen pro Stunde und einem völlig neuen Fahrerlebnis auf die nächste Stufe. Fahren Sie mit Vollgas durch Kurven und ändern Sie im Handumdrehen die Richtung. Das messerscharfe Handling und die Stabilität des Spartan geben Ihnen die Sicherheit, Vollgas zu fahren, ohne sich zurückzuhalten. Der Disruptor wird durch ein bürstenloses Geschwindigkeitsregler- und Motorsystem angetrieben, das speziell für den marinen high-performance Gebrauch entwickelt wurde. Mit dem TQ Funksystem mit großem Bereich behalten Sie die Kontrolle mit bequemem Anschalten-und-Losfahren. Wendefinnen und Trimmklappen aus Edelstahl erlauben ein stabiles und präzises Handling. Die Antriebsstrebe aus Aluminium und die Ruderanordnung sorgt für unglaubliche Geschwindigkeit, aggressives Kurvenfahrverhalten und glühende Beschleunigung, das jeden wissen lässt, dass Sie das wildeste Gefährt auf dem Wasser besitzen. Sollte die Disruptor jemals auf dem Kopf stehen, können Sie mit der brandneuen Selbstaufrichtungsfunktion in weniger als einer Minute wieder Gas geben. Das ist Bootsfahren nach Traxxas-Art: einfach, schnell und vor allem macht es Spaß!

Bitte behalten Sie im Hinterkopf, dass das Bot kein Spielzeug ist und nicht von Kindern ohne Aufsicht benutzt werden sollte. Dies kommt von den Gefahren die immer mit jeder Art von Wasser einhergehen Bitte respektieren Sie das Wasser und seien Sie extrem vorsichtig beim Starten und Zurückholen des Bootes. Wir sind überzeugt, dass Sie die Kraft, die Geschwindigkeit und die Vielseitigkeit genießen, die der Disruptor zu bieten hat.

Wir wissen, dass Sie sich sehr darauf freuen, Ihr Modell endlich ins Wasser zu lassen. Es ist aber wichtig, dass Sie sich etwas Zeit zum Lesen dieser Bedienungsanleitung nehmen. In ihr sind alle erforderlichen Einstellungsarbeiten und Hinweise zum Fahren mit Ihrem Modell beschrieben, damit Sie das Leistungspotential abrufen können, mit dem die Entwickler von Traxxas Ihr Modell ausgestattet haben. Auch wenn Sie ein erfahrener R/C-Enthusiast sind, ist es dennoch wichtig, die Verfahren in dieser Anleitung zu lesen und zu befolgen.

FCC-Konformität

Dieses Gerät enthält ein Modul, das die Grenzwerte für ein digitales Gerät der Klasse B wie in Teil 15 der FCC-Bestimmungen beschrieben einhält. Der Betrieb unterliegt den folgenden Bedingungen: (1) Dieses Gerät darf keine störenden Interferenzen verursachen und (2) dieses Gerät muss jegliche empfangenen Interferenzen akzeptieren, einschließlich Interferenzen, die unerwünschte Funktionen verursachen können.

Die Grenzwerte für ein digitales Klasse-B-Gerät wurden entwickelt, um angemessenen Schutz vor schädlichen Interferenzen in Wohnbereichen zu bieten. Dieses Produkt generiert, verwendet und kann Hochfrequenzenergie ausstrahlen und wenn es nicht gemäß den Anweisungen verwendet wird, kann es schädliche Interferenzen für Funkgeräte verursachen. Der Benutzer wird darauf hingewiesen, dass Änderungen oder Modifikationen, die nicht von der für die Konformität zuständigen Partei ausdrücklich genehmigt sind, zum Erlöschen der Erlaubnis, das Gerät zu betreiben, für den Benutzer zur Folge haben kann.

Kanada, Industry Canada (IC)

Dieses digitale Gerät der Klasse B erfüllt die Vorschriften der kanadischen ICES-003 und RSS-210. Dieses Gerät erfüllt die Vorschriften der Industry Canada Lizenz mit Ausnahme des/r RSS-Norm(en). Der Betrieb unterliegt den folgenden beiden Bedingungen: Dieses Gerät darf keine Interferenzen verursachen und dieses Gerät muss unempfindlich gegen jegliche Interferenzen sein, auch solche Interferenzen, die einen unerwünschten Betrieb des Geräts verursachen könnten.

Stellungnahme zur Funkstrahlenbelastung

Dieses Gerät erfüllt die von FCC und Industry Canada festgelegten Strahlungsgrenzwerte für unkontrollierte Umgebungen. Dieses Gerät sollte mit mindestens 20 Zentimeter Abstand zwischen Strahlungsquelle und Ihrem Körper oder Umstehenden installiert und betrieben werden. Es darf nicht gemeinsam mit einer anderen Antenne oder einem anderen Sender betrieben werden.

Betriebsfrequenz: 2 414–2 453 MHz

Maximale Funkfrequenzstärke: Maximale Spitzenleistung 9,7 dBm

Wir möchten, dass Sie sich sicher sind, eines der besten Modelle im Markt zu besitzen, und für das Sie die Unterstützung von einem Team aus Profis erhalten, die immer danach streben, Ihnen das höchstmögliche Niveau an Werksunterstützung zu bieten. Mit Traxxas-Modellen erleben Sie nicht nur totale Leistung und Zufriedenheit mit Ihrem Modell, sondern auch mit dem dahinter stehenden Unternehmen. Wir wollen absolut, dass Sie mit Ihrem neuen Modell viel Spaß haben werden.

Nochmals vielen Dank, dass Sie sich für Traxxas entschieden haben.

Traxxas Support

Der Traxxas Support unterstützt Sie auf jedem Schritt Ihres Wegs. Im nächsten Abschnitt erfahren Sie, wie Sie uns am besten erreichen können und welche Supportmöglichkeiten Ihnen zur Verfügung stehen.



Kurzanleitung

Diese Bedienungsanleitung enthält eine Kurzanleitung, in der die erforderlichen Verfahren beschrieben sind, sodass Sie so schnell wie möglich mit Ihrem Modell losfahren können. Als erfahrener R/C-Enthusiast werden Sie es als hilfreich und schnell betrachten. Stellen Sie sicher, dass Sie auch die übrigen Anweisungen in dieser Anleitung lesen, um mehr über die wichtigen Sicherheits-, Wartungs- und Einstellungsverfahren zu erfahren. Zum Start blättern Sie bitte auf Seite 8.



IHR MODELL REGISTRIEREN

Damit wir Sie besser als unseren Kunden bedienen können, registrieren Sie ihr Produkt bitte innerhalb der ersten 10 Tage nach dem Kauf online auf [Traxxas.com/register](https://www.traxxas.com/register).

[Traxxas.com/register](https://www.traxxas.com/register)

BEVOR SIE FORTFAHREN

Bitte alle Anweisungen in dieser Anleitung und in sämtlichen Begleitmaterialien lesen und befolgen, um ernsthafte Schäden an Ihrem Modell zu vermeiden. Nichtbeachten dieser Anweisungen wird als Missbrauch und/oder Unterlassung betrachtet.

Lesen Sie diese Anleitung und untersuchen Sie Ihr Modell sorgfältig, bevor Sie mit ihm fahren. Wenn Sie aus irgendeinem Grund entscheiden, dass dieses Modell nicht das ist, was Sie eigentlich wollten, fahren Sie bitte nicht fort. Ihr Händler kann das Produkt unter keinen Umständen zurücknehmen oder umtauschen, sollte es in irgendeiner Weise verwendet worden sein.

Warnungen, hilfreiche Tipps und Querverweise

Sie werden in der gesamten Anleitung Warnungen und hilfreiche Tipps finden, die mit den unten gezeigten Symbolen markiert sind. Stellen Sie bitte sicher, dass Sie alle gelesen haben, bevor Sie mit Ihrem Modell fahren.



Eine wichtige Warnung bezüglich Ihrer persönlichen Sicherheit, bzw. wie Sie ernsthafte Schäden an Ihrem Modell und zugehörigen Komponenten vermeiden können.



Ein besonderer Rat von Traxxas, damit die Dinge einfacher werden und Sie mehr Spaß haben.



Verweist auf eine Seite mit einem relevanten Thema.

SUPPORT

Wenn Sie irgendwelche Fragen zu Ihrem Modell oder zum Fahren mit dem Modell haben, rufen Sie bitte die gebührenfreie Technik-Hotline von Traxxas unter: 1-888-TRAXXAS (1-888-872-9927) an*

Unser technischer Support ist 7 Tage die Woche von 8:30 Uhr bis 21:00 US-Central Time (MEZ-7) erreichbar. Technische Unterstützung erhalten Sie auch unter Traxxas.com. Gerne können Sie uns Ihre Frage auch per E-Mail an support@Traxxas.com senden. Treten Sie unserer Online-Community mit Tausenden registrierten Mitgliedern auf Traxxas.com bei.

Traxxas bietet vollumfänglichen Service, vor-Ort-Reparaturservice zur Erfüllung aller Ihrer Traxxas Serviceerfordernisse. Wartungs- und Austauschteile können Sie direkt bei Traxxas telefonisch oder auf Traxxas.com bestellen. Sie können sich jedoch viel Zeit sowie Versand- und Verpackungskosten sparen, wenn Sie benötigte Austauschteile bei Ihrem Händler vor Ort kaufen.

Zögern Sie nicht, uns zu kontaktieren, wenn Sie irgendwelche Unterstützung benötigen. Wir möchten, dass Sie rundum mit Ihrem Modell zufrieden sind.

Nutzungsbedingungen:

*Gebührenfreie Anrufe sind nur für US-Bürger verfügbar.

Traxxas händigt dieses Produkt dem Käufer unter der Voraussetzung aus, dass der Käufer die Verantwortung dafür übernimmt, dass das Fahren dieses Modells und das Nutzen des beiliegenden Zubehörs auf unvorsichtige, unsachgemäße oder unsichere Weise ernste Verletzungen oder Todesfälle zur Folge haben kann. Darüber hinaus übernimmt der Käufer die Verantwortung für jegliche falsche Verwendung, unsicheres Handling, Nichtbeachten der Anleitungen und jegliche Aktionen, die einen Verstoß gegen geltende Gesetze oder Bestimmungen darstellen. Traxxas und alle Lieferanten und Komponentenhersteller von Traxxas übernehmen keine Haftung für Verletzungen, Verlust von Eigentum oder Verlust des Lebens als Folge der Verwendung dieses Produktes unter jeglichen Umständen, einschließlich vorsätzlichen, leichtsinnigen, fahrlässigen oder zufälligen Handelns. Traxxas und alle Lieferanten und Komponentenhersteller von Traxxas übernehmen auch keine Haftung für sämtliche besonderen, indirekten, zufälligen oder Folgeschäden, die sich aus Montage, Installation oder Verwendung ihrer Produkte oder für die Verwendung der Produkte erforderlicher Chemikalien ergeben. Indem Sie das Produkt betreiben/verwenden, übernehmen Sie die Haftung und entbinden Traxxas und alle Lieferanten und Komponentenhersteller von Traxxas von jeglicher Haftung im Zusammenhang mit der Verwendung des Produkts. Wenn Sie als Nutzer die Haftung oder Verantwortung nicht übernehmen wollen, fordern wir Sie hiermit auf, das Produkt nicht zu verwenden. Öffnen Sie in diesem Fall keine der beiliegenden Materialien. Geben Sie das Modell bei Ihrem Händler zurück. Beachten Sie bitte, dass Ihr Händler auf keinen Fall ein Produkt zurücknehmen oder umtauschen kann, nachdem es schon eingesetzt wurde oder wenn es sich nicht mehr im Originalzustand befindet.

Sämtliche in dieser Anleitung enthaltenen Informationen können ohne vorherige Ankündigung geändert werden. Traxxas behält sich das Recht vor, Änderungen und Verbesserungen an den Produkten vorzunehmen, ohne jegliche Verpflichtung, solche Verbesserungen auch an bereits verkauften Produkten vornehmen zu müssen.

Wenn Sie irgendwelche Fragen zu Ihrem Modell oder zum Fahren mit dem Modell haben, rufen Sie das Supportzentrum von TRAXXAS unter 1-888-TRAXXAS (1-888-872-9927) an. Außerhalb der USA: +1-972-549-3000 oder schreiben Sie eine E-Mail an support@traxxas.com.

Traxxas
6250 Traxxas Way
McKinney, Texas 75070
Telefon: 972-549-3000
Gebührenfrei 1-888-TRAXXAS
(nur innerhalb der USA)

Internet
Traxxas.com
E-Mail: support@Traxxas.com

Gesamter Inhalt: ©2024 Traxxas. Alle Rechte vorbehalten. Traxxas, Spartan, Ready-To-Race, Ready-To-Win, und ProGraphix sind Warenzeichen oder eingetragene Warenzeichen von Traxxas. Andere Markennamen und Warenzeichen sind Eigentum ihrer jeweiligen Inhaber und werden in dieser Anleitung nur zu Informationszwecken verwendet. Diese Anleitung darf weder im Ganzen noch in Teilen ohne die schriftliche Genehmigung von Traxxas reproduziert oder in Print- oder elektronischen Medien verbreitet werden. Technische Merkmale können ohne vorherige Ankündigung geändert werden.





Alle in dieser Anleitung gegebenen Anweisungen und Sicherheitshinweise sollten genau befolgt werden, um einen sicheren Betrieb zu gewährleisten.



Dieses Modell ist ohne Überwachung durch einen verantwortungsvollen und sachkundigen Erwachsenen nicht für Kinder unter 14 Jahren geeignet.

Wir alle bei Traxxas wollen, dass Sie an Ihrem neuen Modell Freude haben und dabei sicher sind. Fahren Sie vernünftig und vorsichtig. Dann wird es aufregend und sicher und Sie und alle um Sie herum werden viel Spaß haben. Wenn Sie nicht auf sichere und vernünftige Weise mit Ihrem Modell umgehen, kann es zu ernsthaften Schäden und Verletzungen führen. Die mit diesem Produkt gelieferten oder verfügbaren Vorsichtsmaßnahmen und Anweisungen sollten strikt befolgt werden, um einen sicheren Betrieb zu gewährleisten. Sie selbst sind dafür verantwortlich, dass die Anweisungen befolgt und die Sicherheitshinweise eingehalten werden.

Wichtige Punkte



WARNUNG: GEFÄHRDUNG DURCH SCHNEIDEN.

Der Propeller ist extrem scharf und dreht sich mit hoher Geschwindigkeit. Um schwere Verletzungen zu vermeiden, halten Sie Ihre Finger von dem Propeller fern, sobald Batterien angeschlossen sind. Legen Sie lockere Kleidungsartikel und lange Haare vom Propeller fern, wenn Sie mit dem Boot hantieren oder fahren.

- Überprüfen und befolgen Sie alle lokalen Gesetze und Anordnungen bezüglich des Betriebs von funkferngesteuerten Booten. Befolgen Sie immer sämtliche Sicherheitsregeln und -bestimmungen.
- Fahren Sie nie - unter keinen Umständen - mit Ihrem Modell in einem Gewässer, in dem sich Menschen aufhalten. Ihr Modell ist schnell und kann Menschen im Wasser verletzen. Ihr Modell ist schnell und kann ernsthafte Verletzungen verursachen, wenn es mit einer Person kollidiert. Respektieren Sie die Wildtiere. Fahren Sie mit Ihrem Modell nicht in Bereichen, die für Wasservögel geschützt sind!
- Fahren Sie mit Ihrem Modell nicht im Dunkeln.
- Da Ihr Modell per Funk gesteuert wird, unterliegt es Funk-Interferenzen aus vielen Quellen, die außerhalb Ihrer Kontrolle liegen. Funk-Interferenzen können vorübergehenden Verlust der Funksteuerung verursachen. Halten Sie deshalb immer einen Sicherheitsabstand nach allen Seiten rund um Ihr Boot ein, um Kollisionen zu vermeiden.
- Fassen Sie nicht hinter Ihrem Modell ins Wasser. Die Schraube könnte sich unerwartet drehen. Fassen Sie das Boot immer nur vorne oder an der Seite an.
- Aufgrund der vielen Gefahren in jeder Art von Gewässer empfiehlt Traxxas, dass Sie nie zu Ihrem Boot waten oder schwimmen, um es aus dem Wasser zu holen. Im Abschnitt "Das Boot aus dem Wasser holen" finden Sie sichere alternative Methoden, um Ihr Boot aus dem Wasser zu holen.
- Da der Motor über eine sehr hohe Leistung verfügt, kann er während des Betriebs heiß werden. Achten Sie darauf, den Motor nicht zu berühren, wenn Sie die Batteriepacks einsetzen oder entnehmen.
- Am wichtigsten ist jedoch, dass Sie gesunden Menschenverstand walten lassen, wenn Sie sich an einem Gewässer befinden, um Pannen wie ein Ausrutschen an einem schlammigen Ufer zu vermeiden.

Geschwindigkeitsregler

Der Geschwindigkeitsregler Ihres Modells ist ein extrem leistungsfähiges elektronisches Gerät, das hohe Ströme abgeben kann. Befolgen Sie bitte diese Sicherheitshinweise sehr genau, um Schäden am Geschwindigkeitsregler oder anderen Komponenten zu vermeiden.

- **Batterie entnehmen:** Entnehmen Sie die Batterie(n) aus dem Geschwindigkeitsregler, wenn er nicht in Gebrauch ist.
- **Isolieren der Kabel:** Isolieren Sie freiliegende Kabel immer mit Schrumpfschläuchen, um Kurzschlüssen vorzubeugen.
- **Erst den Sender einschalten:** Schalten Sie zuerst den Sender an, bevor Sie den Geschwindigkeitsregler anschalten, um ein Durchbrennen und fehlerhaften Betrieb zu vermeiden.
- **Verbrennen Sie sich nicht:** Die Klappen am Sender und die Kühlbleche können sehr heiß werden. Achten Sie darauf, sie nicht zu berühren, bevor sie abgekühlt sind.
- **Verwenden Sie die Originalanschlüsse:** Wenn Sie sich entschließen, die Batterie- oder Motoranschlüsse zu wechseln, tauschen Sie immer nur einen Batterie- oder Motoranschluss auf einmal. So vermeiden Sie, dass Sie den Geschwindigkeitsregler versehentlich falsch anschließen. Falsches Anschließen des Geschwindigkeitsreglers kann zu Schäden führen! Beachten Sie bitte, dass wir bei modifizierten Geschwindigkeitsreglern eine Gebühr für das Neuanschließen berechnen, wenn sie zu einer Reparatur eingeschickt werden.
- **Keine Verpolung:** Der Geschwindigkeitsregler ist nicht gegen Verpolung geschützt. Wenn Sie die Batterie oder den Motor tauschen, stellen Sie sicher, dass Sie denselben Anschlusstyp installieren, um zu vermeiden, dass der Geschwindigkeitsregler durch eine Verpolung beschädigt wird. Bei Verwenden derselben Batterieanschlüsse am Geschwindigkeitsregler oder Verwenden von Anschlüssen desselben Typs (männlich oder weiblich) am Geschwindigkeitsregler erlischt der Garantieanspruch.
- **Keine Schottky-Dioden:** Externe Schottky-Dioden sind mit Umkehr-Geschwindigkeitsreglern nicht kompatibel. Verwenden einer Schottky-Diode an Ihrem Traxxas-Geschwindigkeitsregler beschädigt den Regler und führt zum Erlöschen der Garantie.
- Halten Sie die in der Tabelle mit den technischen Daten angegebenen Mindest- und Höchstbegrenzungen des Geschwindigkeitsreglers immer ein. Wenn Ihr Geschwindigkeitsregler mit zwei Batterien betrieben wird, mischen Sie Batterietyp und -kapazität nicht. Verwenden Sie immer nur zwei Batterien gleicher Spannung und gleicher Kapazität. Verwenden ungleicher Batterien kann die Batterien und den Geschwindigkeitsregler beschädigen.



WARNUNG! VORSICHT! GEFAHR!

BRANDGEFAHR! Dieses Fahrzeug benötigt LiPo-Batterien. Laden und Entladen von Batterien kann prinzipiell Feuer, Explosion, gefährliche Verletzungen und Schäden an Eigentum zur Folge haben, wenn die Anweisungen des Herstellers nicht eingehalten werden. Zusätzlich stellen Lithium Polymer (LiPo) Batterien ein ERNSTES Risiko eines Feuers dar, wenn sie nicht in Übereinstimmung mit den Anweisungen behandelt werden. Bevor Sie das Ladegerät verwenden: Lesen und befolgen Sie alle Anweisungen des Herstellers, Warnhinweise und Vorsichtsmaßnahmen. LiPo-Batterien sind nur für fortgeschrittene Benutzer vorgesehen, die auf die Risiken der Verwendung von LiPo-Batterien hingewiesen wurden. Traxxas empfiehlt nicht, dass jemand unter 18 Jahren LiPo-Batterien ohne Aufsicht durch einen kompetenten und verantwortungsvollen Erwachsenen verwendet oder handhabt. Entsorgen Sie gebrauchte Batterien nach den Anweisungen des Herstellers.

- Ihr Modell erfordert die Verwendung von LiPo-Batterien. Aus Sicherheitsgründen haben LiPo-Batterien eine Mindestentladespannung, die nicht unterschritten werden sollte. Der elektronische Geschwindigkeitsregler ist mit einer eingebauten Unterspannungserkennung ausgestattet, die dem Fahrer ein Warnsignal gibt, wenn LiPo-Batterien ihre Mindestspannung (Entladespannung) erreicht haben. Es liegt in der Verantwortung des Fahrers, das Fahren sofort zu beenden, um zu verhindern, dass die Batterie unter den Sicherheitsgrenzwert ihrer Mindestspannung entladen wird.
- Die Unterspannungserkennung am Geschwindigkeitsregler ist nur ein Teil der umfangreichen Funktionen für den sicheren Betrieb von LiPo-Batterien in Ihrem Modell. Es ist äußerst wichtig, dass Sie als Anwender auch sämtliche Anweisungen der Hersteller von Batterie und Ladegerät für sicheres Laden, Betrieb und Lagerung befolgen. Stellen Sie sicher, dass Sie verstanden haben, wie Sie Ihre LiPo-Batterien verwenden müssen. Sollten Sie Fragen zur Verwendung von LiPo-Batterien haben, kontaktieren Sie bitte Ihren Händler vor Ort oder den Batteriehersteller. Zur Erinnerung: alle Batterien sollten am Ende ihrer Lebensdauer recycelt werden.
- Verwenden Sie zum Aufladen der iD-Batterien von Traxxas AUSSCHLIESSLICH ein Traxxas iD-Ladegerät. Verwenden Sie zum Aufladen von LiPo-Batterien AUSSCHLIESSLICH ein Ausgleichsladegerät für Lithium-Polymer-Batterien (LiPo) mit einem

Ausgleichsadapter. Verwenden Sie nie Ladegeräte oder Lader für NiMH- oder NiCad-Batterien, um LiPo-Batterien aufzuladen... Laden Sie KEINE LiPo-Batterien mit einem Ladegerät nur für NiMH-Batterien. Die Verwendung von Ladegeräten oder Lademodi für NiMH- oder NiCad-Batterien wird die LiPo-Batterien beschädigen und kann zu Feuer, Verletzungen und/oder Sachbeschädigungen führen.

- Laden Sie LiPo-Batterien nie seriell oder parallel. Serielles oder paralleles Laden von Batterien kann zu einer inkorrekten Zellenerkennung durch das Ladegerät und einer inkorrekten Laderate führen, was wiederum ein Überladen, ungleiches Laden der Zellen, Zellenbeschädigung und Feuer verursachen kann.
- Überprüfen Sie Ihre LiPo-Batterien vor dem Ladevorgang IMMER sorgfältig. Achten Sie auf lose Kabel oder Anschlüsse, beschädigte Isolierung, beschädigte Zellhüllen, Schäden durch Schlageinwirkung, austretende Flüssigkeiten, Anschwellen (ein Zeichen innerer Schäden), Zellverformung, fehlende Beschriftungen oder jegliche andere Beschädigungen oder Unregelmäßigkeiten. Laden und verwenden Sie die Batterie NICHT, wenn Sie eine der oben genannten Bedingungen feststellen. Befolgen Sie die mit der Batterie mitgelieferten Anweisungshinweise, um eine ordnungsgemäße und sichere Entsorgung der Batterie sicherzustellen.
- Lagern und laden Sie LiPo-Batterien nicht mit oder in der Nähe von anderen Batterien jeglichen Typs, einschließlich anderen LiPo-Batterien.
- Lagern und transportieren Sie LiPo-Batterien kühl und trocken. Nicht unter direkter Sonneneinstrahlung lagern. Achten Sie darauf dass die Temperatur am Lagerort auf keinen Fall 60° C oder 140° F übersteigt, zum Beispiel im Kofferraum eines Autos, da ansonsten die Zellen beschädigt werden könnten oder die Batterie in Brand geraten könnte.
- Bauen Sie LiPo-Batterien oder Zellen NICHT auseinander.
- Versuchen Sie NICHT, aus losen Zellen Ihren eigenen Batteriepack zu bauen.
- Stellen Sie IMMER sicher, dass die Einstellungen des Ladegeräts exakt zum Batterietyp (chemische Eigenschaften), zu den technischen Merkmalen und zu der Konfiguration der zu ladenden Batterie(n) passen, BEVOR Sie Batterien aufladen. Der



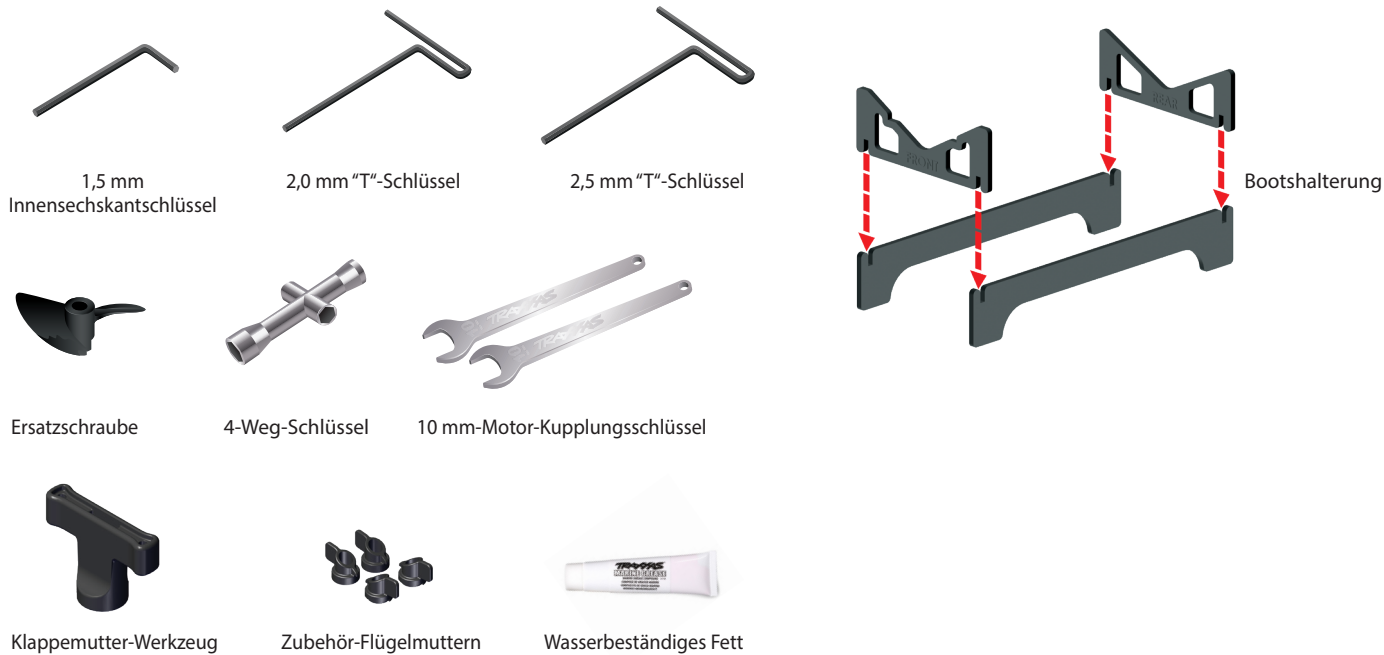
(Fortsetzung von vorheriger Seite)

- vom Hersteller empfohlene maximale Ladestrom darf NICHT überschritten werden.
- Laden Sie KEINE Batterien auf, über eine interne Ladeschaltung oder eine Schutzschaltung verfügen, bei denen die Originalkonfiguration des Herstellers verändert wurde, oder Batterien mit fehlenden oder nicht lesbaren Etiketten, bei denen Sie den Batterietyp und die Spezifikationen nicht eindeutig erkennen können.
- Verwenden Sie zum Aufladen der iD-Batterien von Traxxas IMMER ein Traxxas iD-Ladegerät.
- Stellen Sie sicher, dass offene Batteriekontakte oder Kabel sich NICHT berühren können. Dies führt zu einem Kurzschluss der Batterie und stellt ein Brandrisiko dar.
- Bewahren Sie die Batterie (alle Batterietypen) während des Lade-/Entladevorgangs in einem feuerhemmenden/feuerfesten Behältnis und auf einer nicht entflammaren Oberfläche wie z.B. Beton auf.
- Betreiben Sie das Ladegerät NICHT im Inneren eines Fahrzeugs. Betreiben Sie das Ladegerät NICHT, während Sie in einem Auto fahren.
- Laden Sie Batterien NIE auf Holz, Stoff, Teppich oder einem anderen entflammaren Material.
- Laden Sie Batterien IMMER in einem gut belüfteten Raum.
- ENTFERNEN Sie brennbare oder entflammare Materialien aus der Umgebung des Ladegeräts.
- Lassen Sie Ladegerät und Batterie während des Ladevorgangs, bzw. immer wenn das Ladegerät mit einer Batterie verbunden und eingeschaltet ist, NICHT unbeaufsichtigt. Bei Zeichen einer Fehlfunktion oder in einem Notfall trennen Sie das Ladegerät sofort von der Stromversorgung und entnehmen Sie die Batterie aus dem Ladegerät.
- Bedienen Sie das Ladegerät NICHT in einem unübersichtlichen Raum und platzieren Sie keine Objekte oben auf dem Ladegerät oder auf der Batterie.
- Wenn eine Batterie oder eine Batteriezelle irgendeine Beschädigung aufweist, darf die Batterie AUF KEINEN FALL geladen, entladen oder verwendet werden.
- Halten Sie einen Feuerlöscher der Klasse D in der Nähe des Ladegeräts bereit.
- Batterien NICHT öffnen, auseinanderbauen, quetschen oder kurz schließen und Batterien oder Batteriezellen NICHT Feuer oder anderen Zündquellen aussetzen. Dadurch können giftige Substanzen freigesetzt werden. Bei Augen- oder Hautkontakt unverzüglich mit viel Wasser ausspülen.
- Wenn eine Batterie beim Laden heiß wird (Temperatur höher als 43°C/ 110°F /), trennen Sie die Batterie unverzüglich vom Ladegerät und beenden Sie den Ladevorgang.
- Lassen Sie die Batterie von dem Laden erst abkühlen.
- Trennen Sie das Ladegerät IMMER von der Spannungsquelle und entnehmen Sie die Batterien, wenn das Ladegerät nicht in Gebrauch ist.
- Trennen Sie die Batterie immer vom Geschwindigkeitsregler, wenn das Modell nicht in Gebrauch ist und wenn es gelagert oder transportiert wird.
- Bauen Sie das Ladegerät NICHT auseinander.
- Entnehmen Sie die Batterie zum Laden aus dem Modell oder Gerät.
- Setzen Sie das Ladegerät NICHT Wasser oder Feuchtigkeit aus. Das Gerät ist nur zum Gebrauch in Innenräumen vorgesehen.
- Verwenden Sie keine Adapter jeglichen Typs, modifizieren oder ändern Sie den Batteriestecker/-anschluss.
- Bewahren Sie Batterien IMMER sicher und außerhalb der Reichweite von Kindern und Haustieren auf. Kinder sollten von verantwortungsvollen Erwachsenen veaufsichtigt werden, wenn sie Batterien laden oder handhaben.
- Gehen Sie IMMER vorsichtig und mit gesundem Menschenverstand mit dem Ladegerät um.

WERKZEUG, ZUBEHÖR UND ERFORDERLICHE AUSRÜSTUNG

Mit Ihrem Modell wird ein Satz Spezialwerkzeug geliefert. Eventuell zusätzlich benötigte Artikel für Betrieb und Wartung Ihres Modells können Sie bei Ihrem Händler vor Ort erwerben.

Mitgeliefertes Werkzeug und Ausrüstung



Benötigte Ausrüstung (nicht im Lieferumfang enthalten)



Los tipos de cargador y batería están sujetos a cambio y pueden diferir de las imágenes.



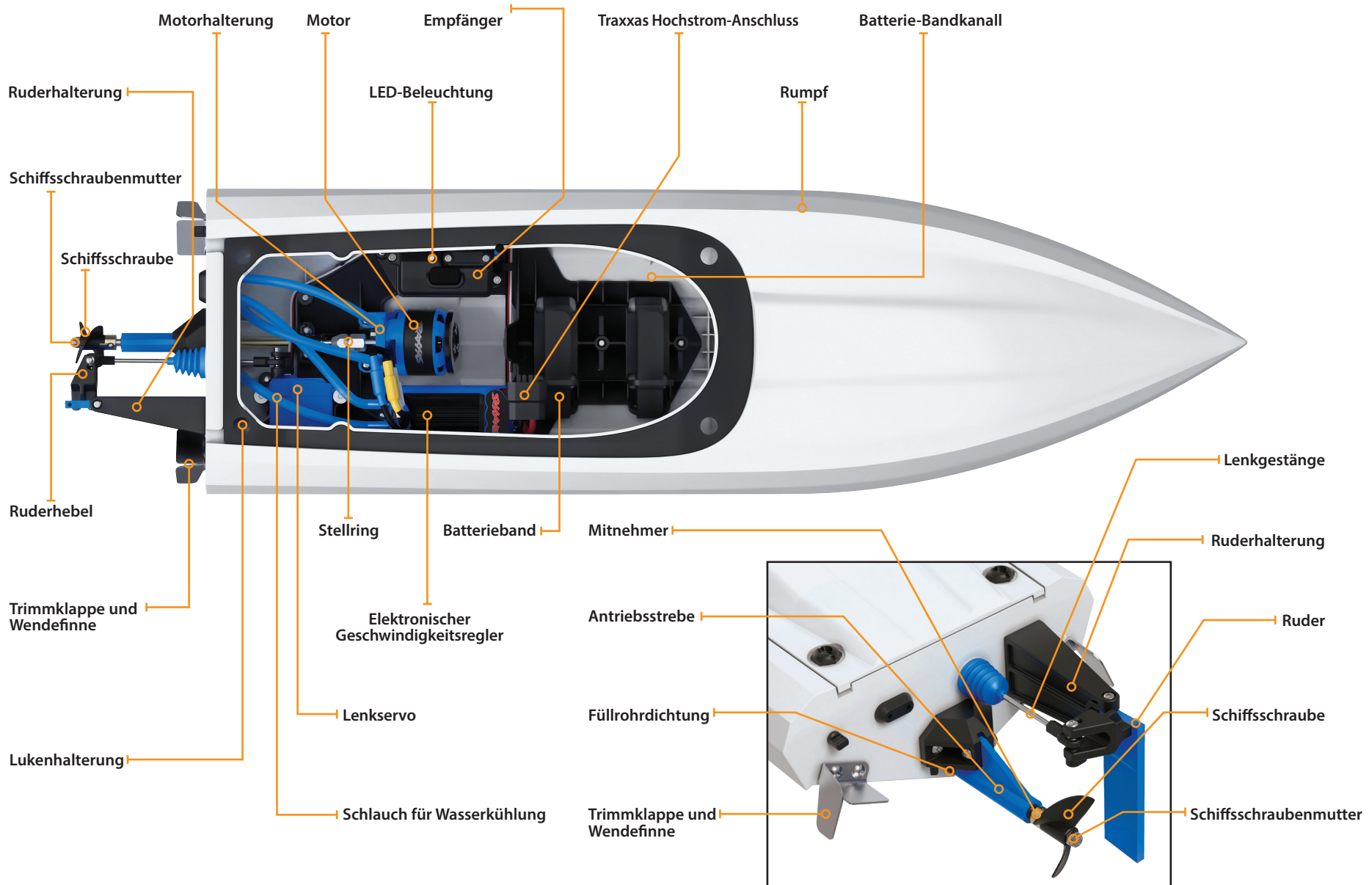
Mehr Informationen über Batterien entnehmen Sie bitte dem Abschnitt Die richtigen Batterien verwenden auf Seite 13.



Empfohlene Ausrüstung
Diese Artikel sind für den Betrieb Ihres Modells nicht erforderlich. Es kann sich aber immer als hilfreich erweisen, Sie im Werkzeugkasten eines funkfern gesteuerten Modells zu haben:

- Schutzbrille
- Dünner Cyanacrylat-Kleber in Hobbyqualität (CA-Kleber, Traxxas Teilnr. 6468)
- Hobbymesser
- Seitenschneider und/oder Spitzzange
- Kreuzschlitzschraubendreher
- Lötkolben

ÜBERSICHT ÜBER DEN DISRUPTOR



KURZANLEITUNG: DAMIT ES SCHNELL LOSGEHT

Die folgende Anleitung gibt einen Überblick über die Verfahren zur Inbetriebnahme Ihres Modells. Achten Sie auf das Logo Kurzanleitung in den unteren Ecken der Kurzanleitung.

1. Lesen Sie die Sicherheitshinweise auf Seite 4

Es dient Ihrer eigenen Sicherheit, zu verstehen, wo Leichtsinn und falsche Verwendung zu Verletzungen und führen können.

2. Laden des Batterie-Packs • Siehe Seite 13

Ihr Modell benötigt zwei Batterie-Packs und ein kompatible Ladegerät (nicht im Lieferumfang enthalten). Verwenden Sie unter keinen Umständen ein Ladegerät für NiMH- oder NiCad-Batterien zum Laden von LiPo-Batterien.

3. Einsetzen der Batterien in den Sender • Siehe Seite 13

Der Sender benötigt 4 AA Alkaline Batterien (separate verkauft).

4. Einsetzen des Batterie-Packs in das Modell • Siehe Seite 14

Ihr Modell benötigt zwei voll geladene Batterie-Packs (nicht im Lieferumfang enthalten).

5. Einschalten des Funksystems • Siehe Seite 15

Gewöhnen Sie sich an, den Sender immer zuerst einzuschalten und zuletzt auszuschalten.

6. Überprüfen der Servofunktion • Siehe Seite 16

Stellen Sie sicher, dass der Lenkservo korrekt funktioniert.

7. Bereichstest des Funksystems • Siehe Seite 16

Halten Sie diese Schritte ein, um sicher zu stellen, dass ihr Funksystem auf weite Strecken korrekt funktioniert und dass es keine Interferenzen gibt.

8. Mit dem Disruptor fahren • Siehe Seite 20

Tipps zum Fahren und für Einstellungen Ihres Spartans.

9. Wartung Ihres Spartans • Siehe Seite 23

Befolgen Sie diese wichtigen Schritte, um die Leistung Ihres Spartans zu erhalten und ihn in einem ausgezeichneten Zustand zu bewahren.



Die Kurzanleitung ist nicht als Ersatz für die mit dieser Anleitung gegebenen Anweisungen vorgesehen. Lesen Sie bitte die gesamte Bedienungsanleitung für eine vollständige Anleitung über die ordnungsgemäße Verwendung und Wartung Ihres Modells.

Achten Sie auf das Logo Kurzanleitung in den unteren Ecken der Kurzanleitung.



EINFÜHRUNG

Ihr Modell beinhaltet den Traxxas TQ 2,4 GHz-Sender. Beim Einschalten, sucht der TQ 2,4 GHz-Sender automatisch eine freie Frequenz und sperrt diese. Dies ermöglicht, mehrere Modelle ohne Funkprobleme zusammen zu fahren. Einfach umschalten und losfahren! Das mitgelieferte TQ 2,4 GHz Funksystem wurde werksseitig auf Ihr Modell programmiert und benötigt keine Abstimmung. Aber es gibt einige Einstellungen, die Sie vielleicht für eine perfekte Bedienung Ihres Modells verändern sollten. Die in dieser Anleitung enthaltenen ausführlichen Anweisungen (Seite 15) werden Ihnen helfen, die Funktionen des neuen TQ 2,4GHz Funksystems zu verstehen. Weitere Informationen und "Gewusst wie"-Videos finden Sie auf Traxxas.com.

TERMINOLOGIE DES FUNK- UND ANTRIEBSSYSTEMS

Nehmen Sie sich bitte einen Moment Zeit, um sich mit diesen Begriffen aus den Bereichen Funk- und Antriebssystem vertraut zu machen. Diese Begriffe werden in der gesamten Anleitung immer wieder verwendet.

BEC (Batterie-Eliminierungsschaltkreis) - Der BEC kann entweder im Empfänger oder im elektronischen Geschwindigkeitsregler untergebracht sein. Mit diesem Schaltkreis können Empfänger und Servos durch die Hauptbatterie-Packs in einem elektrischen Modell mit Strom versorgt werden. Dies eliminiert die Notwendigkeit, einen separaten Pack mit 4 AA-Batterien für die Stromversorgung des Funksystems mitzuschleppen.

Stromstärke - Die Stromstärke ist ein Maß für den Energiefluss durch die Elektronik. Sie wird in Ampere angegeben. Stellen Sie sich einen Gartenschlauch vor - Stromstärke ist das Maß, wie viel Wasser durch den Schlauch fließt.

ESC (Elektronischer Geschwindigkeitsregler) - Ein elektronischer Geschwindigkeitsregler ist die elektronische Geschwindigkeitsregelung innerhalb des Modells. Der elektronische Geschwindigkeitsregler XL-5 nutzt eine hoch entwickelte Schaltung für präzise, digitale und proportionale Steuerung der Beschleunigung. Elektronische Geschwindigkeitsregler nutzen die Energie effizienter als mechanische Geschwindigkeitsregler und ermöglichen so längere Batterielaufzeiten. Des Weiteren verfügt ein elektronischer Geschwindigkeitsregler über Schaltungen, die einen Ausfall der Lenkung und der Beschleunigung bei nachlassenden Batterien verhindern.

Frequenzband - Das vom Sender verwendete Funksystem sendet Signale an Ihr Modell. Dieses Modell wird auf dem 2,4 GHz Direkt-Wechselspektrum betrieben.

LiPo - Abkürzung für Lithium Polymer. Wiederaufladbare LiPo-Batterie-Packs sind für ihre spezielle chemische Zusammensetzung bekannt, die extrem hohe Energiedichte und Stromstärkenhandlung in kompakter Größe ermöglicht. Es handelt sich um Hochleistungsbatterien, die besondere Pflege und Handhabung erfordern. LiPo Batterie-Packs sind nur für erfahrene Benutzer geeignet.

mAh - Abkürzung für Milliampere-Stunde, ein Maß für die Kapazität, des Batterie-Packs. Je größer die Zahl, desto länger wird die Batterie zwischen zwei Ladevorgängen halten.

Neutrale Position - Die Standposition, die die Servos suchen, wenn die Steuerung des Senders in der Nullposition steht.

NiCad - Abkürzung für Nickel-Cadmium. Die wiederaufladbaren Original NiCad-Batterien in Hobby-Packs weisen sehr hohes Stromhandling und hohe Kapazität auf und können bis zu 1.000 mal wieder geladen werden. Damit sich kein so genannter „Memory-Effekt“ entwickelt, ist ein gutes Ladeverfahren notwendig.

NiMH - Abkürzung für Nickel-Metall-Hydrid. Wiederaufladbare NiMH-Batterien bieten hohes Stromhandling und sind weniger für den so genannten „Memory-Effekt“ anfällig. NiMH-Batterien ermöglichen im Allgemeinen höhere Kapazitäten als NiCad-Batterien. Sie können bis zu 500 mal wieder aufgeladen werden. Für optimale Leistung ist ein für NiMH-Batterien konzipiertes Ladegerät mit Spitzenerkennung erforderlich.

Empfänger - Die Funkeinheit in Ihrem Modell, die die Signale des Senders empfängt und diese an die Servos weiterleitet.

Widerstand - In der Elektrizität wird Widerstand als Maß definiert, wie ein Objekt sich dem Stromfluss widersetzt. Wenn der Stromfluss eingeschränkt wird, wird Energie in Wärme umgewandelt und geht verloren.

Servo - Kleine Motoreinheit in Ihrem Modell, die die Lenkungsmechanik bedient.

Sender - Das Handfunkgerät, das die Signale für Beschleunigung und Lenkung an Ihr Modell sendet.

Trim - Die Feineinstellung der neutralen Position der Servos. Sie wird über die Schaltknöpfe für Beschleunigung und Lenkung vorne am Sender vorgenommen.

Überhitzungsabschaltung - Eine, im elektronischen Geschwindigkeitsregler eingesetzte, Temperaturüberwachungselektronik zur Erkennung von Überlastung und Überhitzung der Transistorschaltkreise. Wenn eine übermäßig hohe Temperatur erkannt wird, schaltet die Einheit automatisch ab, um Schäden an der Elektronik vorzubeugen.

2 Kanal Funksystem - Das TQi Funksystem, bestehend aus Empfänger, Sender und den Servos. Das System verwendet zwei Kanäle. Ein Kanal für die Beschleunigung und ein Kanal für die Lenkung.

2.4GHz Spread Spectrum - Dieses Modell ist mit der neuesten Funksteuerungs-technologie ausgestattet. Anders als bei AM- und FM-Systemen die Frequenzkristalle benötigen und anfällig für Frequenzkonflikte sind, wählt das TQi-System eine offene Frequenz und blockiert diese. Dadurch ergibt sich ausgezeichneter Widerstand gegen Interferenzen und Funktionsstörungen.

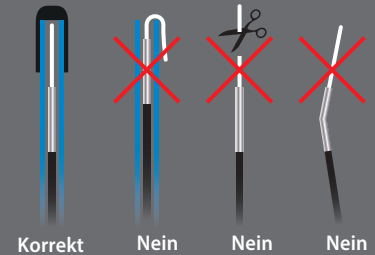
Spannung - Spannung ist ein Maß der elektrischen Potentialdifferenz zwischen zwei Punkten, wie z. B. zwischen dem Pluspol der Batterie und Erde. Mit der Analogie des Gartenschlauchs betrachtet steht die Spannung für den Druck, mit dem das Wasser durch den Schlauch fließt, während die Stromstärke für die Menge an Wasser steht, die durch den Schlauch fließt.

WICHTIGE SICHERHEITSHINWEISE FÜR DAS FUNKSYSTEM

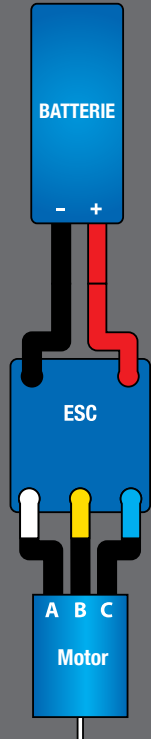
- Knicken Sie das Kabel der Antenne nicht ab. Ein Knick im Antennenkabel wird die Reichweite verkürzen.
- SCHNEIDEN SIE KEIN Teil des Antennenkabels ab. Abschneiden des Antennenkabels wird die Reichweite verkürzen.
- Um maximale Reichweite zu erzielen, verlängern Sie das Antennenkabel im Modell so lang wie möglich. Das Antennenkabel muss nicht aus der Karosserie heraus verlängert werden. Sie sollten jedoch vermeiden, dass das Antennenkabel umhüllt oder aufgewickelt wird.
- Lassen Sie das Antennenkabel ohne Schutz durch das Antennenrohr nicht aus der Karosserie heraus stehen. Das Antennenkabel könnte geschnitten oder beschädigt werden und die Reichweite Ihres Funksystems wird reduziert. Es ist empfehlenswert, das Kabel im Innern der Karosserie (im Antennenrohr) zu halten, um jegliche Beschädigung zu vermeiden.



Um einen Verlust des Funksignals oder eine Reduzierung der Reichweite zu vermeiden, bitte das schwarze Kabel nicht scheiden oder knicken, die Metallspitze nicht biegen oder abschneiden und das weiße Kabel am Ende der Metallspitze nicht biegen oder abschneiden.



Elektronischer
Geschwindigkeitsregler/Motor -
Elektrisches Diagramm

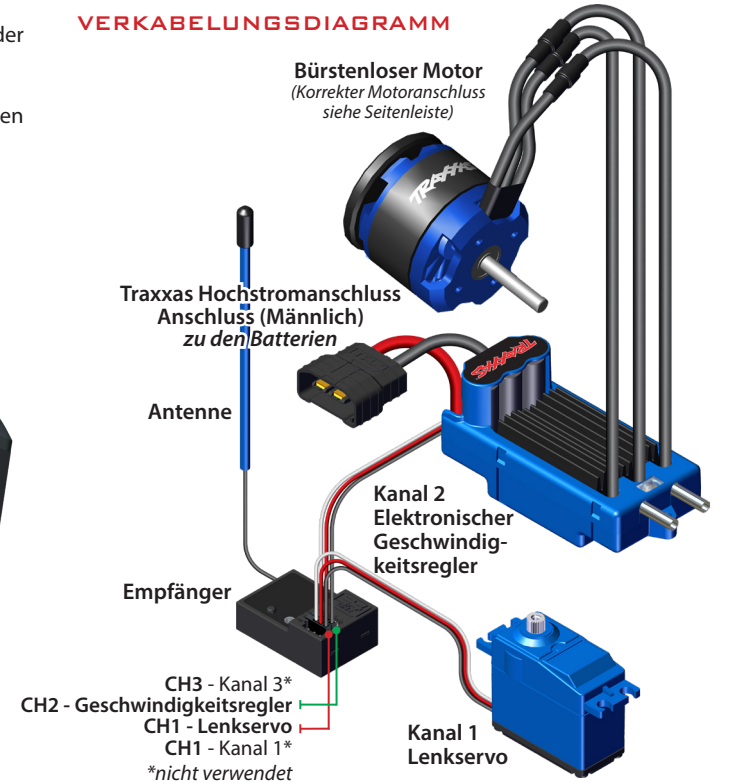


Ihr Modell beinhaltet den neuesten Traxxas TQ 2,4 GHz-Sender. Der Sender hat zwei Kanäle: Der eine Kanal steuert die Lenkung, der zweite die Beschleunigung. Der Empfänger im Inneren des Modells verfügt über 3 Ausgangskanäle. Ihr Modell ist mit einem Servo und einem elektronischen Geschwindigkeitsregler ausgestattet.

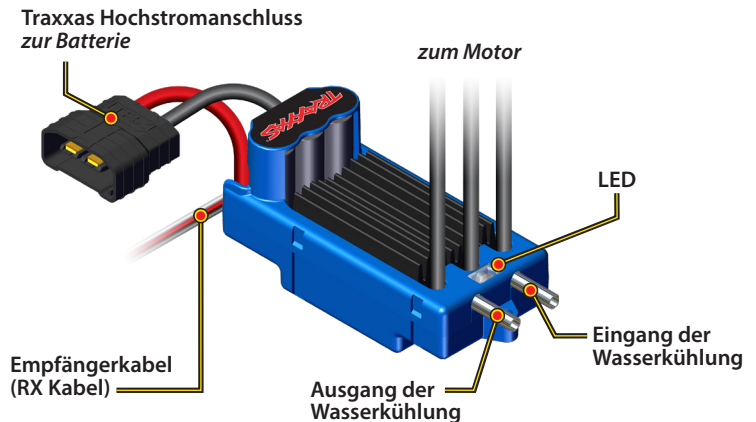
SENDER UND EMPFÄNGER



VERKABELUNGSDIAGRAMM

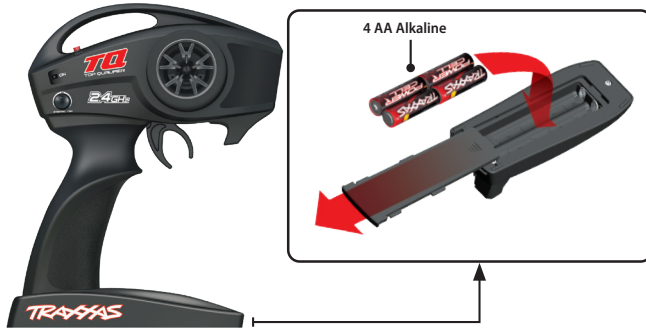


ELEKTRONISCHER GESCHWINDIGKEITSREGLER
VXL-4s MARINE



EINSETZEN DER BATTERIEN IN DEN SENDE

Ihr TQ 2.4GHz-Sender verwendet 4 AA-Batterien. Das Batteriefach befindet sich an der Unterseite des Senders.



1. Zum Abnehmen der Batteriefachabdeckung, drücken Sie die Zunge nach innen und nehmen Sie die Abdeckung ab.
2. Setzen Sie die Batterien wie gezeigt in das Batteriefach ein.
3. Bringen Sie die Batteriefachabdeckung wieder an und drücken Sie sie fest, bis sie einrastet.
4. Schalten Sie den Sender ein und überprüfen Sie, dass die Statusanzeige konstant grün leuchtet.

Wenn die Status-LED rot blinkt, sind eventuell die Batterien des Senders schwach, entladen oder nicht richtig installiert. Ersetzen Sie sie mit neuen oder frisch geladenen Batterien. Die Anzeigelampe zeigt nicht den Ladezustand der im Modell installierten Batterie an. Mehr Informationen über Sender, Statusanzeige und LED-Signale finden Sie auf Seite 17 im Abschnitt Fehlerbehebung.



AUSWAHL DER BATTERIEN FÜR IHR MODELL

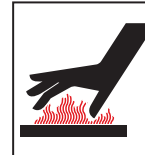
Ihr Modell beinhaltet keine Batterien und kein Ladegerät. Eine Traxxas iD® LiPo-Batterie mit Traxxas Hochstromanschluss werden benötigt; für beste Leistung empfehlen wir 3-Zellen-LiPo-Batterien. Für maximale Leistung und sicheres Laden empfehlen wir dringend Traxxas iD LiPo-Batterien mit Traxxas iD Ladegeräte. Die folgende Tabelle listet alle für Ihr Modell verfügbaren Traxxas LiPo-Batterien auf.

LiPo-Batterien mit iD

2889X	5.000 mAh	14,8 V	4-Zellen	25C LiPo-Batterie
2890X	6.700 mAh	14,8 V	4-Zellen	25C LiPo-Batterie
2872X	5.000 mAh	11,1 V	3-Zellen	25C LiPo-Batterie*
2857X	6.400 mAh	11,1 V	3-Zellen	25C LiPo-Batterie
2843X	5.800 mAh	7,4 V	2-Zellen	25C LiPo-Batterie
2869X	7.600 mAh	7,4 V	2-Zellen	25C LiPo-Batterie
2842X	5.000 mAh	7,4 V	2-Zellen	25C LiPo-Batterie

*Empfohlen

Verwenden Sie bei diesem Boot keine NiMH-Batterien. Die Batterien werden extrem heiß und dadurch können Schäden oder Verletzungen auftreten. Weitere Informationen finden Sie in der Betriebsanleitung.



VORSICHT
Brandgefahr.
Heiße Oberfläche.
Nicht berühren.

GEFAHR: BRANDGEFAHR!

Der Anwender von Lithium Polymer (LiPo) Batterien muss sicherstellen, dass er sämtliche Warnungen und Sicherheitshinweise bezüglich, beginnend auf Seite 4. Sie MÜSSEN ein LiPo-Ladegerät für LiPo-Batterien verwenden, ansonsten beschädigen Sie die Batterie und es besteht Brandgefahr.

AUSWAHL EIN LADEGERÄT FÜR IHR MODELL

Stellen Sie sicher, dass Sie das richtige Ladegerät für die von Ihnen gewählte Batterie auswählen. Traxxas empfiehlt, ein Original Traxxas EZ-Peak iD Ladegerät für sicheres Laden und maximale Batterielebenszeit und -leistung zu verwenden.

Ladegerät	Stromversorgung über AC	Teilenr.	NiMH-kompatibel	LiPo-kompatibel	Batterie iD	Maximale Zellen
EZ-Peak Plus 4 A	2970	JA	JA	JA	3s	
EZ-Peak Live 12 A	2971	JA	JA	JA	4s	
EZ-Peak Dual 8 A	2972	JA	JA	JA	3s	
EZ-Peak Live Dual 26 A	2973	JA	JA	JA	4s	
EZ-Peak Plus 4s 8 A	2981	JA	JA	JA	4s	

Ladegerät	Stromversorgung über USB-C	Teilenr.	NiMH-kompatibel	LiPo-kompatibel	Batterie iD	Maximale Zellen
USB-C-Ausgleichs-Ladegerät, 4 Ampere	2985	JA	JA	JA	3s	



Überprüfen Sie die Polarität der Batterien, wenn die Funktionsanzeige nicht grün leuchtet. Überprüfen Sie bei wiederaufladbaren Batterien, dass sie vollständig geladen sind. Ausführlichere Informationen über weitere Blinksignale der LED finden Sie in der Abbildung auf Seite 17.



Verwenden der richtigen Batterien
Der Sender verwendet AA-Batterien. Verwenden sie in Ihrem Sender neue Alkaline Batterien (Teile Nr. 2914) oder wiederaufladbare Batterien wie z. B. NiCad- oder NiMH-Batterien (Nickel-Metall-Hydrid). Wenn Sie wiederaufladbare Batterien verwenden, vergewissern Sie sich vor dem Einsetzen, dass sie gemäß den Anweisungen des Herstellers vollständig geladen sind.

Wenn Sie in Ihrem Sender wieder aufladbare Batterien verwenden, beachten Sie bitte, dass aufladbare Batterien, wenn sie beginnen, ihre Kapazität zu verlieren, die Kapazität sehr viel schneller verlieren als herkömmliche Alkaline-Batterien.

Vorsicht: Stellen Sie das Fahren mit Ihrem Modell beim ersten Anzeichen nachlassender Batterien (blinkendes rotes Licht am Sender) ein, um einen Verlust des Funksignals zu vermeiden.



**Batterie-iD**

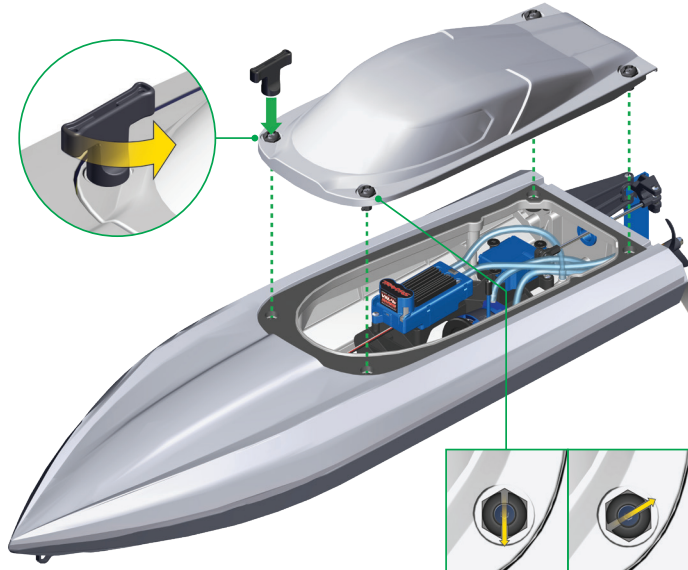
Die von Traxxas empfohlenen Batterie-Packs sind alle mit einer Traxxas Batterie-iD ausgestattet. Diese exklusive Funktion ermöglicht Batterieladegeräten von Traxxas (separat verkauft), angeschlossene Batteriepacks automatisch zu erkennen und die Ladeinstellungen für diese Batterie zu optimieren. Dies eliminiert die Notwendigkeit, an den Einstellungen und Menüs des Ladegerätes herum zu fummeln, um die einfachste und sicherste Ladeoption zu finden. Auf Traxxas.com finden Sie mehr Informationen über diese Funktion und über verfügbare Ladegeräte und Batterien mit iD von Traxxas.

AUSBAU UND INSTALLATION DER KLASPE

Ihr Modell enthält ein innovatives Verriegelungssystem zur Befestigung der Klappe am Rumpf.

Entfernung der Klappe:

1. Entriegeln Sie mit dem mit Ihrem Boot gelieferten Werkzeug die vier Mutter an der Klappe, indem Sie sie um eine halbe Umdrehung drehen.
2. Heben Sie die Klappe vorsichtig vom Rumpf ab.

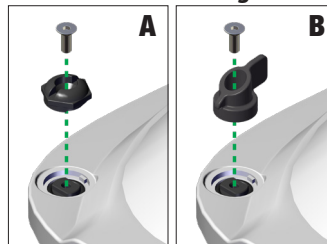
**So bauen Sie die Klappe wieder ein:**

1. Positionieren Sie die Klappe am Rumpf.
2. Verriegeln Sie die vier Mutter, indem Sie sie um eine halbe Umdrehung drehen.

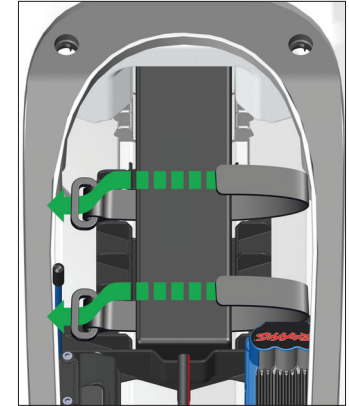
Hinweis: Um eine Ansammlung von Wasser im Rumpf zu verhindern, fahren Sie Ihr Boot NIEMALS mit abgenommener Klappe.

Installation der Zubehör-Flügelmuttern ohne Werkzeug

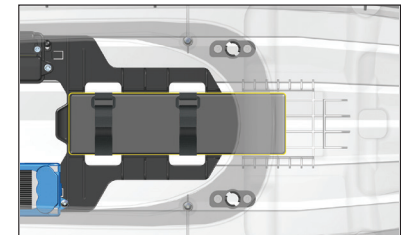
Die mitgelieferten Flügelmutter für Zubehör können gegen die Mutter der Klappe ausgetauscht werden. Drehen Sie die 3 x 8 mm Senkkopfschrauben heraus, um die Mutter aus der Klappe zu entfernen (A). Befestigen Sie die Flügelmutter mit den vier zuvor entfernten Schrauben (B).

**EINSETZEN DES BATTERIE-PACKS**

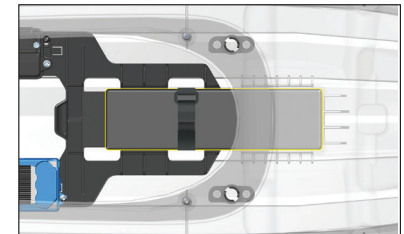
Die Batterie wird mit Sicherungsgurten am Disruptor befestigt. Lösen Sie die Gurte, schieben Sie die Batteriepacks unter die Gurte und ziehen Sie die Gurte fest, damit die Batterie sicher und fest gegen das Batteriefach gedrückt wird. Die Gurte sollten so fest angezogen werden, dass die Batterie nicht verrutschen kann. Montieren Sie die Gurte wie in der Abbildung gezeigt.

**Positionieren der Batteriepacks**

Batteriepack hinten: Dies ist die Standardposition der Batterien. Mit der Batterie an der Rückseite des Batteriefachs erhält der Disruptor die höchste Stabilität bei allen Wasser- und Windbedingungen.



Batteriepack vorne: Mit der Batterie an der Vorderseite des Batteriefachs erhält der Disruptor die höchste Stabilität in extrem rauen oder kabbeligen Gewässern oder bei starkem Wind.



FUNKSYSTEM STEUERUNG



FUNKSYSTEM RICHTLINIEN

- Schalten Sie Ihren TQi Sender immer zuerst ein und zuletzt aus. Diese Vorgehensweise hilft Ihnen zu vermeiden, dass Ihr Modell Streusignale von anderen Sendern oder anderen Funkquellen empfängt und außer Kontrolle gerät. Ihr Modell verfügt über eine elektronische Ausfallsicherung, um diese Art von Fehlfunktion zu vermeiden. Die beste Art, zu vermeiden, dass Ihr Modell unkontrolliert fährt ist es jedoch, den Sender immer zuerst ein- und zuletzt auszuschalten.



- Verwenden Sie immer neue oder frisch geladene Batterien für das Funksystem. Schwache Batterien schränken das Funksignal zwischen Empfänger und Sender ein. Ein Verlust des Funksignals kann bedeuten, dass Sie Ihr Modell nicht kontrollieren können.
- Schalten Sie den Sender immer ein, bevor Sie die Batterie einsetzen.

- Damit Empfänger und Sender korrekt miteinander kommunizieren können, muss der Empfänger im Modell innerhalb von 20 Sekunden nach dem Sender eingeschaltet werden. Die LED am Sender blinkt schnell rot zur Anzeige eines Verbindungsfehlers. Wenn Sie den Einschaltzeitpunkt verpasst haben, schalten Sie den Sender nochmals aus und beginnen von vorne.

FUNKSYSTEM GRUNDEINSTELLUNG



Lenkungstrimmung

Drehen Sie am Trim-Regler, um die Geradeaus-Stellung des Lenkrads exakt einzustellen. Zum Einstellen fahren Sie mit dem Modell langsam nach vorne und "lenken" Sie dabei mit dem Trim-Regler, bis das Fahrzeug ohne Lenkeinschlag exakt geradeaus fährt.

Kanalumkehr

Der TQ 2.4GHz Sender wurde mit den korrekten Einstellungen für die Servo-Richtung Ihres Modells programmiert und sollte keine weitere Einstellung benötigen. **Diese Anweisungen dienen nur als Referenz und zur Problemlösung.**

Die Umkehr eines Kanals kehrt die Richtung des zugehörigen Servos um. Zum Beispiel, falls Sie das Lenkrad nach rechts drehen, das Fahrzeug aber nach links fährt, müssen Sie Kanal 1 umkehren, um die Servo-Richtung zu korrigieren. Befolgen Sie die nachfolgenden Schritte, um die Lenkungs- und Beschleunigungskanäle, falls nötig, umzukehren. *Servoumkehr sollte nur benötigt werden, falls Sie versehentlich die Richtung eines Kanals zurückgesetzt haben. Kehren Sie die Lenkungs- und Beschleunigungskanäle nur um, wenn dies wirklich notwendig ist.*

Verfahren zu Lenkungsumkehr:

1. Drücken und halten sie die Taste SET auf dem Sender für zwei Sekunden. Die Status-LED wird grün aufleuchten.
2. Drehen und halten Sie das Lenkrad in der komplett linken oder rechten Position (es ist egal, welche Sie auswählen).
3. Halten Sie das Lenkrad in der Position und drücken Sie die Taste SET, um den Kanal umzukehren.
4. Der Kanal ist nun umgekehrt. Bevor Sie das Modell verwenden, kontrollieren Sie noch einmal, ob der Servo nun richtig funktioniert.



Denken Sie immer daran, den Sender zuerst ein- und zuletzt auszuschalten, um Schäden an Ihrem Modell zu vermeiden.



Ausfallsicherung

Ihr Traxxas Funksystem ist mit einer eingebauten Ausfallsicherungsfunktion ausgestattet, die im Fall eines Signalverlusts den Gashebel in die zuletzt gespeicherte Nullposition zurück versetzt. Wenn der Ausfallsicherungsmodus aktiviert ist, werden die LEDs an Sender und Empfänger schnell rot blinken. Wenn die Ausfallsicherung aktiviert wird, während Sie mit Ihrem Modell fahren, ermitteln Sie die Ursache für den Verlust des Funksignals und lösen Sie das Problem, bevor Sie erneut mit Ihrem Modell fahren.



Wenn wiederaufladbare Batterien beginnen, ihre Ladung zu verlieren, werden sie viel schneller abnehmen als Alkaline-Trockenzellen. Stellen Sie das Fahren beim ersten Anzeichen nachlassender Batterien unverzüglich ein. Schalten Sie den Sender nie aus, wenn die Batterie eingesteckt Sie könnten sonst die Kontrolle über Ihr Modell verlieren.



VERWENDUNG DES FUNKSYSTEMS

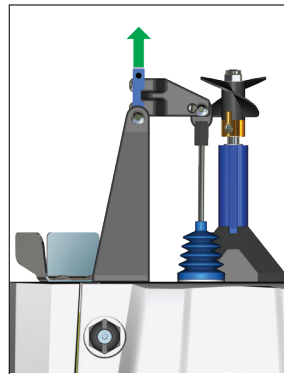
Das TQ 2.4GHz Funksystem wurde beim Hersteller voreingestellt. Sie sollten diese Einstellung überprüfen, bevor Sie mit Ihrem Modell fahren, um sicherzustellen, dass sich die Einstellung während des Transports nicht verändert hat. So überprüfen Sie die Einstellung:

1. Schalten Sie den Sender ein. Die Status-LED am Sender sollte konstant grün leuchten (nicht blinken).
2. Heben Sie das Modell auf den mitgelieferten Ständer, sodass die Propeller den Boden nicht berührt.



WARNUNG: GEFÄHRDUNG DURCH SCHNEIDEN.
Der Propeller ist extrem scharf und dreht sich mit hoher Geschwindigkeit. Um schwere Verletzungen zu vermeiden, halten Sie Ihre Finger von dem Propeller fern, sobald Batterien angeschlossen sind. Legen Sie lockere Kleidungsartikel und lange Haare vom Propeller fern, wenn Sie mit dem Boot hantieren oder fahren.

3. Verbinden Sie die Batterie-Packs im Modell mit dem Geschwindigkeitsregler. Dies aktiviert den Geschwindigkeitsregler.
4. Drehen Sie das Lenkrad an der Rückseite des Senders vor und zurück und überprüfen Sie den schnellen Betrieb des Lenkservos. Prüfen Sie des Weiteren, dass der Lenkmechanismus weder lose noch blockiert ist. Wenn die Lenkung langsam geht, prüfen Sie den Ladestand der Batterien.
5. Wenn Sie die Rückseite ihres Modell betrachten, sollte das Ruder gerade nach hinten zeigen. Wenn das Ruder leicht nach links oder nach rechts gedreht ist, drehen Sie am Trim-Schalter am Sender, bis es exakt geradeaus steht.
6. Bedienen Sie den Gashebel vorsichtig, um sicherzustellen, dass Ihr Modell vorwärts und rückwärts fährt und dass der Motor stoppt, wenn der Gashebel in der Nullposition steht.
Warnung: Geben Sie kein Vollgas, weder vorwärts noch rückwärts, solange das Modell angehoben ist.
7. Wenn die Einstellungen vorgenommen wurden, schalten Sie den Empfänger aus, indem Sie die Batterien entfernen. Dann schalten Sie den Sender aus. Der Sender wird immer als letztes ausgeschaltet.



Test der Reichweite des Funksystems

Vor jedem Fahren mit Ihrem Modell sollten Sie die Reichweite des Funksystems testen, um sicherzustellen, dass es korrekt funktioniert.

1. Schalten Sie das Funksystem ein und überprüfen Sie die Funktion wie im vorigen Abschnitt beschrieben.
2. Lassen Sie eine zweite Person das Modell halten. Stellen Sie sicher, dass Sie Hände und Kleidung weg von dem Propeller und anderen beweglichen Teilen des Modells haben.
3. Entfernen Sie sich mit dem Sender ein Stück von Ihrem Modell, bis Sie die größte Distanz erreichen, in der Sie mit Ihrem Modell fahren wollen.
4. Bedienen Sie die Steuerungen am Sender erneut, um sicher zu sein, dass das Modell korrekt reagiert.
5. Versuchen Sie nicht, mit dem Modell zu fahren, wenn ein Problem mit dem Funksystem besteht oder wenn an Ihrem Standort irgendwelche externen Interferenzen auftreten.

Höhere Geschwindigkeiten erfordern größere Distanz

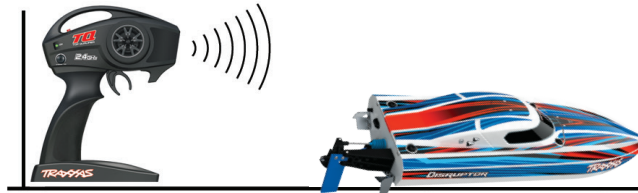
Je schneller Sie mit Ihrem Modell fahren, desto schneller wird es das Limit des Funkbereichs erreichen. Bei Höchstgeschwindigkeit können die Modelle Strecken von 15 bis 30 Metern pro Sekunde zurücklegen! Es ist ein Nervenkitzel, aber seien Sie vorsichtig und halten Sie Ihr Modell innerhalb des Funkbereichs. Wenn Sie mit Ihrem Modell mit Höchstgeschwindigkeit fahren wollen, ist es am besten, sich in die Mitte des geplanten Aktionsradius und nicht an eins der Enden zu stellen, sodass Sie mit dem Modell in Richtung Ihres Standorts und davon weg fahren. Zusätzlich zur Maximierung des Funkbereichs halten Sie mit dieser Technik Ihr Modell näher bei Ihnen und können es deshalb besser sehen und steuern.

Das Funksystem Ihres Modells ist dafür ausgelegt, verlässlich zu funktionieren, bis Ihr Modell nicht mehr leicht zu sehen und zu kontrollieren ist. Die meisten Fahrer werden Probleme haben, Ihr Modell bei Distanzen größer als ein Fußballfeld (mehr als 100 Meter/300 Fuß) zu sehen und damit zu fahren. Bei größeren Entfernungen könnten Sie Ihr Modell aus den Augen verlieren und die Reichweite des Funksystems überschreiten. Dies wird die Ausfallsicherung aktivieren. Für beste Sicht und beste Kontrolle Ihres Modells fahren Sie nur bis zu 67 Meter/200 Fuß, egal, wie groß die maximale Reichweite ist.

Egal, wie schnell und wie weit entfernt Sie mit Ihrem Modell fahren, lassen Sie immer genügend Abstand zwischen Ihnen, Ihrem Modell und anderen Personen. Fahren Sie nie direkt auf sich selbst oder andere Personen zu.



Der TQ 2.4GHz Sender hat eine direktionale Antenne. Für maximale Reichweite halten Sie den Sender aufrecht und in Richtung des Modells. Wenn Sie den Sender nicht in Richtung des Modells halten, wird sich dadurch die Reichweite verringern.



TQ 2,4GHz Verbindungsanleitung

Für korrekten Betrieb müssen der Sender und der Empfänger elektronisch "verbunden" werden. Dies wurde im Werk bereits für Sie durchgeführt. Sollte es je notwendig sein, das System erneut zu verbinden oder mit einem anderen Sender oder einem anderen Empfänger zu verbinden, befolgen Sie bitte diese Anleitung. Hinweis: Für die Verbindung muss der Empfänger mit einer 4,8 - 6,0 V (Nennspannung) Spannungsquelle verbunden sein und Sender und Empfänger müssen sich in einem Abstand von weniger als 152 cm (5 Fuß) befinden.

1. Drücken und halten sie die Taste SET auf dem Sender.
2. Schalten Sie den Sender ein und lassen Sie die Taste SET los. Die Status-LED blinkt langsam rot, um anzuzeigen, dass der Sender im Verbindungsmodus ist.
3. Drücken und halten sie die Taste LINK auf dem Empfänger.
4. Einstecken der Batterie an, um die Geschwindigkeitsregler einzuschalten. Lassen Sie die Taste LINK los.
5. Wenn die LEDs an Sender und Empfänger konstant grün leuchten, ist das System verbunden und einsatzbereit. Überprüfen Sie dass Lenkung und Beschleunigung korrekt funktionieren, bevor Sie mit Ihrem Modell fahren.

SENDER - LED CODES

LED Farbe / Muster	Name	Hinweise
Grün leuchten	Normaler Modus (Fahren)	Weitere Informationen, wie Sie die Steuerung des Senders verwenden, finden Sie auf Seite 15.
Langsam rot (0,5 sec an / 0,5 sec aus)	Verbinden	Mehr Informationen zum Verbinden finden Sie diese Seite.
In mittlerer Geschwindigkeit rot blinken (0,25 sec an / 0,25 sec aus)	Alarm - geringe Batterieladung	Setzen Sie neue Batterien in den Sender ein. Mehr Informationen finden Sie auf Seite 13.
Schnell rot blinken (0,125 sec an / 0,125 sec aus)	Fehler beim Verbinden	Sender und Empfänger sind nicht mehr miteinander verbunden. Schalten Sie das System aus und erneut an, um zum normalen Betrieb zurückzukehren. Finden Sie die Ursache des Verbindungsfehlers (z. B. außerhalb des Funkbereichs, geringe Batterieladung, beschädigte Antenne).

EMPFÄNGER LED CODES

LED Farbe / Muster	Name	Hinweise
Grün leuchten	Normaler Modus (Fahren)	Weitere Informationen, wie Sie die Steuerung des Senders verwenden, finden Sie auf Seite 15.
Langsam rot (0,5 sec an / 0,5 sec aus)	Verbinden	Mehr Informationen zum Verbinden finden Sie diese Seite.
Schnell rot blinken (0,125 sec an / 0,125 sec aus)	Ausfallsicherung/ Unterspannungserkennung	Permanente Unterspannung im Empfänger löst den Ausfallsicherungsmodus aus.

GESCHWINDIGKEITSREGLER LED CODES

LED Farbe / Muster	Name	Hinweise
Grün leuchten	Normaler Modus (Fahren)	Die LED geht aus, wenn der Gashebel betätigt wird, und leuchtet bei Vollgas wieder auf.
Langsam rot (0,5 sec an / 0,5 sec aus)	Unterspannungserkennung	Ersetzen oder laden Sie die Batterie auf.
Schnell rot blinken (0,125 sec an / 0,125 sec aus)	Thermischer Schutz	Lassen Sie den Geschwindigkeitsregler abkühlen.

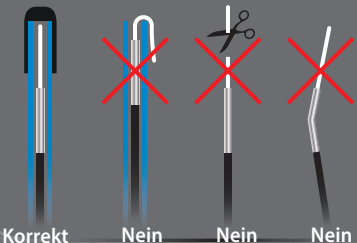


Einstellen der Antenne

Die Empfängerantenne wurde im Werk eingestellt und installiert. Die Antenne ist mit einer 3 x 4 mm Einstellschraube befestigt. Um das Antennenrohr abzunehmen, entfernen Sie einfach die Schraube mit dem mitgelieferten 1,5 mm Schlüssel. Beim erneuten Installieren der Antenne schieben Sie zuerst das Antennenkabel in den Boden des Antennenrohrs, bis die weiße Spitze der Antenne sich oben am Antennenrohr unter der schwarzen Abdeckung befindet. Danach setzen Sie das Antennenrohr in die Halterung ein und achten Sie dabei darauf, dass das Antennenkabel in der Aussparung der Antennenhalterung liegt. Anschließend installieren Sie die Einstellschraube neben dem Antennenrohr. Ziehen Sie die Schraube mit dem mitgelieferten 1,5 mm Schlüssel an, bis das Antennenrohr fest in seiner Position sitzt. Nicht zu fest anziehen! Den Antennendraht nicht abschneiden oder kürzen. Den Antennendraht nicht kürzen.



Um einen Verlust des Funksignals oder eine Reduzierung der Reichweite zu vermeiden, bitte das schwarze Kabel nicht scheiden oder knicken, die Metallspitze nicht biegen oder abschneiden und das weiße Kabel am Ende der Metallspitze nicht biegen oder abschneiden.



Korrekt Nein Nein Nein



Spezifikationen des VXL-6s Marine

Eingangsspannung:
2s bis 4s LiPo

Unterstützte Motoren:
Bürstenlos ohne Sensoren

BEC-Spannung:
6,0 V DC

Batterieanschluss:
Traxxas Hochstromanschluss

Motoranschlüsse:
6,5 mm Rundstecker

Motor-/Batterieverkabelung
13-Gauge Kabel

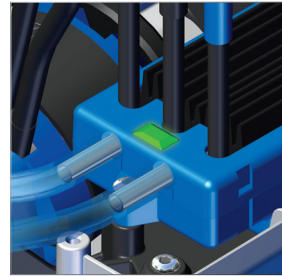
Schutzsysteme
Unterspannungserkennung;
Überspannungs-;
Überhitzungs- und
Leerlaufschutz

Einstellungen am elektronischen Geschwindigkeitsregler

Die Standardeinstellungen für den VXL-4s Marine elektronischen Geschwindigkeitsregler wurden in der Fertigungsanlage programmiert und sollten für die normale Inbetriebnahme keine Anpassung benötigen. Die folgenden Informationen sind hilfreich für die Bestätigung der Einstellungen oder ermöglichen Ihnen, die Einstellungen gemäß Ihrer Anforderungen anzupassen.

⚠️ ACHTUNG: WENN SIE LiPo BATTERIEN VERWENDEN

Ihr Modell wurde so programmiert, dass die Unterspannungserkennung EIN geschaltet ist - zur Verwendung mit LiPo-Batterien. Wenn Schalten Sie das Modell ein, die LED am Geschwindigkeitsregler grün leuchtet. Dies zeigt an, dass der Unterspannungserkennung ist EIN, um eine Überentladung Ihrer LiPo-Batterien zu verhindern. **LiPo-Batterien sind nur für fortgeschrittene Benutzer vorgesehen, die auf die Risiken der Verwendung von LiPo-Batterien hingewiesen wurden.**



Verwenden Sie bei diesem Boot keine NiMH-Batterien. Die Batterien werden extrem heiß und dadurch können Schäden oder Verletzungen auftreten. Weitere Informationen finden Sie in der Betriebsanleitung.



Profilauswahl des VXL-4s Marine

Der Geschwindigkeitsregler ist werksseitig auf Profil 1 eingestellt. Befolgen Sie folgende Schritte, um das Profil zu wechseln. Der Geschwindigkeitsregler sollte mit dem Empfänger verbunden sein und der Sender sollte wie zuvor beschrieben eingestellt sein. Die Profilauswahl erfolgt im Programmiermodus.

Beschreibung der Profile des VXL-4s Marine

Profil 1 (Sportmodus): 100% Vorwärts, 100% Rückwärts
Profil 2 (Trainingsmodus): 50% Vorwärts, 50% Rückwärts

Hinweis: Sie Selbstaufrichtend funktioniert im Trainingsmodus möglicherweise nicht wie erwartet. Weitere Anweisungen finden Sie in den Abschnitten „Selbstaufrichtend“ und „Das Modell aus dem Wasser holen“.

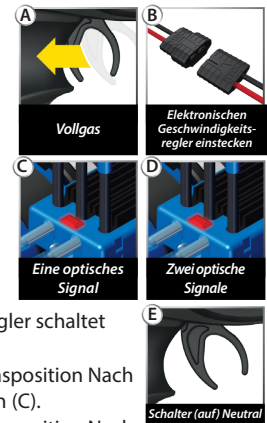
Sportmodus auswählen (Profil 1)

1. Stellen Sie das Boot auf die mitgelieferte Halterung und stellen Sie sicher, dass sich keine Objekte oder Finger in der Nähe der Schraube befinden.
2. Schalten Sie den Sender ein. Ziehen Sie am Gashebel und halten Sie ihn in der Vollgasposition (A).
3. Verbinden Sie eine voll geladene Batterie mit dem elektronischen Geschwindigkeitsregler VXL-4s Marine und halten Sie dabei den Hebel in der Vollgasposition (B). Der Geschwindigkeitsregler schaltet sich automatisch ein.
4. Halten Sie den Hebel weiterhin in der Vollgasposition Nach ca. zwei Sekunden, wird die rote LED blinken (C).
5. Lassen Sie den Hebel in die Nullstellung zurück (D). Der Geschwindigkeitsregler ist nun betriebsfertig und das Profil 1 ist eingestellt.



Trainingsmodus auswählen (Profil 2)

1. Stellen Sie das Boot auf die mitgelieferte Halterung und stellen Sie sicher, dass sich keine Objekte oder Finger in der Nähe der Schraube befinden.
2. Schalten Sie den Sender ein. Ziehen Sie am Gashebel und halten Sie ihn in der Vollgasposition (A).
3. Verbinden Sie eine voll geladene Batteriepacks mit dem elektronischen Geschwindigkeitsregler VXL-6s Marine und halten Sie dabei den Hebel in der Vollgasposition (B). Der Geschwindigkeitsregler schaltet sich automatisch ein.
4. Halten Sie den Hebel weiterhin in der Vollgasposition Nach ca. zwei Sekunden, wird die rote LED blinken (C).
5. Halten Sie den Hebel weiterhin in der Vollgasposition Nach zusätzlichen ca. zwei Sekunden (insgesamt 4 Sekunden), wird die rote LED zweimal blinken (D).
6. Lassen Sie den Hebel in die Nullstellung zurück (E). Der Geschwindigkeitsregler ist nun betriebsfertig und das Profil 3 ist eingestellt.



Überhitzungs-Schutzabschaltung

Der VXL-4s Marine ist mit einer Überhitzungs-Schutzabschaltung ausgestattet. Diese schützt den Regler vor Überhitzung durch übermäßig hohe Stromflüsse. Wenn die Betriebstemperatur die Sicherheitsgrenzen überschreitet, wird der VXL-4s Marine automatisch abschalten und die rote LED des Geschwindigkeitsreglers wird blinken. Die LED wird kontinuierlich rot blinken, sogar wenn der Gashebel vor und zurück bewegt wird. Nachdem der Geschwindigkeitsregler auf eine sichere Stufe abgekühlt ist, funktioniert er wieder ganz normal.

Unterspannungserkennung

Der Geschwindigkeitsregler VXL-4s Marine erkennt auch, wenn zu viel Spannung anliegt. Wenn Batterien mit mehr als 14,8 V an den Geschwindigkeitsregler angeschlossen sind, funktioniert er nicht. Die roten und die grünen LEDs werden blinken und ein wechselnder laut-leise Signalton wird ertönen. Entfernen Sie die Batterien und bauen Sie Batterie-Packs mit 14,8 V oder weniger ein.

Gashebel - Leerlaufschutz

Wenn die Nullposition des Senders bewegt wird, nachdem der Geschwindigkeitsregler VXL-4s Marine ausgeschaltet wurde, erkennt der Geschwindigkeitsregler bei erneutem Einschalten die neue Position nicht und wird das Gas nicht betätigen. Bei einer versehentlichen Änderung der Nullposition schützt dies davor, dass man die Kontrolle über das Boot verliert. Wenn der Leerlaufschutz erkennt, dass die Nullposition geändert wurde, blinkt die grüne LED des Geschwindigkeitsreglers und es wird ständig ein Signalton abgegeben. Bringen Sie den Gashebel wieder in die Nullposition, um mit normalem Gas weiterzufahren.



Vorsicht! Wenn Ihr Modell plötzlich anhält oder sehr langsam fährt, lassen Sie den Gashebel sofort los! Weitere Informationen finden Sie auf Seite 25 unter **Fehlerbehebung**.

Jetzt wird es Zeit, Spaß zu haben! Dieser Abschnitt beinhaltet die Anleitungen für das Fahren und für die Einstellungen an Ihrem Modell. Bevor Sie fortfahren - hier sind noch einige wichtige Sicherheitshinweise, die Sie beachten sollten. Die selbstaufrichtenden Rumpf des Disruptor ermöglichen extremere Manöver als Standardboote. Wenn das Boot kentert oder umgeweht wird, kann es mit wenigen einfachen Schritten wieder in eine aufrechte Position gebracht werden (Anweisungen finden Sie im Abschnitt „Selbstaufrichtung“).

- Lassen Sie das Boot nicht längere Zeit im Wasser liegen, ohne es zu fahren. Wenn Sie das Boot im Wasser parken oder übermäßig den Rückwärts einlegen, kann langsam Wasser aus dem Füllrohrdringung in den Rumpf eindringen. Nehmen Sie das Boot immer aus dem Wasser und trennen Sie die Batterien vom Geschwindigkeitsregler, wenn er nicht in Gebrauch ist.
- Es ist normal, wenn sich etwas Wasser im Boot ansammelt. Lassen Sie zwischen den Fahrten im Boot stehendes Wasser ablaufen. Entfernen Sie die Ablassschraube am Heckspiegel und kippen Sie das Boot zum Ablassen des Wassers nach hinten. Setzen Sie die Ablassschraube nach dem Ablaufen des Wassers wieder ein.
- Lassen Sie Vorsicht walten, wenn Sie gegen den Wind und/oder gegen die Wellen fahren. Bei zusätzlicher Höhenbewegung, die beim Fahren gegen Wellen und bei Windstößen entsteht, neigt das Boot dazu, aus dem Wasser ab zu heben und das Boot könnte umkippen.
- Wenn das Boot sehr leicht auf dem Wasser liegt (kurz vor dem Umkippen), reduzieren Sie die Geschwindigkeit, um den Rumpf zurück in das Wasser zu bringen.
- Seien Sie immer bereit die Geschwindigkeit zu reduzieren, wenn ihr Modell instabil erscheint (heftiges Schaukeln von Seite zu Seite). Ändern Sie die Trimmfläche oder die Platzierung der Gewichte um das Schaukeln zu verringern. Das Verhalten könnte nämlich einen Unfall verursachen.
- Reduzieren Sie immer die Geschwindigkeit, besonders in rauen Gewässern, wenn Sie umdrehen. Wenn das Boot anfängt sich in die Ecke zu lehnen, erhöhen Sie die Geschwindigkeit, um den Bug oben zu halten.
- Seien Sie vorsichtig, wenn Sie parallel zu Wellen oder Windböen fahren. Die Wellen verursachen exzessives Schaukeln und können das Boot zum Drehen oder sogar zu einem unerwartetem Unfall bringen.
- Beim Fahren von hohen Geschwindigkeiten (40+ mph) gehen Sie sehr sorgfältig mit den Steuerungseinheiten um, um ein Überschlagen oder Abheben des Bootes zu verhindern.
- Fahren Sie nicht ständig mit niedriger Geschwindigkeit, wenn Sie LiPo Batterien benutzen. Der elektronische Geschwindigkeitsregler und der Motor könnten wegen zu wenig Kühlwasser überhitzen.
- Entfernen Sie die Schraube beim Transportieren um ein versehentliches Beschädigen zu vermeiden.
- Um den Verlust der Kontrolle zu verhindern, vermeiden Sie bei hoher Geschwindigkeit scharfe Kurven.
- Versuchen Sie nicht, mit ihrem Modell zu springen oder irgendetwas abzuschleppen.
- Bei ersten Anzeichen von schwachen Batterien fahren Sie ihr Modell zurück ans Ufer. Ihr Modell wird langsam und träge werden.

Kavitation

Wenn ihr Modell bei Vollgas sich nur kaum vorwärts bewegt, bildet die Schraube Luftlöcher. Versuchen Sie die Geschwindigkeit langsam zu erhöhen, um Ihr Modell in die Ebene zu bekommen. Wenn Sie Probleme mit Kavitation haben, untersuchen Sie die Schrauben nach Kerben oder verhedderten Rückständen. Ihr Modell ist speziell für seinen Gebrauch konstruiert und reagiert sehr empfindlich auf irgendwelche Änderungen oder Modifikationen. Wenn eine Schraube beschädigt ist, sollte Sie ausgetauscht werden.

Wo sollte man fahren

Suchen Sie sich ein Gewässer aus, welches frei von Unrat, Baumstümpfen, Moos, usw. ist. Fahren Sie nicht in extrem rauen oder kabbelligen Gewässern oder bei starkem Wind (mehr als 24 km/h - 15 MPH). Diese Bedingungen könnten Ihr Modell zum Überschlagen bringen. Suchen Sie außerdem eine saubere, feste Stelle am Ufer, um ihr Boot zu starten. Das Wasser muss mindestens 25 cm (10 Zoll) tief sein. Beachten Sie, dass in manchen Teichen die Benutzung von Modellbooten untersagt ist. Suchen Sie sich immer eine Stelle zum Starten aus, zu der der Wind weht. So wird das Boot, wenn es kaputt geht, durch die Wellen und den Wind zurück zu Ihnen getrieben. Das Fahren in Salzwasser wird nicht empfohlen. Schäden durch Korrosion werden nicht durch die Garantie abgedeckt. Ihr Modell ist zu schnell, um in einem Schwimmbecken zu fahren.

SELBSTAUFRICHTUNG

Ihr Disruptor ist mit dem **selbstaufrichtenden Rumpf** von Traxxas ausgestattet, die das Boot wieder in eine aufrechte Position kehrt, wenn das Boot versehentlich im Wasser umkippt.

Bei Verwendung eines 3- oder 4-Zellen-LiPo-Batterien:

Warten Sie einige Sekunden, bis der Propeller vollständig zum Stillstand gekommen ist und das Boot zum Stillstand gekommen ist. Geben Sie schnell "Volle Kraft zurück", und das Boot richtet sich selbst auf.

Bei Verwendung eines 2-Zellen-LiPo-Batterien:

Warten Sie einige Sekunden, bis der Propeller vollständig zum Stillstand gekommen ist und das Boot zum Stillstand gekommen ist. Geben Sie schnell "Volle Kraft vorwärts" und geben Sie "Volle Kraft zurück". Das Boot wird schaukeln und umkippen, und das Boot richtet sich selbst auf. Dies kann mehrere Versuche erfordern.

Hinweis: Wenn sich Ihr Boot nicht selbst aufrichtet, befolgen Sie die Anweisungen im Abschnitt „Das Modell aus dem Wasser holen“. Ziehen Sie das Boot dann langsam zum Ufer zurück.

DAS MODELL AUS DEM WASSER HOLEN

Wenn Ihr Modell versehentlich kippt und mit Wasser voll läuft, erhält es durch die eingebauten Schaumstoffteile genügend Auftrieb, dass es nicht sinkt. Traxxas empfiehlt nicht, zum Boot zu schwimmen oder zu waten, um es zu bergen. Wenn Sie Ihren Standort aufmerksam gewählt haben (vor dem Wind), wird Ihr Modell eventuell allein durch die Strömung wieder zu Ihnen zurück treiben. Wenn es windstill ist, benötigen Sie einen Tennisball und ein Stück Leine. Binden Sie den Tennisball an einem Ende der Leine fest und werfen Sie ihn hinter das treibende Boot. Ziehen Sie den Ball zurück und versuchen Sie dabei, dass das Boot sich in der Leine verfängt. Ziehen Sie das Boot dann langsam zum Ufer zurück. Wenn nur noch der Bug des Bootes zu sehen ist, versuchen Sie mit einer Angelleine mit vielen Haken und einer Angelrute, das Boot zu bergen. Versuchen Sie, mit den Haken den Rand des Oberdeckes oder des Antriebsmechanismus zu ergreifen.



FAHRZEIT

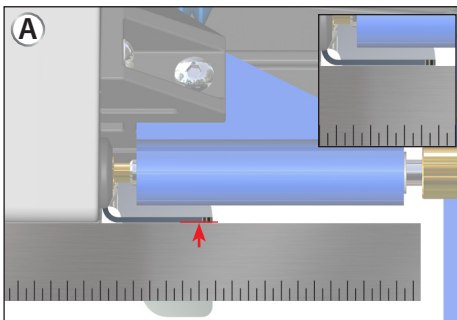
Ihr Modell kann durch die erhöhte Effizienz des Hochspannungssystems sehr lange fahren. Die Fahrzeit wird sehr stark vom Typ und vom Zustand der eingesetzten Batterie beeinflusst. Die Milliamperestunden (mAh) Angabe der Batterie bestimmt, wie groß ihr "Kraftstofftank" ist. Ein 3.000 mAh Batterie-Pack wird theoretisch doppelt so lange halten wie ein 1.500 mAh Sport-Pack. Aufgrund der vielen unterschiedlichen Typen an erhältlichen Batterien und der Methoden, mit denen sie geladen werden können, ist es jedoch unmöglich, eine genaue Fahrzeit für Ihr Modell anzugeben. Ein weiterer wichtiger Faktor, der die Fahrzeit beeinflusst, ist auch die Art und Weise, in der das Modell gefahren wird. Unsere Erfahrungen haben gezeigt, dass die Fahrzeit kürzer ist, wenn ständig mit Vollgas gefahren wird.

Tipps zum Verlängern der Fahrzeit

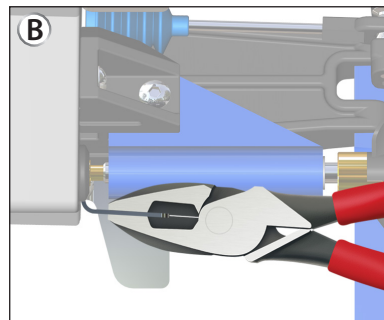
- Verwenden Sie ein Ladegerät hoher Qualität mit Spitzenerkennung.
- Variieren Sie ihre Geschwindigkeit. Ständiges Vollgas verkürzt die Fahrzeit ihres Modells.
- Wartung Ihres Modells. Achten Sie darauf, dass kein Schmutz oder beschädigte Teile den Antriebsstrang blockieren. Halten Sie den Motor sauber und geschmiert.
- Benutzen Sie den Gashebel weich. Starke Beschleunigung, besonders aus dem Stand, verringert die Fahrzeit.

Einstellung der Trimmklappen

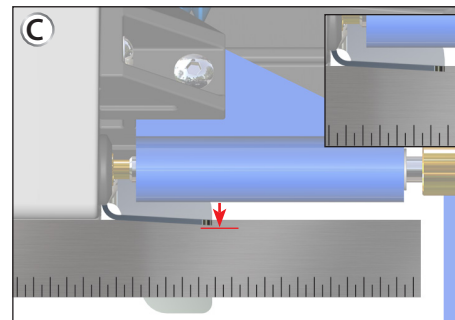
Der Disruptor wird mit Edelstahl Trimmklappen ausgeliefert, die helfen, den Winkel des Rumpfes im Wasser fest zu setzen. Die richtige Einstellung der Trimmklappen liefert die maximale Geschwindigkeit und Effizienz Ihres Modells. Die Trimmklappen sind werksseitig so eingestellt, dass die beste rundum Leistung und Stabilität des Disruptor gewährleistet wird. Sie können aber mit der Position experimentieren um die Leistung zu verbessern. Wenn Sie die Trimmklappen leicht nach unten biegen, liegt der Bug näher am Wasser und erhöht die "Befeuchtung" des Rumpfes, somit die Stabilität. Stellen Sie sicher, dass die linke und die rechte Trimmklappe gleich eingestellt sind.



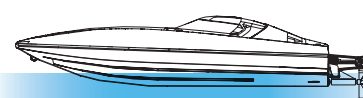
Halten Sie einen Maßstab gegen den Rumpf, sodass er über die Trimmklappe hinaus steht. Die Trimmklappe liegt nun auf dem Maßstab oder ist ca. 1 mm von seiner Kante entfernt. Dies ist die Standardeinstellung. Gründliche Tests haben ergeben, dass diese Einstellung das beste Fahrverhalten in den meisten Bedingungen bietet.



Um die Trimmklappen einzustellen, greifen Sie sie sicher mit einer Zange, so nah wie möglich an der Beuge. Biegen Sie die Trimmklappe nach oben oder unten, um einen neuen Winkel einzustellen. Beachten Sie, dass die Trimmklappe ein bisschen zurück federt. Deshalb müssen Sie die Trimmklappe etwas weiter biegen als in die Position, die Sie wünschen.



Diese Abbildung zeigt eine Absetzung um 1 mm nach unten. Diese kleine Änderung hat sehr große Auswirkungen auf das Verhalten des Rumpfes. Als maximale Absetzung sollten 3-4 mm erwägt werden.



EMPFÄNGERBOX: ERHALTEN EINER WASSERDICHTEN VERSIEGELUNG**Ausbau und Installation des Funksystems**

Das einzigartige Design der Empfängerbox ermöglicht ein Aus- und Einbauen des Empfängers ohne die wasserdichte Versiegelung der Box zu verlieren. Die zum Patent angemeldete Funktion der Drahtklemme ermöglicht Ihnen ebenso das Installieren eines nachgerüsteten Funksystems, ohne die wasserdichte Eigenschaft der Empfängerbox zu verlieren.

Ausbau des Empfängers

1. Entfernen Sie die Kabelklemme, indem Sie die zwei 2,5 x 8 mm Innensechskantschrauben entfernen.
2. Entfernen Sie die Abdeckung, indem Sie die zwei 3 x 10 mm Rundkopfschrauben entfernen.
3. Um den Empfänger auszubauen, heben Sie ihn einfach aus der Box und legen Sie ihn auf die Seite. Das Antennenkabel ist immer noch im Klemmbereich und kann noch nicht entfernt werden.
4. Stecken Sie die Servokabel des Empfängers aus und bauen Sie den Empfänger aus.

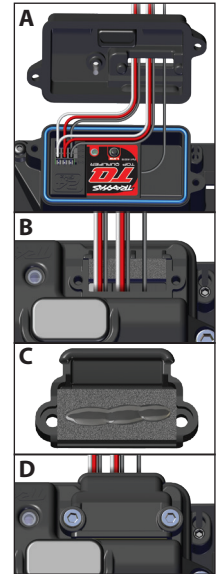
Installation des Empfängers

1. Installieren Sie den Empfänger mit doppelseitigem Klebeband in der Empfänger-Box. Stellen Sie sicher, dass der Lichtleiter der Box mit der LED des Empfängers ausgerichtet ist.

Hinweis: Für beste Performance empfehlen wir, diesen Empfänger mit derselben Ausrichtung zu installieren, mit der auch der Original-Empfänger installiert war wie gezeigt.

2. Installieren Sie den elektronischen Geschwindigkeitsregler, Servo und Antennenkabel durch die Oberseite der Empfängerbox (A).

3. Stecken Sie die Kabel des elektronischen Geschwindigkeitsreglers und der Servo in dem Empfänger ein (siehe Seite 12).
4. Achten Sie darauf, dass der O-Ring sauber in der Kerbe auf der Unterseite der Empfängerbox sitzt, so dass die Abdeckung ihn nicht einklemmen oder beschädigen kann.
5. Setzen Sie die den Deckel der Empfängerbox auf den Boden der Empfängerbox und ziehen sie die zwei 3 x 10 mm Rundkopfschrauben fest.
6. Untersuchen Sie die Abdeckung, um sicherzustellen, dass die O-Ring-Dichtung nicht sichtbar ist.
7. Ordnen Sie die Kabel mit Hilfe der Kabelführungen ordentlich auf der Empfängerboxoberseite an (B). Überschüssige Kabel des elektronischen Geschwindigkeitsreglers und der Servo sollten im Innern der Empfängerbox gebündelt werden. Ziehen Sie das ganze verfügbare Antennenkabel aus der Empfängerbox heraus.
8. Bringen Sie einen kleinen Fleck Silikonfett auf den Schaumstoff auf der Kabelklemme (C).
9. Installieren Sie die Kabelklemme und ziehen Sie die beiden 2,5 x 8 mm Schraubkappen fest an (D).



Ihr Modell erfordert rechtzeitige Wartung, damit es in einem Top-Zustand bleibt. Die folgenden Verfahren sollten sehr ernst genommen werden. Gewöhnen Sie sich an, ihr Modell vor und nach jeder Fahrt auf mechanische Intaktheit zu untersuchen.

Untersuchen Sie das Modell auf offensichtliche Schäden oder Verschleiß:

- Es ist normal, wenn sich etwas Wasser im Boot ansammelt. Lassen Sie zwischen den Fahrten im Boot stehendes Wasser ablaufen. Entfernen Sie die Ablassschraube am Heckspiegel und kippen Sie das Boot zum Ablassen des Wassers nach hinten. Setzen Sie die Ablassschraube nach dem Abfließen des Wassers wieder ein.
- Untersuchen Sie die Kabel auf ausgefranste Litzen und lose Verbindungen.
- Überprüfen Sie den Sitz der Stellschrauben in den Mitnehmerscheibe des Propellers und an den Klemmhülsen. Mit Schraubensicherungskleber können Sie verhindern, dass sich diese Schrauben lösen. Bei allen anderen Schrauben oder Befestigungselementen an Ihrem Boot ist kein Schraubensicherungskleber erforderlich. Wenn Sie Schraubensicherungskleber auf andere Schrauben oder Befestigungselemente auftragen möchten, verwenden Sie bitte an allen Schrauben am Bootsrumpf AUSSCHLIESSLICH für Kunststoff geeigneten Schraubensicherungskleber.
- Überprüfen Sie die Halterungen des Empfängers und des Servos.
- Überprüfen Sie den Sitz der Schiffsschraube. Führen Sie eine Sichtprüfung der Schraube auf Kerben, Dellen und Verziehungen durch. Tauschen Sie die Schraube aus, falls Sie eine Beschädigung feststellen.
- Überprüfen Sie die Funktion des Funksystems, insbesondere den Zustand der Batterien.
- Untersuchen Sie den Rumpf auf Risse, Schäden oder mögliche Lecks.

Nach jeder Fahrt:

- Stellen Sie sicher, dass der Motor völlig trocken ist, vor allem die Lager.
- Schmieren Sie die Motorlager mit Leichtöl.
- Lösen Sie den Antriebsstrang von den Klemmhülsen, wie auf Seite 24 erklärt und entfernen Sie den Antriebsstrang indem Sie die Schraube von der Antriebsstrebe weg ziehen. Trocknen Sie den Antriebsstrang sorgfältig und schmieren Sie ihn mit Marinefett.

- Trocknen und schmieren Sie die Buchsen der Antriebsstreben, solange der Antriebsstrang vom Modell ausgebaut ist. Installieren Sie den Antriebsstrang wieder, indem Sie die Ausbauanleitung in umgekehrter Reihenfolge ausführen. Schieben Sie das Antriebsstrang vollständig hinein. Der Abstand der Mitnehmerscheibe des Propellers beträgt ungefähr 5 mm.

- Ziehen Sie alle Schrauben des Antriebsstrangs fest an.

Lagerung:

- Trennen und entfernen Sie alle Batterien.
- Reinigen und trocknen Sie das Modell gründlich, bevor Sie es lagern.
- Lagern Sie das Modell immer mit abmontierter oberer Abdeckung. So können schädliche Feuchtigkeit und Kondenswasser verdunsten.

Zentrieren Ihres Servos

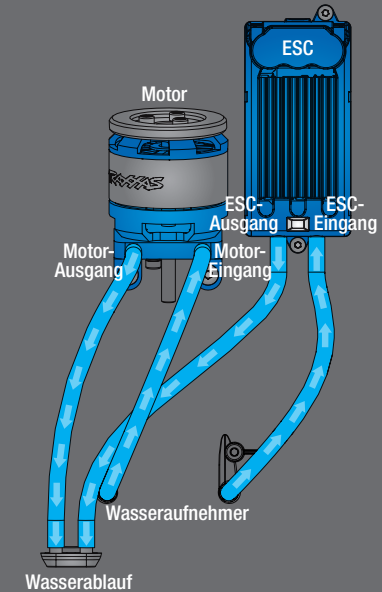
Immer wenn Ihr Funksystem für Service oder zum Putzen entfernt wurde, muss Ihr Lenkservo neu zentriert werden, bevor sie das Funksystem wieder in ihr Modell montieren.

1. Wenn das Funksystem schon im Boot montiert ist, trennen Sie das Servohorn vom Servo.
2. Verbinden Sie den Lenkservo mit Kanal 1 Ihres Empfängers und den elektrischen Geschwindigkeitsregler mit Kanal 2.
3. Setzen Sie neue "AA" Batterien in den Sender und schalten Sie den Power Schalter an.
4. Stellen Sie die Gashebel und Lenkservo Einstellungen auf die Zentralposition.
5. Halten Sie Ihre Finger und andere Objekte von der Schraube fern. Verbinden Sie eine neue Batterie mit dem elektronischen Geschwindigkeitsregler. Die Ausgangswelle des Servos wird automatisch in die mittlere Position springen.
6. Das Servo Horn kann nun montiert werden.
7. Achten Sie darauf, dass Sie den Servoschaft nicht bewegen, wenn Sie die Verbindungen montieren. Justieren Sie den elektronischen Geschwindigkeitsregler nach, wie im vorherigen Abschnitt beschrieben.



Tragen Sie immer Augenschutz, wenn Sie mit Druckluft oder Sprühreinigern und Schmierstoffen arbeiten.

Wasserkühlungsdiagramm

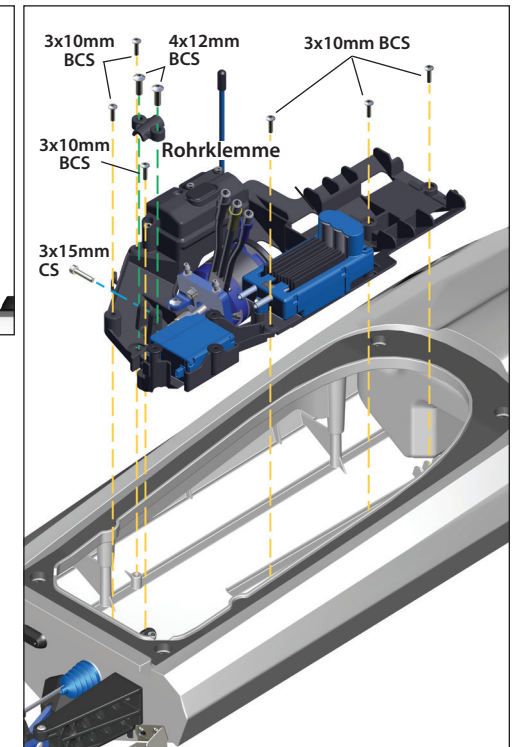
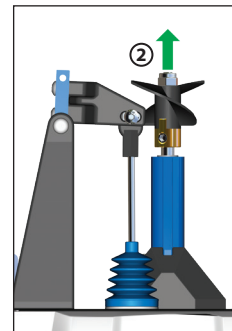
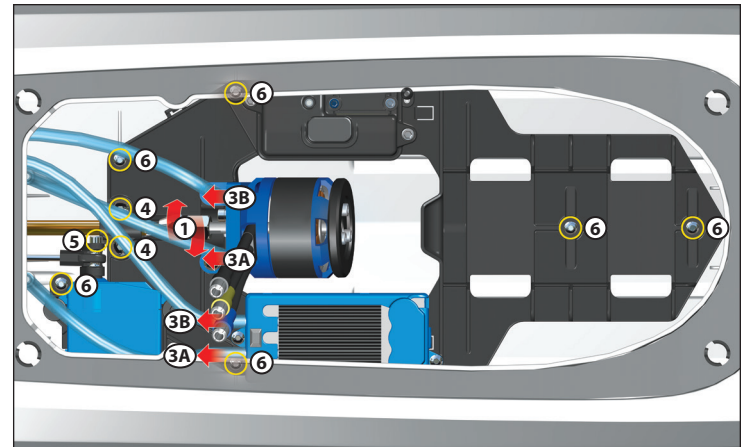


Entfernung des Funkmoduls

Das einzigartige Leistungsmodul des Disruptor erlaubt es Ihnen, einfach den Motor, das Antriebssystem und die Elektronik zu entfernen, um leicht Zugriff auf das Innere des Rumpfes zu erhalten, um leicht Zugriff auf das Innere des Rumpfes zu erhalten. Wenn das Leistungsmodul entfernt wurde, können Sie sehr einfach am Antriebssystem oder an der Elektronik arbeiten, ohne dass dabei Ihr kompletter Arbeitsplatz vom Rumpf belegt wird. Folgen Sie folgenden Schritten, um das Leistungsmodul zu entfernen.

1. Lockern Sie die Klemmhülse des Antriebsstrangs. Indem Sie die zwei mitgelieferten 10mm Schlüssel benutzen, ergreifen sie die Basis und die Schelle der Klemmhülse. Drehen Sie die beiden Teile in der gezeigten Richtung gegeneinander, um die Klemme zu lösen. Die Klemmhülse muss nicht vollständig gelöst werden.
2. Entfernen Sie den Antriebsstrang. Ziehen Sie die Schraube vom Antriebsstrang weg. Der Antriebsstrang geht zusammen mit der Schiffsschraube ab. Die Schraube muss nicht vom Antriebsstrang abgenommen werden.
3. Stecken Sie die beiden Abflussrohre (A) und die beiden Einführungsrohre (B) des Wasserkühlung aus..
4. Entfernen Sie die 3 x 15 mm Kopfschraube, mit der das Servohorn am Lenkgestänge befestigt ist.
5. Entfernen Sie die zwei 4x12-mm-Halbrundkopfschrauben von der Rohrklammer.
6. Entfernen Sie die sechs 3x10-mm-Halbrundkopfschrauben von der Leistungsmodulhalterung.
7. Schieben Sie das Leistungsmodul nach vorne.
8. Der Einbau erfolgt in der umgekehrten Reihenfolge.

Hinweis: Manchmal bleibt das Füllrohr an der Dichtung hängen. Eventuell müssen Sie etwas mehr Kraft aufwenden, um es frei zu bekommen.



Der folgende Abschnitt behandelt grundlegende Fragen, die Sie über Ihr Modell haben könnten. Wenn Sie hier keine Lösung finden, rufen Sie den Traxxas Kundenservice unter 1-888-TRAXXAS an (Nur für Kunden aus den USA).

Wenn das Modell plötzlich angehalten hat:

- Lassen Sie den Hebel des Senders sofort los. Versuchen Sie nicht, das Modell zu einer Bewegung zu "zwingen". Zum Zurückholen sehen Sie auf Seite 20 unter *Das Modell aus dem Wasser holen nach*.

Bei unbeständigem Leistungsabfall:

- Es könnte etwas um die Schraube gewickelt sein (z.B. Müll, Algen oder eine Angelschnur). Wenn Sie mit einer umwickelten Schraube weiterfahren, könnte die große Belastung starke Hitze erzeugen und die Batterien, den Geschwindigkeitsregler oder den Motor ernsthaft beschädigen. Zum Zurückholen sehen Sie auf Seite 20 unter *Das Modell aus dem Wasser holen nach*.
- Das Modell könnte ein Objekt im Wasser getroffen haben, was eine Beschädigung der Antriebswelle zu Folge hatte. Zum Zurückholen sehen Sie auf Seite 20 unter *Das Modell aus dem Wasser holen nach*.

Bei plötzlichem Leistungsabfall:

- Wenn die Leistungsabgabe des Modells plötzlich verringert wird, hat mit sehr großer Wahrscheinlichkeit die Unterspannungserkennung eingeschaltet.
- Die Unterspannungserkennung reduziert die Leistungsabgabe auf 25%. Dies ist genügend Leistung, um das Modell zurück ans Ufer zu fahren. Um Überentladung Ihrer LiPo Batterie vorzubeugen, nachdem die Unterspannungserkennung die Leistung reduziert hat, fahren Sie sofort mit ihrem Modell ans Ufer und trennen Sie die LiPo Pack(s) sofort vom Modell. Die Unterspannungserkennung mit verringerter Leistung erlaubt NUR die Rückkehr ans Ufer. Wenn Sie mit dem Modell länger fahren, als es nötig ist, zum Ufer zu fahren, können Ihre LiPo Batterien überentladen werden und somit dauerhaft beschädigt werden. **Fahren Sie ihr Modell immer ans Ufer und trennen Sie die Batterien sobald die Unterspannungserkennung die Leistung reduziert.** Die LED am Geschwindigkeitsregler wird langsam rot blinken und so eine Abschaltung aufgrund zu geringer Spannung anzeigen. Der VXL-4s Marine verbleibt in diesem Modus, bis eine vollständig geladene Batterie angeschlossen wird.
 - Wenn Sie sich nicht sicher sind ob die oben genannte Bedingung eingetreten ist, **betreiben Sie Ihr Modell nicht.** Zum Zurückholen sehen Sie auf Seite 20 unter *Das Modell aus dem Wasser holen nach*.

ERHÖHUNG DER LEISTUNG

Obwohl Ihr Modell schon eine sehr gute Leistung direkt ab Werk bringt, gibt es Schritte, wie Sie die Geschwindigkeit ihres Bootes erhöhen können.

1. Stellen Sie die Trimmklappen richtig ein. Der Trimmklappenwinkel sollte gerade so weit runtergetrimmt sein, dass der Bug des Bootes in den aktuellen Wasserbedingungen nicht hoch und runter auf dem Wasser springt. Wenn die Trimmklappen zu tief eingestellt wurden, drückt es das Boot tiefer und erhöht den Widerstand im Wasser (siehe Seite 21).
2. Wartung Ihres Boots. Ihr Modell ist schneller, wenn es sauber und in einem guten Zustand gehalten wird. Ersetzen Sie die Schraube, wenn Sie beschädigt oder eingekerbt wird. Halten Sie den Motor sauber und geölt. Stellen Sie sicher, dass der Antrieb sich frei dreht und nicht umwickelt ist oder stark reibt.
3. Benutzen Sie die besten Batterien und das beste Ladegerät, das Sie sich leisten können. Billige Batterie-Packs oder Packs mit geringer Kapazität beschränken die Leistung Ihres Modells. Gleichfalls könnte es mit einem billigen Aufladegerät nicht möglich sein, Ihre Batterien auf ihre Spitzenleistung und auf ihre Spitzenkapazität zu bringen. Traxxas Power Cell iD Batterien sind speziell für Langlebigkeit und Einsatz in Hochleistungs Traxxas Modellen ausgelegt. Für den Gebrauch von Power Cell iD-Batterien wird das Traxxas EZ-Peak-Plus Ladegerät (Teilenr. 2970) empfohlen. Auf Traxxas.com finden Sie weitere Informationen.

Für die beste Leistung empfehlen wir das werksseitig installierte bürstenlose System des Disruptor. Es ist für maximale Leistung und Vielseitigkeit im Disruptor optimiert und wird komplett vom Traxxas Kundendienst unterstützt.

Wenn Sie weitere Fragen haben oder technische Unterstützung benötigen, rufen Sie Traxxas unter:

1-888-TRAXXAS

(+1-888-872-9927) (nur innerhalb der USA) an.

DISRUPTOR

BEDIENUNGSANLEITUNG

MODELL 106064-4

TRAXXAS

6250 TRAXXAS WAY, MCKINNEY, TEXAS 75070
1-888-TRAXXAS