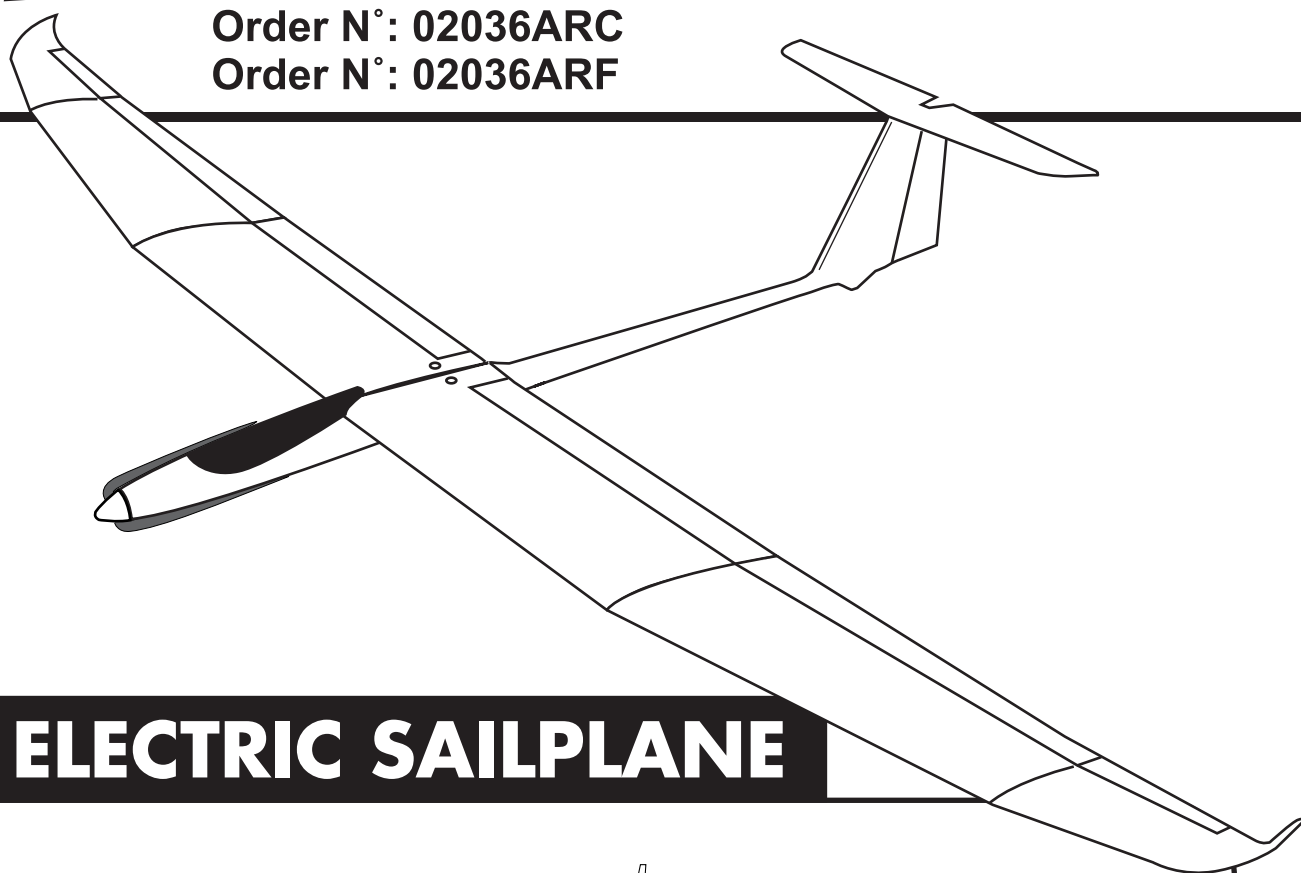
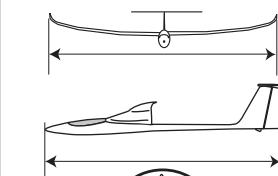


THERMIK DREAM

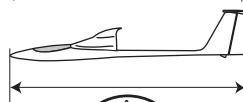
Order N°: 02036ARC
Order N°: 02036ARF



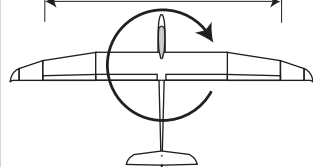
ELECTRIC SAILPLANE



3000 mm



1510 mm



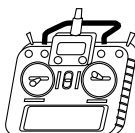
60,85 dm²
42,7 g/dm²



2,6 kg

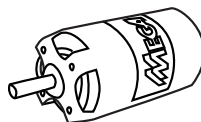


S 7012



Radio system req'd:

ailerons-flaps: 4 micro servo
elevator: 1 micro servo
rudder: 1 mini servo



MEGA 22/30/3E



LiPol 3s
2600-3800 mAh

Manufactured by :

TOPMODEL CZ

WWW.TOPMODEL.CZ.COM

02036	GB	Parts list			Spare part Order. No
Part #	Part name	Material, dimensions	Loose	In bag	
	building instructions		1	-	
1	fuselage	fibreglass	1	-	020136-1
1-A	wing cover	fibreglass	-	1	2036-1A
1-1	motor mount set	fibreglass 3 mm	-	1	02036M-1C
1-2	servo tray rudder	plywood 4 mm 60 x 64 mm	-	1	02036-1-2
1-21	servo tray elevator	plywood 4 mm 52x22 mm	-	1	02036-1-21
2	wing	foam core-Balsa	3	-	02036-2ARF 02036-2ARC
2-1	aileron	foam core-Balsa	2	-	
2-11	flaps	foam core-Balsa	2	-	
2-1A	ailerons coupler	piano wire Ø 1,5 mm x 15 mm	-	2	519.1,5
24	wing joiner	steel Ø 6 x 170 mm	-	2	02036-24
2-21	centering pin	fibreglass Ø3 x 25 mm	-	2	6BI21828
2-23	winglet	fibreglass	2	2	02036-23
2-24	winglet fixing	fibreglass Ø 4 x 30 mm	-	4	6BI21828
2-2	wing fixing screw	steel M5 x 20 mm	-	2	020SCM520
2-25	wing pin	fibreglass dowel Ø 6 x 65 mm	-	1	6BI21831
2-3	nut	Al M5	-	2	1024 AL
2-31	nut mount	plywood 5mm 50 x 25 mm	-	1	02036-2-31
2-4	servo wing mount	polyuretan 13mm	-	8	05028
2-41	wing servo cover	ABS plastic Ø 65 x 0,5 mm	-	4	05018
2-5	aileron-flap pushrod	piano wire Ø1,8/M2 x 200 mm	-	4	0166240
2-6	clevis	plastic clevis little	-	4	2110
2-8	ailerons horn	fiberglass plate 1,5mm	-	2	05070
2-9	flaps horn	fiberglass plate 1,5mm	-	2	050702
3	horizontal stabilizer	balsa assembly with carbon tubes	1	-	02036-3ARF, 02036-3ARC
3-2	stabilizer support	nylon reinforced fibreglass	-	1	02033-3S
3-3	axle	piano wire Ø 4 x 14 mm	-	1	773040
3-4	stabilizer fixing screw	nylon M4x17 mm	-	1	1310
3-6	threaded link	Screw-lock pushrod connector M2	-	1	2762 AL
3-41	positioning pin	fibreglass Ø 1,5 x 12 mm	-	1	6BI218262
3-5	elevator link	piano wire Ø 1,8x200 mm, M2	-	1	0166240
3-7	clevis + nut	metal clevis M2 + nut M2	-	1+1	1312141.1
4	fin	balsa assembly with carbon tubes	-	1	02036-3ARC, 02036-3ARF
4-1	rudder control cables	steel cable 0,5mm with accessories	-	1	2302
4-11	exit rudder control	plastic tube Ø3/2, length 45 mm	-	2	M201000
4-2	rudder horn	fiberglass plate 1,5 mm	-	1	05032
4-3	closing strip	plywood 4 mm 256x23 mm	-	1	02036-4-3
6	canopy	fibreglass	1	-	02036-6
6-1	front locating pin	piano wire Ø 1,5	-	1	519.1,5
6-2	canopy fixing	hatch latch + hard wood 3 x 5 x 20mm	-	1+1	0205022
7	stickers		set	-	02036-7
11	pinned hinge	Plastic 16x32 mm	-	2	2502

RECOMMENDED EQUIPMENT				
		Pieces		Item No. www.topmodelcz.com
transmitter				
receiver	7 channel			
servo	SAVÖX - SH-0255MG	4	for 2x ailerons, 2x flaps	1SV2110
servo	SAVÖX - SH-0257MG	1	for rudder	1SV2106
servo	SAVÖX - SH-0255MG	1	for elevator	1SV2110
motor	Mega Acn 22/30/3E	1		20223003E
controller	SPIN 66 PRO	1		1RC23205
spinner	TURBO 40/5,0/8	1		201559
propeller	CAMcarbon 14x8"	1		723468
battery	3S - 2,2-3,3Ah	1		

ATTENTION!

This model construction kit is not a toy and is not suitable for children under the age of 14.

Incorrect use of this model could cause material damage or personal injury. You are fully responsible for your actions when you use this model. Fly at a safe distance from occupied zones. Before switching on the radio, be sure that no one else is using the same frequency as you! Before first take-off check up please the center of gravity, the sense and size of the control surface angle and if model aeroplane parts aren't crooked. The reparation is possible through the use of hot-air dryer.

Před prvním startem zkontrolujte jestli nejsou díly modelu zkroucené. Náprava je možná pomocí horkovzdušné pistole.

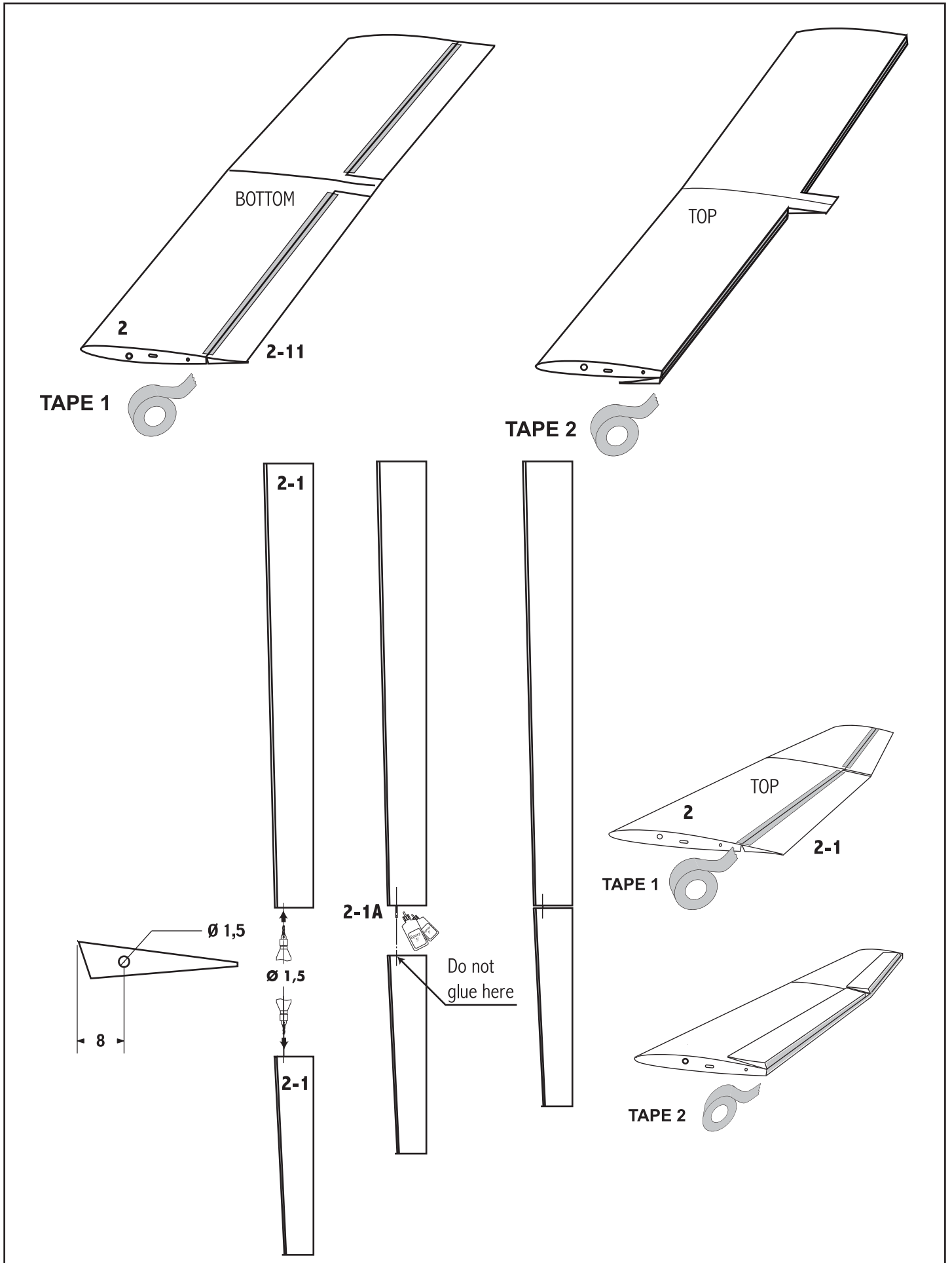
Dále zkontrolujte polohu těžiště, smysl a velikost výchylek kormidel.

02036	CZ	OBSAH STAVEBNICE			Náhradní díly obj.č
Číslo #	Název	Materiál, rozměry	Volně	V balíčku	
	Stavební návod		1	-	
1	trup	laminát	1	-	020136-1
1-A	krytka křídla	laminát	-	1	2036-1A
1-1	motorové lože	sklotextit 3 mm	-	1	02036M-1C
1-2	držák serva směrovky	překlížka 4 mm 60 x 64 mm	-	1	02036-1-2
1-21	držák serva výškovky	překlížka 4 mm 52x22 mm	-	1	02036-1-21
2	křídlo	polystyren-balsa	3	-	02036-2ARF 02036-2ARC
2-1	křídélko	polystyren-balsa	2	-	
2-11	vztaková klapka	polystyren-balsa	2	-	
2-1A	spojka křídélek	ocel Ø 1,5 mm x 15 mm	-	2	519.1,5
24	spojka křídla	ocel Ø 6 x 170 mm	-	2	02036-24
2-21	aretační kolík	laminát Ø3 x 25 mm	-	2	6BI21828
2-23	koncové oblouky	laminát	2	-	02036-23
2-24	spojka koncového oblouku	laminát Ø 4 x 30 mm	-	4	6BI21828
2-2	uchycení křídla	šroub M5 x 20	-	2	020SCM520
2-25	aretační kolík	laminát Ø 6 x 65 mm	-	1	6BI21831
2-3	uchycení křídla	matice Al. M5	-	2	1024 AL
2-31	podložka matice	překlížka 4 mm 50 x 25 mm	-	1	02036-2-31
2-4	držák serva	polyuretan 13mm	-	8	05028
2-41	krytka serva	ABS Ø 65 x 0,5 mm	-	4	05018
2-5	táhlo křídélek a klapek	ocel Ø1,8/M2 x 200 mm	-	4	0166240
2-6	koncovka táhla	vidlička plastová malá	-	4	2110
2-8	páka křídélek	sklotextit 1,5mm	-	2	05070
2-9	páka klapek	sklotextit 1,5mm	-	2	050702
3	výškovka	balsa konstrukční	1	-	02036-3ARF, 02036-3ARC
3-2	lože výškovky	plast	-	1	02033-3S
3-3	hřídel lože výškovky	ocel Ø 4 x 14 mm	-	1	773040
3-4	uchycení výškovky	plast, šroub M4x17 mm	-	1	1310
3-41	aretační výškovky	laminát Ø 1,5 x 12 mm	-	1	6BI218262
3-5	táhlo výškovky	ocel Ø1,8/M2 x 200 mm	-	1	0166240
3-6	koncovka táhla výškovky	Závitová koncovka táhla M2	-	1	2762 AL
3-7	koncovka táhla výškovky	ocel, vidlička M2 + matice M2	-	1+1	1312141.1
4	směrovka	balsa konstrukční	-	1	02036-3ARC, 02036-3ARF
4-1	lanko směrovky	ocelové, 0,5mm +koncovky	-	1	2302
4-11	průchodka lanka směrovky	plast, Ø3/2, lenght 45 mm	-	2	M2O1000
4-2	páka směrovky	sklotextit plate 1,5 mm	-	1	05032
4-3	stevník	překlížka 4 mm 256x23 mm	-	1	02036-4-3
6	kabina	laminát	1	-	02036-6
6-1	kolík kabiny	ocel Ø 1,5	-	1	519.1,5
6-2	uzamčení kabiny	ocel, zámek + překlížka 3 x 5 x 20mm	-	1+1	0205022
7	samolepky		set	-	02036-7
11	pant směrovky	plast, 16x32 mm	-	2	2502

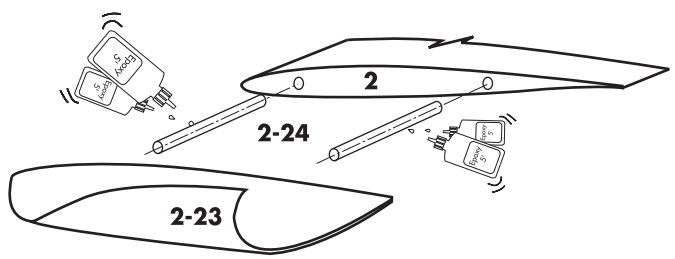
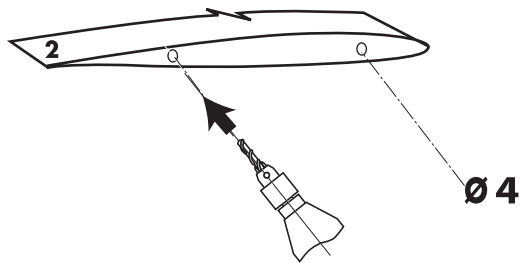
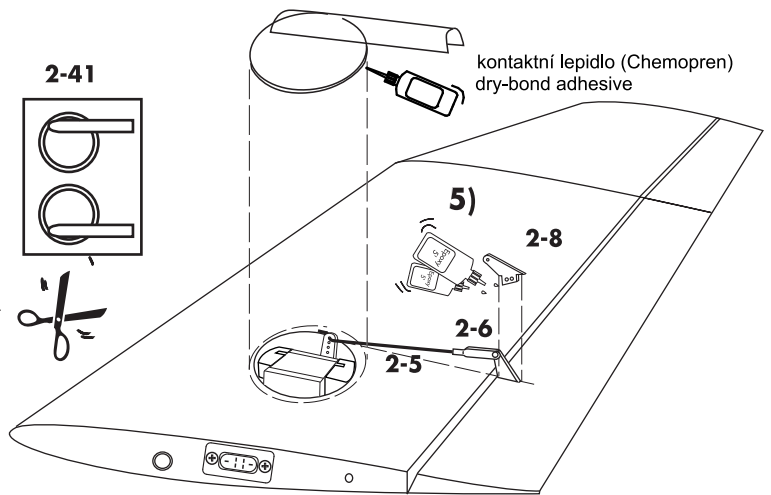
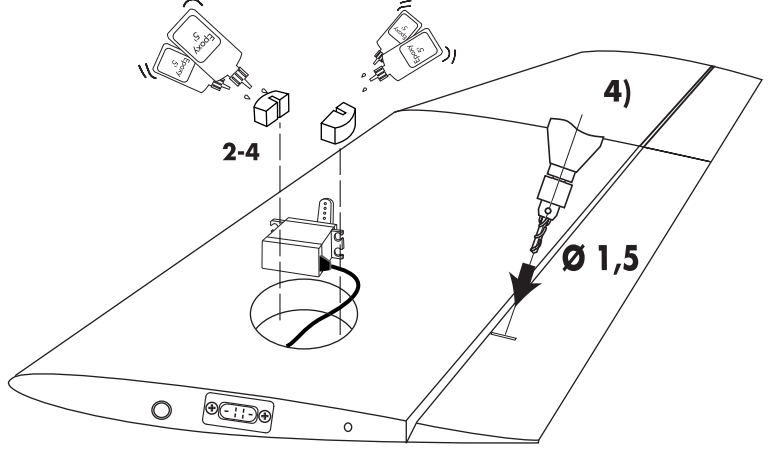
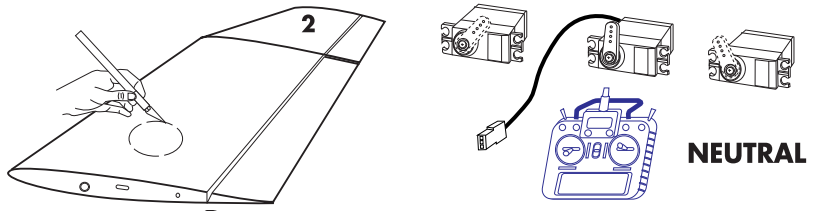
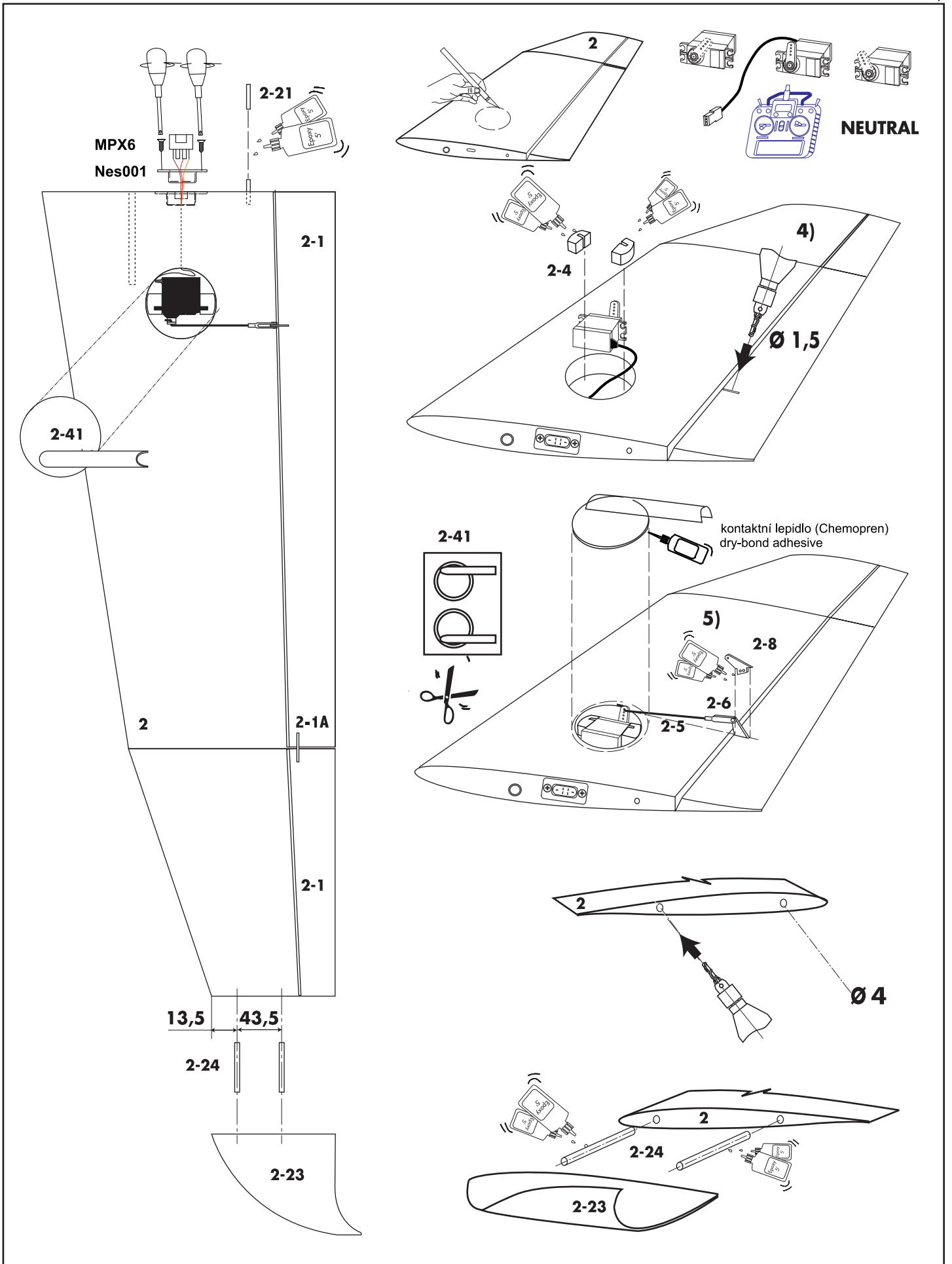
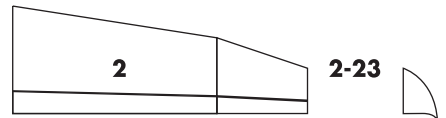
DOPORUČENÉ VYBAVENÍ

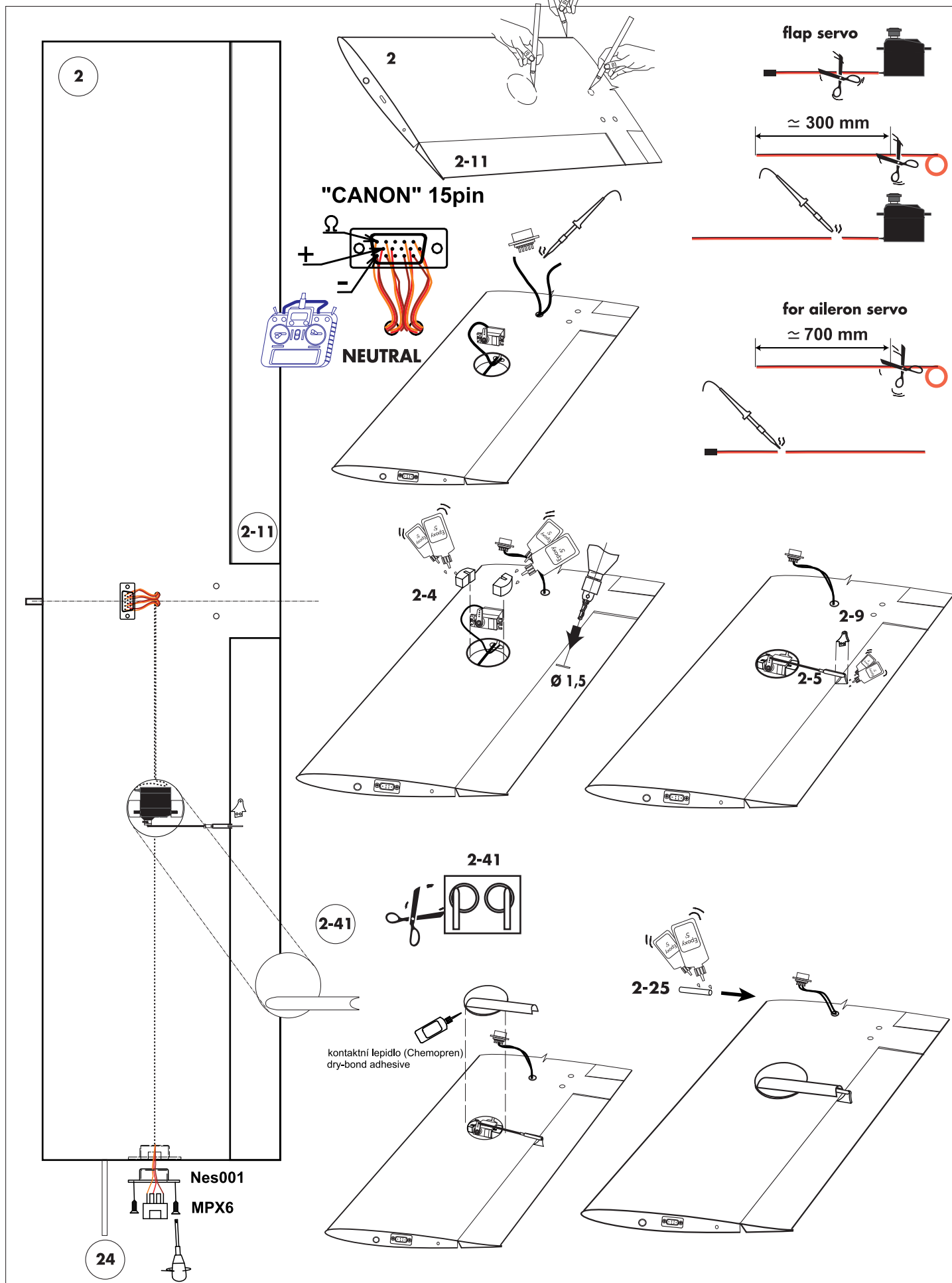
		Pieces		obj.číslo - www.topmodekz.com
přijímač	7 kanál			
servo	SAVÖX - SH-0255MG	2	pro křídélka	1SV2110
servo	SAVÖX - SH-0255MG	2	pro klápy	1SV2110
servo	SAVÖX - SH-0257MG	1	pro směrovku	1SV2106
servo	SAVÖX - SH-0255MG	1	pro výškovku	1SV2110
motor	Mega Acn 22/30/3E	1		20223003E
regulátor	SPIN 66 PRO	1		1RC23205
kužel	TURBO 40/5,0/8	1		201559
virtule	CAMcarbon 14x8"	1		723467
akumulátor	3S - 2,2-3,3Ah	1		

THERMIK DREAM

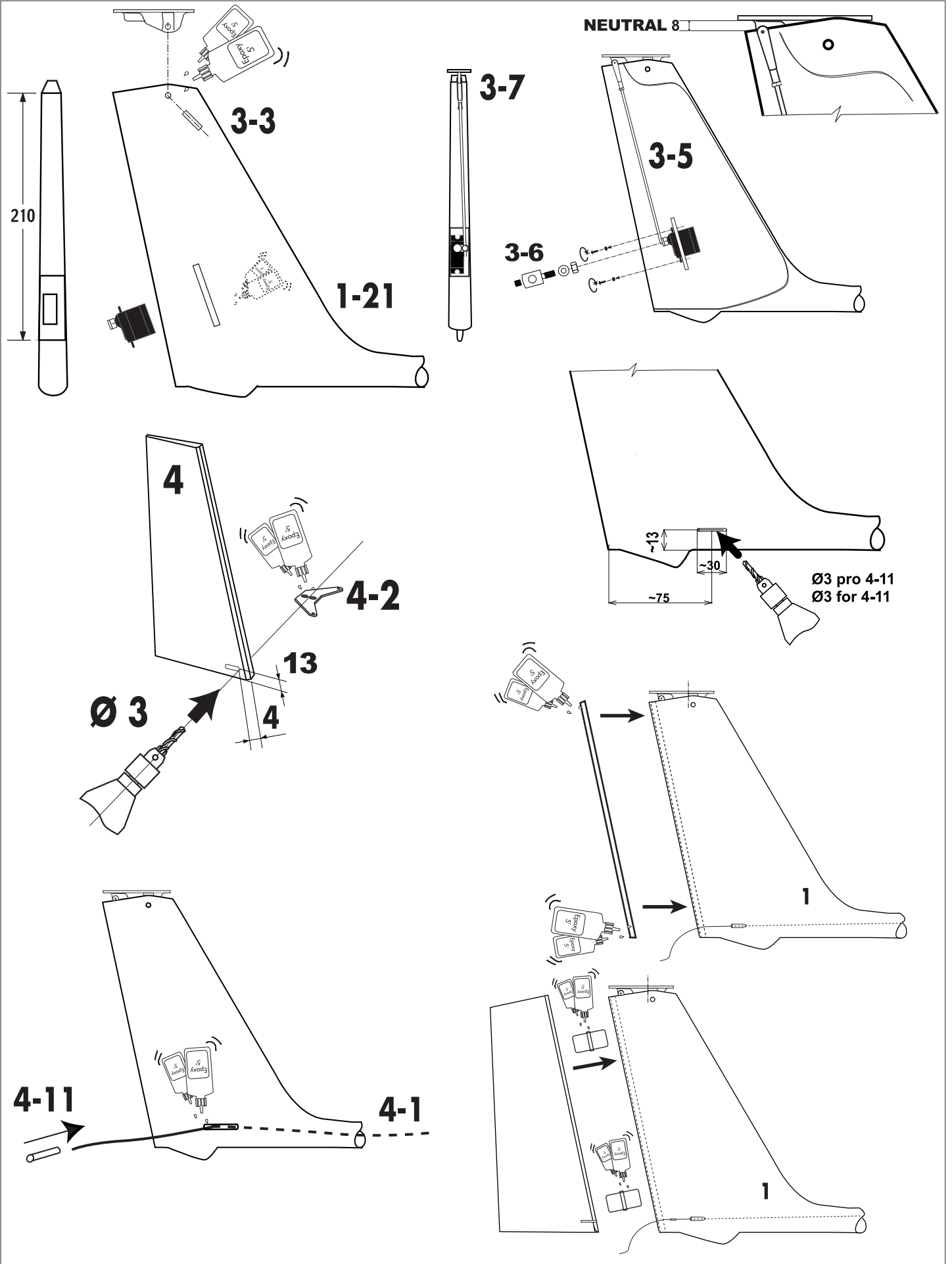
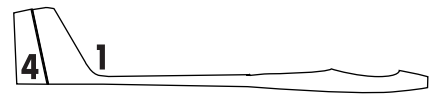


THERMIK DREAM

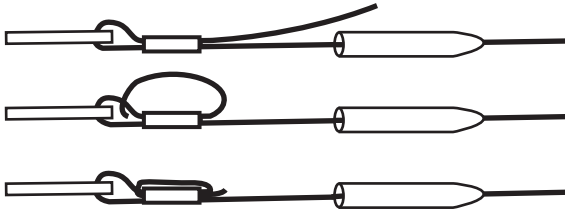




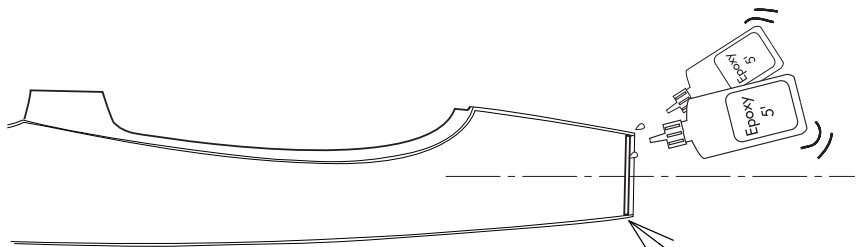
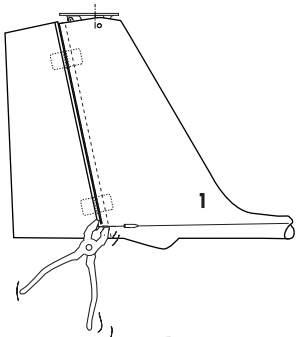
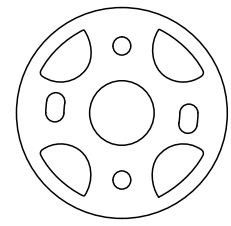
THERMIK DREAM



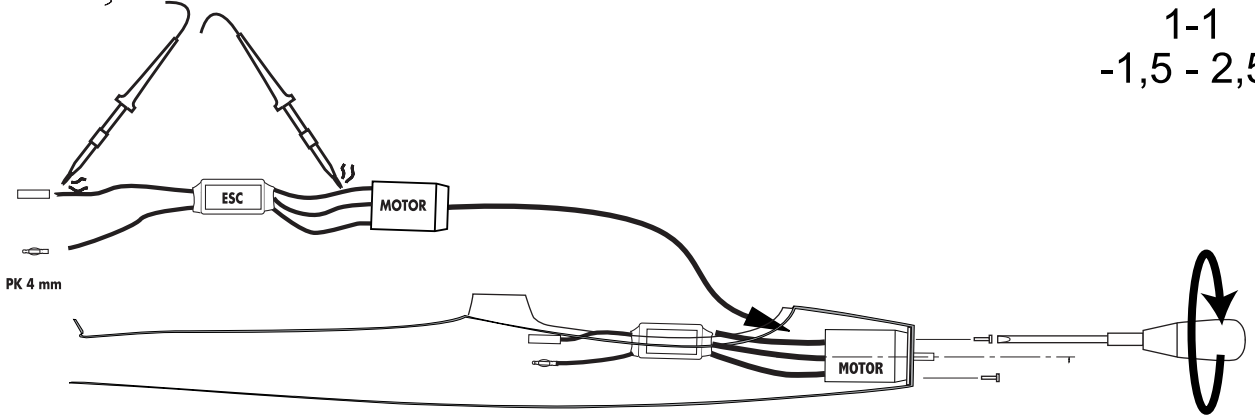
THERMIK DREAM



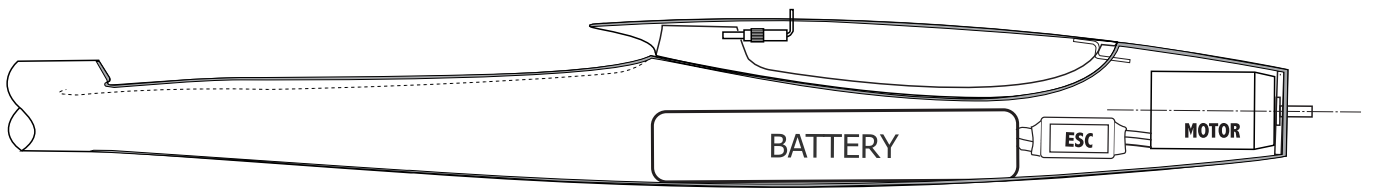
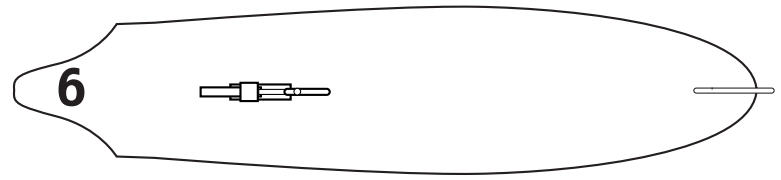
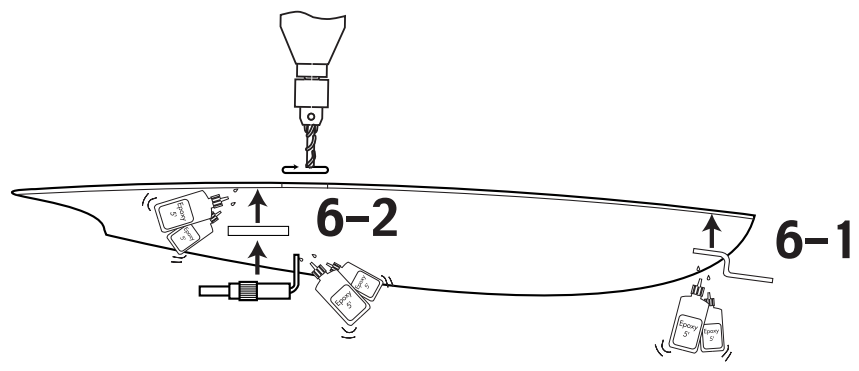
1-1



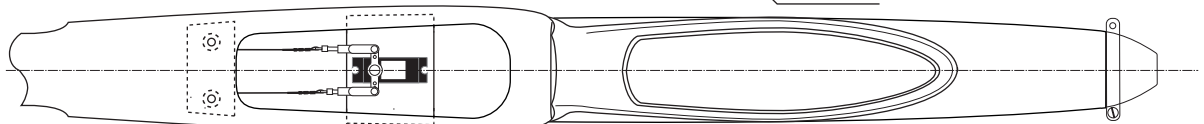
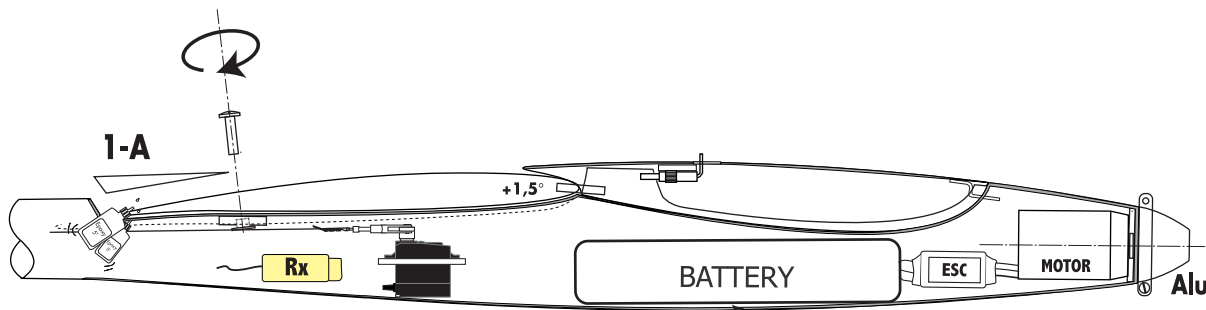
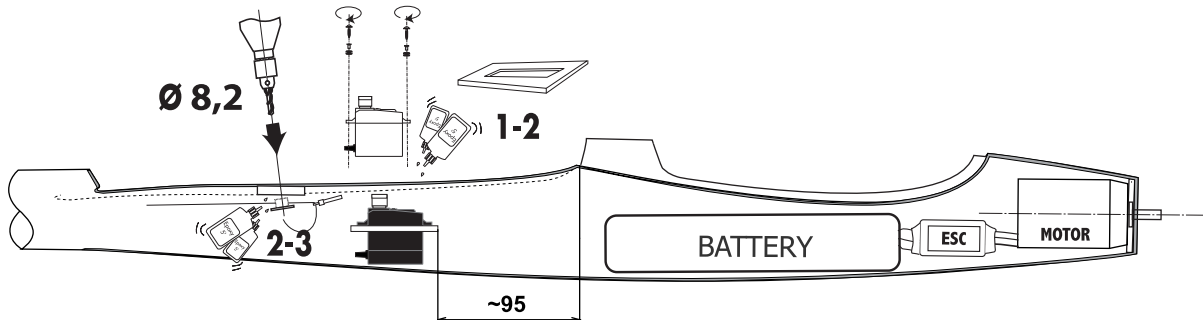
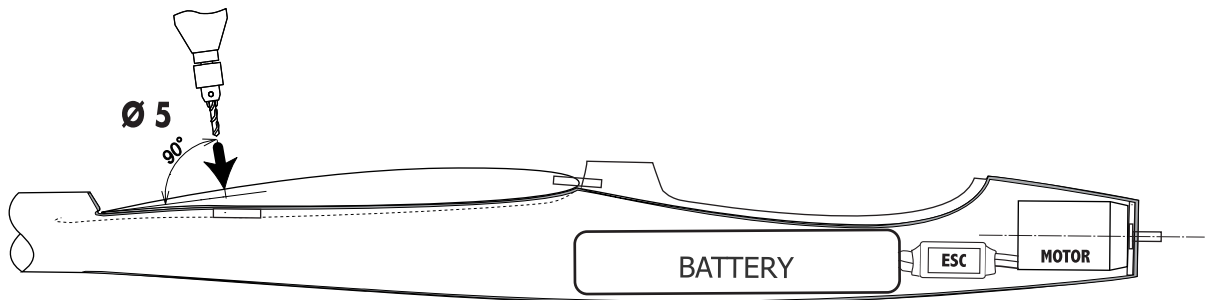
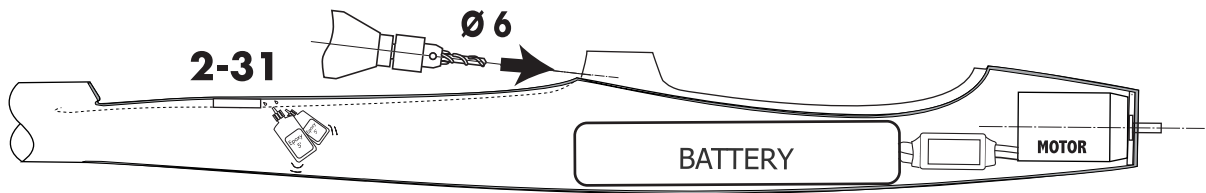
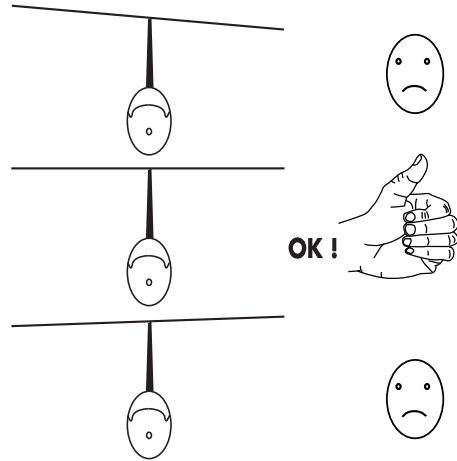
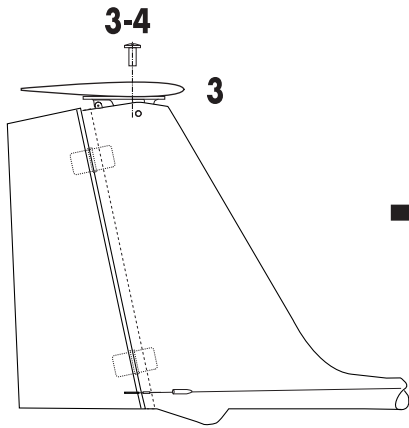
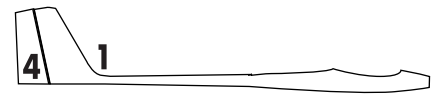
1-1
-1,5 - 2,5°



PK 4 mm



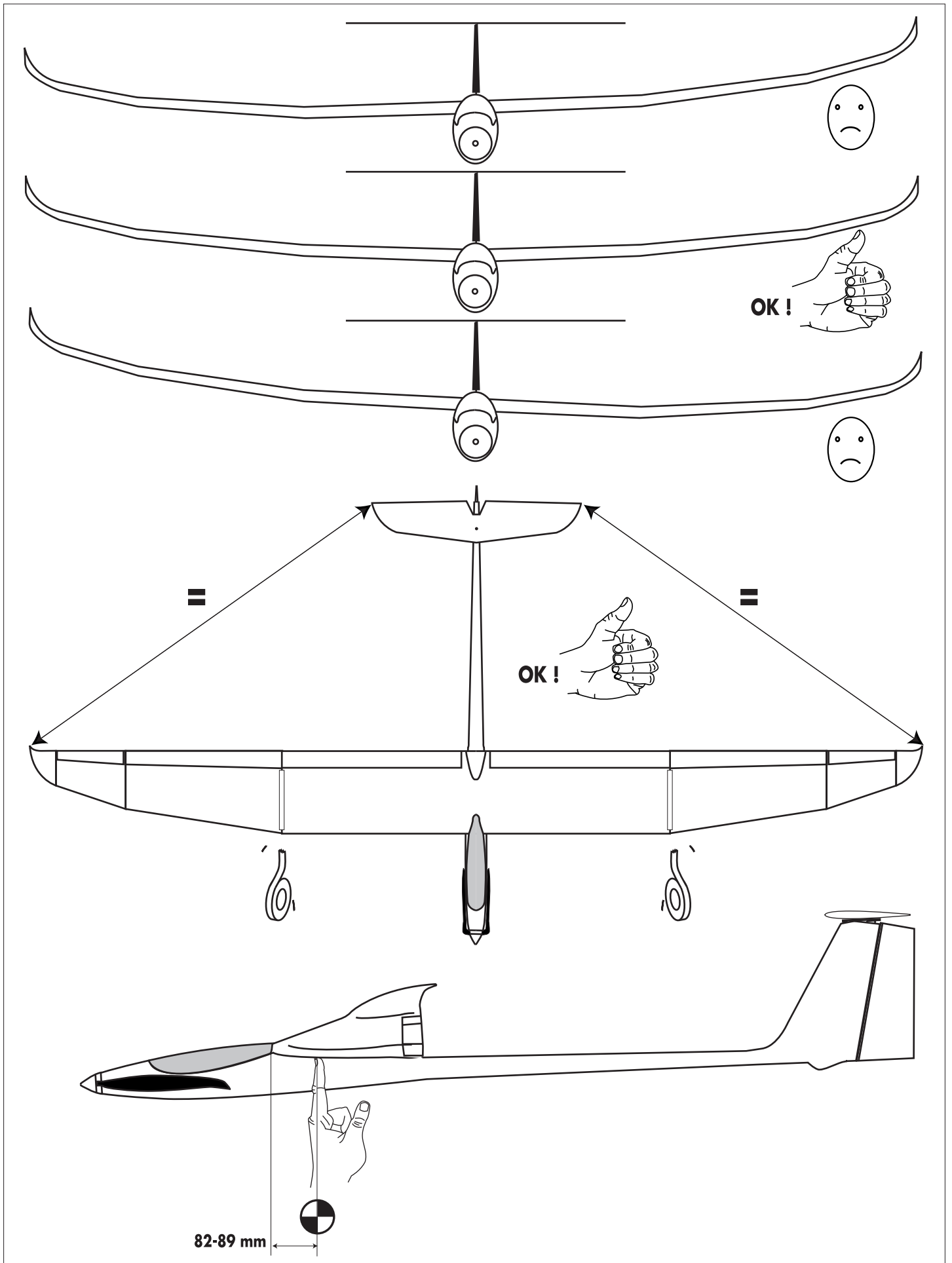
THERMIK DREAM

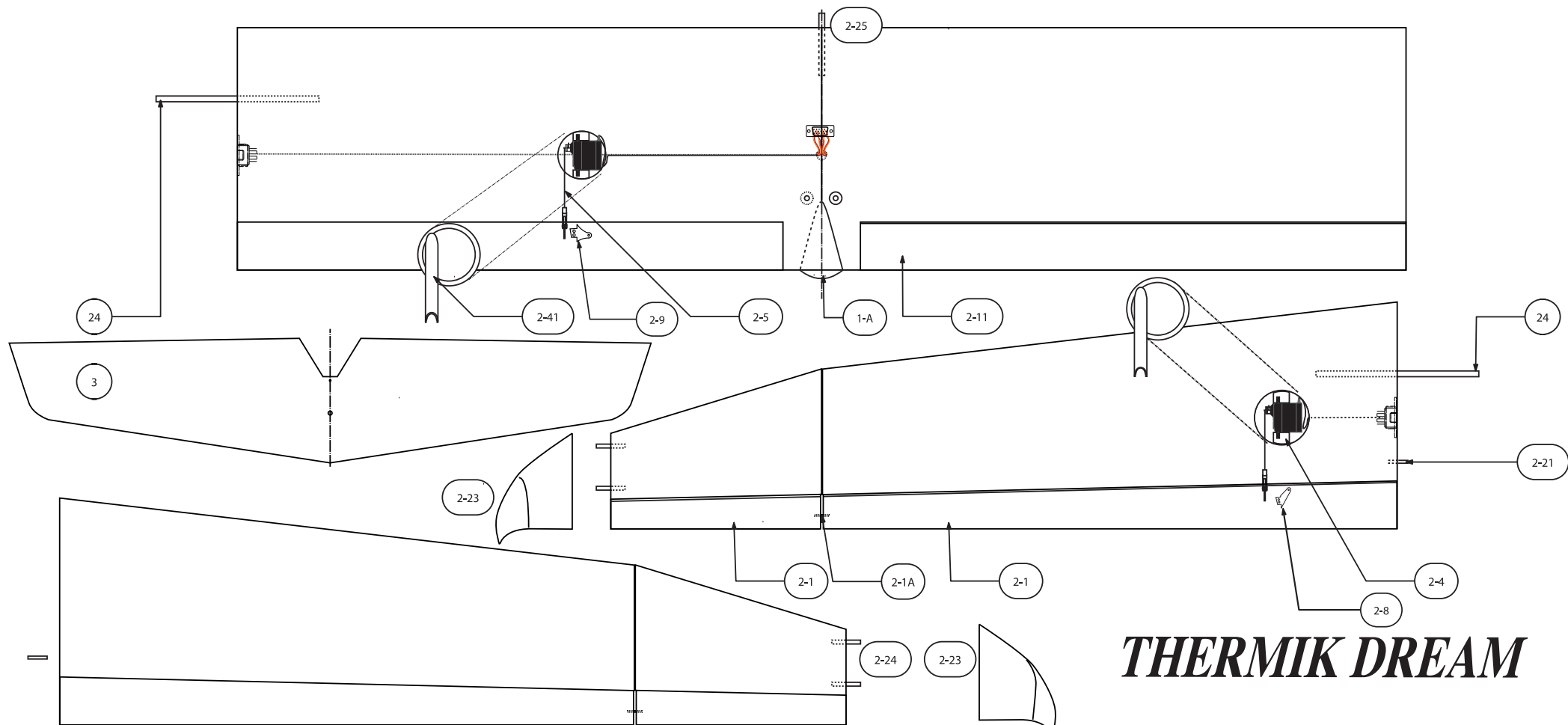


velcro®

Alu turbo
spinner
#0201559

THEMIK DREAM





THERMIK DREAM

