



BEDIENUNGSANLEITUNG

SINGLEBEC



INHLAT

1. BESCHREIBUNG	3
2. BESCHALTUNG	3
3. TECHNISCHE DATEN DES SINGLEBEC	4
4. GARANTIE	4

1. Beschreibung

Das SingleBEC ist ein linearer Spannungsregler für die Versorgung von Servos mit einem maximalen Spannungsbereich bis zu 6 Volt bis zur Standardgröße an einer HV-Empfangsanlage. Sie können das SingleBEC auch für die Versorgung von Multikopter- oder Fluglageregelelektroniken ohne Servos einsetzen.

Der Haupteinsatzzweck liegt im Einsatz von HV- und Niedrigvolt-Servos im Mischbetrieb. Die Niedrigvolt-Servos können zusammen mit dem SingleBEC an einer Empfangsanlage mit HV-Versorgung (z.B. 2S LiPo/LiFe/LiIon...) eingesetzt werden. Durch seine kleinen Abmessungen und das geringe Gewicht eignet es sich auch für kleine und mittlere Modellgrößen oder kann in den verschiedensten Bauteilen des Modells (Flügel, Leitwerke, Rumpf...) verbaut werden.

Das Single BEC ist einsetzbar für Servos mit einer Kraft von bis zu 25 kg/cm (siehe Kapitel „Beschaltung“) an 6V.

2. Beschaltung

SingleBEC has one input from where a JR three-wire cable (female) is led, and one output with a JR three-wire cable with the security tab.

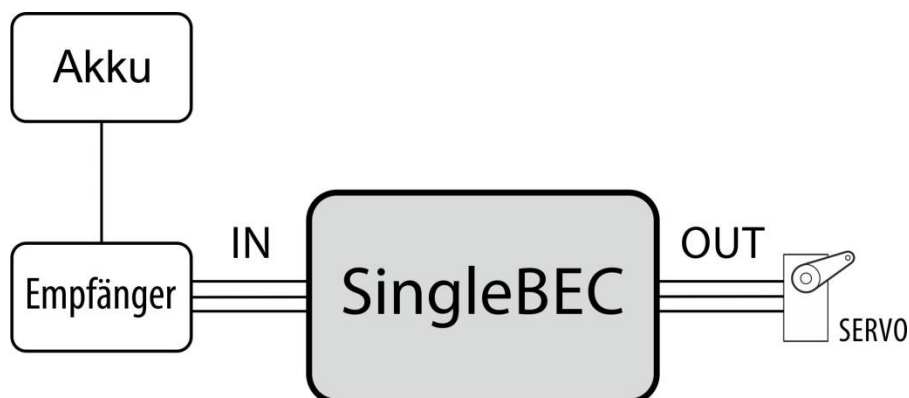


Bild 1: Beschaltung des SingleBEC

Das SingleBEC bietet einen Eingang mit einem dreiadrigen Kabel mit JR-Stecker für den Anschluss am Empfänger und einen Ausgang mit einer entsprechenden JR-Buchse inkl. mechanischer Sicherung gegen Herausfallen des Steckers.

Im SingleBEC sind fest 5.5V als Ausgangsspannung eingestellt und es ist daher perfekt für ein Servo mit einem Spannungsbereich von max. 6V geeignet. Weiterhin ist der Ausgang mit einer reversiblen elektronischen Sicherung ausgerüstet. Diese schaltet die Ausgangsspannung bei Überlast oder Kurzschluss ab. Die Ausgangsspannung schaltet sich automatisch wieder nach dem Entfernen des Kurzschlusses oder der Überlastung ein.

Für eine optimale Funktion des SingleBEC muss die Elektronik die evtl. entstehende Abwärme an die Umgebungsluft abgeben können. Bitte packen Sie das SingleBEC nicht in Schaumstoff oder Ähnlichem ein. Ein Montageplatz mit freiem Luftstrom ist optimal. Betreiben Sie das SingleBEC niemals direkt an einem anderen Spannungsregler oder an Trockenbatterien, es könnte dadurch irreparabel zerstört werden. Diese Schäden sind nicht durch die Garantie/Gewährleistung abgedeckt!

Es wird nicht empfohlen das SingleBEC an Servos mit mehr als 25 kg/cm einzusetzen. Der Wert von 25kg/cm ist dabei als ungefährender Richtwert anzusehen, da Servos unterschiedlichster Ausführung und deren Belastung in der Praxis durchaus auch unterschiedlich hohe Stromaufnahmen aufweisen. Als Beispiel haben sehr schnelle und kräftige Digitalservos in der Regel eine sehr hohe Stromaufnahme, langsamere Analogservos dagegen weniger Stromaufnahme im Betrieb. Im Normalfall wird immer ein Servo mit einem SingleBEC betrieben. Bleibt man innerhalb der in den technischen Daten angegebenen Stromwerte, können z.B. auch 2 kleine Servos in einem „HLG“ oder anderen Kleinmodellen versorgt werden.

3. Technische Daten des SingleBEC

Empfohlene Eingangsspannung	5.5 – 8.4 V
Maximale Eingangsspannung	24 V
Kurzzeitstrombelastbarkeit max.	15 A
Dauerstrombelastbarkeit	1 A
Betriebstemperaturbereich	- 20°C bis zu +75°C
Gewicht	5g
Abmessungen ohne Kabel	19 x 9.3 x 6.6 mm

4. Garantie

Garantie und Service

Für dieses Produkt gewähren wir eine 24 monatige Gewährleistung ab dem Kaufdatum, sofern es in Übereinstimmung mit der in dieser Anleitung angegebenen Spannungen betrieben wird und nicht mechanisch beschädigt oder verändert wurde. Diese Garantie deckt keine Schäden an Teilen, die durch den Gebrauch oder die Modifizierung auftreten, und keinesfalls wird die Verbindlichkeit von JETI model die ursprünglichen Kosten des gekauften Bausatzes überschreiten. Weiter behält sich JETI model das Recht vor, diese Garantie ohne Benachrichtigung zu ändern oder zu modifizieren. Da JETI model keine Kontrolle über den Endzusammenbau oder das für den Zusammenbau verwendete Material hat, kann keine Haftung für irgendeinen Schaden des durch den Kunden komplettierten Modells übernommen werden. Mit dem Gebrauch des Produktes akzeptiert der Benutzer alle daraus resultierenden Verbindlichkeiten. Wenn der Käufer nicht bereit ist, die Verbindlichkeit zu akzeptieren, die mit dem Gebrauch des Produktes zusammenhängen, wird dem Käufer empfohlen, diese Geräte sofort in neuem und unbenutztem Zustand beim Verkäufer zurückzugeben.

Für evtl. Garantie-Reparaturen legen Sie bitte den Kaufbeleg der Einsendung bei. Garantie und Service nach der Garantie wird durch Ihrem Händler oder den Hersteller zur Verfügung gestellt.

Technischer Support

Haben Sie Fragen, Anregungen oder sind unsicher im Umgang mit unseren Produkten, kontaktieren Sie uns direkt **JETI model s.r.o.** www.jetimodel.cz oder stellen Ihre Fragen Ihrem Händler oder Importeur.