

RC

1/10th SCALE
R/C CAR BODY PARTS SETMERCEDES-BENZ 190 E 2.5-16 EVO. II
TEAM ZAKSPEED "DIEBELS ALT"

メルセデス・ベンツ 190E 2.5-16 EVO. II チーム ザクスピード「ディーベルス アルト」

注意!
CAUTION

- このボディのホイールベースは257mmです。
- This body features a wheelbase of 257mm.



注意

- このキットは組み立てモデルです。作る前にならず説明書を最後までお読みください。また、小学生などの低年齢の方が組み立てるときは、保護者の方もお読みください。
- 工具の使用には十分注意してください。特にニッパーやナイフなど刃物によるケガや事故に注意してください。
- 接着剤や塗料は、使用する前にそれぞれの注意書きをよく読み、指示に従って正しく使用してください。また、使用するときには室内の換気に十分注意してください。
- 小さなお子様のいる場所での作業はしないでください。工具にさわったり、小さなパーツの飲み込みや、ビニール袋をかぶつての窒息など危険な状況が考えられます。プラくずもきちんとかたづけしてください。

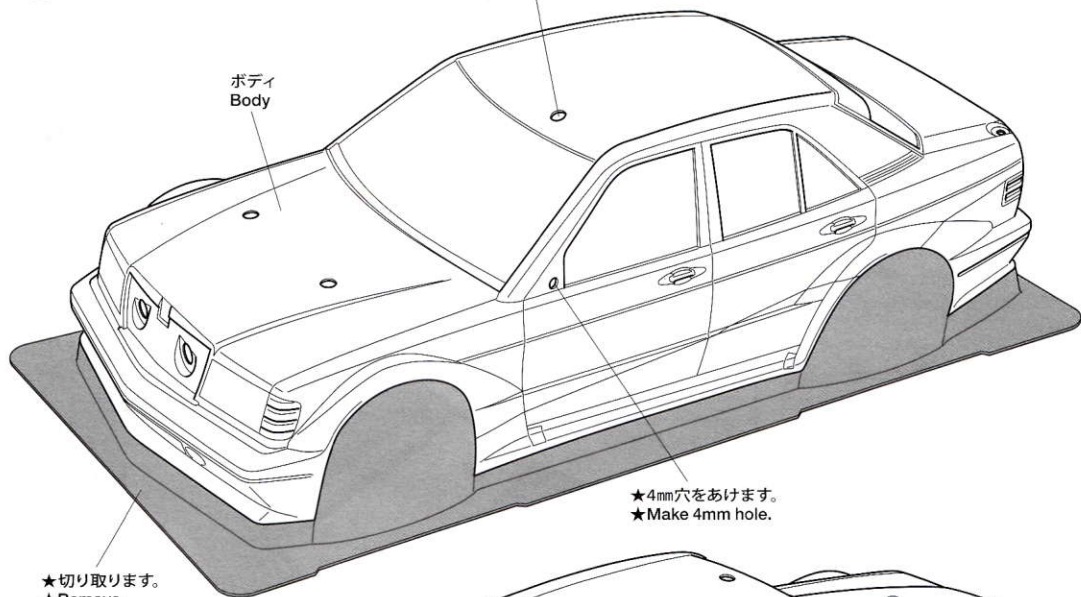
CAUTION

- Read carefully and fully understand the instructions before commencing assembly.
- When assembling this kit, tools including knives are used. Extra care should be taken to avoid personal injury.
- Read and follow the instructions supplied with paints and/or cement, if used (not included in kit).
- Keep out of reach of small children. Children must not be allowed to put any parts in their mouths, or pull vinyl bags over their heads. Sensibly dispose of the leftover parts immediately.

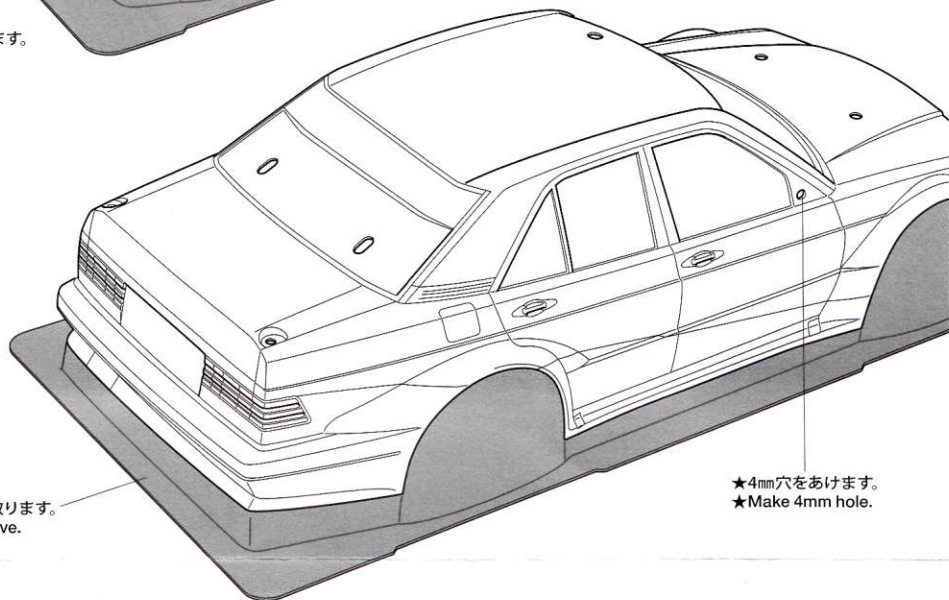
1

《切り取り》
Trimming1 ボディの切り取り
Trimming

- ★アンテナを立てる場合は位置に合わせて穴(6mm)を開けてください。
- ★Make 6mm hole, matching the position of antenna.

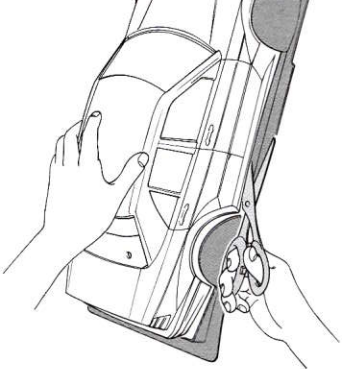


- ★切り取ります。
- ★Remove.



- ★切り取ります。
- ★Remove.

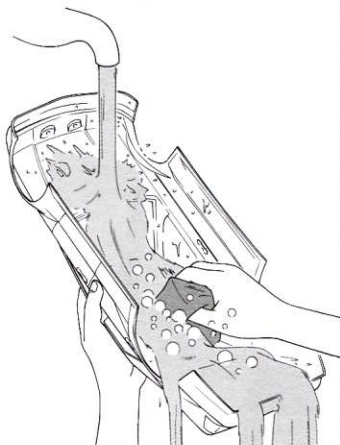
- ★4mm穴をあけます。
- ★Make 4mm hole.



★ハサミやカッターナイフで切り取ります。
★Cut off using scissors or a modeling knife.

2

《塗装する前に》
Preparing body for painting



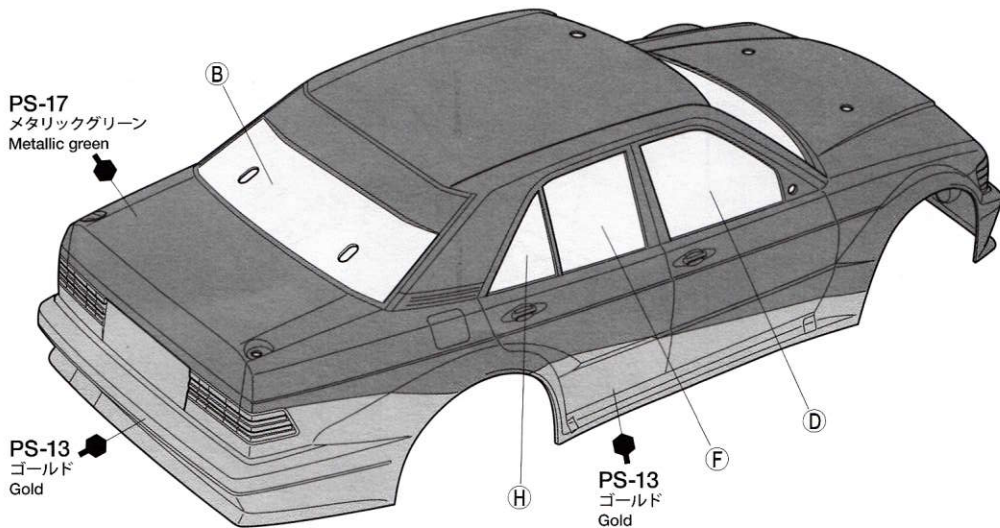
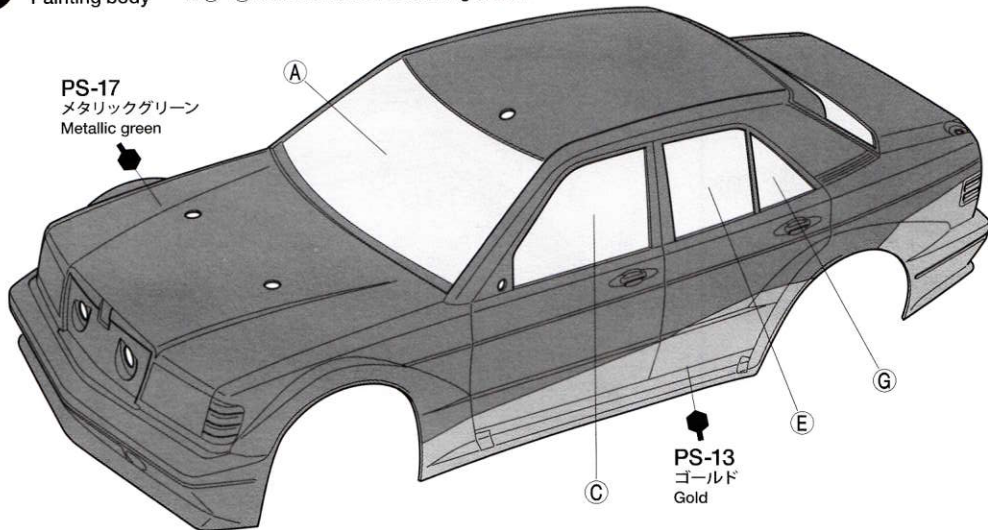
★塗装前に中性洗剤で油気をおとします。水洗いし、洗剤分を洗い流して乾かしてください。

★Wash the body thoroughly with detergent in order to remove any oil, then rinse well and allow to air dry.

2

ボディの塗装
Painting body

★(A)~(H)はマスクシールの番号です。
★(A)~(H) denotes number of masking sticker.



のマークは塗装指示のマークです。ボディの塗装にはポリカーボネート用塗料を使い内側から塗装してください。ミラーやウイングなどのプラスチック部品の塗装にはプラスチック用塗料をお使いください。

● This mark denotes numbers for Tamiya Paint colors. Paint body from inside using polycarbonate paints. Paint plastic parts (side mirrors, grille, rear wing) using plastic paints.

《ポリカーボネート用タミヤカラー》
TAMIYA POLYCARBONATE PAINTS

- PS-13 ● ゴールド / Gold
- PS-17 ● メタリックグリーン / Metallic green
- PS-31 ● スモーク / Smoke

《プラスチック用タミヤカラー》
TAMIYA PLASTIC PAINTS

- TS-13 ● クリアー / Clear
- TS-21 ● ゴールド / Gold
- X-18 ● セミグロスブラック / Semi gloss black

TAMIYA COLOR

ポリカーボネートスプレー(ミニ)

クリアーボディ用スプレー塗料です。軽く仕上がり、衝突などにもはがれにくいのが特徴。

3

《ステッカーの貼り方》

① できるだけ余白を残さずに、印刷された部分を切り抜いてください。番号のついたステッカーは切りとってしまうとまちがえやすいので貼る順に切りとってください。

② 台紙の端の部分の部分を少し切りとり指定された場所に貼りあわせませす。台紙をつけたまま位置をあわせてください。

③ 少しずつ台紙をはがしながら場所がずれたり、ステッカーの中に気泡が残ったりしないように注意しながら貼っていきます。

台紙を一度に全部はがして貼ることは、しわができたたり気泡が残ったりする原因となります。

Stickers

① Cut along the edges as close as possible to cut the sticker from the sheet. Cut out stickers in numbered order to prevent confusion.

② Slightly peel away one end of the lining and position the sticker on the body.

③ Slowly remove the remaining lining while checking sticker position. Do not completely remove lining prior to application as this may cause unwanted air bubbles and creases.

TAMIYA CRAFT TOOLS

DECAL SCISSORS

デカルバサミ

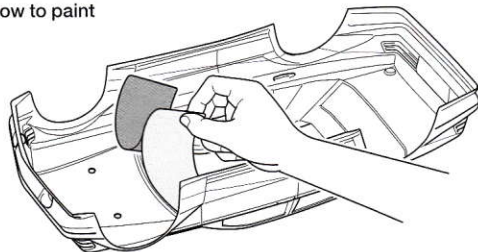


ITEM 74031

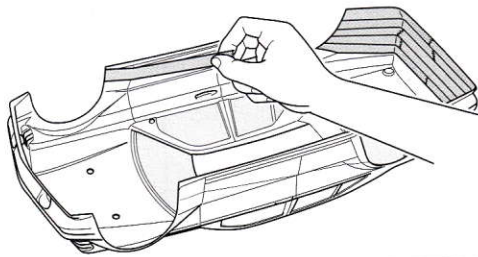
0716 ©2016 TAMIYA

《塗装の仕方》

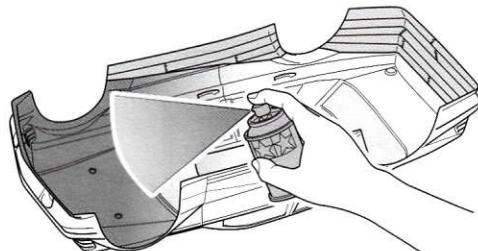
How to paint



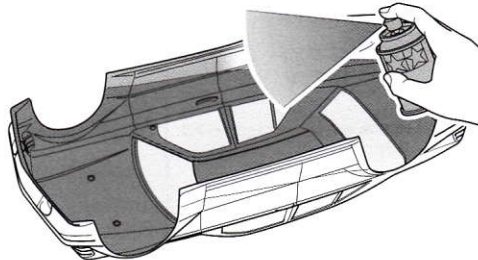
- ① ★マスキールを切り出してボディ内側からウィンドウ部に貼ります。
★Cut out masking stickers and mask off windows from inside.



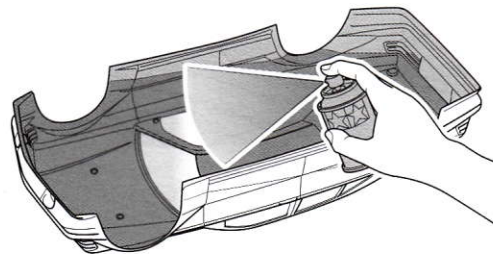
- ② ★ゴールド (PS-13) で塗装する部分を別売のマスキングテープでマスキングします。
★Mask off areas to be painted Gold (PS-13) with separately available masking tape.



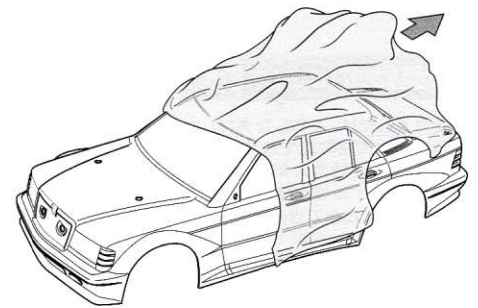
- ③ ★ボディを内側からメタリックグリーン (PS-17) で塗装します。スプレー塗装はボディから30cmほどはなし、一度に塗らず数回に分けて塗ります。
★Paint body with Metallic green (PS-17). Apply thin layer of spray paint 2-3 times keeping 30cm distance from body.



- ④ ★メタリックグリーンが乾いたらマスキングテープをはがし、ゴールド (PS-13) で塗装します。
★After Metallic green paint has dried, remove masking tape but keep windows masked off, then paint body with Gold (PS-13).



- ⑤ ★ゴールドが乾いたら、ウィンドウ部分のマスキールをはがし、スモーク (PS-31) を塗装します。
★When Gold paint has dried, remove masking stickers from window areas. Paint windows with Smoke (PS-31) as you wish.



- ⑥ ★塗装終了後にボディ表面の保護フィルムをはがしてください。
★After completion of painting, remove protective film.

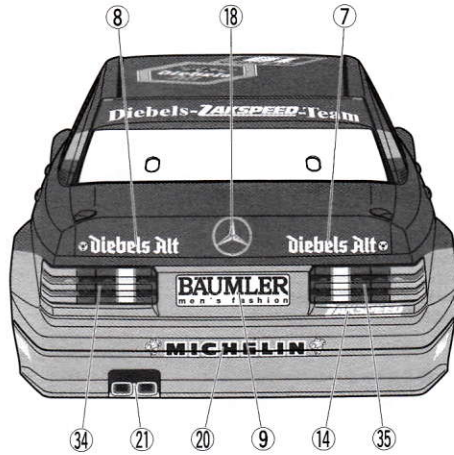
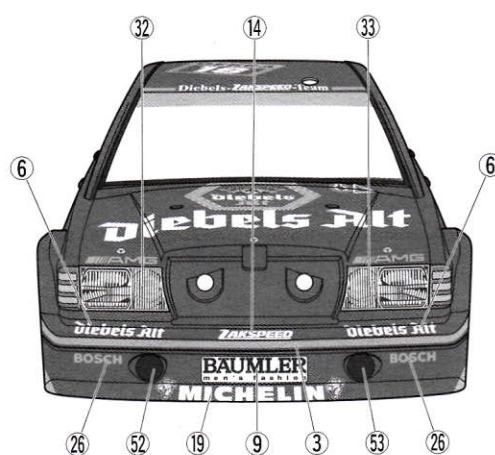
3

マーキング 1

Markings 1

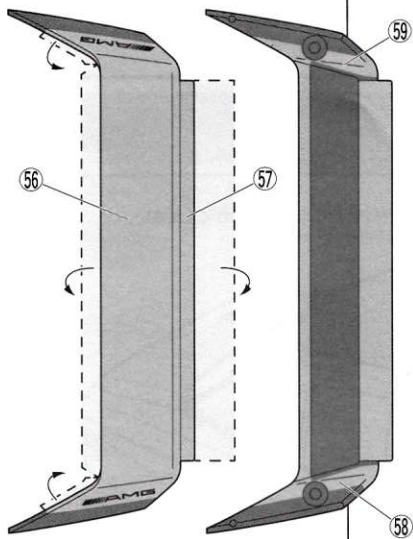
★マークは裏面も参照して、番号順にはってください。

★Apply stickers in numbered order.

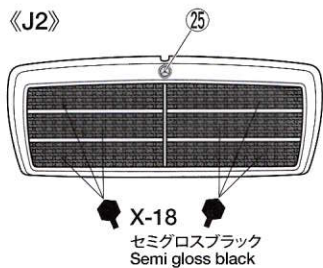


4

《H1》



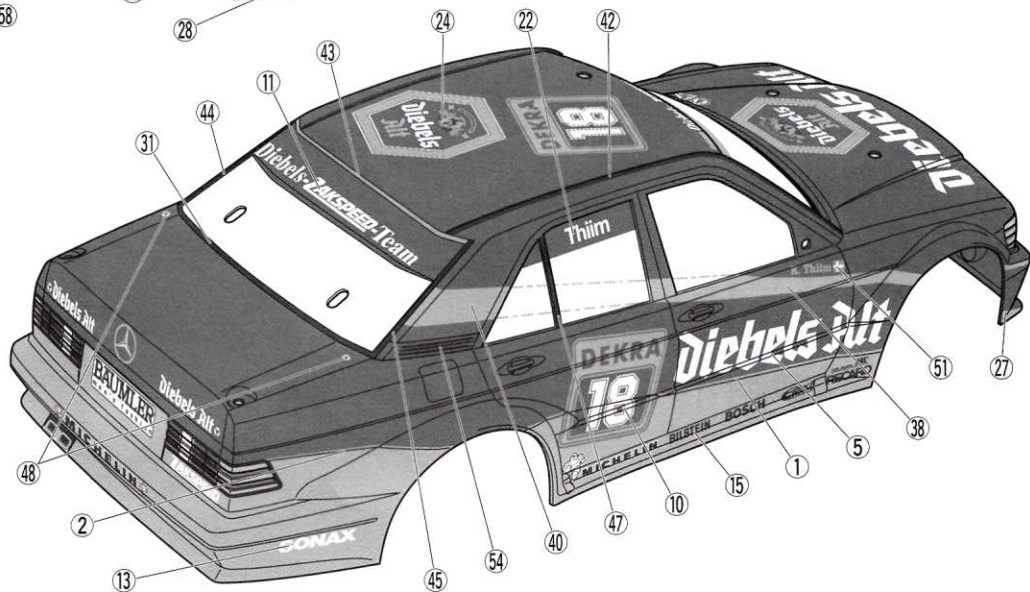
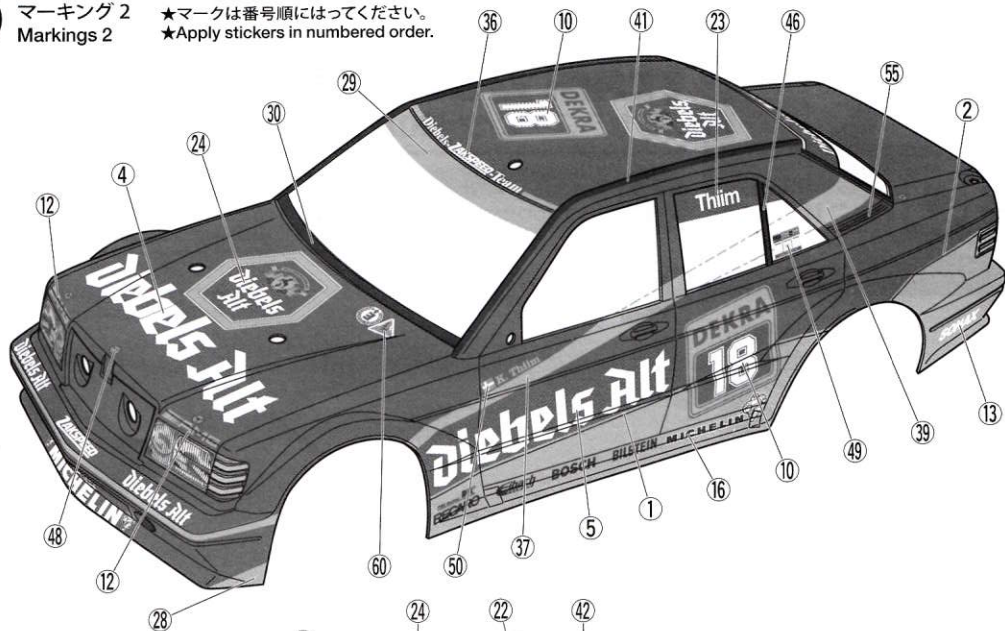
《J2》

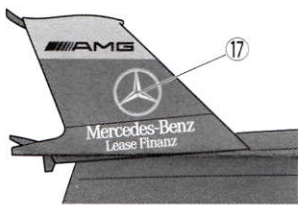


5

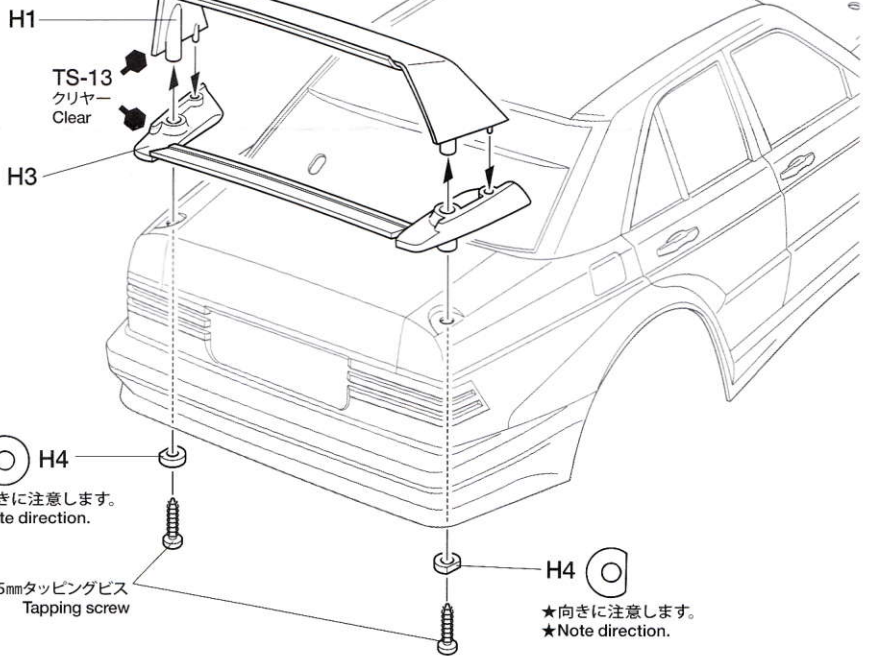


4

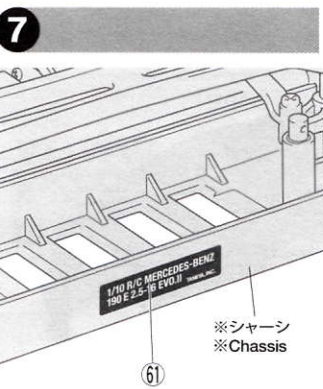
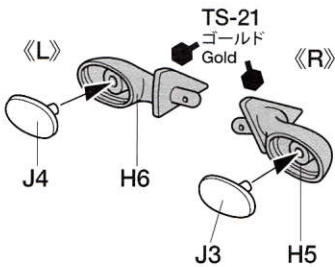
マーキング 2
Markings 2★マークは番号順にはってください。
★Apply stickers in numbered order.



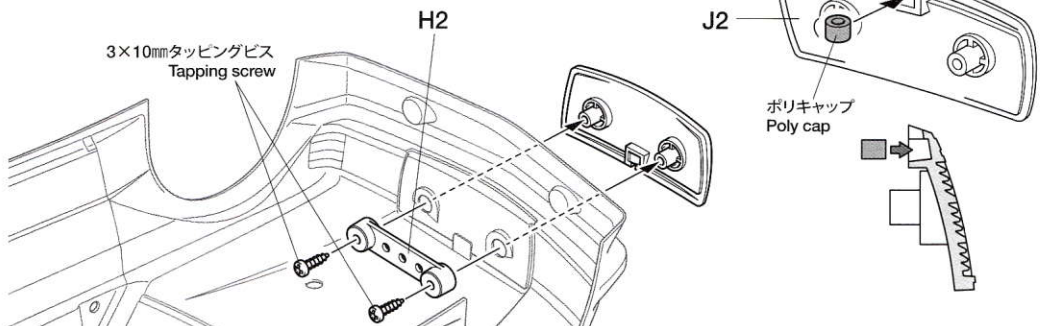
5 ウイングの取り付け Attaching rear wing



6 《サイドミラーの組み立て》 Side mirrors



6 グリルの取り付け Attaching grille



PARTS

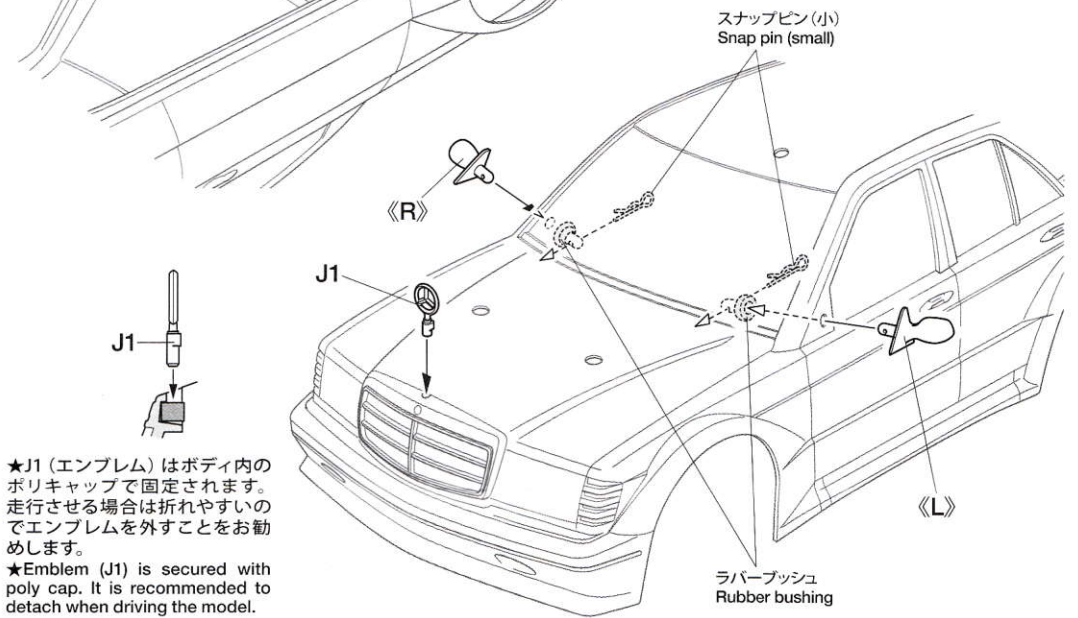
- ボディ.....×1
Body
- H部品.....×1
H Parts
- J部品.....×1
J Parts
- ステッカー.....×1
Sticker
- マスクシール.....×1
Masking sticker

《金具袋詰》 METAL PARTS BAG

- 3×15mmタッピングビス...×2
Tapping screw

- 3×10mmタッピングビス...×2
Tapping screw

- ラバーブッシュ.....×2
Rubber bushing



★J1 (エンブレム) はボディ内のポリキャップで固定されます。走行させる場合は折れやすいのでエンブレムを外すことをお勧めします。
★Emblem (J1) is secured with poly cap. It is recommended to detach when driving the model.

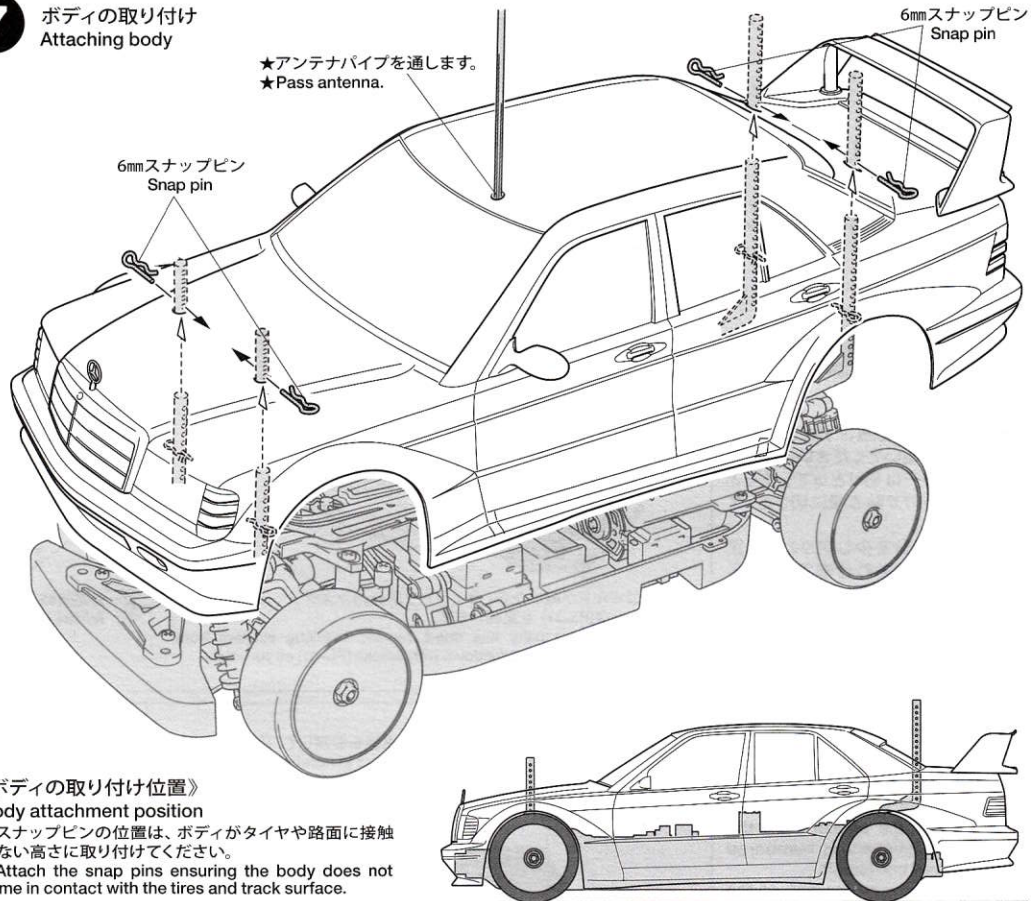
ポリキャップ……………×1
Poly cap

スナップピン(小)……………×2
Snap pin (small)

6mmスナップピン……………×8
Snap pin

7 ボディの取り付け Attaching body

★アンテナパイプを通します。
★Pass antenna.

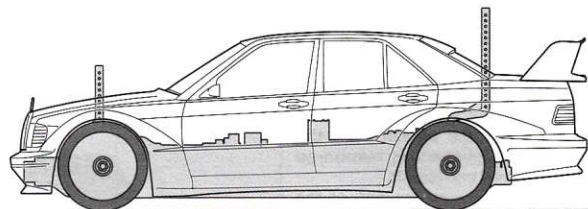


《ボディの取り付け位置》

Body attachment position

★スナップピンの位置は、ボディがタイヤや路面に接触しない高さに取り付けてください。

★Attach the snap pins ensuring the body does not come in contact with the tires and track surface.



部品請求について

★部品をなくしたり、こわした方は、カスタマーサービス取次店でご注文いただけます。また、当社カスタマーサービスに直接ご注文する場合は、下記の方法でご注文することができます。

①《郵便振替のご利用法》

郵便局の払込用紙の通信欄に下のリストを参考にITEM番号、スケール、製品名、部品名、部品コード、数量を必ずご記入ください。振込人住所欄にはお電話番号もお書きいただき、口座番号・00810-9-1118、加入者名・(株)タミヤでお振込ください。

②《代金引換のご利用法》

パーツ代金に加えて代引き手数料(324円)をご負担いただければ、電話またはホームページより代金引換によるご注文をお受けいたします。

《住所》

〒422-8610 静岡県駿河区恩田原3-7
株式会社タミヤ カスタマーサービス係

《お問い合わせ番号》

静岡 054-283-0003

東京 03-3899-3765 (静岡へ自動転送)

★このボディに合うタイヤ、ホイールは、カスタマーサービスで取り扱っております。お問合わせください。

★Ask your local Tamiya dealer for availability of the wheels and tires.

●タミヤ・ホームページアドレス
www.tamiya.com

TAMIYA

メルセデス・ベンツ 190 E 2.5-16 EVO. II

チーム ザクスピード「ディーベルス アルト」 ITEM 58638

★価格は2016年7月現在のものです。予告なく変更となる場合があります。

★税込価格の税率は8%となっています。

部品名	税込価格	本体価格	送料	部品コード
ボディ……………	2,754円	(2,550円)	-	11825091
H,Jパーツ……………	699円	(620円)	-	19005378
ラバーブッシュ(x2)……………	129円	(120円)	-	19805385
ステッカー、マクシール……………	1,512円	(1,400円)	-	19495893
ボディ説明図……………	324円	(300円)	-	11054853
SP.197 スナップピン小(x5)、他……………	216円	(200円)	92円	50197
SP.577 3x10mmタッピングビス(x10)……………	108円	(100円)	82円	50577
SP.583 3x15mmタッピングビス(x10)……………	162円	(150円)	82円	50583
SP.1537 6mmスナップピン(x15)……………	216円	(200円)	140円	51537

AFTER MARKET SERVICE CARD

When purchasing replacement parts, please take or send this form to your local Tamiya dealer so that the parts required can be correctly identified. Please note that specifications, availability and price are subject to change without notice.

Parts code	ITEM 58638
11825091……………	Body
19005378……………	H, J Parts
19805385……………	Rubber Bushing (x2)
19495893……………	Sticker, Masking Sticker
11054853……………	Body Set Instructions
50197……………	Snap Pin (Small x5, etc.)
50577……………	3x10mm Tapping Screw (x10)
50583……………	3x15mm Tapping Screw (x10)
51537……………	6mm Snap Pin (x15)