

CATS-8
COMPETITION ESC BY 

ABSIMA

Inhalt

01 Warnungen	05
02 Produkt Features	06
03 Spezifikationen	07
04 Sensorless Brushless Motor, Sensored Brushless Motor	08
05 Einrichten des ESC	09
05-1 Einstellen des Gaswegs	09
05-2 Instruktionen Ein- und Ausschalten und Piepsignale	10
05-3 Programmieroptionen	11
05-4 Default Mode	21
05-5 Methoden	21
05-6 Wiederherstellung der Werksparametereinstellungen	22
06 Beschreibung des ESC Status	22
07 Problembehebung	22

Contents

01 Warnings	25
02 Product features	26
03 Specifications	27
04 Sensorless brushless motor, sensored brushless motor	28
05 Setting up the ESC	29
05-1 Set the throttle travel	29
05-2 Instructions for switching on and off and beeping	30
05-3 Programming options	31
05-4 Default mode	40
05-5 Methods	40
05-6 Restore factory parameter settings	41
06 Description of the ESC status	41
07 Troubleshoot guide	41

Contenu

01 Avertissements	44
02 Caractéristiques du produit	45
03 Spécifications	46
04 Moteur Brushless sans/avec capteur	47
05 Configuration de l'ESC	48
05-1 Réglage de l'accélérateur	48
05-2 Instructions pour l'allumage/arrêt et les bips	49
05-3 Options de programmation	50
05-4 Mode par défaut	60
05-5 Méthodes	60
05-6 Restaurer les paramètres d'usine	61
06 Description de l'état de l'ESC	61
07 Guide de dépannage	61



Warnings

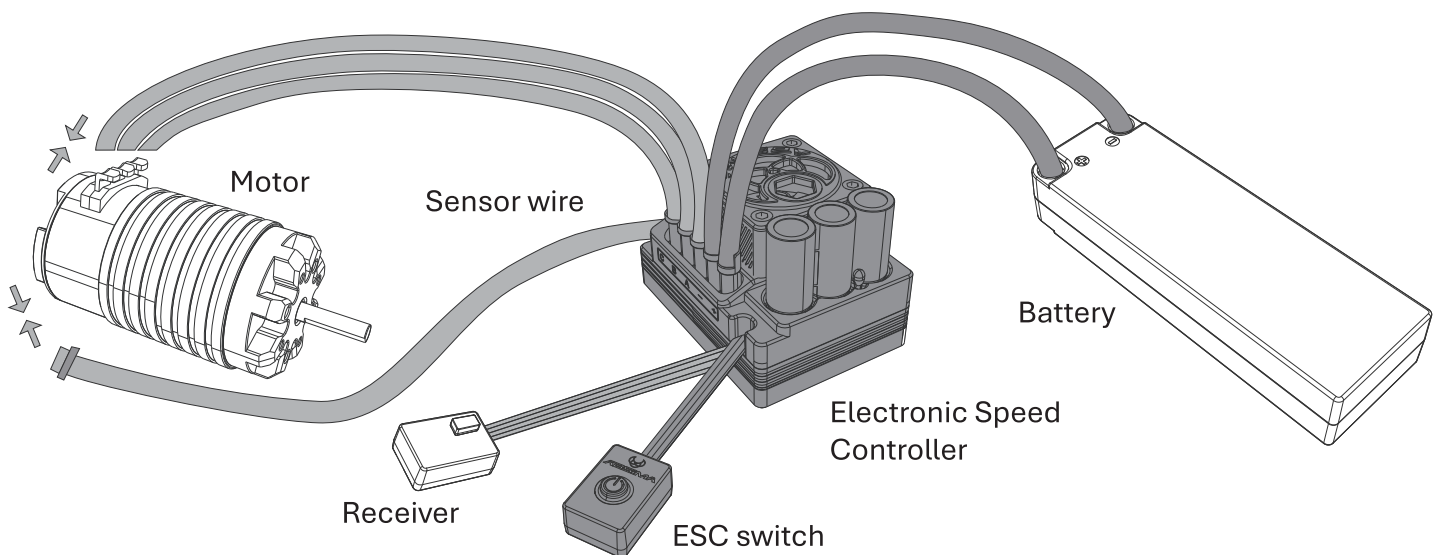
1. Bevor Sie den Regler an die entsprechenden Anschlussteile anschließen, vergewissern Sie sich bitte, dass alle Drähte und Anschlussteile gut isoliert sind. Ein Kurzschluss wird den Regler beschädigen.
2. Achten Sie darauf, alle Teile sorgfältig anzuschließen. Wenn die Verbindung nicht gut ist, können Sie das Fahrzeug möglicherweise nicht normal steuern, oder es können unvorhersehbare Situationen wie z.B. Schäden an der Ausrüstung auftreten.
3. Bevor Sie den Regler verwenden, überprüfen Sie bitte sorgfältig die Leistungsausrüstung und das Handbuch des Chassis, um sicherzustellen, dass die Leistungskonfiguration angemessen ist, um zu vermeiden, dass der Motor aufgrund einer falschen Leistungskonfiguration überlastet und der Regler schließlich beschädigt wird.
4. Wenn Sie die Eingangs- und Ausgangsdrähte und Stecker des ESC schweißen müssen, verwenden Sie bitte ein Schweißgerät mit einer Leistung von mindestens 60W, um ein zuverlässiges Schweißen zu gewährleisten.
5. Während des Hochgeschwindigkeitsbetriebs werden die Reifen des Fahrzeugs bis zum Äußersten "aufgepumpt", also fahren Sie das Fahrzeug bitte nicht. Fahren Sie das Auto nicht unnötig mit voller Geschwindigkeit, die Reifen könnten platzen und schwere Verletzungen verursachen.
6. Stellen Sie den Regler oder Motor nicht an einem Ort auf, an dem die Außentemperatur 90°C/194°F übersteigt. Hohe Temperaturen führen zu Schäden.
7. Denken Sie daran, nach dem Gebrauch die Verbindung zwischen dem Akku und dem Regler zu unterbrechen. Wenn der Akku nicht abgeklemmt wird, verbraucht der Regler weiterhin Strom, auch wenn der Schalter des Reglers ausgeschaltet wird. Wenn der Akku lange Zeit angeschlossen ist, wird die verbleibende Energie schließlich vollständig verbraucht, was zu einer Fehlfunktion des Akkus oder des Reglers führen kann. Wir sind nicht verantwortlich für Schäden, die dadurch verursacht werden.

1. Für die Top-Wettbewerb Ebenen: drei eingebaute häufig verwendeten Modi, geeignet für alle 1/8 Wettbewerbe, bereit zur Verwendung.
2. Der ESC hat 33 einstellbare Parameter eingebaut, die für die Einstellung verschiedener Leistungsanforderungen bequem sind; die Einstellparameter können importiert und exportiert werden, was für Fahrer bequem ist, miteinander zu kommunizieren und von den Einstellungen der anderen zu lernen.
3. Unterstützt super großes 48° Boost und Turbo Timing
4. Schutzfunktionen: Niederspannungsschutz, ESC und Motor Überhitzungsschutz.
5. Eingebauter BEC-Schaltmodus, der Dauerstrom erreicht BA, und der Momentanstrom erreicht 12^a. Unterstützung 6V/7.4V einstellbar, für High-Power-Servo und High-Voltage/Speed-Servo. Die erreichte Temperatur von Motor und/oder ESC kann entweder über die LCD-Programmbox oder über die mobile APP abgelesen werden.
6. Mit der Offline-Datenaufzeichnungsfunktion können Sie die aufgezeichneten Betriebsdaten wie die maximale Temperatur und die maximale Geschwindigkeit des ESC und des Motors über das LCD-Programmbox speichern.
7. Eingebaute professionelle Rückwärtsabschaltfunktion, die nur im Modus vorwärts mit Bremse und vorwärts und rückwärts mit Bremse aktiviert ist. Einstellung: beim Umkehren das erste Mal, drücken Sie die Vollgas und halten Sie für 6s, dann kann die Maschine ausgeschaltet werden.

Dauer-/Spitzenstrom	200A/1080A
Unterstützter Motortyp	Moteur brushless avec et sans capteur
Empfohlene Anwendung	Compétition professionnelle de buggy/truggy électrique 1/8
Anzahl der Batteriezellen	2-4S Lipo
BEC-Ausgang	Régulation V ultra-stable 6V/7.4V; courant continu 8A/12A pointe
Lüfterleistung	6V/7.4V à partir du BEC intégré
Größe / Gewicht	56.9 (L) * 41.6(W) * 38.9 (H) mm / 132g
Parametereinstellungsmethode	Programmierbox, Bluetooth-Modul

04 Sensorless & Sensored Brushless Motor

Please refer to the instructions and wiring diagram for correct wiring:



1. Motoranschluss:

Es gibt Unterschiede in der Art und Weise, wie der sensorgesteuerte Motor und der sensorlose Motor angeschlossen werden, bitte beachten Sie die folgende Verdrahtungsmethode:

Option 1. Sensorgesteuerter Brushless Motor:

Der Regler und der Motor haben strenge Anforderungen an die Reihenfolge der Kabel. Die #A/#B/#C/ des Reglers müssen in strikter Eins-zu-Eins-Übereinstimmung mit den #A/#B/#C/ des Motors sein. Verwenden Sie ein sechspoliges Sensorkabel, um den Sensoranschluss des Reglers mit der Sensorschnittstelle des Motors zu verbinden.

Anmerkungen: Wenn die Fahrrichtung nach dem Einbau des Motors vertauscht ist (z.B. vorwärts anstatt rückwärts), ändern Sie bitte den Parameter "Drehrichtung des Motors", um die Richtung des Motors anzupassen.

Option 2. Sensorloser Brushless Motor:

Für den Anschluss des Reglers an den Motor ist keine strenge Reihenfolge der Kabel vorgeschrieben. Die #A/#B/#C des Reglers können frei mit den drei Drähten des Motors verbunden werden. Wenn die Drehrichtung umgekehrt wird, tauschen Sie einfach Position von zwei der drei Motordrähte (AB zu BA, AC zu CA, BC zu CB)

2. Anschluss am Empfänger:

Stecken Sie das Gassteuerkabel des Reglers in den Gaskanal des Empfängers. Da die rote Leitung des Kabels eine Spannung von 6V/7.4V an den Empfänger und die Ruderanlage abgibt, dürfen Sie den Empfänger nicht zusätzlich mit Strom versorgen. Empfänger, da sonst der Regler beschädigt werden kann.

3. Anschluss der Batterie

Das Eingangskabel des Reglers ist gepolt. Achten Sie beim Einsetzen des Akkus darauf, dass der (+) Pol des Reglers mit dem (+) Pol des Akkus und der (-) Pol mit dem (-) Pol verbunden ist. Wenn der Regler über Kreuz mit dem Akku verbunden, kann der Regler nicht eingeschaltet werden.

05

Einrichten des ESCs



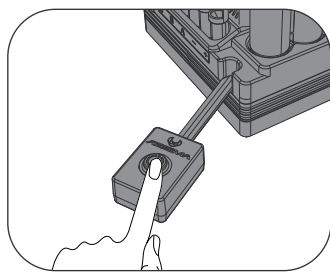
Die Leistung dieses Systems ist sehr hoch. Zu Ihrer eigenen Sicherheit und der anderer Personen in Ihrer Umgebung empfehlen wir Ihnen dringend, das Ritzel des Motors zu entfernen, bevor Sie das System kalibrieren und einstellen, und den ESC-Schalter bei hängenden Rädern einzuschalten!

05 - I

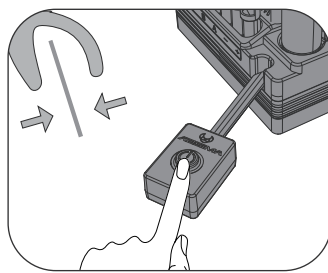
Einstellen des Gaswegs

ESC einschalten: Taste kurz drücken und loslassen= 2 Pieptöne; ESC ist eingeschaltet und bereit ESC in 4 Schritten kalibrieren:

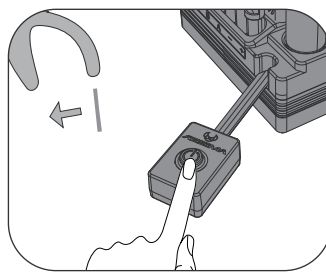
Die Schritte der Gas-Kalibrierung sind in den folgenden Abbildungen dargestellt:



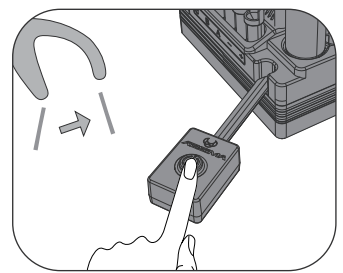
Step 1



Step 2



Step 3



Step 4

Step 1: Taste länger als 5 Sekunden drücken und loslassen = ein langer Piepton gefolgt von mehreren kurzen Pieptönen; ESC ist bereit, die Kalibrierung zu starten.

Step 2: Kalibrierung des Neutralpunkts = Einschalttaste kurz drücken; ESC bestätigt mit 1 kurzen Piepton.

Step 3: Kalibrierung der Vollgas-Einstellung = Gashebel bei voller Leistung ziehen und halten, dann Einschaltknopf kurz drücken; ESC bestätigt mit 2 kurzen Pieptönen.

Step 4: Bremskalibrierung = drücken und halten Sie den Bremshebel auf Vollbremsung, dann drücken Sie kurz die Einschalttaste; ESC bestätigt mit 3 kurzen Tönen und 2 normalen Tönen.

Halten Sie bei ausgeschaltetem ESC die Einschalttaste gedrückt, bis ein Piepton ertönt, und lassen Sie dann los. Zu diesem Zeitpunkt befindet sich der Regler im Zustand der Kalibrierung und wartet darauf, eingestellt zu werden. Bringen Sie den Gashebel in die mittlere Position des Gashebels, drücken Sie kurz die Einschalttaste, und der Regler piept. 1 Piepton, stellen Sie den Gashebel auf Vollgas in Vorwärtsrichtung, drücken Sie kurz den Einschaltknopf, der ESC piept 2 Mal, stellen Sie den Gashebel auf Vollgas in Rückwärtsrichtung, drücken Sie kurz den Einschaltknopf, und der ESC piept 3 Mal.

05 - 2

Instruktionen Ein/Ausschalten und Piepsignale

1) Instruktionen Ein/Ausschalten:

Drücken Sie kurz die EIN/AUS-Taste, um das Gerät einzuschalten, wenn es ausgeschaltet ist und andersherum.

2) Instruktionen für Piepsignale:

Beim Starten unter normalen Bedingungen gibt der Motor einige Pieptöne ab, um die Anzahl der Lithium-Batteriezellen (S) anzuzeigen, zum Beispiel: "beep beep" bedeutet 2S- Lithiumzellen, "beep beep beep" bedeutet 3S-Lithiumzellen.

Type	Items	Setting Options		
General Settings	Running Mode	Fwd/Brk	Fwd/Rev/Brk	Fwd/Rev
	Max.Reverse Force	25%-100% (Adjust Step 1%)		
	Cutoff Voltage	Disable	Auto (3.5V/cell)	Customized 5.0V-9.6V (Adjust Step 0.1V)
	ESC Thermal Protection	Disable	Enable	
	Motor Thermal Protection	Disable	Enable	
	BEC Voltage	6.0V	7.4V	
	Remote Off	Disable	Enable	
	Sensor Mode	Full Sensored	Hybrid	
	Motor Rotation	CCW	CW	
	Phase-AC Swap	Disable	Enable	
	Punch Sw Point	30%-70% (Adjust Step 1%)		
	Punch Rate1 Start	1-30 (Adjust Step 1)		

Throttle Control	Punch Rate2 End	1-30 (Adjust Step 1)				
	Throttle Curve	Linear	Undetermined			
	Neutral Range	6%	8%	10%		
	Init Throttle Force	1%-15% (Adjust Step 1%)				
	Coast	0%-30% (Adjust Step 1%)				
	Softening Value	0-30° (Adjust Step 1°)				
	Softening Range	0%-75% (Adjust Step 1%)				
	PWM Drive Freq	1K	2K	4K	8K	16K
Brake Setting	Brake Control	Slowly	Heavy			
	Drag Brake	0%-100% (Adjust Step 1%)				
	Max. Brake Force	0%-100% (Adjust Step 1%)				
	Init Brake Force	0%-50% (Adjust Step 1%)	Drag Brake			
	Brake add Rate	0-20 (Adjust Step 1)				
	Brake Frequency	0.5K	1K	2K		

Timing

Boost Timing 0-48° (Adjust Step 1°)

Boost Start RPM 1K-20K (Adjust Step 1K)

Boost End RPM 8K-50K (Adjust Step 1K)

Boost Control RPM Automatic

Setting

Turbo Timing 0-48° (Adjust Step 1°)

Turbo Delay 0-1s (Adjust Step 0.05s) Instant

Turbo Increase Rate 0-48° (Adjust Step 1deg/0.1s) Instant

Turbo Decrease Rate 0-48° (Adjust Step 1deg/0.1s) Instant

Restore Default

1. Running Mode:

Option 1: Vorwärts mit Bremsen Rennmodus Er verfügt nur über die Vorwärts-und Bremsfunktionen, wie sie bei professionellen Wettkämpfen verwendet werden. Der Rückwärtsmodus ist deaktiviert.

Option 2: Vorwärts/Rückwärts mit Bremse Dieser Modus bietet eine Rückwärtsfunktion und wird in der Regel für Schulungen verwendet. Der Modus "Vorwärts-und Rückwärtsfahren mit Bremse" verwendet den intelligenten Rückwärtsfahrmodus. Wenn der Gashebel zum ersten Mal vom mittleren Bereich in den Rückwärtsbereich

gedrückt wird, wird der Motor gebremst. Wenn der Gaspedalauslöser in den mittleren Bereich zurückkehrt und in den Rückwärtsbereich gedrückt wird, erfolgt ein Rückwärtslauf, wenn der Motor zu diesem Zeitpunkt angehalten hat. Wenn der Motor nicht gestoppt hat, bremst er immer noch, und der Gaspedalauslöser muss wieder in die Mitte gebracht und in den Rückwärtsgang gedrückt werden. Damit soll ein versehentliches Rückwärtsfahren aufgrund von Mehrpunktbremsen während der Fahrt verhindert werden.

Option 3: Direkt vorwärts und rückwärts Dieser Modus verwendet einen Single-Click- Rückwärtsmodus, d.h. wenn der Gashebel vom mittleren Bereich in den Rückwärtsbereich gedrückt wird, erzeugt der Motor sofort einen Rückwärtsbewegung. Dieser Modus wird im Allgemeinen für Spezialfahrzeuge wie Raupenfahrzeuge verwendet.

2. Max. Reverse Force:

Bezieht sich auf die maximale Rückwärtskraft, die erzeugt werden kann, wenn der Gasknüppel in die maximale Rückwärtsposition gedrückt wird. Es können verschiedene Parameterwerte gewählt werden, um unterschiedliche Rückwärtsgeschwindigkeiten zu erzeugen (im Allgemeinen wird empfohlen, eine relativ kleine Rückwärtsgeschwindigkeit zu verwenden, um Fehler durch einen zu schnellen Rückwärtsgang zu vermeiden).

3. Cutoff Voltage:

Diese Funktion dient hauptsächlich dazu, irreversible Schäden durch übermäßige Entladung von Lithiumbatterien zu verhindern. Der Regler überwacht immer die Batteriespannung. Sobald die Spannung unter den eingestellten Schwellenwert fällt, reduziert der Regler sofort die Leistung auf 20%. Nach dem Eintritt in den Spannungsschutz blinkt die rote LED weiterhin mit "*,*-*;*---". Wenn Sie NiMH-Akkus verwenden, stellen Sie bitte "keinen Schutz" ein oder passen Sie die Schutzwelle an.

Option 1 - Kein Schutz Bei der Einstellung "Kein Schutz" schaltet der Regler den Strom bei Unterspannung nicht ab. Wenn Sie einen Lithium-Akku verwenden, ist es nicht empfehlenswert, ihn auf "Unprotected" einzustellen, da sonst der Akku durch übermäßige Entladung beschädigt werden kann. Um den Leistungsabfall zu vermeiden, der durch den Eintritt in den Schutzzustand während des Wettbewerbs verursacht wird, wird empfohlen, die Einstellung "kein Schutz" zu wählen (der Akku kann jedoch durch eine Überentladung beschädigt werden, was zu einer Aufblähung der Zellen führt).

Option 2 - Auto-Erkennung The ESC automatically calculates the corresponding low-voltage protection threshold according to 3.5V/Cell according to the detected number of lithium cells. For example, when the detection uses 2S, the low-voltage protection threshold is $3.5 \times 2 = 7.0V$.

Option 3 - Benutzerdefiniert Bei den benutzerdefinierten Einstellungen liegt der Schwellenwert für den Unterspannungsschutz des ESCs im Bereich von 5V bis 9.6V (angepasster Wert 0.1V), wobei der Spannungswert für den gesamten Akkupack gilt, d.h. für die gesamte Eingangsspannung. Bitte berechnen Sie den benötigten Schwellenwert für den Unterspannungsschutz entsprechend der Anzahl der verwendeten Batterien. Der benutzerdefinierte Wert kann nach Belieben eingestellt werden. Der Mindestwert kann auf 5V, der Höchstwert auf 9.6 V eingestellt werden.

4. ESC Thermal Protection:

Wenn der Temperaturanstieg des Reglers einen bestimmten, werkseitig voreingestellten Wert erreicht, wird der Ausgang automatisch abgeschaltet, das rote Licht blinkt und der Ausgang wird erst wieder aktiviert, wenn die Temperatur sinkt. Wenn der ESC unter Überhitzungsschutz steht, blinkt das rote Licht dreimal: ***, ***,... Warnung! Schalten Sie den Überhitzungsschutz des Reglers nicht aus, es sei denn, es handelt sich um einen Wettbewerb, da sonst der Regler durch Überhitzung beschädigt werden kann und der Motor beschädigt werden kann.

5. Motor Thermal Protection:

Wenn die Motortemperatur auf einen bestimmten, werkseitig eingestellten Wert ansteigt, schaltet der Regler automatisch den Ausgang ab, das rote Licht blinkt und der Ausgang wird erst wieder aktiviert, wenn die Motortemperatur gesunken ist. Wenn der Motor überhitzt ist, blinkt die rote Leuchte viermal auf: ****, ****, ... Warnung! Schalten Sie den Motorüberhitzungsschutz nicht aus, es sei denn, es handelt sich um einen Wettbewerb, da sonst der Motor und der Regler beschädigt werden können.

6. BEC Voltage:

BEC-Spannungsunterstützung 6.0V/7.4V einstellbar, in der Regel 6.0V ist für gewöhnliche Lenkgetriebe geeignet; Wenn ein Hochspannungsservos verwendet wird, kann es auf eine höhere Spannung eingestellt werden. Einzelheiten entnehmen Sie bitte den Spannungswerten des Lenkservos. Warnung! Die eingestellte BEC-Spannung darf die maximale Betriebsspannung der Servos nicht überschreiten, da sonst das Servo und sogar der ESC beschädigt werden können!

7. Remote Shutdown:

Der Funkregler kann den ESC abschalten, indem der Gashebel für ca. 6 Sekunden auf Vollbremsung gehalten wird. Diese Funktion kann in der APP aktiviert/deaktiviert werden.

8. Sensor Mode:

Option 1: Reiner Sensormodus Wenn Sie den passenden Motor verwenden, können Sie diesen als reinen Sensor-Antriebsmodus einstellen. Das gesamte Antriebssystem arbeitet dann während des gesamten Prozesses im Sensormodus, mit besserem Steuergefühl und besserer Betriebseffizienz. Und Sie können die Boost- und Turbo-Timing-Funktionen nutzen, um bei Bedarf mehr Leistung zu erhalten.

Option 2: Sensor- und sensorloser Hybridmodus Dies ist ein alternativer Fahrmodus für den 1:10-Antriebsstrang. Wenn das Fahrzeug mit einer niedrigen Geschwindigkeit fährt, verwendet der ESC den Sensor-Modus, um den Motor zu starten. Wenn die Motordrehzahl steigt, schaltet der elektrische Regler in den sensorlosen Modus, um den Motor anzutreiben.

9. Motor Rotation:

Die Vorderseite der Motorwelle ist dem Gesicht zugewandt (das heißt, das Heck des Motors ist vom Gesicht weg). Wenn die Fernbedienung den Gashebel in Vorwärtsrichtung erhöht, dreht sich die Motorwelle gegen den Uhrzeigersinn, wenn sie auf CCW eingestellt ist; wenn sie auf ON eingestellt ist, dreht sich die Motorwelle im Uhrzeigersinn. Normalerweise dreht sich der Motor gegen den Uhrzeigersinn und das Auto fährt vorwärts, aber es kann sein, dass der Chassis Hersteller das Fahrzeug so konstruiert hat, dass er sich im Uhrzeigersinn dreht, um vorwärtszufahren. Wenn dies der Fall ist, stellen Sie ihn einfach auf CW.

10. Phase-AC Swap:

Wenn die A/C-Leitung des Reglers mit der A/C-Leitung des Motors verbunden ist (d.h. die A-Leitung des Reglers ist mit der C-Leitung des Motors verbunden, und die C-Leitung des Reglers ist mit der A-Leitung des Motors verbunden), ist es aufgrund der Verdrahtungsanforderungen des Rahmens ausreichend, diesen Punkt auf ON (Aktiviert) zu setzen; **WARNUNG!** Wenn die #A/#B/#C-Leitung des Reglers mit der #V/#B/#C-Leitung des Motors eins zu eins verbunden ist, darf die Einstellung nicht auf "Aktiviert" gesetzt werden, da sonst der Regler und der Motor beschädigt werden.

11. Punch Sw Point:

Mit diesem Parameter wird der Unterscheidungspunkt zwischen der Vorwärtsbeschleunigung und der Rückwärtsbeschleunigung eingestellt. Wenn der Gasbereich kleiner als der Segmentpunkt ist, verwendet das System die Beschleunigung des vorderen Segments; wenn der Gasbereich größer als der Segmentpunkt ist, schaltet das System automatisch auf die hintere Beschleunigung um.

12. Punch Rate1 Start:

Mit diesem Parameter wird die Ausgangsgeschwindigkeit der Anfangsbeschleunigung gesteuert. Die Einstellung einer geeigneten Beschleunigung bei der Vorwärtsfahrt kann dem Fahrer helfen, die Beschleunigung beim Anfahren zu kontrollieren und Reifenschlupf zu vermeiden, falls die Beschleunigung zu heftig ist, um eine schlechte Kontrolle in der Kurve und beim Sofortstart zu verursachen. Wenn der Strom zu groß ist, wirkt sich dies nachteilig auf den Motor/ESC/Batterie aus. Die Beschleunigung ist in 30 Gänge unterteilt und kann eingestellt werden. Wenn er auf 1 eingestellt ist, ist die Beschleunigung langsamer, und es gibt mehr Einschränkungen. Je größer der Wert ist, desto schneller wird die Beschleunigung sein. Die Leistung ist weniger eingeschränkt. Im Allgemeinen kann für einen Fahrer, der das Gas gut kontrollieren kann, eine höhere Beschleunigung eingestellt werden, um die Begrenzung des ESC auf die Gasannahme zu reduzieren.

13. Punch Rate2 End:

Mit diesem Parameter wird die Ausgangsgeschwindigkeit der Endbeschleunigung gesteuert. Die Einstellung kann dem Fahrer helfen, die Beschleunigung beim Starten des Fahrzeugs zu kontrollieren und Reifenschlupf zu vermeiden und schlechte Kontrolle in der Kurve zu verursachen. Der Strom ist im Moment des Anfahrens zu groß, was für den Motor/ESC/Batterie ungünstig ist. Die Beschleunigung ist in 30 Sektoren unterteilt und kann eingestellt werden. Wenn er auf 1 eingestellt ist, wird die Beschleunigung des hinteren Gasbereichs langsamer und es gibt mehr Beschränkungen für die Ausgabe, wenn das Fahrzeug schnell ist; je größer der Wert ist, desto schneller ist die Beschleunigung. Je niedriger der Wert, desto schneller die Beschleunigung. Im Allgemeinen kann für Fahrer, die das Gaspedal gekonnt kontrollieren können, eine höhere Beschleunigung eingestellt werden, um die Beschränkung der Gasannahme durch den ESC zu verringern.

14. Throttle Curve:

Mit diesem Parameter wird die Übereinstimmung zwischen der Vorwärtsgasbewegung und dem tatsächlichen Wert eingestellt. Die Voreinstellung ist linear, in diesem Fall folgt die Leistungsabgabe dem Gashebel.

15. Neutral Range:

Mit diesem Parameter wird der Bereich des Gaspedalmittelpunkts an die verschiedenen Fernsteuerungen und die Steuergewohnheiten der Fahrer angepasst. Einige minderwertige Fernsteuerungen neigen dazu, in der Mittelstellung zu driften, was dazu führt, dass das Fahrzeug langsam vorwärts oder rückwärts fährt. Wenn dieses Phänomen auftritt, stellen Sie bitte die Bereichsbreite auf einen größeren Wert ein.

16. Initial Brake Force:

Auch als minimale Startkraft bezeichnet, bezieht sie sich auf die Startkraft, die auf den Motor in der Anfangsposition des Gaspedals wirkt. Die erforderliche Startkraft kann entsprechend der Griffigkeit der Reifen und des Bodens eingestellt werden; wenn der Boden zu rutschig ist, stellen Sie bitte eine kleinere Startkraft ein, um ein Rutschen zu vermeiden.

17. Coast:

Wenn der Gashebel von der Vollgasstellung oder nahe der Vollgasstellung losgelassen wird, ermöglicht diese Funktion, dass der Motor die Geschwindigkeit auf natürliche und sanfte Weise ohne plötzliche Verzögerung während des Loslassens des Gashebels reduziert. Je höher der Wert der "Autogas"-Einstellung ist, desto stärker ist das "Auslaufgefühl". Ist der Wert beispielsweise auf 0 % eingestellt, gibt es keine. Bei einer Einstellung von 20 % ist das Gefühl des Ausrollens am stärksten. Vorteile der automatischen Drosselung/Auslauffunktion: Bei Verwendung eines Motors mit starkem Schlitztrieb neigt das Fahrzeug dazu, selbständig ein Gefühl des Bremsens zu erzeugen, das als "GEAR BRAKE" oder automatische Bremse bekannt ist, was das Gefühl der Handhabung des Fahrzeugs verringert. Hinweis: Wenn der Wert des Parameters "Schleppbremskraft" nicht 0 % beträgt, wird die Funktion "Automatisches Gasgeben/Rolling" ausgeschaltet.

18. Softening Value:

Wenn Sie während des Rennens das Gefühl haben, dass die Leistung des ersten Gasabschnitts zu heftig ist, ist ein wenig Leistung vom Gaspedal bereits zu stark, und es ist schwer zu kontrollieren, wenn Sie in Kurven fahren. Aus diesem Grund kann der Softening-Wert auf einen höheren Wert eingestellt werden, wodurch die Anfangsphase weicher wird. Dies kann die Kontrollierbarkeit für den Fahrer erheblich verbessern. Der "Softening-Wert" bezieht sich auf die Intensität des Softening-Prozesses. Je höher der Wert eingestellt wird, desto deutlicher wird der Weichzeichnungseffekt.

19. Softening-Range:

Bezieht sich auf die Größe des Gasschubs, der den Softening-Effekt erzeugt. Wenn der Wert beispielsweise auf 30 % eingestellt ist, bedeutet dies, dass von 0 % bis 30 % einen Softening-Effekt bewirkt.

20. PWM Drive Freq:

Eine niedrigere Fahrfrequenz kann eine stärkere Explosionskraft in der Anfangsphase des Gasgebens bewirken: eine höhere Fahrfrequenz kann den Motorantrieb sanfter und die Fahrgeräusche leiser machen, aber gleichzeitig erhöht sie auch den Schaltverlust des ESC und die Wärmeentwicklung. Für die spezifische Nutzungsrate beziehen Sie sich bitte auf die tatsächlichen Testergebnisse des Fahrzeugs während einer Testfahrt.

21. Brake Control:

Es gibt zwei Bremsmodi: langsames Bremsen für Hobby und starkes Bremsen für den Wettbewerb.

22. Schleppbremskraft:

Schleppbremse, auch bekannt als automatische Bremse, bezieht sich auf die Bremskraft, die durch den ESC auf den Motor erzeugt wird, wenn der Gashebel in der Mitte ist. Dies kann bei der Kontrolle der Bremse unterstützen und die Schwierigkeit der Bremskontrolle effektiv verringern. Sie wird häufig bei Tourenwägen zum Abbremsen in und aus Kurven und bei anderen Gelegenheiten verwendet.

23. Max. Brake Force:

Dieser Regler bietet eine proportionale Bremsfunktion. Die Bremskraft ist abhängig von der Stellung des Gashebels. Die maximale Bremskraft bezieht sich auf die Bremskraft, die erzeugt wird, wenn der Gasknüppel in der Bremsendstellung steht. Bitte wählen Sie den geeigneten Parameter für die maximale Bremskraft entsprechend den spezifischen Bedingungen des Fahrzeugs und der Strecke sowie Ihren persönlichen Gewohnheiten.

24. Initial Brake Force:

Auch bekannt als die minimale Bremskraft, bezieht sich auf die Bremskraft, die auf den Motor in der Anfangsposition der Bremse wirkt. Wenn die Anfangsbremskraft auf einen größeren Wert eingestellt wird, können Sie eine ähnliche Wirkung wie mit der Punktbremse erzielen.

25. Brake Rate Control:

Mit diesem Parameter wird die Ausgangsgeschwindigkeit des Bremsbeschleunigers gesteuert. Die Einstellung einer geeigneten Bremsbeschleunigung kann dem Fahrer helfen, die Bremskraft zu kontrollieren und übermäßiges Bremsen zu vermeiden. Die Beschleunigung ist in 20 Stufen unterteilt und kann eingestellt werden. Wenn sie auf 1 eingestellt ist, ist das Bremsverhalten stärker eingeschränkt. Je größer der Einstellwert ist, desto geringer ist die Einschränkung der Bremskraft. Im Allgemeinen kann für Fahrer, die die Bremsen gut kontrollieren können, eine höhere Beschleunigung eingestellt werden, um die Begrenzung des ESC auf die Reaktion von Bremse und Gaspedal zu verringern.

26. Brake Curve:

Eine Verringerung der Bremsfrequenz kann den Motor zu einer stärkeren Bremskraft veranlassen; eine Erhöhung der Bremsfrequenz kann den Motor zu einer schlüpfrigeren Bremskraft veranlassen. Die spezifische Häufigkeit der Verwendung hängt von der gemessenen Wirkung des Fahrzeugs ab.

27. Boost-Timing:

Dieses Timing gilt für den gesamten Bereich des Gaspedals und wirkt sich direkt auf die Geschwindigkeit in Kurven und auf geraden Straßen aus. Wenn dieser Wert eingestellt ist, wird das tatsächliche Timing des ESC während des Betriebs dynamisch in Abhängigkeit von der Beschleunigung geändert und ist nicht eine feste Konstante.

28. Boost Start RPM:

Mit diesem Element wird die Startgeschwindigkeit eingestellt, die zum Einschalten des Boost-Timings erforderlich ist. Wenn es zum Beispiel auf 8000U/min eingestellt ist, wird die entsprechende Boost-Zeitsteuerung eingeschaltet, wenn die Geschwindigkeit über 8000U/min erreicht wird, und die spezifische Öffnungsgröße wird dynamisch entsprechend der eingestellten Boost-Zeitsteuerung und der Endgeschwindigkeit zugewiesen.

29. Boost End RPM:

Mit diesem Element wird die Enddrehzahl, die zum Öffnen des aktuell eingestellten Boost-Timings erforderlich ist, manuell eingestellt. Beispiel. Wenn die Enddrehzahl auf 15000 eingestellt ist, wird die Druckregelung um 10 Grad eingeschaltet, wenn die Drehzahl über 15000U/min liegt, und wenn die Drehzahl unter 15000U/min liegt. Das Boost-Timing wird dynamisch in Abhängigkeit von der Drehzahl zugewiesen.

30. Boost Control:

Option 1: Drehzahl Bei Einstellung auf den Modus "Drehzahl" wird der Wert für den Boost- Zeitpunkt dynamisch in Abhängigkeit von der aktuellen Drehzahl zugewiesen. Wenn die Drehzahl niedriger als die Anfangsdrehzahl ist, ist der tatsächliche Öffnungswert der Boost-Funktion 0; wenn die Drehzahl höher als die Anfangsdrehzahl ist, wird der tatsächliche Öffnungswert der Boost-Funktion eingestellt.

Option 2: Auto Bei der Einstellung "Auto" wird der Boost-Zeitwert dynamisch entsprechend der aktuellen Trigger-Stellung verteilt. Nur wenn die Drosselklappe voll ist, entspricht der tatsächliche Öffnungswert der Verstärkung dem Einstellwert der Verstärkung.

31. Turbo Timing:

Turbo-Zeitsteuerung. Dies ist ein Element, um das Timing einzustellen, es wird nur eingeschaltet, wenn die Drosselklappe voll ist, und es wird in der Regel auf einer langen geraden Straße verwendet, um die maximale Leistung des Motors freizugeben. Die optimale Funktionalität kann in Kombination mit der Einstellung der Turboverzögerung erreicht werden.

32. Turbo Delay:

Bezieht sich auf die Dauer der Vollgasphase, die zum Auslösen des Turbos erforderlich ist. Wenn die Dauer der Vollgasphase den hier eingestellten Wert erreicht, kann der Turbo ausgelöst werden.

33. Turbo Increase Rate (deg/0.1sec):

Wenn die Bedingungen für das Auslösen eines Turbos erfüllt sind, beginnt der Turbo mit der angegebenen Geschwindigkeit zu starten. Beispiel: 6 Grad/0.1 Sekunden bedeutet, dass der Turbo um 6 Grad in 0.1 Sekunden ansteigt. Je mehr Grad innerhalb von 0.1 Sekunden ausgelöst werden, desto schneller wird der Turbo ausgelöst, desto schneller beschleunigt das Auto, und desto höher ist natürlich auch die Hitze des Motors.

34. Turbo Decrease Rate (deg/0.1sec):

Wenn der Turbo eingeschaltet ist und die Auslösebedingungen nicht erfüllt sind, wie z.B. die Verzögerung am Ende der Geraden in eine Kurve, dann von Vollgas auf Nicht-Vollgas, sind die Turbo-Öffnungsbedingungen nicht erfüllt, wenn der Turbo auf einmal ausgeschaltet wird, wird er eine offensichtliche Verlangsamung erzeugen, genau wie die Bremse, was zu einem schlechten Fahrverhalten führt. Wenn der Turbo bei einer bestimmten Geschwindigkeit ausgeschaltet wird, wird die Verzögerung linearer und das Fahrverhalten des Autos verbessert sich.

Achtung! Das Einschalten des Boosts und des Turbos kann die Ausgangsleistung des Motors effektiv erhöhen und wird normalerweise für den Rennsport verwendet. Bitte überprüfen Sie sorgfältig das Handbuch und die Referenzeinstellungen im Voraus und überwachen Sie die Temperatur des Motors und des elektrischen Reglers während des Tests, passen Sie die entsprechende Einstellung und das endgültige Übersetzungsverhältnis an, übermäßige Timing-Einstellungen und endgültige Übersetzungsverhältnisse führen zum Durchbrennen des ESC oder des Motors.

Hinweis! Die Einstellungen für das Turbo-Timing sind nur gültig, wenn der Fahrmodus auf "Pure Sensor Mode" eingestellt und Hall angeschlossen ist.

05 - 4

Default Mode

Der Regler kann schnell auf mindestens 3 verschiedene Fahr-/Standardmodi voreingestellt werden. Der Fahrer muss nur den passenden Modus einstellen, während er die Motor-/Getriebeübersetzung anpasst, um schnell die gewünschten Ergebnisse zu erzielen. Alle Modi können auch durch den Fahrer über das BT Programm Einstellungsfeld feinabgestimmt werden.

Voreingestellter Modus für:

No	Items	Applications
1	Custom Timing	Applicable to all kinds of STOCK competitions that require ESCs to use flash programs without timing
2	1/8 Off-Road	Suitable for 1/8 off-road/truck racing
3	1/8 On-Road	Suitable for 1/8 on-road racing

05 - 5

Programming Method



Notice! The ESC programming interface is an independent programming port; do not use the throttle control cable on the ESC to connect the programming box, otherwise the programming box will not work.

LCD-Programmierbox für die Parametereinstellung: (Details finden Sie in der Anleitung der LCD-Parameterprogrammierbox) Dieser Regler unterstützt die Verwendung der LCD- Programmierbox für die Parametereinstellung. Nachdem Sie den Regler und die Programmierbox mit einem 3-poligen Kabel verbunden und den Regler mit Strom versorgt haben, erscheint auf der LCD-Einstellbox die Startup-Oberfläche. Verwenden Sie die Tasten "ITEM" und "VALUE", um die Einstellparameter zu ändern, und drücken Sie die Taste "OK", um die Einstellparameter im Regler zu speichern.

05 - 6

Wiederherstellung der Werkparameter

Wählen Sie nach dem Anschließen der LCD-Box über "ITEM" die Option "Standard wiederherstellen" aus, drücken Sie zum Speichern auf "OK" und warten Sie 2 Sekunden, um die Werkseinstellungen wiederherzustellen.

06

Beschreibung des ESC Status (LED)

Start-Up Phase

Kein Steuersignal, das grüne Licht blinkt 1 Mal und ein Biep ertönt gleichzeitig 1 Mal kurz.

Fahrplanphase

Unterspannung, die rote LED blinkt 2 mal und piepst 2 mal gleichzeitig

Der Regler ist überhitzt, die rote LED blinkt 3-mal und piepst 3-mal gleichzeitig

Der Motor ist überhitzt, die rote LED blinkt 4 Mal und piepst 4 Mal gleichzeitig

Der Motor ist überlastet, die rote LED blinkt 5 Mal und piepst 5 Mal gleichzeitig

07

Trouble Shooting

Symptom	Mögliche Ursache	Lösung
Nach dem Einschalten ist die Anzeigelampe aus, der Motor kann nicht gestartet werden und der Ventilator dreht sich nicht.	<ol style="list-style-type: none">1. Die Akkuspannung wird nicht in den Regler eingegeben2. Der ESC-Schalter ist beschädigt3. Die positiven und negativen Pole des Reglers sind vertauscht	<ol style="list-style-type: none">1. Prüfen Sie, ob das Anschluss-Kabel oder die Lötstelle defekt ist.2. Tauschen Sie den Schalter aus.3. Verbinden Sie den Plus- und Minuspol richtig.

<p>Nach dem Einschalten, Erkennung der Lithiumzelle (nachdem das grüne Licht schnell blinkt, blinkt das grüne Licht kontinuierlich und der Motor piept einmal)</p>	<p>1. Der ESC erkennt das Gassignal nicht 2. Der Mittelpunkt des Gashebels des Reglers stimmt nicht mit dem der Fernsteuerung überein</p>	<p>1. Prüfen Sie, ob das ESC-Kabel verkehrt herum eingesteckt ist, ob der Kanal falsch eingesteckt ist und ob der Regler eingeschaltet ist. 2. Bringen Sie den Gashebel in die Neutralstellung und kalibrieren Sie den Gasweg neu.</p>
<p>Die Fernsteuerung erhöht das Gas, aber das Auto fährt aber rückwärts</p>	<p>Die Drehrichtung des Motors ist nicht korrekt</p>	<p>Stellen Sie die Motordrehung auf 'CW clockwise-' ein.</p>
<p>Während der Drehung des Motors bleibt dieser plötzlich stehen oder die Leistungsabgabe wird deutlich reduziert</p>	<p>1. Der Empfänger stößt auf Störungen 2. Der Regler schaltet in den Schutzzustand der Batterieunterspannung 3. Der Regler geht in den Überhitzungsschutzzustand</p>	<p>1. Prüfen Sie den Empfänger und die Batterie des Sendegeräts. 2. Das rote Licht blinkt zweimal in Intervallen = Spannungsschutz. Bitte wechseln Sie die Batterie. 3. Das rote Licht blinkt dreimal in Intervallen = Schutz vor Überhitzung. Bitte verwenden Sie das Gerät weiter, nachdem die Temperatur des Elektromotors gesunken ist.</p>
<p>Der Motor rüttelt und lässt sich nicht starten</p>	<p>1. Der Stecker des Motoranschlusses hat eine Kurzschluss/Lötbrücke oder das Kabel ist defekt 2. Elektrische Störung (MOSFET durchgebrannt)</p>	<p>1. Prüfen Sie jeden Lötunkt, löten Sie ggf. nach und tauschen Sie die Kabel 2. Wenden Sie sich an den Verkäufer, um Wartungsfragen zu klären.</p>

Kein Rückwärtsgang möglich

1. Der Mittelpunkt des Gaskanals der Fernsteuerung weicht vom Bremsbereich ab
2. Der Parameterpunkt 'Run Mode' ist falsch eingestellt
3. Der ESC ist beschädigt

1. Stellen Sie die Mitte des Gaskanals so ein, dass die Kontrollleuchte am Regler nicht aufleuchtet, wenn sich der Gasknüppel der Fernsteuerung in der mittleren Position befindet.
2. Der Parameter "Fahrmodus" muss auf "vorwärts und rückwärts mit Bremse" eingestellt werden.
3. Wenden Sie sich an den Käufer, um Wartungsfragen zu klären.

Nach verbinden der LCD-
Programmierbox wird immer
'CONNECTING ESC' angezeigt

1. Unsachgemäße Verwendung der ESC-Programmierschnittstelle
2. ESC-Gaskanal (Trigger) ist nicht auf Null zurückgesetzt

1. Verwenden Sie die richtige Schnittstelle, um die LCD-Programmierbox anzuschließen.
2. Starten Sie den ESC neu und schließen Sie die LCD-Parameterbox erneut an.

Bei der Einstellung des Gasbereichs blinkt die grüne Lampe nicht und es ertönt kein Signalton, wenn die SET-Taste gedrückt wird, um den Mittelpunkt einzustellen, oder nach der Einstellung des Mittelpunkts können die Höchstwerte für Vorwärts- und Rückwärtsfahrt nicht eingestellt werden.

1. Das Kabel des Reglers ist nicht in den richtigen Kanal des Empfängers eingesteckt
2. Das Kabel des Reglers ist verkehrt herum eingesteckt
3. Die Einstellung des Vorwärts- und Rückwärtsgangs des Gashebels ist nicht auf 100°/4° eingestellt.

1. Verbinden Sie den Stecker mit dem auf dem Empfänger markierten TH-Kanal.
2. Prüfen Sie, ob der Stecker richtig herum im Empfänger platziert ist.
3. Der Vorwärts- und Rückwärtsgang des Gashebels ist auf 100% eingestellt.

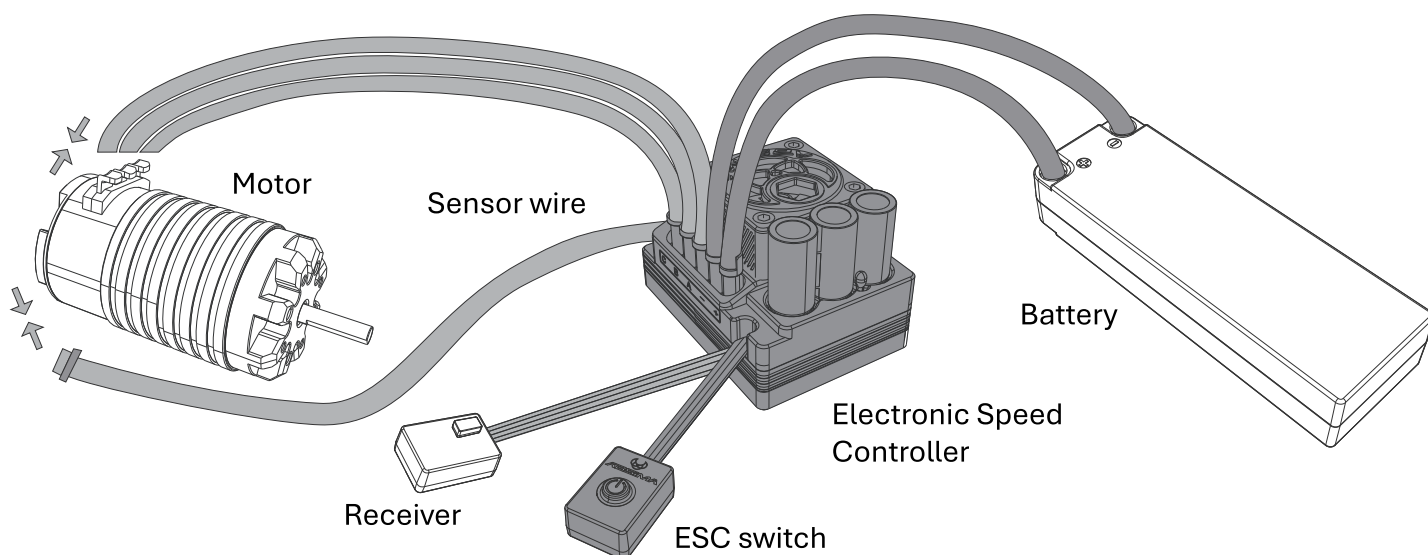
1. Before connecting the ESC to the relevant connection parts, please make sure that all the wires and connection parts are well insulated. A short circuit will damage the ESC.
2. Please be sure to connect all parts carefully. If the connection is not good, you may not be able to control the car normally, or unpredictable situations such as equipment damage may occur.
3. Before using the ESC, please carefully review the power equipment and the manual of the chassis to ensure that the power configuration is reasonable, this to avoid overloading the motor due to wrong power configuration and eventually damage the ESC.
4. If you need to weld the input and output wires and plugs of the ESC, to ensure reliable welding, please use welding equipment with a power of at least 60W.
5. During high-speed operation, the tires of the car will 'inflate' to the extreme, so please do not drive the car unnecessarily to full speed, the tires may burst and cause serious injury.
6. Do not place the ESC or motor where the external temperature exceeds 90°C/194°F. High temperature will damage the ESC and motor.
7. After use, remember to cut off the connection between the battery and the ESC. If the battery is not disconnected, the ESC will continue to consume power even if the switch of the ESC is turned off. If the battery is connected for a long time, the left-over energy will eventually be completely consumed, which will cause the battery or the ESC to malfunction. We are not responsible for any damage caused thereby.

1. Dedicated to the top competition levels: three built-in commonly used modes, suitable for all 1/8 competitions, ready to use.
2. The ESC has built-in 33 adjustable parameters, which are convenient for setting various power requirements; the setting parameters can be imported and exported, which is convenient for drivers to communicate with each other and learn from each other's settings.
3. Support super large 48-degree boost and turbo timing
4. Multiple protection functions: low voltage protection, ESC and motor overheat protection.
5. Built-in super switching mode BEC, the continuous current reaches 8A, and the instantaneous current reaches 12A, And support 6V/7.4V adjustable, easy to set various high power servo and high-voltage/speed servo, The reached temperature of motor and/or ESC can be read through either the LCD program box or via mobile APP.
6. With the offline data recording function, you can save the recorded operational value data such as the maximum temperature and maximum speed of the ESC and motor through the LCD setting box.
7. Built-in professional reversing shutdown function, which is only enabled in the mode of forward with brake and forward and reverse with brake. The method of use is: when reversing the first time, press the full throttle and hold for 6s, then the machine can be turned off

Continuous/Peak Current	200A/1080A
Support motor type	Sensored and sensorless brushless motor
Suggested application	1/8 electric buggy/truck (truggy) professional competition
Number of battery cells	2-4S Lipo
BEC output	Ultra-stable switch Vregulation 6V/7.4V; cont. current 8A/12A peak
Fan power	6V/7.4V from the built-in BEC
Size / Weight	56.9(L)*41.6(W)*38.9(H)mm/132g
Parameter setting method	Programming box, Bluetooth module

04 Sensorless & Sensored Brushless Motor

Please refer to the instructions and wiring diagram for correct wiring:



1. Connect the motor:

There are differences in the way to connect the sensor brushless motor and the senseless motor, please be sure to follow the wiring method as follows:

Option 1. When connecting a sensor brushless motor:

The ESC and the motor have strict wire sequence requirements. The #A/#B/#C/ of the ESC must be in strict one-to-one correspondence with the #A/#B/#C/ of the motor. Use a six-pin sensor wire to connect the ESC sensor connector with the sensor interface of the motor.

Remarks: If the car moves forward and backward after the motor is installed, please change the parameter "rotation direction of the motor" to adjust the direction of the motor.

Option 2. When connecting a sensorless brushless motor:

There is no strict wire sequence requirement for connecting the ESC to the motor. The #A/#B/#C of the ESC can be freely connected to the three wires of the motor. If the direction of rotation is reversed, just exchange position of two of the three motor wires (AB to BA, AC to CA, BC to CB)

2. Connect the receiver:

Insert the throttle control cable of the ESC into the throttle channel of the receiver. Because the red wire in the cable outputs 6V/7.4V voltage to the receiver and steering gear, please do not provide additional power to the receiver, otherwise it may damage the ESC.

3. Connect the battery

The input wire of the ESC has polarity. When inserting the battery, please make sure that the (+) pole of the ESC is connected to the (+) pole of the battery, and the (-) pole is connected to the (-) pole. If the ESC is connected to the battery cross connected, the ESC will not be able to power on.

05

Setting up the ESC

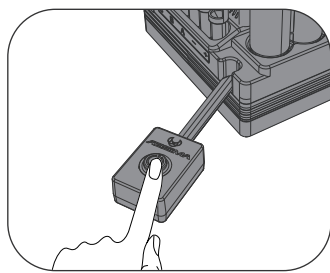


The power of this system is very high. For the safety of you and others around you, we strongly recommend that you remove the small gear of the motor before calibrating and setting the system, and turn on the ESC switch with the wheels suspended!

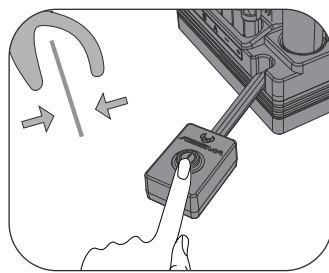
05 - 1

Set the throttle

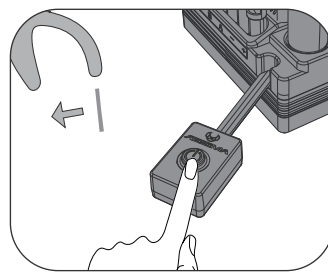
Switch on ESC: Push button short time and release= 2 beeps; ESC is switched on and ready Calibrate ESC in 4 steps:
Throttle calibration steps are shown in the figures below:



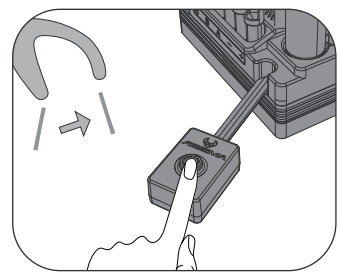
Step 1



Step 2



Step 3



Step 4

Step 1: Push button more than 5 seconds and release= one large beep followed by multiple short beeps; ESC is ready to start calibration.

Step 2: Neutral Point calibration = short press the power on button; esc confirms with 1 short beep.

Step 3: Throttle High point calibration = pull and hold the throttle lever on full power, then short press power on button; esc confirms with 2 short beep.

Step 4: Brake High point full calibration = push and hold the brake lever on full brake, then short press power on button; esc confirms with 3 short beeps, and 2 normal beeps.

With the ESC turned off, press and hold the power button until there is a beep and release it. At this time, the ESC is in the state of remote control waiting to be set. Put the throttle trigger in the middle position of the throttle, short press the power button, and the ESC beeps. 1 beep, put the trigger at full throttle in the forward direction, short press the power button, the ESC beeps 2 times, put the trigger at full throttle in the reverse direction, short press the power button, and the ESC beeps 3 times.

05 - 2

Instructions for switching ON/OFF and Beeping

1) Instructions switch on and ok:

Short press the ON/OFF button to turn it on when it is off; press and hold the ON/OFF button to turn it off when it is on.

2) Instructions for beeps when starting up:

When starting up under normal conditions. the motor will emit a few beeps to indicate the number of lithium battery cells

(S) For example: "beep beep" means 2S lithium cells, "beep beep beep" means 3S lithium cell.

Type	Items	Setting Options		
General Settings	Running Mode	Fwd/Brk	Fwd/Rev/Brk	Fwd/Rev
	Max.Reverse Force	25%-100% (Adjust Step 1%)		
	Cutoff Voltage	Disable	Auto (3.5V/cell)	Customized 5.0V-9.6V (Adjust Step 0.1V)
	ESC Thermal Protection	Disable	Enable	
	Motor Thermal Protection	Disable	Enable	
	BEC Voltage	6.0V	7.4V	
	Remote Off	Disable	Enable	
	Sensor Mode	Full Sensored	Hybrid	
	Motor Rotation	CCW	CW	
	Phase-AC Swap	Disable	Enable	
	Punch Sw Point	30%-70% (Adjust Step 1%)		
	Punch Rate1 Start	1-30 (Adjust Step 1)		

Throttle Control	Punch Rate2 End	1-30 (Adjust Step 1)				
	Throttle Curve	Linear	Undetermined			
	Neutral Range	6%	8%	10%		
	Init Throttle Force	1%-15% (Adjust Step 1%)				
	Coast	0%-30% (Adjust Step 1%)				
	Softening Value	0-30° (Adjust Step 1°)				
	Softening Range	0%-75% (Adjust Step 1%)				
	PWM Drive Freq	1K	2K	4K	8K	16K
	Brake Control	Slowly	Heavy			
	Drag Brake	0%-100% (Adjust Step 1%)				
brake setting	Max. Brake Force	0%-100% (Adjust Step 1%)				
	Init Brake Force	0%-50% (Adjust Step 1%)	Drag Brake			
	Brake add Rate	0-20 (Adjust Step 1)				
	Brake Frequency	0.5K	1K	2K		

Timing Setting

Boost Timing	0-48° (Adjust Step 1°)	
Boost Start RPM	1K-20K (Adjust Step 1K)	
Boost End RPM	8K-50K (Adjust Step 1K)	
Boost Control	RPM	Automatic
Turbo Timing	0-48° (Adjust Step 1°)	
Turbo Delay	0-1s (Adjust Step 0.05s)	Instant
Turbo Increase Rate	0-48° (Adjust Step 1deg/0.1s)	Instant
Turbo Decrease Rate	0-48° (Adjust Step 1deg/0.1s)	Instant

Restore Default

1. Running Mode:

Option 1: Forward with Brake Racing mode It has only forward and brake functions, as used in professional competition racing. Reverse mode is disabled.

Option 2: Forward/ Reverse with Brake This mode provides a reverse function and is usually used for training. The "forward and reverse with brake" mode adopts the intelligent reverse mode. When the accelerator trigger is pushed from the midpoint area to the reverse area for the first time, the motor will brake. When the accelerator trigger returns to the midpoint area and is pushed to the in the reverse zone, if the motor has stopped at this time, a reverse action will occur.

If the motor has not stopped, it is still braking, and the accelerator trigger needs to be returned to the midpoint and pushed to the reverse zone. The purpose of doing this is to prevent accidental reversing due to multiple point brakes during vehicle driving.

Option 3: Direct forward and reverse This mode adopts single-click reverse mode, that is, when the throttle stick is pushed from the midpoint area to the reverse area, the motor will immediately generate a reverse action. This mode is generally used for special vehicles like crawler.

2. Max. Reverse Force:

It refers to the maximum reverse force that can be produced when the throttle stick is pushed to the maximum reverse position. Different parameter values can be selected to produce different reverse speeds (generally, it is recommended to use a relatively small reverse speed to avoid mistakes due to too fast reverse).

3. Cutoff Voltage:

This function is mainly to prevent irreversible damage caused by excessive discharge of lithium batteries. The ESC will always monitor the battery voltage, once the voltage is lower than the set threshold, the ESC will immediately reduce the power to 20%. After entering the voltage protection, the red LED will continue to flash with "*,* . *,* . . ." . If you use NiMH batteries, please set it to "no protection" or customize the protection threshold.

Option 1: No protection When set to no protection, the ESC will not cut off the power due to low voltage. When using a lithium battery, it is not recommended to set it to "Unprotected", otherwise the battery may be damaged due to excessive discharge. In order to avoid the power drop caused by entering the protection state during the competition, it is recommended to set it to "no protection" (but the battery may be damaged due to over-discharge, which will lead to cell inflation).

Option 2: Auto detection The ESC automatically calculates the corresponding low-voltage protection threshold according to 3.5V/Cell according to the detected number of lithium cells. For example, when the detection uses 2S, the low-voltage protection threshold is $3.5 \times 2 = 7.0V$.

Option 3: Custom When customizing Settings, the low voltage protection threshold of CATS-8 ranges from 5V to 9.6V (adjusted value 0.1V), where the voltage value is for the entire battery pack, that is, the total input voltage. Please calculate the low voltage protection threshold you need according to the number of batteries used. The custom value can be set at will. The minimum value can be set to 5V, the maximum value can be set to 9.6V.

4. ESC Thermal Protection:

When the temperature rise of the ESC reaches a specific value preset by the factory, the output will be automatically turned off, and the red light will flash, and the output will not resume until the temperature drops. When the ESC is under overheating protection, the red light flashes three times: ***, ***,... Warning! Do not turn off the overheating protection of the ESC unless it is a competition occasion, otherwise the ESC may be damaged due to overheating, and the motor may be damaged.

5. Motor Thermal Protection:

When the motor temperature rises to a certain value preset by the factory, the ESC will automatically turn off the output, and the red light will flash, and the output will not resume until the motor temperature drops. When the motor is overheated, the red light flashes in quads flashes: ****, ****, ... Warning! Do not turn off the motor overheating protection unless it is a competition occasion, otherwise the motor may be damaged and the ESC may be damage.

6. BEC Voltage:

BEC voltage support 6.0V/7.4V adjustable, generally 6.0V is suitable for ordinary steering gear; If the high voltage steering gear is used, it can be set to a higher voltage. For details, please refer to the steering gear voltage label. Warning! The BEC voltage set should not exceed the maximum operating voltage of the steering gear, or it may damage the steering gear and even damage the electrical regulation!

7. Remote Shutdown:

The radio throttle can shut down the ESC, by holding the throttle stick at full brake for approximately 6 seconds. This function can be enabled/disabled in the APP.

8. Sensor Mode:

Option 1: Pure sensor mode If you use the matching motor, you can set it as a pure sensor drive mode. The entire power system works in the sensor mode throughout the whole process, with better control feel and better operating efficiency. And you can use the Boost and Turbo timing functions to get more explosive power when needed.

Option 2: Sensor and senseless Hybrid Mode This is an alternative drive mode for the 1:10 powertrain. When the car is running at a low speed, the ESC uses the sensor mode to start the motor. When the motor speed increases, the electric regulator switches to the senseless mode to drive the motor.

9. Motor Rotation:

The front of the motor shaft is facing the face (that is, the tail of the motor is away from the face). When the remote controller increases the throttle in the forward direction, if it is set to CCW, the motor shaft will rotate counterclockwise; if it is set to ON, the motor shaft will rotate clockwise. Generally, the motor rotates counterclockwise and the car moves forward, but it may be because the frame manufacturer designed that it rotates clockwise to move forward. When this happens, just set it to CW.

10. Phase-AC Swap:

Due to the wiring requirements of the frame, when the A/C line of the ESC is connected with the A/C line of the motor (that is, the A line of the ESC is connected with the C line of the motor, and the C line of the ESC is connected with the A line of the motor), set this item to ON (Enabled) will do; WARNING! When the #A/#B/#C of the ESC is connected to the #V#B/#C of the motor in one-to-one correspondence, do not set it to Enabled, otherwise the ESC and the motor will be damaged.

11. Punch Sw Point:

This parameter adjusts the distinction point between the forward acceleration and the rear acceleration of the forward throttle. When the throttle range is less than the segment point, the system uses the acceleration of the front segment; When the throttle range is greater than the segment point, the system automatically switches to the rear acceleration.

12. Punch Rate1 Start:

This parameter is used to control the output speed of the front throttle. Setting a suitable front throttle acceleration can assist the driver to control the throttle when the vehicle is started and avoid tire slippage when the vehicle is refueled quickly, and the start is too violent to cause poor control in the corner and instant start. If the current is too large, it will be unfavorable to the motor/ESC/battery. The acceleration is divided into 30 gears and can be adjusted. When it is set to 1, the acceleration of the front throttle will be slower, and there will be more restrictions on the output when the accelerator is fast; the larger the value is, the faster the acceleration will be. The output is less restricted. In general, for a driver who can control the throttle proficiently, a higher acceleration can be set to reduce the limitation of the ESC on the throttle response.

13. Punch Rate2 End:

This parameter is used to control the output speed of the rear throttle. Setting a suitable rear throttle acceleration can assist the driver to control the throttle when the vehicle is started and avoid tire slippage when the vehicle is refueled quickly, and the start is too violent to cause poor control in the corner. The current is too large at the moment of starting, which is unfavorable to the motor/ESC/battery. The acceleration is divided into 30 sectors and can be adjusted. When it is set to 1, the acceleration of the rear throttle will be slower, and there will be more restrictions on the output when the accelerator is fast; the larger the value is, the faster the acceleration will be.

The lower the limit of throttle output is. Generally, for drivers who can skillfully control the accelerator, a higher acceleration can be set to reduce the ESC's restriction on throttle response.

14. Throttle Curve:

This parameter adjusts the correspondence between the forward throttle movement and the actual output throttle value. The default is linear, in which case the power output follows the throttle.

15. Neutral Range:

This parameter adjusts the range of the midpoint of the throttle to suit different remote controllers and drivers' control habits. Some poor-quality remote controllers tend to drift in the midpoint position, causing the car to move forward or backward slowly. When this phenomenon occurs, please set the area width to a larger value.

16. Initial Throttle Force:

Also called the minimum starting force, it refers to the starting force acting on the motor at the initial position of the accelerator. The required starting force can be set according to the grip of the tires and the ground; if the ground is too slippery, please set a smaller starting force to avoid slipping.

17. Coast:

When the throttle trigger is released from the full throttle or near the full throttle, this feature allows the motor to reduce speed naturally and smoothly without sudden deceleration during the trigger release. The higher the value of the 'auto throttle' setting, the stronger the 'coasting' feeling. For example, when set to 0%, there is no auto-throttle or coasting function; When the setting is set to 20%, the sliding feeling is most intense. Advantages of auto-throttle/coasting: When using a motor with a strong slotting effect, the car is prone to autonomously produce a sense of braking, which is known as the "GEAR BRAKE or automatic brake", which reduces the sense of handling of the vehicle. Note: If the "drag brake force" parameter value is not 0%, the auto throttle/coasting function is turned off.

18. Softening Value:

During the race, if you feel that the power of the first section of the throttle is too violent, a little power from the accelerator is already too strong, and it is difficult to control when cornering. For this reason, the softening value can be set to a higher value, which softens the initial stage. It can greatly improve the driver's controllability. 'Softening value' refers to the intensity of softening processing. The larger the value is set, the more obvious the softening effect will be.

19. Softening Range:

It refers to the size of the throttle stroke that produces the softening effect. For example, if it is set to 30%, it means that the throttle stroke from 0% to 30% will produce a softening effect.

20. PWM Drive Freq:

Lowering the driving frequency can provide more powerful explosive force at the initial stage of the throttle: increasing the driving frequency can make the motor drive smoother and the driving noise smaller, but at the same time, it will also increase the switching loss of the ESC and increase the heat generation. For the specific use rate, please refer to the actual test results of the car in the parking lot.

21. Brake Control:

There are two braking modes: slow braking for hobby and heavy braking for competition.

22. Drag Brake Force:

Drag brake, also known as automatic brake, refers to the braking force generated by the ESC on the motor when the throttle stick is in the midpoint area after the oil is collected. This can assist fingers to control the brake and effectively reduce the difficulty of brake control. It is often used in Flat sports cars decelerate into and out of corners and other occasions.

23. Max. Brake Force:

This ESC provides a proportional braking function. The braking force is related to the position of the throttle stick. The maximum braking force refers to the braking force generated when the throttle stick is at the brake limit position. Please select the appropriate maximum braking force parameter according to the specific conditions of the vehicle and the track and your personal habits

24. Initial Brake Force:

Also known as the minimum braking force, refers to the braking force acting on the motor at the initial position of the brake. If the initial braking force is set to a larger, you can achieve a similar effect of the spot brake.

25. Brake Rate Control:

This parameter is used to control the brake accelerator output speed. Setting an appropriate brake accelerator acceleration can assist the driver to control the brake force and avoid excessive braking. The acceleration is divided into 20 gears and can be adjusted. When it is set to 1, there are more restrictions on the braking response. The larger the setting value, the less restriction on the brake throttle. In general, for drivers who can control the brakes proficiently, a higher acceleration can be set to reduce the limitation of the ESC on the response of the brake and accelerator.

26. Brake Curve:

Decreasing the braking frequency can make the motor output stronger braking force: increasing the braking frequency can make the motor output more slippery braking force. The specific frequency of use is subject to the measured effect of the car in the garage.

27. Boost Timing:

This timing is valid within the entire range of throttle travel, and directly affects the speed on curved roads and straight roads. When this value is set, the actual timing of the ESC during operation is dynamically changed according to the throttle, not a fixed constant.

28. Boost Start RPM:

This item is used to set the starting speed required to turn on the Boost timing. For example, when it is set to 8000, the corresponding boost timing will be turned on when the speed reaches above 8000, and the specific opening size will be dynamically allocated according to the set Boost timing and the end speed.

29. Boost End RPM:

This item is used to manually set the end speed required to open the currently set Boost timing. For example. Boost timing is set to 10 degrees, when the end speed is set to 15000, when the speed reaches above 15000, Boost will be turned on by 10 degrees, and when the speed is lower than 15000 rpm. The Boost timing is dynamically allocated according to the rotational speed.

30. Boost Control:

Option 1: speed When set to "speed" mode, the Boost timing value is dynamically allocated according to the current speed. When the rotational speed is lower than the initial rotational speed, the Boost actual opening value is 0; when the rotational speed is higher than the initial rotational speed, the Boost actual opening value is set.

Option 2: Auto When it is set to 'Auto', the Boost timing value is dynamically distributed according to the current throttle amount. Only when the throttle is full, the actual opening value of Boost is the setting value of Boost.

31. Turbo Timing:

Turbo Timing. This is an item to adjust the timing, it will only be turned on when the throttle is full, and it is usually used on a long straight road to release the maximum power of the motor. Its optimal functionality can be achieved in combination with Turbo delay settings.

32. Turbo Delay:

It refers to the continuous full throttle duration required to trigger Turbo. When the continuous full throttle time reaches this set value, Turbo can be triggered to start.

33. Turbo Increase Rate (deg/0.1sec):

When the conditions for triggering a Turbo are met, the Turbo starts to release at the specified speed. For example, 6 degrees /0.1 seconds indicates the Turbo advance Angle of 6 degrees in 0.1 seconds. The more degrees released within 0.1 seconds, the faster the Turbo is released, the faster the car acceleration, of course, the higher the heat of the motor.

34. Turbo Decrease Rate (deg/0.1sec):

When the Turbo is turned on, if the trigger conditions are not met, such as the straight end deceleration into a corner, then from full throttle to non-full throttle, Turbo opening conditions are not met, if the Turbo is turned off all at once, it will produce an obvious slowdown, just like the brake, resulting in poor car handling. If the Turbo is turned off at a certain speed, the deceleration becomes more linear and the car's handling improves.

Warning! Turning on the Boost Angle of advance and the Turbo Angle of advance can effectively increase the output power of the motor and is usually used for racing. Please carefully check the manual and reference Settings in advance and monitor the temperature of the motor and electric regulator during the test, adjust the appropriate Angle setting and final gear ratio, Excessive timing settings and final gear ratios will cause the ESC or motor to burn out.

Notice! The setting items related to turbo timing are only valid when the drive mode is set to "pure sensory mode" and Hall is connected.

05 - 4

Default Mode

The ESC can be quickly preset to minimum 3 different drive/default modes. The driver only needs to set the appropriate mode while adjusting motor/gear ratios to quickly reach the desired results. Any modes can also be fine-tuned by the driver via either the programming box or the bluetooth module.

Preset Mode Applicable Occasions:

No	Items	Applications
1	Custom Timing	Applicable to all kinds of STOCK competitions that require ESCs to use flash programs without timing
2	1/8 Off-Road	Suitable for 1/8 off-road/truck racing
3	1/8 On-Road	Suitable for 1/8 on-road racing

05 - 5

Programming Method



Notice! The ESC programming interface is an independent programming port; do not use the throttle control cable on the ESC to connect the programming box, otherwise the programming box will not work.

LCD programming box for parameter setting: (For details, please refer to the manual of the LCD parameter programming box) This ESC supports using the LCD programming box to set parameters. After connecting the ESC and the programming box with a 3pin cable, and then connecting the power to the ESC, the LCD setting box will display the startup interface. Use the "ITEM" and "VALUE" buttons to change the setting parameters, and press the "OK" button to save the setting parameters into the ESC.

05 - 6

Restore Factory Parameter Settings

After connecting the LCD box, select "Restore Default" through "ITEM", then press "OK" to save, and wait for 2 seconds to restore the factory settings.

06

Description of the ESC Status Indicator (LED)

Sart-up phase

No control signal, the green light flashes 1 time, and the whistle sounds 1 short time at the same time.

Itinerary stage

Low voltage, the red LED flashes 2 times and beeps 2 times at the same time

ESC is overheated, the red LED flashes 3 times and beeps 3 times at the same time

The motor is overheated, the red LED flashes 4 times and beeps 4 times at the same time

The motor is over-current, the red LED flashes 5 times and beeps 5 times at the same time

07

Trouble Shooting

Symptom	Possible cause	Solution
After power on, the indicator light is off, the motor cannot be started, and the fan does not turn	<ol style="list-style-type: none">1. The battery voltage is not input to the ESC2. The ESC switch is damaged3. The positive and negative poles of the ESC are reversed	<ol style="list-style-type: none">1. Check whether the connecting wire is defective or not, and whether the solder joint is defective.2. Replace the switch3. Adjust the positive and negative poles

<p>After power-on, lithium cell detection (after the green light flashes quickly, the green light flashes continuously, and the motor beeps once).</p>	<ol style="list-style-type: none"> 1. The ESC does not detect the throttle signal 2. The midpoint of the ESC throttle does not match the remote control 	<ol style="list-style-type: none"> 1. Check whether the BEC/throttle cable is inserted backwards, whether the channel is inserted incorrectly, and whether the controller is turned on. 2. Return the throttle stick to the neutral position and recalibrate the throttle stroke.
<p>The remote control increases the accelerator, but the car reverses</p>	<p>The frame is inconsistent with the motor steering of the mainstream frame</p>	<p>Set the motor rotation setting to "CW clockwise".</p>
<p>During the rotation of the motor, it suddenly stops or the power output is significantly reduced</p>	<ol style="list-style-type: none"> 1. The receiver encounters interference 2. The ESC enters the battery low voltage protection state 3. The ESC enters the over-temperature protection state 	<ol style="list-style-type: none"> 1. Check the cause of interference in the receiver and check the battery power of the transmitting machine. 2. The red light blinks twice at intervals for voltage protection. Please replace the battery. 3. The red light flashes 3 times at intervals for temperature protection, please continue to use after the electric regulator \ motor temperature decreases.
<p>The motor shakes and cannot be started</p>	<ol style="list-style-type: none"> 1. The plug of the electric harmonic motor connection has virtual welding or AC line interchange. 2. Electrical failure (part of the power tube MOSFET burned out) 	<ol style="list-style-type: none"> 1. Check each welding point, re-weld if necessary, and swap AC lines. 2. Contact the seller to deal with maintenance matters.

<p>Moving forward normally, but unable to reverse</p>	<ol style="list-style-type: none"> 1. The midpoint of the accelerator channel of the remote control deviates from the braking area 2. The parameter item "Run Mode" is set incorrectly 3. The ESC is damaged 	<ol style="list-style-type: none"> 1. Readjust the midpoint of the throttle channel so that when the throttle stick of the remote controller is in the middle position, the indicator light on the ESC will not light up 2. The parameter item "running mode" needs to be set to "forward and reverse with brake" 3. Contact the buyer to deal with maintenance matters.
<p>Connect the LCD parameter setting box, always display "CONNECTING ESC"</p>	<ol style="list-style-type: none"> 1. Improper use of ESC programming interface 2. ESC throttle is not reset to zero 	<ol style="list-style-type: none"> 1. Use the correct interface to connect the LCD setting box 2. Restart the ESC and reconnect the LCD parameter box
<p>When setting the throttle range, when pressing the SET button to set the midpoint, the green light does not flash and there is no "beep" sound, or after the midpoint is set, the forward and reverse maximum points cannot be set</p>	<ol style="list-style-type: none"> 1. The ESC throttle cable is not inserted into the correct channel of the receiver 2. The ESC throttle cable is inserted backwards 3. The forward and reverse travel setting of the throttle is not set to 100%. 	<ol style="list-style-type: none"> 1. Insert the throttle cable into the TH channel marked on the receiver. 2. Check that the sequence of the receiver markings is inserted correctly. 3. Throttle forward and backward travel is set to 100%.

1. Avant de connecter l'ESC aux pièces de connexion appropriées, veuillez-vous assurer que tous les fils et les pièces de connexion sont bien isolés. Un court-circuit endommagera l'ESC.
2. Veuillez à connecter soigneusement tous les éléments. Si la connexion n'est pas bonne, il se peut que vous ne puissiez pas contrôler la voiture normalement, ou que des situations imprévisibles telles que des dommages à l'équipement se produisent.
3. Avant d'utiliser l'ESC, veuillez examiner attentivement l'équipement d'alimentation et le manuel du châssis pour vous assurer que la configuration de l'alimentation est raisonnable, ceci afin d'éviter de surcharger le moteur en raison d'une mauvaise configuration de l'alimentation et éventuellement d'endommager l'ESC.
4. Si vous devez souder les fils d'entrée et de sortie et les fiches de l'ESC, pour assurer une soudure fiable, veuillez utiliser un équipement de soudure d'une puissance d'au moins 60W.
5. Pendant la conduite à grande vitesse, les pneus de la voiture se gonflent à l'extrême. Ne conduisez donc pas inutilement la voiture à pleine vitesse, car les pneus risquent d'éclater et de provoquer des blessures graves.
6. Ne placez pas l'ESC ou le moteur dans un endroit où la température externe dépasse 90°C/194°F. Une température élevée endommagera l'ESC et le moteur.
7. Après utilisation, n'oubliez pas de couper la connexion entre la batterie et l'ESC. Si la batterie n'est pas déconnectée, l'ESC continuera à consommer de l'énergie même si l'interrupteur de l'ESC est éteint. Si la batterie est connectée pendant une longue période, l'énergie restante finira par être complètement consommée, ce qui entraînera un dysfonctionnement de la batterie ou de l'ESC. Nous ne sommes pas responsables des dommages causés par ce dysfonctionnement.

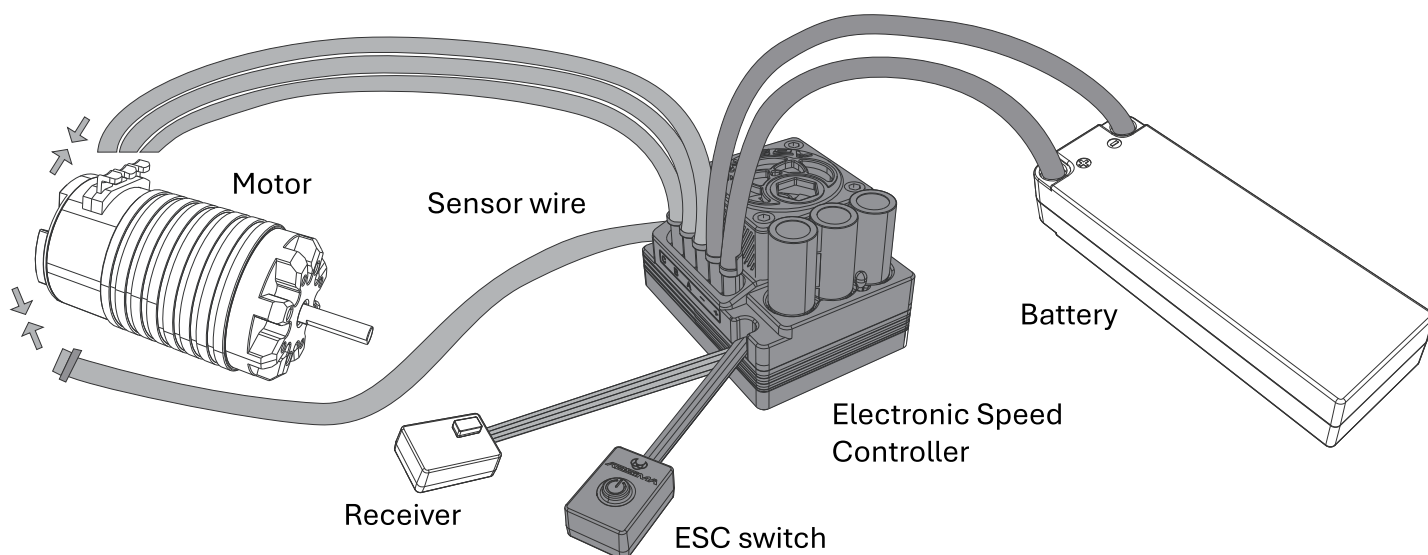
1. Dédié aux niveaux de compétition les plus élevés : trois modes intégrés couramment utilisés, adaptés à toutes les compétitions 1/8, prêts à l'emploi.
2. L'ESC intègre 33 paramètres réglables, ce qui est pratique pour régler les différentes exigences de puissance ; les paramètres de réglage peuvent être importés et exportés, ce qui est pratique pour les pilotes de communiquer entre eux et d'apprendre des réglages des uns et des autres.
3. Prise en charge de la suralimentation à 48 degrés et de la synchronisation du turbo
4. Fonctions de protection multiples : protection contre la basse tension, protection contre la surchauffe de l'ESC et du moteur.
5. Mode de commutation super BEC intégré, le courant continu atteint BA, et le courant instantané atteint 12^a, et supporte 6V/7.4V ajustable, facile à régler divers servos à haute puissance et servo à haute tension/vitesse, La température atteinte par le moteur et/ou l'ESC peut être lue par le biais du boîtier de programmation LCD ou de l'application mobile.
6. Grâce à la fonction d'enregistrement des données hors ligne, vous pouvez sauvegarder les données opérationnelles enregistrées telles que la température maximale et la vitesse maximale de l'ESC et du moteur via la boîte de réglage LCD.
7. Fonction d'arrêt professionnel en marche arrière intégrée, qui n'est activée qu'en mode de marche avant avec frein et de marche avant et arrière avec frein. La méthode d'utilisation est la suivante : lors de la première inversion, appuyez sur l'accélérateur à fond et maintenez-le pendant 6 secondes, puis la machine peut s'éteindre.

Courant continu /de pointe	200A/1080A
Type de moteur pris en charge	Moteur brushless avec et sans capteur
Application suggérée	Compétition professionnelle de buggy/truggy électrique 1/8
Nombre de cellules de batterie	2-4S Lipo
Sortie BEC	Régulation V ultra-stable 6V/7.4V;courant continu 8A/12A pointe
Puissance du ventilateur	6V/7.4V à partir du BEC intégré
Dimensions / Poids	56.9 (L) * 41.6 (W) * 38.9 (H) mm / 132g
Réglage des paramètres	Boîtier de programmation, module Bluetooth

04

Moteur Brushless sans/avec capteur

Veillez vous référer aux instructions et au schéma de câblage pour un câblage correct:



1. Connecter le Moteur :

Il existe des différences dans la manière de connecter le moteur Brushless avec capteur et le moteur sans capteur, veuillez-vous assurer de suivre la méthode de câblage suivante :

Option 1. Lors de la connexion d'un moteur brushless avec capteur :

L'ESC et le moteur ont des exigences strictes en matière de séquence de câblage. Les numéros A/#B/#C/ de l'ESC doivent correspondre strictement aux numéros A/#B/#C/ du moteur. Utilisez un câble de capteur à six broches pour connecter le connecteur de capteur de l'ESC à l'interface de capteur du moteur.

Remarques : Si la voiture avance et recule après l'installation du moteur, veuillez modifier le paramètre "sens de rotation du moteur" pour ajuster la direction du moteur.

Option 2. Lors de la connexion d'un moteur Brushless et sans capteur :

Il n'y a pas d'exigence stricte concernant l'ordre des fils pour connecter l'ESC au moteur. Les fils #A/#B/#C de l'ESC peuvent être librement connectés aux trois fils du moteur. Si le sens de rotation est inversé, il suffit d'échanger la position de deux des trois fils du moteur (AB à BA, AC à CA, BC à CB).

2. Connectez le récepteur :

Insérez le câble de commande des accélérateurs de l'ESC dans le canal de l'accélérateur du récepteur. Comme le fil rouge du câble fournit une tension de 6V/7.4V au récepteur et au boîtier de direction, veuillez ne pas fournir de puissance supplémentaire au récepteur, sinon cela pourrait endommager l'ESC.

3. Connectez la batterie :

Le fil d'entrée de l'ESC a une polarité. Lorsque vous insérez la batterie, assurez-vous que le pôle (+) de l'ESC est connecté au pôle (+) de la batterie, et que le pôle (-) est connecté au pôle (-). Si l'ESC est connecté à la batterie de manière croisée, l'ESC ne pourra pas s'allumer.

05

Configuration de l'ESC



La puissance de ce système est très élevée. Pour votre sécurité et celle des autres autour de vous, nous vous recommandons fortement de retirer le petit engrenage du moteur avant de calibrer et de régler le système, et d'allumer l'interrupteur ESC avec les roues suspendues !

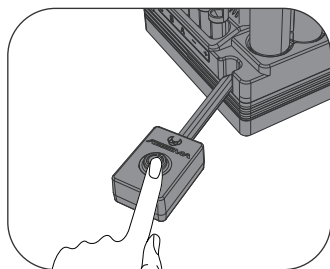
05 - 1

Réglage de l'accélérateur

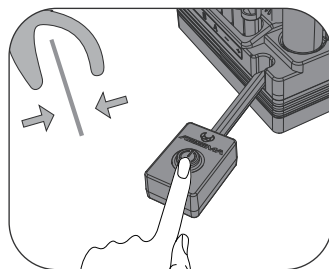
Allumer l'ESC : Appuyer brièvement sur le bouton et le relâcher = 2 bips ; l'ESC est en marche et prêt à fonctionner.

Calibrer l'ESC en 4 étapes :

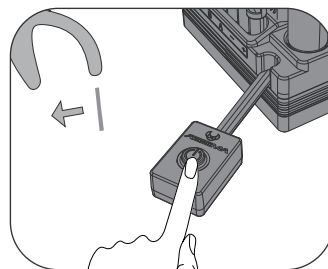
Les étapes de l'étalonnage de l'accélérateur sont illustrées dans les figures ci-dessous :



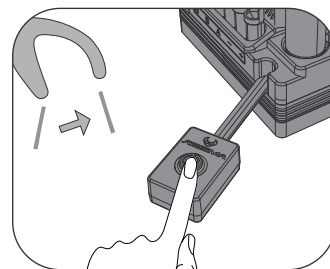
Étape 1



Étape 2



Étape 3



Étape 4

Étape 1: Appuyez sur le bouton pendant plus de 5 secondes et relâchez = un grand bip suivi de plusieurs bips courts ; l'ESC est prêt à commencer la calibration.

Étape 2: Calibration du point neutre = appuyez brièvement sur le bouton d'alimentation ; l'ESC confirme avec 1 bip court.

Étape 3: Calibration du point haut de l'accélérateur = tirez et maintenez le levier d'accélérateur à pleine puissance, puis appuyez brièvement sur le bouton d'alimentation ; l'ESC confirme avec 2 bips courts.

Étape 4: Calibration du point haut du frein = poussez et maintenez le levier de frein en position de freinage complet, puis appuyez brièvement sur le bouton d'alimentation ; l'ESC confirme avec 3 bips courts et 2 bips normaux.

Avec l'ESC éteint, appuyez et maintenez le bouton d'alimentation jusqu'à ce qu'il y ait un bip et relâchez-le. À ce moment-là, l'ESC est en attente de la configuration de la télécommande. Placez la gâchette de l'accélérateur en position neutre, appuyez brièvement sur le bouton d'alimentation, et l'ESC émet un bip. Ensuite, placez la gâchette à pleine puissance en avant, appuyez brièvement sur le bouton d'alimentation, l'ESC émet 2 bips. Enfin, placez la gâchette à pleine puissance en marche arrière, appuyez brièvement sur le bouton d'alimentation, et l'ESC émet 3 bips.

05 - 2

Instructions pour l'allumage/arrêt et les bips

1) Instructions pour allumer et éteindre :

Appuyez brièvement sur le bouton ON/OFF pour l'allumer lorsqu'il est éteint ; appuyez et maintenez le bouton ON/OFF pour l'éteindre lorsqu'il est allumé.

2) Instructions pour les bips lors de la mise sous tension :

Lors de la mise sous tension dans des conditions normales, le moteur émet quelques bips pour indiquer le nombre de cellules de la batterie lithium (S). Par exemple : "bip bip" signifie 2 cellules lithium (2S), "bip bip bip" signifie 3 cellules lithium (3S).

Type	Items	Setting Options		
General Settings	Running Mode	Fwd/Brk	Fwd/Rev/Brk	Fwd/Rev
	Max.Reverse Force	25%-100% (Adjust Step 1%)		
	Cutoff Voltage	Disable	Auto (3.5V/cell)	Customized 5.0V-9.6V (Adjust Step 0.1V)
	ESC Thermal Protection	Disable	Enable	
	Motor Thermal Protection	Disable	Enable	
	BEC Voltage	6.0V	7.4V	
	Remote Off	Disable	Enable	
	Sensor Mode	Full Sensored	Hybrid	
	Motor Rotation	CCW	CW	
	Phase-AC Swap	Disable	Enable	
	Punch Sw Point	30%-70% (Adjust Step 1%)		
	Punch Rate1 Start	1-30 (Adjust Step 1)		

**Throttle
Control**

Punch Rate2 End 1-30 (Adjust Step 1)

Throttle Curve Linear Undetermined

Neutral Range 6% 8% 10%

Init Throttle Force 1%-15% (Adjust Step 1%)

Coast 0%-30% (Adjust Step 1%)

Softening Value 0-30° (Adjust Step 1°)

Softening Range 0%-75% (Adjust Step 1%)

PWM Drive Freq 1K 2K 4K 8K 16K

Brake Control Slowly Heavy

Drag Brake 0%-100% (Adjust Step 1%)

Max. Brake Force 0%-100% (Adjust Step 1%)

Init Brake Force 0%-50% (Adjust Step 1%) Drag Brake

Brake add Rate 0-20 (Adjust Step 1)

Brake Frequency 0.5K 1K 2K

**brake
setting**

Timing

Boost Timing 0-48° (Adjust Step 1°)

Boost Start RPM 1K-20K (Adjust Step 1K)

Boost End RPM 8K-50K (Adjust Step 1K)

Boost Control RPM Automatic

Setting

Turbo Timing 0-48° (Adjust Step 1°)

Turbo Delay 0-1s (Adjust Step 0.05s) Instant

Turbo Increase Rate 0-48° (Adjust Step 1deg/0.1s) Instant

Turbo Decrease Rate 0-48° (Adjust Step 1deg/0.1s) Instant

Restore Default

1. Running Mode:

Option 1 : Marche avant avec mode de freinage (Racing mode) Ce mode n'a que des fonctions de marche avant et de freinage, comme utilisé dans les courses de compétition professionnelle. Le mode marche arrière est désactivé.

Option 2: Forward/ Reverse with Brake Ce mode fournit une fonction de marche arrière et est généralement utilisé pour l'entraînement. Le mode "marche avant et arrière avec frein" adopte le mode de marche arrière intelligent. Lorsque la gâchette de l'accélérateur est poussée de la zone du point milieu à la zone arrière pour la première fois, le moteur freinera.

Lorsque la gâchette de l'accélérateur revient à la zone du point milieu et est poussée à la zone arrière, si le moteur s'est arrêté à ce moment-là, une action de marche arrière se produira. Si le moteur ne s'est pas arrêté, il est encore en freinage, et la gâchette de l'accélérateur doit être ramenée à la zone du point milieu et poussée à la zone arrière. L'objectif de cette opération est d'éviter une marche arrière accidentelle due à plusieurs points de freinage pendant la conduite du véhicule.

Option 3: Direct forward and reverse Ce mode adopte le mode de marche arrière en un seul clic, c'est-à-dire que lorsque le stick de l'accélérateur est poussé de la zone du point milieu à la zone arrière, le moteur générera immédiatement une action de marche arrière. Ce mode est généralement utilisé pour des véhicules spéciaux comme les crawlers

2. Max. Reverse Force:

Cela fait référence à la force maximale de marche arrière qui peut être produite lorsque le stick de l'accélérateur est poussé à la position maximale de marche arrière. Différentes valeurs de paramètres peuvent être sélectionnées pour produire différentes vitesses de marche arrière (généralement, il est recommandé d'utiliser une vitesse de marche arrière relativement faible pour éviter des erreurs dues à une marche arrière trop rapide).

3. Cutoff Voltage:

Cette fonction est principalement conçue pour prévenir les dommages irréversibles causés par une décharge excessive des batteries lithium. L'ESC surveillera toujours la tension de la batterie, et une fois que la tension est inférieure au seuil défini, l'ESC réduira immédiatement la puissance à 20%. Après être entré en protection de tension, la LED rouge clignotera continuellement avec ".* . * . .". Si vous utilisez des batteries NiMH, veuillez régler sur "no protection" ou personnaliser le seuil de protection.

Option 1 : No protection Lorsqu'elle est réglée sur "no protection", l'ESC ne coupera pas l'alimentation en raison d'une basse tension. Lors de l'utilisation d'une batterie lithium, il n'est pas recommandé de régler sur "pas de protection" sinon la batterie pourrait être endommagée par une décharge excessive. Afin d'éviter la chute de puissance causée par l'entrée en état de protection pendant la compétition, il est recommandé de régler sur "no protection" (mais la batterie pourrait être endommagée par une décharge excessive, ce qui entraînera le gonflement des cellules).

Option 2 : Auto detection L'ESC calcule automatiquement le seuil de protection contre la basse tension correspondant à 3.5V/cellule en fonction du nombre de cellules lithium détectées. Par exemple, lors de la détection de 2S, le seuil de protection contre la basse tension est de $3.5 \times 2 = 7.0V$.

Option 3 : Custom Lors de la personnalisation des réglages, le seuil de protection contre la basse tension varie de 5V à 9.6V (valeur ajustée par 0.1V), où la valeur de tension est pour l'ensemble du pack de batteries, c'est-à-dire la tension d'entrée totale. Veuillez calculer le seuil de protection contre la basse tension dont vous avez besoin en fonction du nombre de batteries utilisées. La valeur personnalisée peut être définie à volonté. La valeur minimale peut être réglée à 5V, la valeur maximale peut être réglée à 9.6V.

4. ESC Thermal Protection:

Lorsque la montée en température de l'ESC atteint une valeur spécifique prédéfinie par l'usine, la sortie sera automatiquement coupée, et la lumière rouge clignotera, et la sortie ne reprendra pas jusqu'à ce que la température baisse. Lorsque l'ESC est en protection contre la surchauffe, la lumière rouge clignote trois fois : ***, ***, ...
Avertissement ! Ne désactivez pas la protection contre la surchauffe de l'ESC à moins qu'il ne s'agisse d'une compétition, sinon l'ESC pourrait être endommagé par la surchauffe, et le moteur pourrait être endommagé.

5. Motor Thermal Protection:

Lorsque la température du moteur atteint une certaine valeur prédéfinie par l'usine, l'ESC coupe automatiquement la sortie et la lumière rouge clignote. La sortie ne reprendra que lorsque la température du moteur aura baissé. Lorsque le moteur est en surchauffe, la lumière rouge clignote par séries de quatre : ****, ****, ... Avertissement ! Ne désactivez pas la protection contre la surchauffe du moteur sauf en cas de compétition, sinon le moteur et l'ESC pourraient être endommagés.

6. BEC Voltage:

La tension du BEC supporte des réglages ajustables de 6.0V/7.4V. En général, 6.0V convient pour le servomoteur ordinaire ; si un servomoteur haute tension est utilisé, il peut être réglé à une tension plus élevée. Pour plus de détails, veuillez-vous référer à l'étiquette de tension du servomoteur. Avertissement ! La tension du BEC ne doit pas dépasser la tension de fonctionnement maximale du servomoteur, sous peine d'endommager le servomoteur et même de détériorer le régulateur électronique !

7. Remote Shutdown:

L'accélérateur radio peut éteindre l'ESC en maintenant le stick de l'accélérateur en freinage complet pendant environ 6 secondes. Cette fonction peut être activée/désactivée dans l'application

8. Sensor Mode:

Option 1 : Pure sensor mode Si vous utilisez le moteur correspondant, vous pouvez le régler en mode de conduite par capteur pur. Le système de puissance fonctionne en mode capteur tout au long du processus, offrant une meilleure sensation de contrôle et une meilleure efficacité de fonctionnement. Vous pouvez utiliser les fonctions Boost et Turbo-timing pour obtenir plus de puissance explosive si nécessaire.

Option 2: Sensor and senseless Hybrid Mode C'est un mode de conduite alternatif pour le groupe motopropulseur 1:10. Lorsque la voiture roule à basse vitesse, l'ESC utilise le mode capteur pour démarrer le moteur. Lorsque la vitesse du moteur augmente, le régulateur électronique passe en mode sans capteur pour entraîner le moteur.

9. Motor Rotation:

L'avant de l'arbre du moteur fait face à la face (c'est-à-dire que la queue du moteur est éloignée de la face). Lorsque la télécommande augmente la manette des gaz dans la direction avant, si elle est réglée sur CCW, l'arbre du moteur tournera dans le sens antihoraire; s'il est réglé sur ON, l'arbre du moteur tournera dans le sens horaire. Généralement, le moteur tourne dans le sens inverse des aiguilles d'une montre et la voiture avance, mais cela peut être parce que le fabricant du cadre a conçu qu'il tourne dans le sens des aiguilles d'une montre pour avancer. Lorsque cela se produit, il suffit de le régler sur CW.

10. Phase-AC Swap:

En raison des exigences de câblage du cadre, lorsque la ligne A / C de l'ESC est connectée à la ligne A / C du moteur (c'est-à-dire que la ligne A de l'ESC est connectée au Cline du moteur et que la ligne C de l'ESC est connectée à la ligne A du moteur), réglez cet élément sur ON (Activé) fera l'affaire; AVERTISSEMENT! Lorsque le #A/#B/#C de l'ESC est connecté au #V#B/#C du moteur dans une correspondance individuelle, ne le réglez pas sur Activé, sinon l'ESC et le moteur seront endommagés.

11. Punch Sw Point:

Ce paramètre ajuste le point de distinction entre l'accélération avant et l'accélération arrière de l'accélérateur avant. Lorsque la plage de l'accélérateur est inférieure au point de commutation, le système utilise l'accélération de la première partie ; lorsque la plage de l'accélérateur est supérieure au point de commutation, le système bascule automatiquement vers l'accélération de la seconde partie.

12. Punch Rate1 Start:

Ce paramètre est utilisé pour contrôler la vitesse de sortie de l'accélérateur avant. Définir une accélération appropriée de l'accélérateur avant peut aider le conducteur à contrôler l'accélérateur au démarrage du véhicule et éviter le patinage des pneus lors d'un ravitaillement rapide, ainsi qu'à éviter un démarrage trop violent qui pourrait entraîner un mauvais contrôle dans les virages et un démarrage instantané. Si le courant est trop élevé, cela peut être préjudiciable au moteur / ESC / batterie. L'accélération est divisée en 30 niveaux et peut être ajustée. Lorsqu'elle est réglée sur 1, l'accélération de l'accélérateur avant sera plus lente, avec davantage de restrictions sur la sortie lorsque l'accélérateur est actionné rapidement ; plus la valeur est grande, plus l'accélération sera rapide et la sortie moins limitée. En général, pour un conducteur capable de maîtriser parfaitement l'accélérateur, il est possible de régler une accélération plus élevée pour réduire les limitations de l'ESC sur la réponse de l'accélérateur.

13. Punch Rate2 End:

Ce paramètre est utilisé pour contrôler la vitesse de sortie de l'accélérateur arrière. Définir une accélération appropriée de l'accélérateur arrière peut aider le conducteur à contrôler l'accélérateur au démarrage du véhicule et à éviter le patinage des pneus lors d'un ravitaillement rapide, ainsi qu'à éviter un démarrage trop violent qui pourrait entraîner un mauvais contrôle dans les virages. Un courant trop élevé au moment du démarrage est défavorable au moteur/ESC/batterie. L'accélération est divisée en 30 secteurs et peut être ajustée. Lorsqu'elle est réglée sur 1, l'accélération de l'accélérateur arrière sera plus lente, avec davantage de restrictions sur la sortie lorsque l'accélérateur est actionné rapidement ; plus la valeur est grande, plus l'accélération sera rapide. Moins est la limite de la sortie de l'accélérateur. En général, pour les conducteurs capables de contrôler habilement l'accélérateur, il est possible de régler une accélération plus élevée pour réduire les restrictions de l'ESC sur la réponse de l'accélérateur.

14. Throttle Curve:

Ce paramètre ajuste la correspondance entre le mouvement de l'accélérateur vers l'avant et la valeur réelle de sortie de l'accélérateur. Par défaut, c'est linéaire, ce qui signifie que la sortie de puissance suit l'accélérateur.

15. Neutral Range:

Ce paramètre ajuste la plage du point médian de l'accélérateur pour s'adapter aux différentes télécommandes et habitudes de contrôle des conducteurs. Certaines télécommandes de mauvaise qualité ont tendance à dériver en position médiane, ce qui fait avancer ou reculer lentement la voiture. Lorsque ce phénomène se produit, veuillez régler la largeur de la zone sur une valeur plus grande.

16. Initial Throttle Force:

Également appelée force de démarrage minimale, elle fait référence à la force de démarrage agissant sur le moteur en position initiale de l'accélérateur. La force de démarrage requise peut être réglée en fonction de l'adhérence des pneus et du sol ; si le sol est trop glissant, veuillez régler une force de démarrage plus petite pour éviter le patinage.

17. Coast:

Lorsque la gâchette de l'accélérateur est relâchée depuis la pleine accélération ou près de celle-ci, cette fonction permet au moteur de réduire naturellement et en douceur sa vitesse sans décélération soudaine lors du relâchement de la gâchette. Plus la valeur du réglage de l'"accélérateur automatique" est élevée, plus le sentiment de "glissement" est fort. Par exemple, lorsqu'elle est réglée à 0 %, il n'y a pas de fonction d'accélération automatique ou de glissement ; lorsque le réglage est à 20 %, le sentiment de glissement est le plus intense.

Avantages de l'accélération automatique/glisement : Lors de l'utilisation d'un moteur avec un fort effet de freinage, la voiture a tendance à produire automatiquement une sensation de freinage, connue sous le nom de "frein de vitesse ou frein automatique", ce qui réduit la sensation de maniabilité du véhicule. Remarque : Si la valeur du paramètre "force de freinage de traînée" n'est pas de 0 %, la fonction d'accélération automatique/glisement est désactivée.

18. Softening Value:

Pendant la course, si l'accélération initiale est trop forte et difficile à contrôler en virage, ajustez la valeur de ramollissement à un niveau plus élevé pour adoucir le début. Cela rendra la voiture plus facile à conduire.

19. Softening Range:

C'est la partie de l'accélérateur où l'effet de ramollissement est activé. Par exemple, si elle est réglée à 30 %, l'accélérateur sera plus doux de 0 % à 30 %.

20. PWM Drive Freq:

Réduire la fréquence augmente la puissance initiale de l'accélérateur. Augmenter la fréquence rend la conduite plus fluide et moins bruyante, mais cela peut aussi chauffer l'appareil de commande. Pour plus de détails, il faut tester la voiture dans un endroit sécurisé.

21. Brake Control:

Il y a deux modes de freinage : doux pour s'amuser et fort pour la compétition.

22. Drag Brake Force:

Le frein de traînée, également connu sous le nom de frein automatique, se rapporte à la force de freinage produite par l'ESC sur le moteur quand le bâton de commande des gaz est dans la zone médiane après que l'huile est recueillie. Cela peut aider les doigts à contrôler le frein et réduire efficacement la difficulté de contrôle du frein. Il est souvent utilisé dans les voitures de sport plates ralentissent dans et hors des coins et d'autres

23. Max. Brake Force:

Cet ESC offre une fonction de freinage proportionnel. La force de freinage dépend de la position de la manette des gaz. La force de freinage maximale correspond à la force de freinage générée lorsque la manette est à la position de frein maximale. Choisissez le paramètre de force de freinage maximale approprié selon les conditions spécifiques du véhicule, de la piste et vos habitudes personnelles.

24. Initial Brake Force:

Aussi appelée force de freinage minimale, c'est la force de freinage appliquée au moteur lorsque la manette est au point initial de freinage. Un réglage plus élevé de la force de freinage initiale permet d'obtenir un effet de freinage plus immédiat, similaire à un freinage instantané.

25. Brake Rate Control:

Ce paramètre contrôle la vitesse de sortie de l'accélérateur de freinage. Réglant une accélération appropriée de l'accélérateur de freinage peut aider le conducteur à contrôler la force de freinage et éviter un freinage excessif.

L'accélération est divisée en 20 niveaux et peut être ajustée. Quand elle est réglée sur 1, il y a plus de restrictions sur la réponse du freinage. Plus la valeur de réglage est grande, moins il y a de restriction sur l'accélérateur de freinage. En général, pour les conducteurs qui maîtrisent bien les freins, une accélération plus élevée peut être réglée pour réduire les limitations de l'ESC sur la réponse des freins et de l'accélérateur.

26. Brake Curve:

Diminuer la fréquence de freinage peut augmenter la force de freinage du moteur : augmenter la fréquence de freinage peut rendre la force de freinage du moteur plus glissante. La fréquence spécifique d'utilisation dépend de l'effet mesuré de la voiture dans le garage.

27. Boost Timing:

Ce réglage est valable sur toute la plage de déplacement de l'accélérateur et affecte directement la vitesse en virage et en ligne droite. Ce paramètre ajuste dynamiquement le timing de l'ESC en fonction de l'accélérateur, pas en fonction d'une constante fixe.

28. Boost Start RPM:

Cet élément est utilisé pour régler la vitesse de démarrage requise pour activer le timing Boost. Par exemple, lorsqu'il est réglé sur 8000, le timing de boost correspondant sera activé lorsque la vitesse dépasse 8000, et la taille d'ouverture spécifique sera allouée dynamiquement en fonction du timing de boost et de la vitesse de fin.

29. Boost End RPM :

Cet élément est utilisé pour définir manuellement la vitesse de fin requise pour ouvrir la synchronisation Boost actuellement définie. Par exemple. Boost timing est réglé sur 10 degrés, lorsque la vitesse finale est réglée sur 15000, lorsque la vitesse dépasse 15000, Boost sera activé de 10 degrés, et lorsque la vitesse est inférieure à 15000 rpm. Le timing Boost est alloué dynamiquement en fonction de la vitesse de rotation.

30. Boost Control :

Option 1 : vitesse En mode "Speed", la valeur de synchronisation Boost est allouée dynamiquement en fonction de la vitesse actuelle. Lorsque la vitesse de rotation est inférieure à la vitesse de rotation initiale, la valeur d'ouverture réelle Boost est 0 ; lorsque la vitesse de rotation est supérieure à la vitesse de rotation initiale, la valeur d'ouverture réelle Boost est définie.

Option 2 : Auto Lorsqu'il est réglé sur 'Auto', la valeur de synchronisation Boost est distribuée dynamiquement en fonction de la quantité d'accélérateur actuelle. Seulement lorsque l'accélérateur est plein, la valeur d'ouverture réelle de Boost est la valeur de réglage de Boost.

31. Timing Turbo :

Le Timing Turbo est un réglage qui ne s'active que lorsque l'accélérateur est complètement ouvert. Il est généralement utilisé sur une longue ligne droite pour libérer la puissance maximale du moteur. Son efficacité optimale peut être obtenue en combinaison avec les réglages de délai Turbo.

32. Turbo Delay:

Le Délai Turbo fait référence à la durée continue pendant laquelle l'accélérateur doit être complètement ouvert pour déclencher le Turbo. Lorsque cette durée atteint la valeur réglée, le Turbo peut être activé.

Boost End RPM:
This item is used to manually set the end speed required to open the currently set Boost timing. For example. Boost timing is set to 10 degrees, when the end speed is set to 15000, when the speed reaches above 15000, Boost will be turned on by 10 degrees, and when the speed is lower than 15000 rpm. The Boost timing is dynamically allocated according to the rotational speed.

33. Turbo Increase Rate (deg/0.1sec):

les conditions pour déclencher le Turbo sont remplies, le Turbo commence à libérer à la vitesse spécifiée. Par exemple, 6 degrés /0.1 seconde indique l'avance Turbo de 6 degrés en 0.1 seconde. Plus il y a de degrés libérés en 0.1 seconde, plus le Turbo est libéré rapidement, et plus l'accélération de la voiture est rapide. Bien sûr, cela entraîne une plus grande chaleur du moteur.

34. Turbo Decrease Rate (deg/0.1sec):

Lorsque le Turbo est activé, si les conditions de déclenchement ne sont pas remplies, comme une décélération à la fin d'une ligne droite pour entrer dans un virage, alors du plein gaz au non-plein gaz, les conditions d'ouverture du Turbo ne sont pas remplies. Si le Turbo est désactivé d'un coup, cela provoque un ralentissement évident, semblable à un freinage, et diminue la maniabilité de la voiture. Si le Turbo est désactivé à une certaine vitesse, la décélération devient plus linéaire et la maniabilité de la voiture s'améliore.

Attention ! Activer l'avance du Boost et l'avance du Turbo peut augmenter efficacement la puissance de sortie du moteur et est généralement utilisé pour les courses. Veuillez vérifier attentivement le manuel et les paramètres de référence à l'avance, surveiller la température du moteur et du régulateur électrique pendant les tests, et ajuster le réglage approprié de l'avance et du rapport final. Des réglages excessifs de l'avance et du rapport final peuvent endommager l'ESC ou le moteur.

Remarque ! Les paramètres liés au timing du Turbo ne sont valides que lorsque le mode de conduite est réglé sur "mode purement sensoriel" et que le Hall est connecté.

L'ESC peut être préréglé rapidement sur au moins 3 modes d'entraînement/par défaut différents. Le conducteur doit seulement régler le mode approprié tout en ajustant les rapports moteur/vitesse pour atteindre rapidement les résultats souhaités. Tous les modes peuvent également être réglés avec précision par le conducteur via un boîtier de programmation ou un module Bluetooth.

Occasions applicables au mode prédéfini :

Nr	Articles	Applications
1	Synchronisation personnalisée	Applicable à tous es types de compétitions STOCK qui nécessitent que les ESC utilisent des programmes flash sans timing
2	1/8 Off-Road	Convient pour 1/8 OC-road/truck racing
3	1/8 On-Road	Convient pour 1/8 On-road racing



Notice ! L'interface de programmation ESC est un port de programmation indépendant ; ne pas utiliser le câble d'accélérateur sur l'ESC pour connecter la boîte de programmation, sinon la boîte de programmation ne fonctionnera pas.

Boîte de programmation LCD pour le réglage des paramètres : (Pour plus de détails, veuillez consulter le manuel de la boîte de programmation des paramètres LCD) Cet ESC prend en charge l'utilisation de la boîte de programmation LCD pour définir les paramètres. Après avoir connecté l'ESC et le boîtier de programmation avec un câble 3pin, puis connecté l'alimentation à l'ESC, le boîtier de réglage LCD affichera l'interface de démarrage. Utilisez les boutons "ITEM" et "VALUE" pour modifier les paramètres de réglage, et appuyez sur le bouton "OK" pour enregistrer les paramètres de réglage dans l'ESC.

05 - 6

Restaurer les paramètres d'usine

Après avoir connecté le boîtier LCD, sélectionnez " Restore Default" par "ITEM", puis appuyez sur "OK" pour enregistrer, et attendez 2 secondes pour restaurer les paramètres d'usine.

06

Description de l'état de l'ESC

Sart-up phase

Aucun signal de contrôle, le voyant vert clignote 1 fois et le sifflet sonne 1 peu de temps en même temps.

Itinerary stage

Basse tension, la LED rouge clignote 2 fois et bipe 2 fois en même temps

ESC est surchauffé, la LED rouge clignote 3 fois et bipe 3 fois en même temps

Le moteur est surchauffé, la LED rouge clignote 4 fois et bipe 4 fois en même temps

Le moteur est surintensité, la LED rouge clignote 5 fois et bipe 5 fois en même temps

07

Guide de dépannage

Symptôme	Cause possible	Solution
Après la mise sous tension, le voyant est éteint, le moteur ne peut pas démarrer et le ventilateur ne tourne pas.	1. La tension de la batterie n'est pas transmise à l'ESC. 2. L'interrupteur de l'ESC est endommagé. 3. Les pôles positif et négatif de l'ESC sont inversés."	1. Vérifiez si le fil de connexion est défectueux ou non, et si le joint de soudure est défectueux. 2. Remplacez l'interrupteur inversé. 3. Ajustez les pôles positif et négatif."

Après la mise sous tension, détection de la cellule au lithium (après que le voyant vert clignote rapidement, le voyant vert clignote en continu et le moteur émet un bip).

1. L'ESC ne détecte pas le signal de l'accélérateur.
2. Le point médian de l'accélérateur de l'ESC ne correspond pas à la télécommande."

1. Vérifiez si le câble BEC/accélérateur est inséré à l'envers, si le canal est mal inséré et si le contrôleur est allumé.
2. Remettez la manette des gaz en position neutre et réétalonnez la course de la manette des gaz."

La télécommande augmente l'accélérateur, mais la voiture recule.

Le cadre est incompatible avec la direction du moteur du cadre principal.

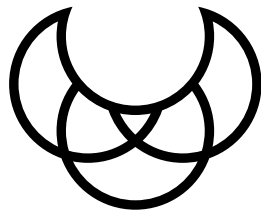
Réglez le paramètre de rotation du moteur sur « CWclockwise ».

Pendant la rotation du moteur, celui-ci s'arrête soudainement ou la puissance de sortie est considérablement réduite.

1. Le récepteur rencontre des interférences.
2. L'ESC entre dans l'état de protection contre la basse tension de la batterie.
3. L'ESC entre dans l'état de protection contre la surchauffe."

1. Vérifiez la cause des interférences dans le récepteur et vérifiez la puissance de la batterie de la machine émettrice.
2. Le voyant rouge clignote deux fois à intervalles réguliers pour la protection de la tension, veuillez remplacer la batterie.
3. Le voyant rouge clignote 3 fois à intervalles réguliers pour la protection de la température, veuillez continuer à l'utiliser après que le régulateur électrique/la température du moteur ait diminué."

<p>Le moteur tremble et ne peut pas démarrer.</p>	<ol style="list-style-type: none"> 1. La prise du moteur électrique harmonique présente une soudure virtuelle ou un échange de ligne CA. 2. Défaillance électrique (une partie du tube de puissance MOSFET a grillé)." 	<ol style="list-style-type: none"> 1. Vérifiez chaque point de soudure, ressoudez si nécessaire et échangez les lignes CA. 2. Contactez le vendeur pour régler les problèmes de maintenance."
<p>Avancer normalement, mais impossible de reculer.</p>	<ol style="list-style-type: none"> 1. Le point médian du canal d'accélérateur de la télécommande s'écarte de la zone de freinage. 2. Le paramètre « Run Mode » est mal réglé. 3. L'ESC est endommagé." 	<ol style="list-style-type: none"> 1. Réajustez le point médian du canal d'accélérateur de sorte que lorsque la manette des gaz de la télécommande est en position médiane, le voyant lumineux de l'ESC ne s'allume pas. 2. L'élément de paramètre « mode de fonctionnement » doit être réglé sur « marche avant et marche arrière avec frein ». 3. Contactez l'acheteur pour régler les problèmes de maintenance."
<p>Connectez le boîtier de réglage des paramètres LCD, affichez toujours « CONNEXION ESC ».</p>	<ol style="list-style-type: none"> 1. Utilisation incorrecte de l'interface de programmation ESC. 2. L'accélérateur ESC n'est pas remis à zéro." 	<ol style="list-style-type: none"> 1. Utilisez l'interface appropriée pour connecter le boîtier de configuration LCD. 2. Redémarrez l'ESC et reconnectez le boîtier de configuration LCD."
<p>Lors du réglage de la plage d'accélérateur, lorsque vous appuyez sur le bouton SET pour régler le point médian, le voyant vert ne clignote pas et il n'y a pas de bip sonore, ou une fois le point médian réglé, les points maximum avant et arrière ne peuvent pas être réglés.</p>	<ol style="list-style-type: none"> 1. Le câble d'accélérateur ESC n'est pas inséré dans le bon canal du récepteur. 2. Le câble d'accélérateur ESC est inséré à l'envers. 3. Les réglages de course avant et arrière de l'accélérateur ne sont pas réglés à 100 %." 	<ol style="list-style-type: none"> 1. Le câble d'accélérateur ESC n'est pas inséré dans le bon canal du récepteur. 2. Le câble d'accélérateur ESC est inséré à l'envers. 3. Les réglages de course avant et arrière de l'accélérateur ne sont pas réglés à 100 %."



ABSiMA

Absima GmbH
Gibitzenhofstr.127a/RG
90443 Nürnberg
Germany
Web: www.absima.com