

RC

1/10th SCALE

## CITROËN 2CV RALLY

シトロエン 2CVラリー

注意!  
NOTICE

- このボディは、M-05Ra L (ロングホイールベース239mm) のシャーシに使用できます。
- These body parts are compatible with the L wheelbase (239mm) M-05Ra chassis.

## 注意

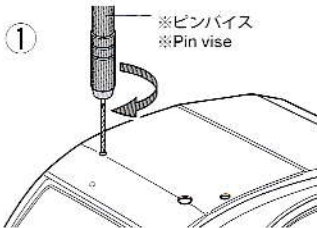
- このキットは組み立てモデルです。作る前にならず説明書を最後までお読みください。また、小学生などの低年齢の方が組み立てるときは、保護者の方もお読みください。
- 工具の使用には十分注意してください。特にニッパーやナイフなど刃物によるケガや事故に注意してください。
- 接着剤や塗料は、使用する前にそれぞれの注意書きをよく読み、指示に従って正しく使用してください。また、使用するときには室内の換気に十分注意してください。
- 小さなお子様がいる場所での作業はしないでください。工具にさわったり、小さなパーツの飲み込みや、ビニール袋をかぶっての窒息など危険な状況が考えられます。プラくずもきちんとかたづけしてください。

## CAUTION

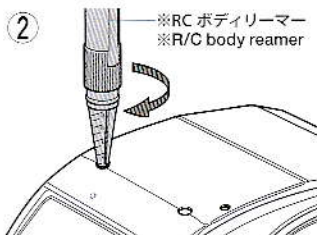
- Read carefully and fully understand the instructions before commencing assembly.
- When assembling this kit, tools including knives are used. Extra care should be taken to avoid personal injury.
- Read and follow the instructions supplied with paints and/or cement, if used (not included in kit).
- Keep out of reach of small children. Children must not be allowed to put any parts in their mouths, or pull vinyl bags over their heads. Sensibly dispose of the leftover parts immediately.

- ★※部品はセットに含まれません。
- ★※ marked parts are not included in set.

1

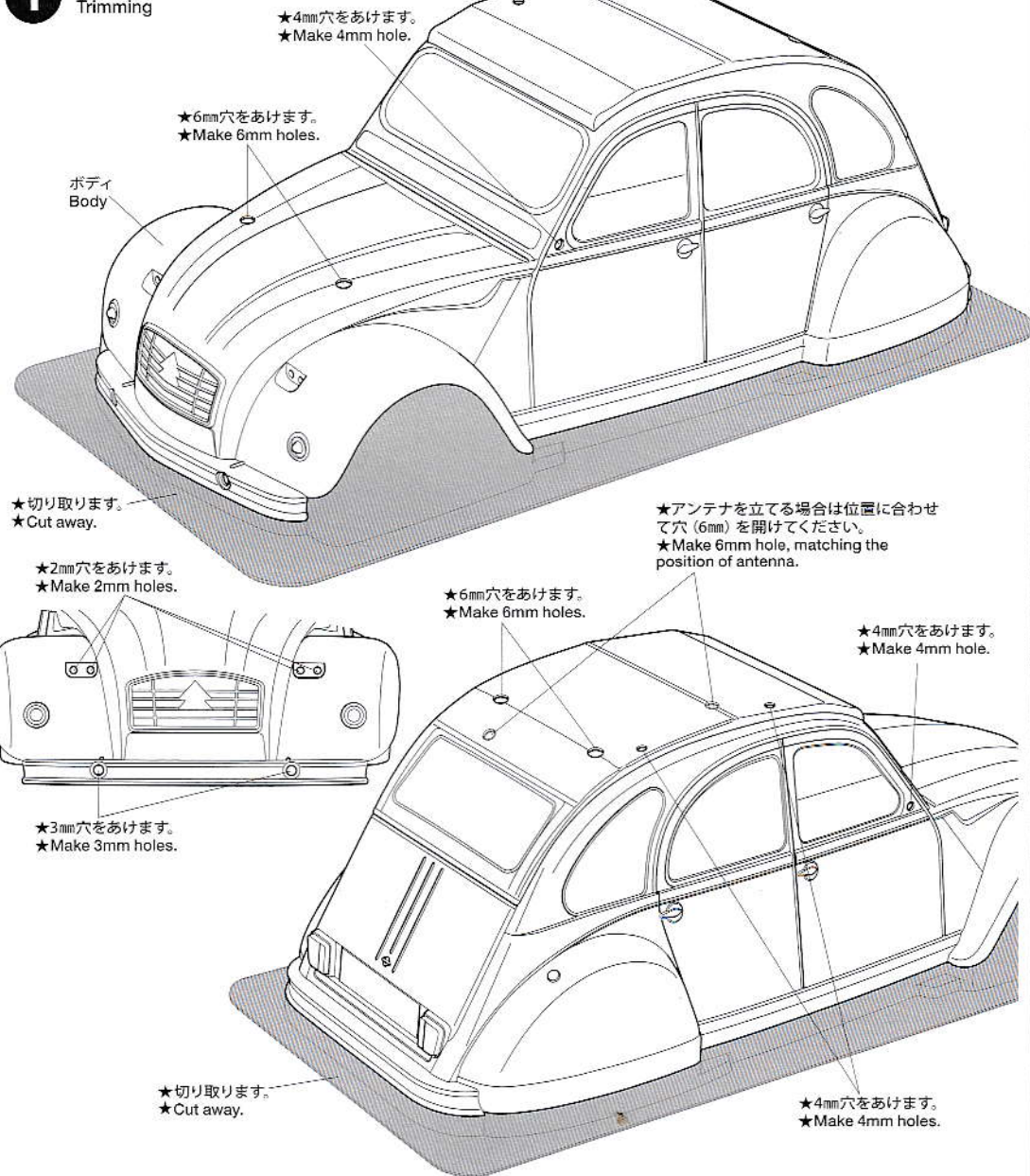
《穴の開け方》  
How to make holes

- ★指定の位置にピンバイスなどで小さな穴を開けます。
- ★Make a pilot hole in the indicated position using a pin vise and drill bit, etc.

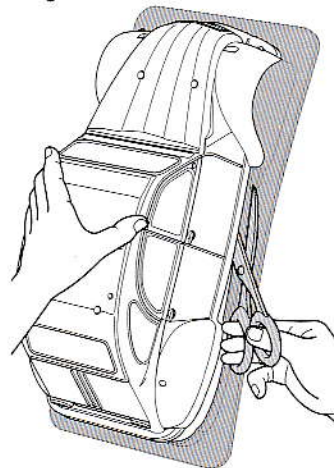
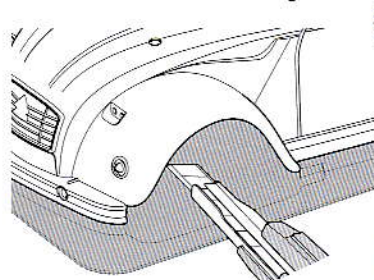


- ★リーマーで指示の大きさに穴を広げます。
- ★Enlarge hole to desired size using body reamer.

- ※工具の取り扱いには十分に注意してください。
- ※Handle tools with care.

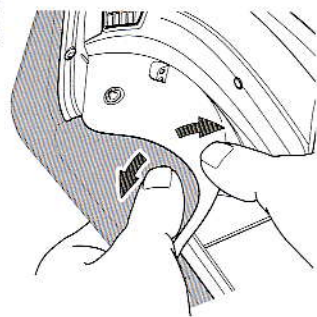
1 ボディの切り取り  
Trimming

- ★4mm穴をあけます。  
★Make 4mm hole.
- ★6mm穴をあけます。  
★Make 6mm holes.
- ★切り取ります。  
★Cut away.
- ★アンテナを立てる場合は位置に合わせて穴(6mm)を開けてください。  
★Make 6mm hole, matching the position of antenna.
- ★2mm穴をあけます。  
★Make 2mm holes.
- ★6mm穴をあけます。  
★Make 6mm holes.
- ★4mm穴をあけます。  
★Make 4mm hole.
- ★3mm穴をあけます。  
★Make 3mm holes.
- ★切り取ります。  
★Cut away.
- ★4mm穴をあけます。  
★Make 4mm holes.

《ポリカボディの切り取り方》  
Cutting out polycarbonate body parts《直線はハサミで切り取ります。》  
Straight sections - use scissors★ポリカボディを切り取る時はハサミとカッターナイフを使い分けるときれいに切り取れます。  
★Use different cutting tools depending upon the section you are working on.《曲線はカッターナイフで切り取ります。》  
Curved sections - use a modeling knife

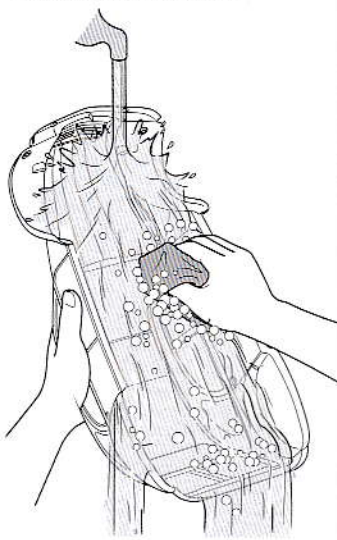
- ★カッターナイフを使う時は、切断する部分に手(指)を絶対にあてないでください。
- ★Keep hands and fingers off of section being cut, particularly when using a modeling knife.

- カッターナイフで切り取る場合は、一度に切らずに数回にわけて浅く切り込みを入れ、切れ目にそって折り曲げるようにして切りはなしてください。
- When using a modeling knife, make multiple passes to score the cut line, then bend and snap off the unwanted area.



## 《塗装する前に》

## Preparing body for painting



★塗装前に中性洗剤で油気をおとします。水洗いをして洗剤を洗い流して乾かしてください。

★Wash the body thoroughly with detergent in order to remove any oil, then rinse well and allow to air dry.

●のマークは塗装指示のマークです。ボディの塗装にはポリカーボネート用塗料で内側から塗装してください。ヘッドライト、ミラーなどのプラスチック部品の塗装にはプラスチック用塗料をお使いください。

● This mark denotes numbers for Tamiya Paint colors. Paint body from inside using polycarbonate paints. Paint plastic parts (headlights, side mirrors) using plastic paint.

《ポリカーボネート用タミヤカラー》  
TAMIYA POLYCARBONATE PAINTS

- PS-1 ●ホワイト / White
- PS-5 ●ブラック / Black
- PS-21 ●パークグリーン / Park green
- PS-31 ●スモーク / Smoke
- PS-55 ●フラットクリアー / Flat clear

## TAMIYA COLOR

## ポリカーボネートスプレー(ミニ)

クリアーボディ用スプレー塗料です。軽く仕上がりが、衝突などにもはがれにくいのが特徴。ピン入り塗料の上に重ね塗りができます。

## 《プラスチック用タミヤカラー》

## TAMIYA PLASTIC PAINTS

- TS-83 ●メタルシルバー / Metallic silver
- TS-14 ●ブラック / Black
- X-18 ●セミグロスブラック / Semi gloss black

★TS-14 (ブラック) は、TS-83 (メタルシルバー) の下塗り塗料です。

★TS-14 is used as a base coat for TS-83.

## TAMIYA COLOR

## タミヤカラー(スプレー式)

美しい塗装が手軽に楽しめるスプレータイプの塗料です。ミリタリーモデル用、カーモデル用、一般工作用がそろっています。

## TAMIYA COLOR

## タミヤカラー(アクリル塗料ミニ)

滑らかな筆使いに加え、曇ムラや湿気によるカブリがほとんどないのが特長の水溶性塗料。使いやすい10ml入りで、もちろんスプレー塗料もOK。

## タミヤカタログ

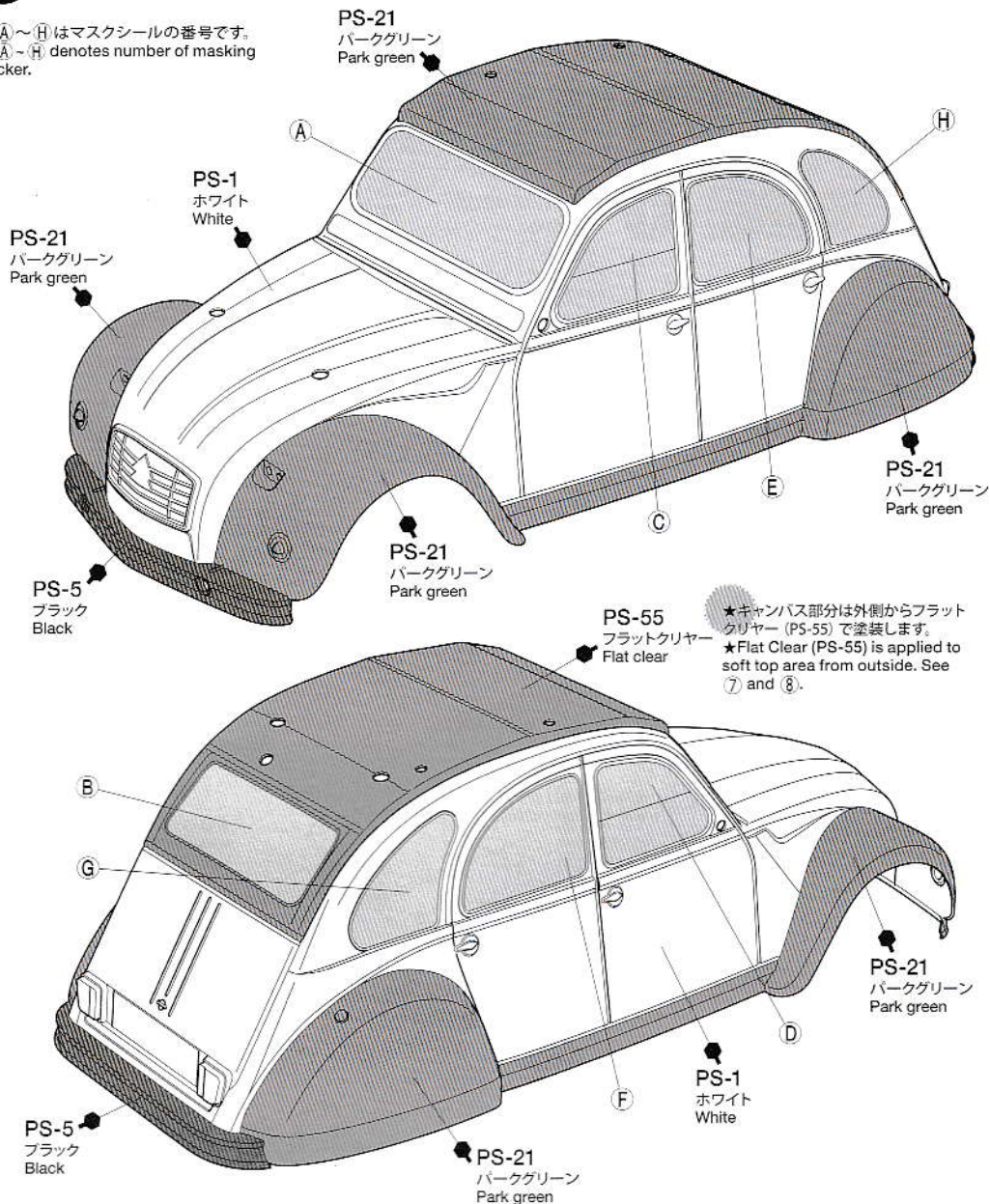
スケールモデルを中心に掲載したタミヤカタログは年に一回発行されています。ご希望の方は模型店でおたずねください。

ボディの塗装  
Painting body

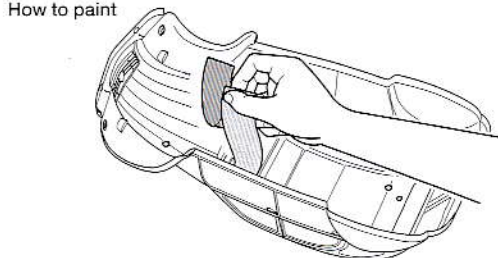
★A~Hはマスキールの番号です。  
★A~H denotes number of masking sticker.

★ボディカラーはお好みの色で塗装するのもよいでしょう。

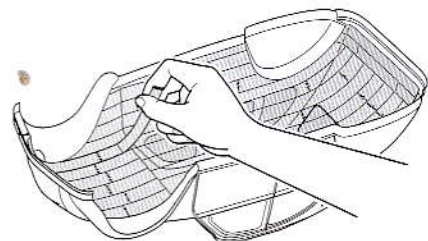
★This instruction manual shows White and Park green as body colors. Paint body as you like.



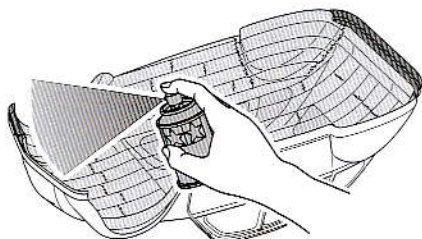
★キャンバス部分は外側からフラットクリアー (PS-55) で塗装します。  
★Flat Clear (PS-55) is applied to soft top area from outside. See ⑦ and ⑧.

《塗装の仕方》  
How to paint

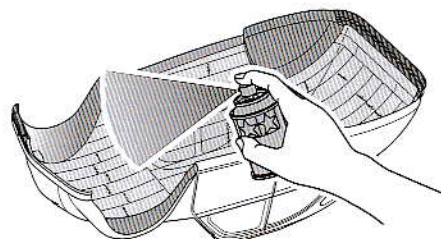
① ★マスキールを切り出して、ボディ内側からウィンドウ部に貼ります。  
★Cut out masking stickers and mask off windows from inside.



② ★ホワイト (PS-1) で塗装する部分を別売のマスキングテープでマスキングします。その後でパークグリーン (PS-21) に塗装する部分もマスキングしてください。  
★Mask off White (PS-1) areas with masking tape (sold separately), then also mask off Park green (PS-21) areas.



③ ★はじめにブラックの部分をボディの内側からブラック (PS-5) で塗装します。スプレー塗装はボディから30cmほどはなし、一度に塗らず数回に分けて塗ります。  
★Paint Black (PS-5) areas from inside. Apply thin layer of spray paint 2-3 times keeping 30cm distance from body.



④ ★塗料が乾いたらパークグリーンの部分のマスキングをはがしパークグリーン (PS-21) で塗装します。次にホワイト部分のマスキングをはがしたらホワイト (PS-1) で塗装してください。  
★When paint has dried, remove masking tape from Park green areas, then paint in Park green (PS-21). Repeat for White (PS-1) areas when Park green has dried.

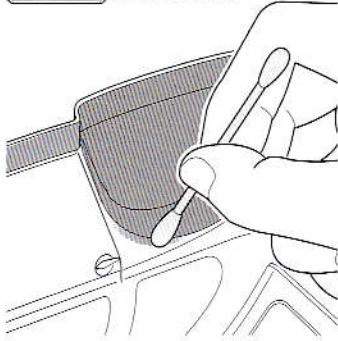
《塗装の仕方》

How to paint



★塗りわけ部分に塗料がはみ出している場合は、プレベイントクリーナーで拭き取りましょう。

★Separately sold Polycarbonate Body Cleaner (Item 87118) is great for cleaning up excess paint.



★綿棒等を利用して丁寧に拭き取ります。  
★Use a cotton swab.

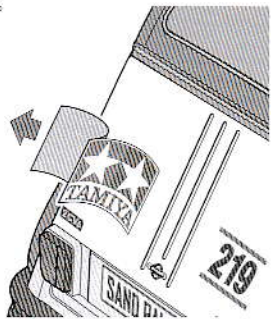
3

《ステッカーの貼り方》

①できるだけ余白を残さずに、印刷された部分を切り抜いてください。番号のついたステッカーは切りとってしまうとまちがえやすいので貼る順に切りとってください。

②台紙の端の部分の部分を少し切りとり指定された場所に貼りあわせませす。台紙をつけたまま位置をあわせてください。

③少しずつ台紙をはがしながら場所がずれたり、ステッカーの中に気泡が残ったりしないように注意しながら貼っていきます。



台紙を一度に全部はがして貼ることは、しわがでたり気泡が残ったりする原因となります。

Stickers

① Cut along the edges as close as possible to cut the sticker from the sheet. Cut out stickers in numbered order to prevent confusion.

② Slightly peel away one end of the lining and position the sticker on the body.

③ Slowly remove the remaining lining while checking sticker position. Do not completely remove lining prior to application as this may cause unwanted air bubbles and creases.

TAMIYA CRAFT TOOLS

良い工具選びは操作づくりのための第一歩。本格派をめざすモデラーにふさわしいタミヤクラフトツール。耐久性も高く、使いやすい高品質な工具です。

DESIGN KNIFE

デザインナイフ



ITEM 74020

DECAL SCISSORS

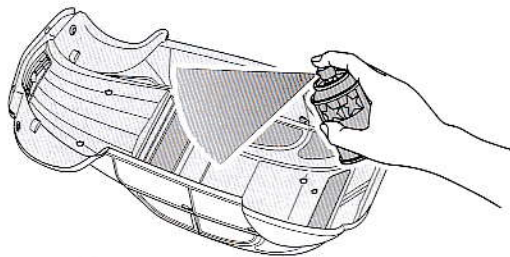
デカルバサミ



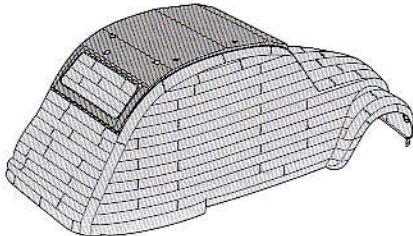
ITEM 74031

《塗装の仕方》

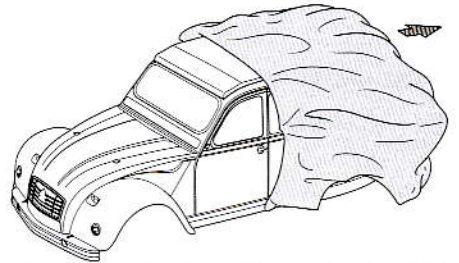
How to paint



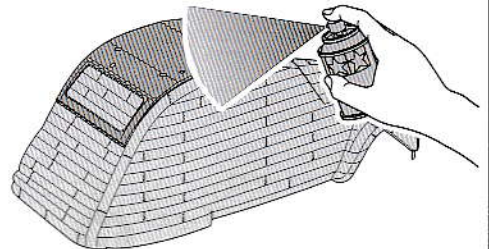
⑤ ★塗装が乾いたらウィンドウ部分のマスキールをはがし、お好みでスモーク(PS-31)を塗装します。  
★Remove masking stickers from windows, and paint with Smoke (PS-31) as you wish.



⑦ ★キャンバストップ以外の部分を外側から別売のマスキングテープでマスキングします。  
★Using separately available masking tape, mask off outside of the body, leaving soft top area uncovered.



⑥ ★塗装終了後にボディ表面の保護フィルムをはがしてください。  
★After completion of painting, remove protective film.

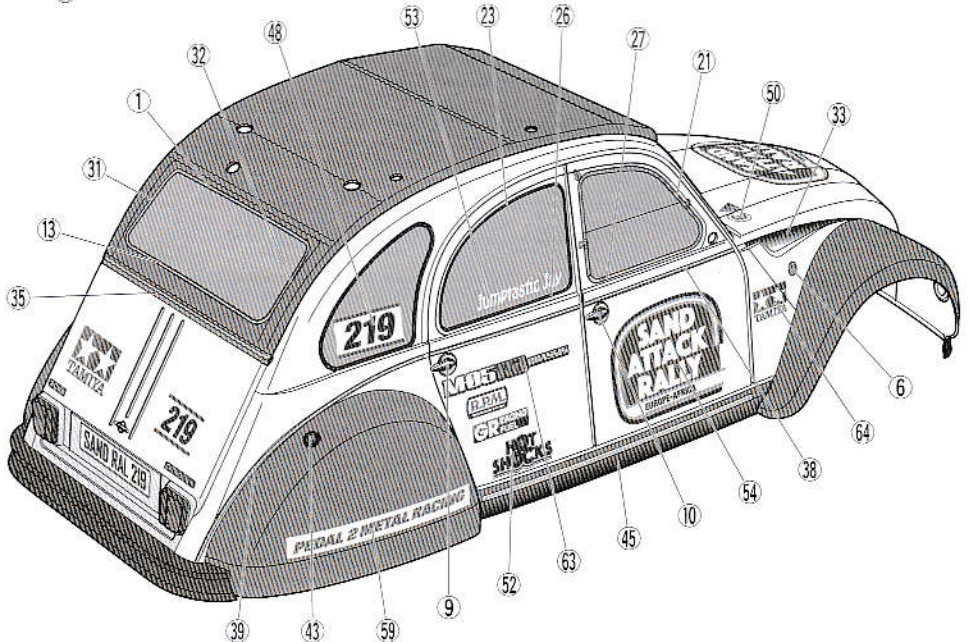
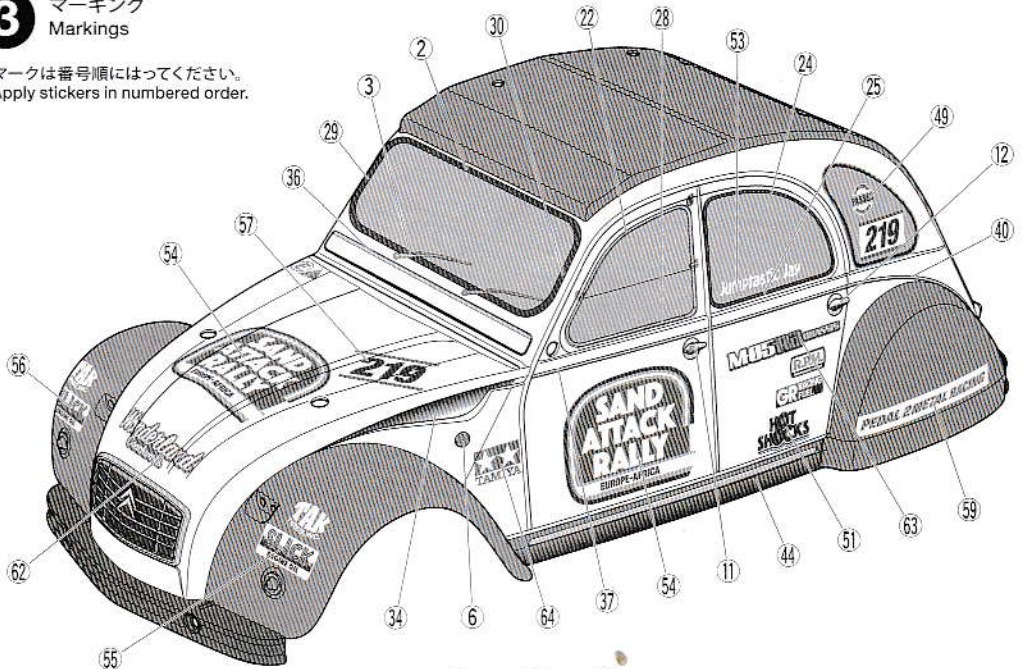


⑧ ★キャンバス部分をフラットクリヤー(PS-55)で塗装します。乾いたらマスキングテープをはがしてください。  
★Apply Flat Clear (PS-55) from outside. Remove masking tape after it has dried.

3 マーキング

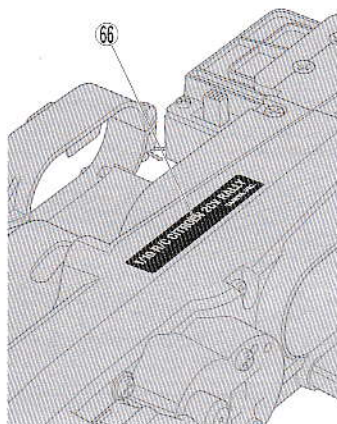
Markings

★マークは番号順にはってください。  
★Apply stickers in numbered order.



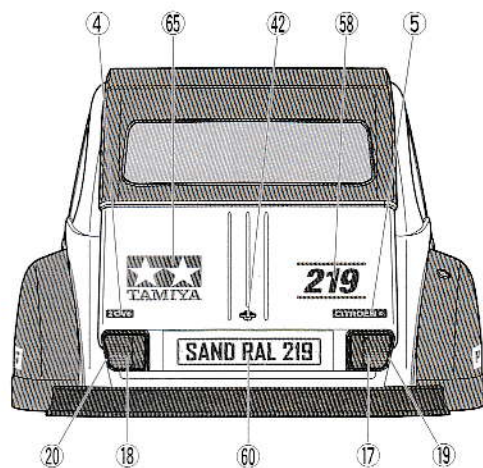
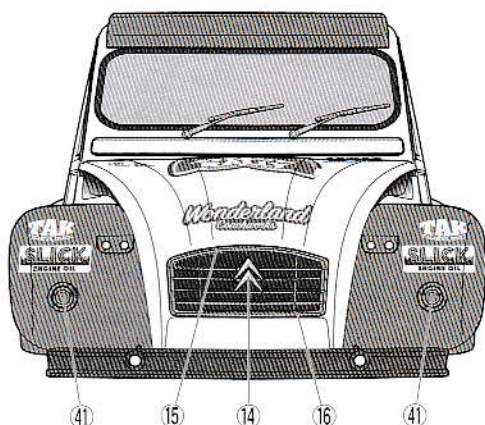
4

《※シャーシ裏側》  
※Chassis underside



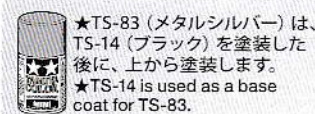
4

マーキング  
Markings



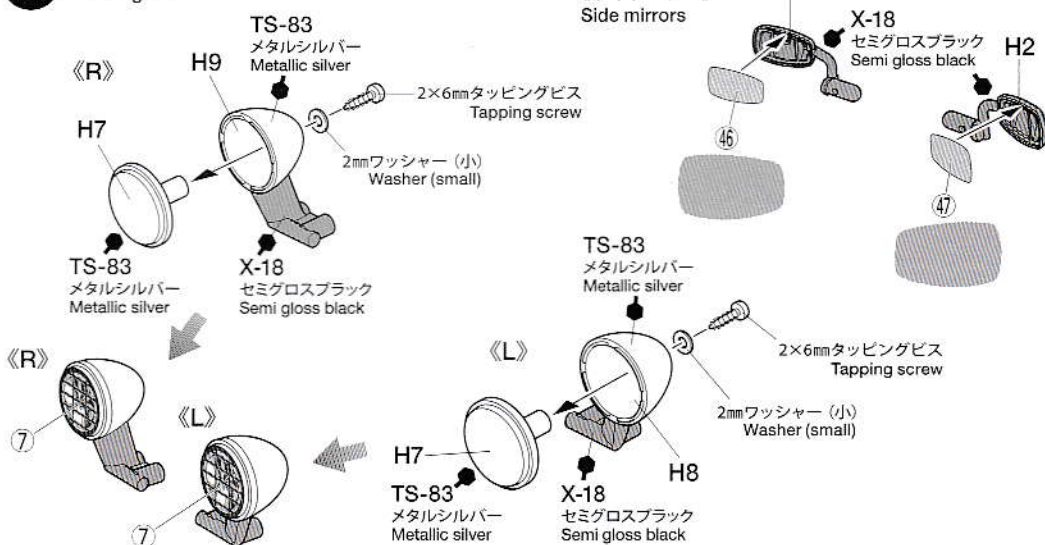
5

★TS-83 (メタルシルバー) は、TS-14 (ブラック) を塗装した後に、上から塗装します。  
★TS-14 is used as a base coat for TS-83.



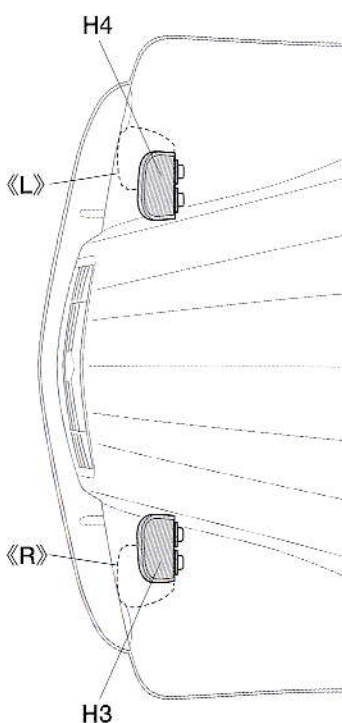
5

ヘッドライトの組み立て  
Headlights



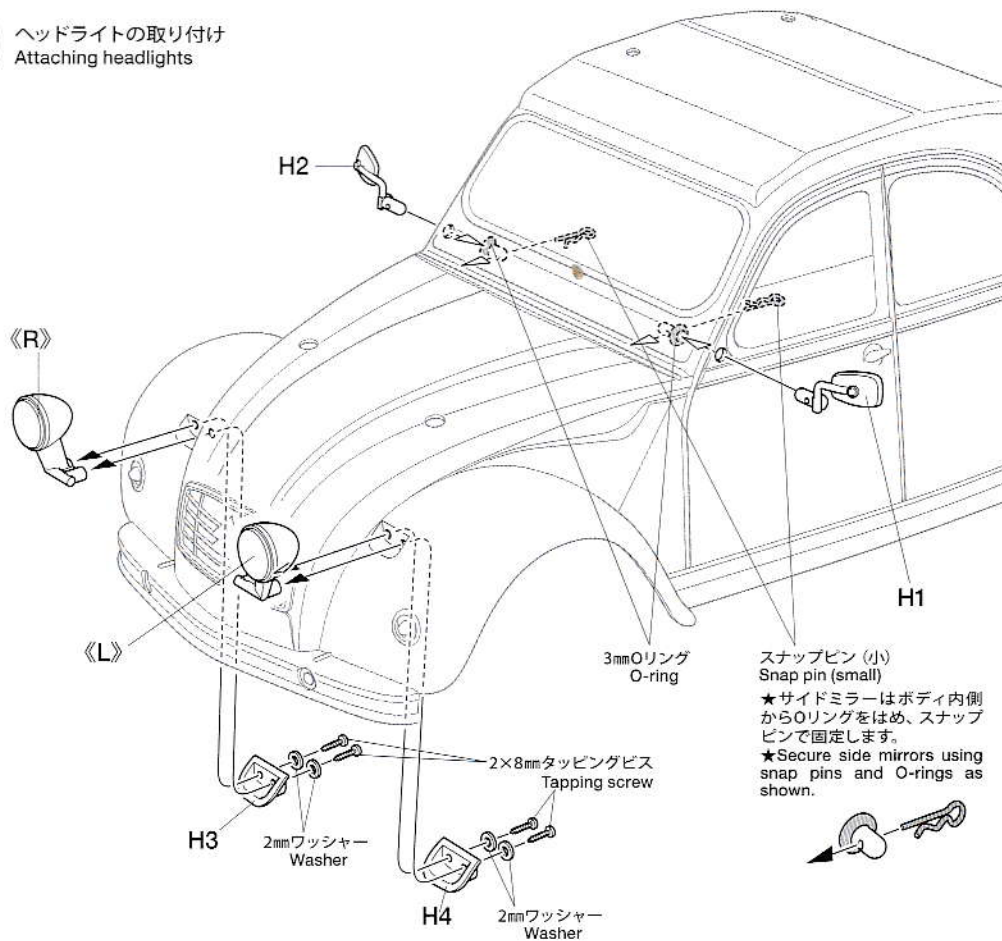
6

《ボディ内側》  
Body interior  
★H3, H4は左右に注意して取り付けてください。  
★Note attachment side of H3 and H4 carefully.



6

ヘッドライトの取り付け  
Attaching headlights



7



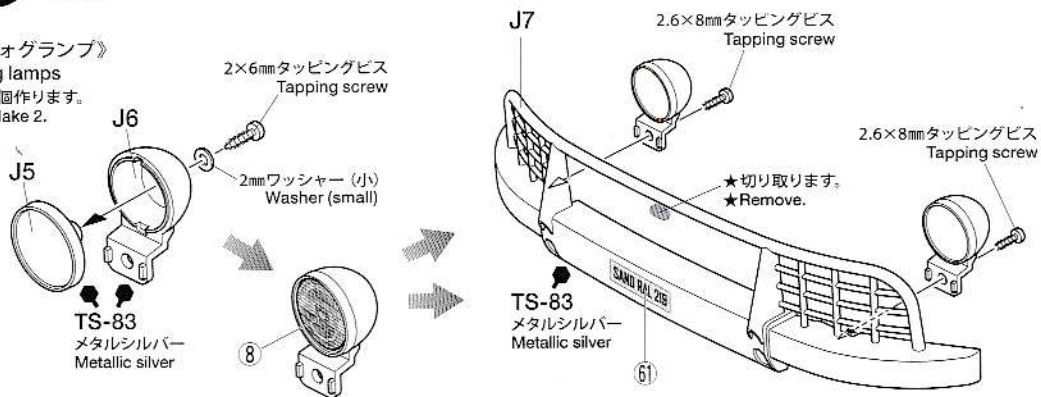
★TS-83 (メタルシルバー) は、TS-14 (ブラック) を塗装した後に、上から塗装します。  
★TS-14 is used as a base coat for TS-83.

7

## バンパーの組み立て Bumper

《フォグランプ》  
Fog lamps

★2個作ります。  
★Make 2.



8

《両面テープ》  
Double-sided tape

★両面テープは図の大きさに切り取ります。  
★Cut double-sided tape to shape and size shown.

35mm

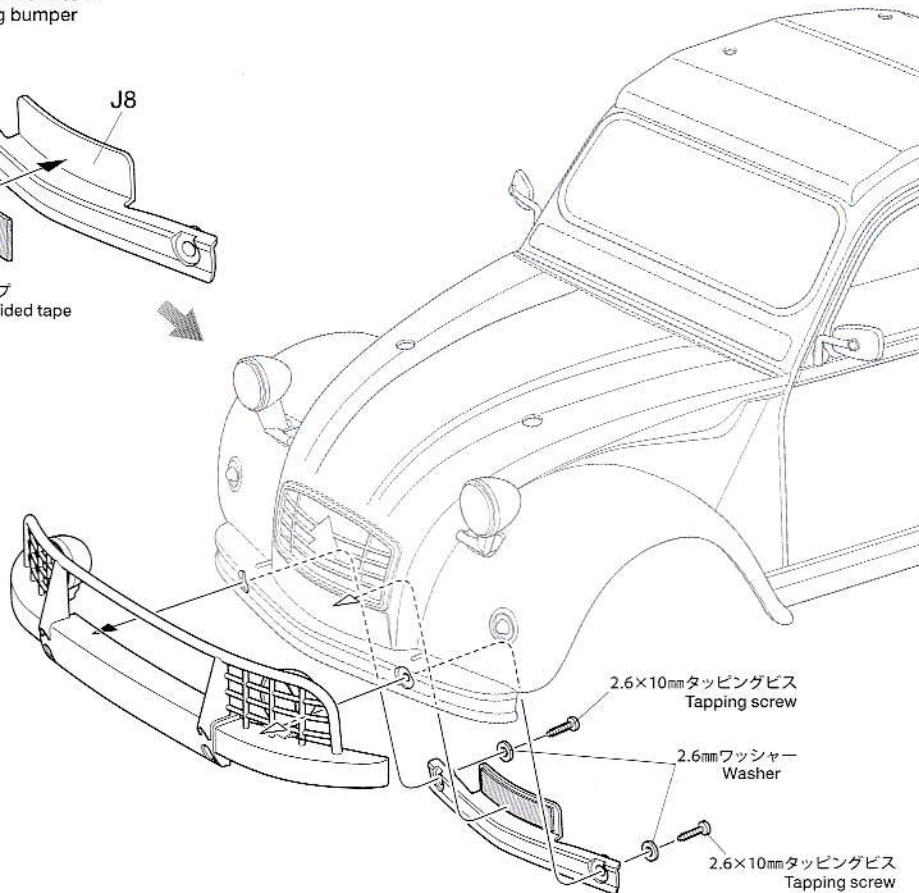
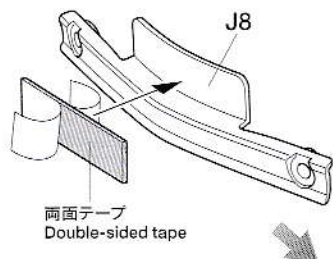
10mm

《原寸図》  
Actual size



8

## バンパーの取り付け Attaching bumper

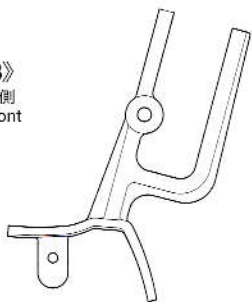


9

★J2、J3は形が類似しています。下図を参考に注意して取り付けてください。  
★Note difference between ladder brackets J2 and J3 indicated below.

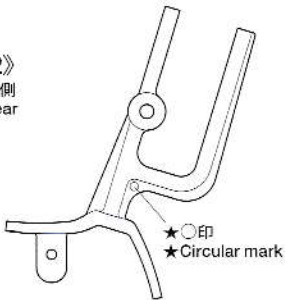
《J3》

★前側  
★Front



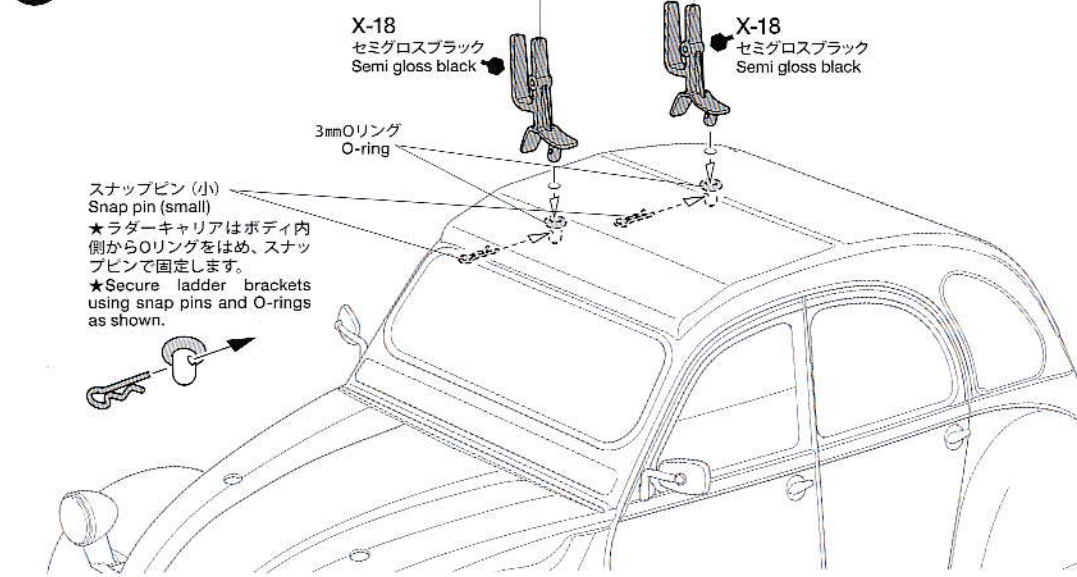
《J2》

★後側  
★Rear



9

## ラダーキャリアの取り付け Ladder brackets



### TAMIYA CATALOG

The latest in cars, bikes, airplanes, ships and tanks. Motorized and museum quality models are all shown in full color in Tamiya's latest catalog.

●タミヤのホームページには豊富な情報が満載です。ぜひご覧ください。

タミヤ・ホームページアドレス


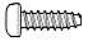

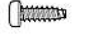







[www.tamiya.com](http://www.tamiya.com)



# PARTS

- ボディ .....×1  
Body
- H部品 .....×1  
H Parts  
(使わない部品) ...H5, H6, H10  
Not used.
- J部品 .....×1  
J Parts
- ステッカー .....×1  
Sticker
- マスクシール .....×1  
Masking sticker

## 《金具袋》 METAL PARTS BAG

-  2.6×10mmタッピングビス ..×2  
Tapping screw
-  2.6×8mmタッピングビス ..×2  
Tapping screw
-  2×8mmタッピングビス .....×6  
Tapping screw
-  2×6mmタッピングビス .....×4  
Tapping screw
-  2.6mmワッシャー .....×2  
Washer
-  2mmワッシャー .....×4  
Washer
-  2mmワッシャー (小) .....×6  
Washer (small)
-  6mmスナップピン.....×8  
Snap pin
-  スナップピン (小) .....×4  
Snap pin (small)
-  5mmOリング .....×2  
O-ring
-  3mmOリング .....×4  
O-ring

## 部品請求状について

★部品をなくしたり、ごわした方は、カスタマーサービス取次店でご注文いただけます。また、当社カスタマーサービスに直接ご注文する場合は、下記の方法でご注文することができます。

### ①《郵便振替のご利用法》

郵便局の払込用紙の通信欄に下のリストを参考にITEM番号、スケール、製品名、部品名、部品コード、数量を必ずご記入ください。振込人住所欄にはお電話番号もお書きいただき、口座番号・00810-9-1118、加入者名・(株)タミヤでお振込ください。

### ②《代金引換のご利用法》

パーツ代金に加えて代引き手数料 (300円+税) をご負担いただければ、電話またはホームページより代金引換によるご注文をお受けいたします。

### 《住所》

〒422-8610 静岡県駿河区恩田原3-7  
株式会社タミヤ カスタマーサービス係

### 《お問い合わせ番号》

静岡 054-283-0003

東京 03-3899-3765 (静岡県外宛送)

※電話番号をお確かめの上、おかけ間違いのないようお願いいたします。

### 《カスタマーサービスアドレス》

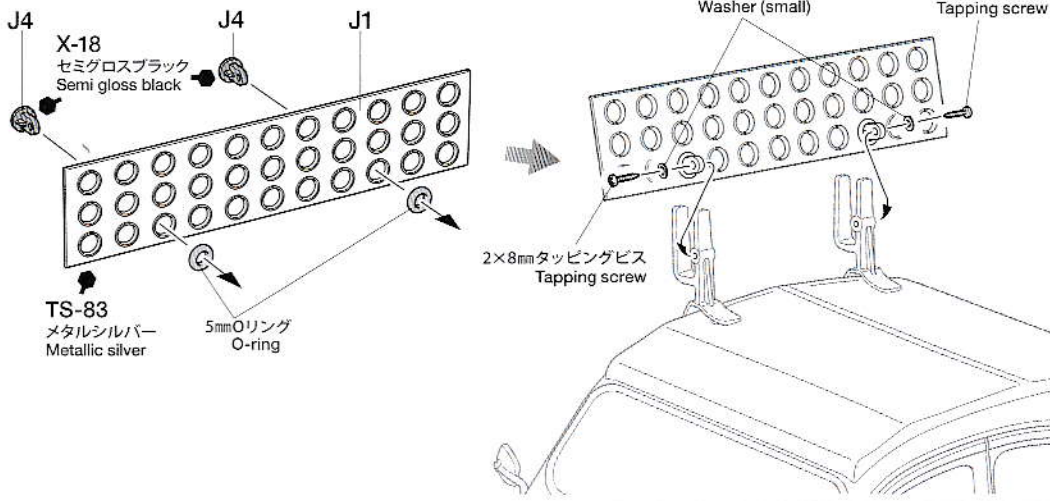
<https://tamiya.com/japan/customer/>

★このボディに合うタイヤ、ホイールは、カスタマーサービスで取り扱っております。お問い合わせください。

★Ask your local Tamiya dealer for availability of the wheels and tires.

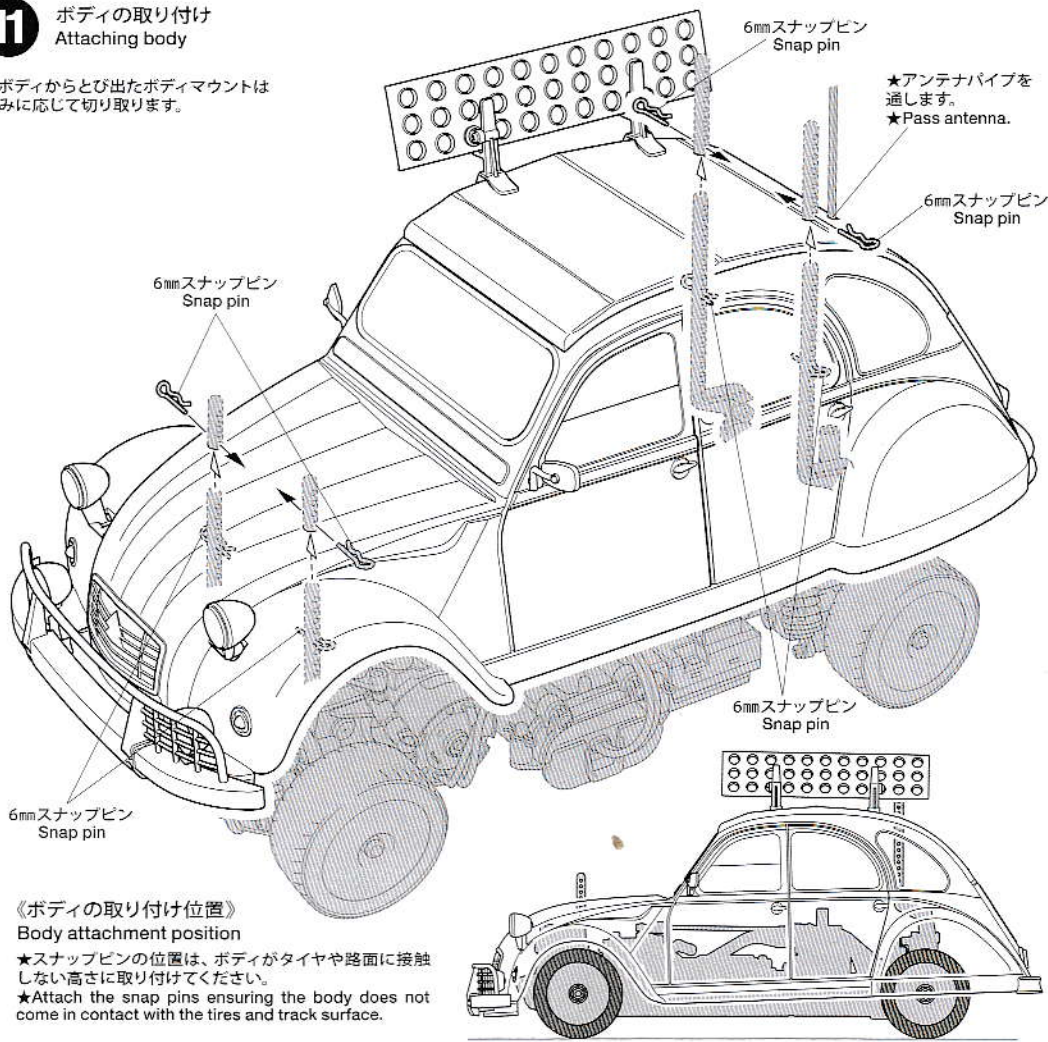


## 10 ラダーの取り付け Attaching recovery ladder



## 11 ボディの取り付け Attaching body

※ボディからとび出たボディマウントは好みに応じて切り取ります。



### 《ボディの取り付け位置》 Body attachment position

★スナップピンの位置は、ボディがタイヤや路面に接触しない高さに取り付けてください。

★Attach the snap pins ensuring the body does not come in contact with the tires and track surface.

## シトロエン 2CV ラリー スペアボディ

### ITEM 51617

★本体価格(税抜き)。送料は2019年5月現在のものです。諸事情により変更となる場合があります。  
★ご購入に際しては、本体価格に消費税を加えてください。(小数点以下を切り捨て)

部品名	本体価格	送料	部品コード
Hパーツ	680円 +税	-	19004990
Jパーツ	980円 +税	-	19115498
2.6x8mm タッピングビス(x10)	260円 +税	-	19804808
5mm Oリング黒(x2)	160円 +税	-	19805701
2mm ワッシャー(x5)	200円 +税	-	19805758
2x6mm タッピングビス(x10)	200円 +税	-	19808058
2.6mm ワッシャー(x10)	200円 +税	-	19808111
ステッカー、マスクシール	1,040円 +税	-	19495968
ボディ説明図	300円 +税	-	11056725
SP.171 耐熱両面テープ	300円 +税	要	50171
SP.197 スナップピン(大x10, 小x5)	200円 +税	要	50197
SP.573 2x8mm タッピングビス(x10)	100円 +税	要	50573
SP.575 2.6x10mm タッピングビス(x5)	100円 +税	要	50575
SP.1537 6mm スナップピン(x15)	200円 +税	要	51537
AO-1038 2mm ワッシャー(小)x20	100円 +税	要	10309
AO-5042 3mm Oリング黒(x10)	100円 +税	要	84195

## AFTER MARKET SERVICE CARD

When purchasing replacement parts, please take or send this form to your local Tamiya dealer so that the parts required can be correctly identified. Please note that specifications, availability and price are subject to change without notice.

Parts code	ITEM 51617
19004990	.....H Parts
19115498	.....J Parts
19804808	.....2.6x8mm Tapping Screw (x10)
19805701	.....5mm O-Ring (Black) (x2)
19805758	.....2mm Washer (x5)
19808058	.....2x6mm Tapping Screw (x10)
19808111	.....2.6mm Washer (x10)
19495968	.....Sticker, Masking Sticker
11056725	.....Body Set Instructions
50171	.....Heat Resistant Double-Sided Tape
50197	.....Snap Pin (Small x5, Large x10)
50573	.....2x8mm Tapping Screw (x10)
50575	.....2.6x10mm Tapping Screw (x5)
51537	.....6mm Snap Pin (x15)
10309	.....2mm Washer (Small) (x20)
84195	.....3mm O-Ring (Black) (x10)

(送料について) 送料の欄に「要」と記された品目には、別途送料が必要です。タミヤホームページ、カスタマーサービスの「送料について」をご確認ください。