

RC

1/10th SCALE

2002 MERCEDES-BENZ CLK AMG RACING VERSION

2002 メルセデス・ベンツ CLK AMG
レーシングバージョン

注意!
CAUTION

- このボディのホイールベースは257mmです。
- This body features a wheelbase of 257mm.

- 製品によってボディが一部塗装済み、加工済みの場合があります。
- Some bodies may be pre-painted or have other work already carried out.



AMG, "Mercedes-Benz" and the Mercedes-Benz logo are the intellectual property of Mercedes-Benz Group AG. They are used by Tamiya, Inc. under license.



注意

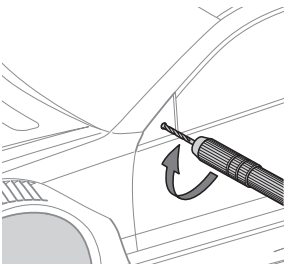
- このキットは組み立てモデルです。作る前にならず説明書を最後までお読みください。また、小学生などの低年齢の方が組み立てるときは、保護者の方もお読みください。
- 工具の使用には十分注意してください。特にニッパーやナイフなど刃物によるケガや事故に注意してください。
- 接着剤や塗料は、使用する前にそれぞれの注意書きをよく読み、指示に従って正しく使用してください。また、使用するときは室内の換気に十分注意してください。
- 小さなお子様のいる場所での作業はしないでください。工具にさわったり、小さなパーツの飲み込みや、ビニール袋をかぶっての窒息など危険な状況が考えられます。プラくずもきちんとかたづけしてください。

CAUTION

- Read carefully and fully understand the instructions before commencing assembly.
- When assembling this kit, tools including knives are used. Extra care should be taken to avoid personal injury.
- Read and follow the instructions supplied with paints and/or cement, if used (not included in kit).
- Keep out of reach of small children. Children must not be allowed to put any parts in their mouths, or pull vinyl bags over their heads. Sensibly dispose of the leftover parts immediately.

- ★工具はセットに含まれません。取り扱いには十分に注意してください。
- ★Tools are not included in set. Handle tools with care.

1



- ★穴を開ける面に対して垂直に穴を開けます。
- ★Ensure drill is perpendicular to target surface.

- タミヤのホームページには豊富な情報が満載です。ぜひご覧ください。

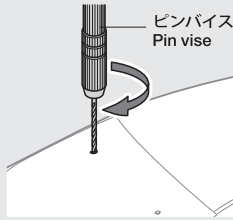
タミヤ・ホームページアドレス

www.tamiya.com

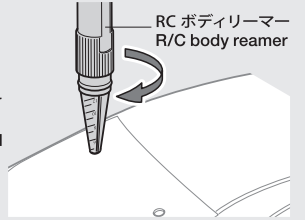


《穴の開け方》 Making holes

- ★指定の位置にピンバイスなどで小さな穴を開けます。
★Make a pilot hole in the indicated position using a pin vise and drill bit, etc.

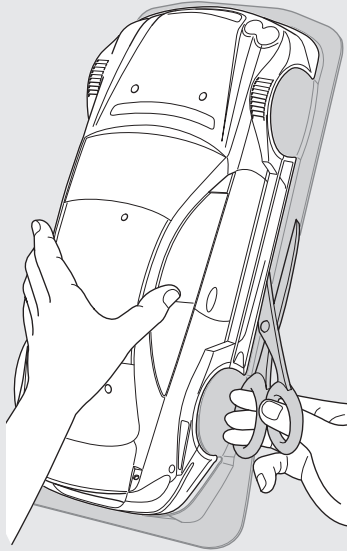


- ★リーマーで指示の大きさに穴を広げます。
★Enlarge hole to desired size using body reamer.

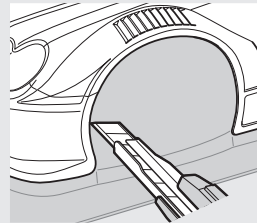


《ポリカーボネートボディの切り取り方》 Cutting out polycarbonate body parts

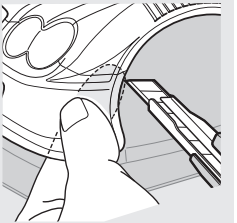
《直線はハサミで切り取ります。》
Straight sections – use scissors



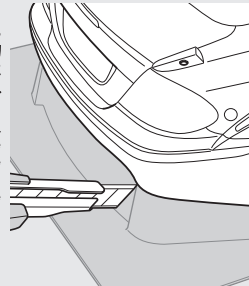
《曲線はカッターナイフで切り取ります。》
Curved sections – use a modeling knife



- カッターナイフを使う時は、切断する部分に手(指)を絶対にあてないでください。
- Keep hands and fingers off of section being cut, particularly when using a modeling knife.

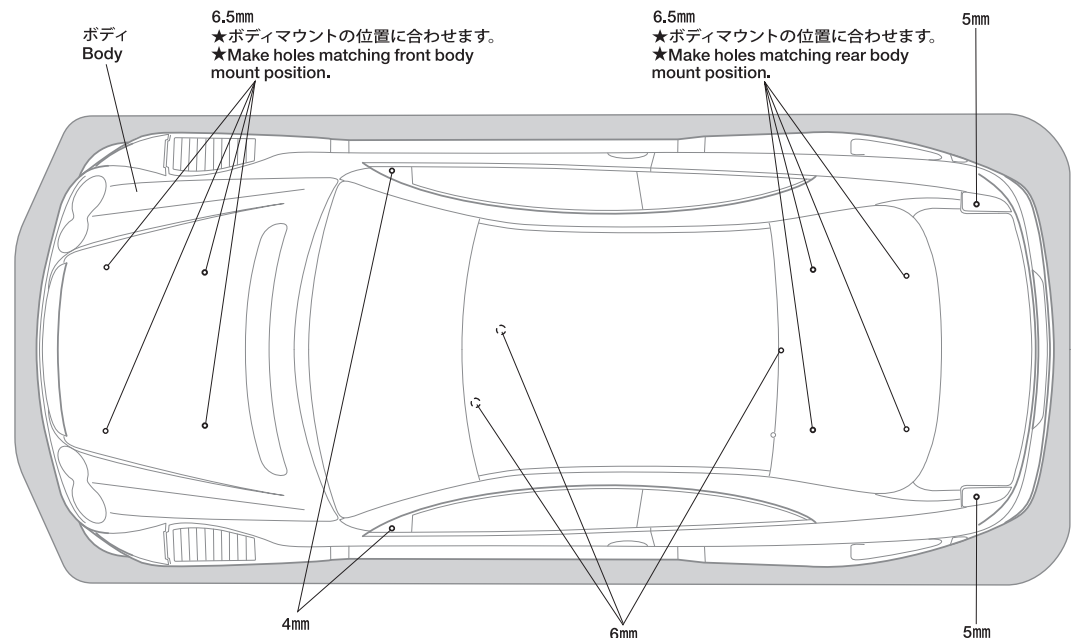


- ★カッターナイフで切り取る場合は、一度に切らずに数回にわけて浅く切り込みを入れ、切れ目にそって折り曲げるようにして切りはなしてください。
- ★When using a modeling knife, make multiple passes to score the cut line, then bend and snap off the unwanted area.



1 ボディの穴開け Making body holes

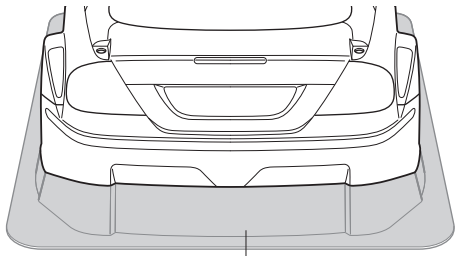
- ★指示の大きさに穴を開けてください。
- ★Make holes of sizes shown.



- ★アンテナを立てる場合は、アンテナマウントの位置に合わせて油性ペンなどでマーキングし、その位置に合わせて穴(6mm)を開けてください。
- ★Position body on top of chassis, marking antenna position with a marker pen. Make 6mm hole.

2

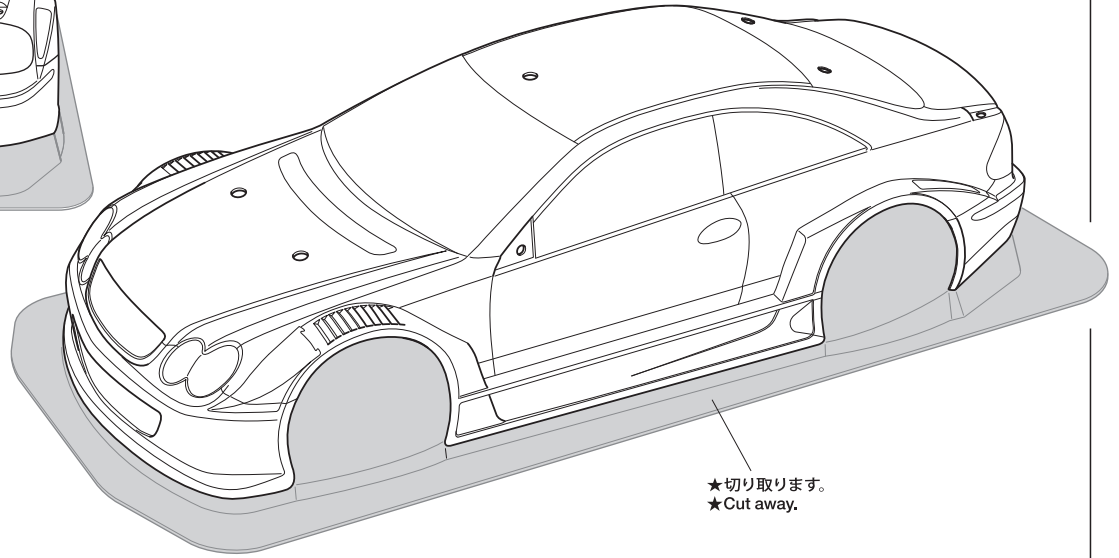
《リヤ》
Rear



★切り取ります。
★Cut away.

2

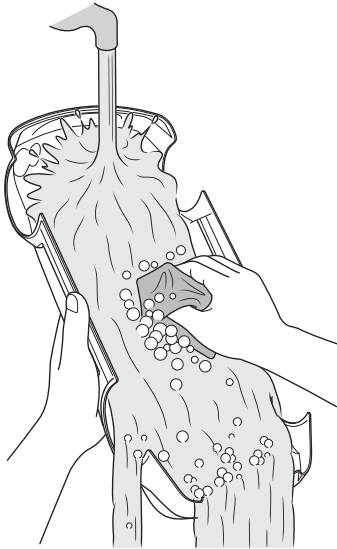
ボディの切り取り
Cutting out body



★切り取ります。
★Cut away.

3

《塗装する前に》
Preparing body for painting



★塗装前に中性洗剤で油気をおとします。水洗いをして洗剤を洗い流して乾かしてください。

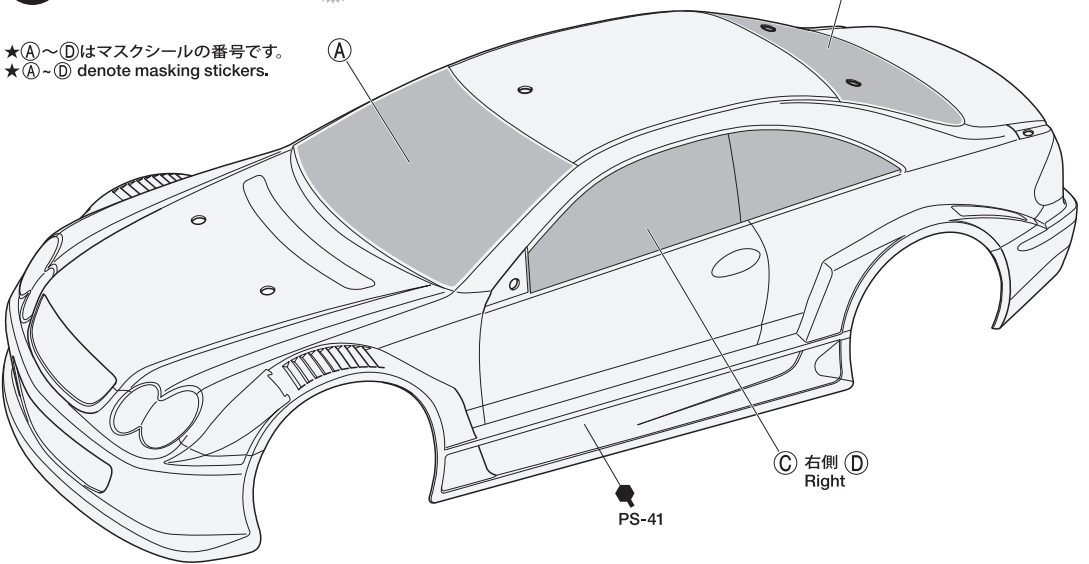
★Wash the body thoroughly with detergent in order to remove any oil, then rinse well and allow to air dry.

3

マスキングと塗装
Masking and painting

★《塗装の仕方》を参考にしてください。
★Also see the "Painting" section below.

★(A)～(D)はマスキングシールの番号です。
★(A)～(D) denote masking stickers.



PAINTING

このマークは塗装指示のマークです。ボディの塗装にはポリカーボネート用塗料で内側から塗装してください。ミラーなどのプラスチック部品の塗装にはプラスチック用塗料をお使いください。

This mark denotes numbers for Tamiya Paint colors. Paint body from inside using polycarbonate paints. Paint plastic parts (side mirrors, etc.) using plastic paint.

《ポリカーボネート用タミヤカラー》
TAMIYA POLYCARBONATE PAINTS

PS-31 ● スモーク / Smoke

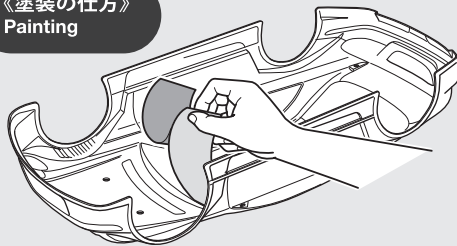
PS-41 ● ブライトシルバー / Bright silver

《プラスチック用タミヤカラー》
TAMIYA PLASTIC PAINTS

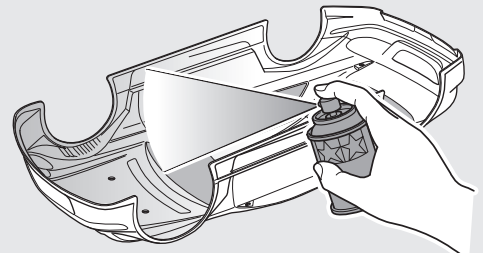
TS-14 ● ブラック / Black

LP-48 ● スパークリングシルバー / Sparkling silver

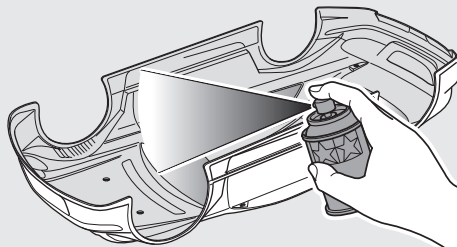
《塗装の仕方》
Painting



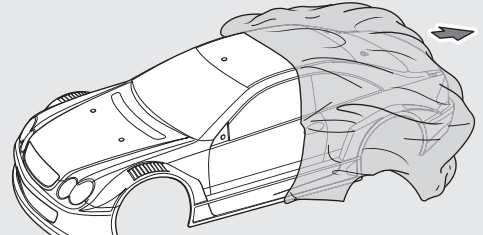
① ★マスキングシールを切り出してボディ内側からウィンドウ部に貼ります。
★Cut out masking stickers and mask off windows from inside.



② ★ボディを内側からブライトシルバー(PS-41)で塗装します。スプレー塗装はボディから30cmほどはなし、一度に塗らず数回に分けて塗ります。
★Paint body with Bright silver (PS-41) from inside. Apply thin layer of spray paint 2-3 times keeping 30cm distance from body.



③ ★ブライトシルバーが乾いたらウィンドウ部分のマスキングシールをはがし、お好みでスモーク(PS-31)を塗装します。
★After paint has dried, remove masking stickers from windows, and paint with Smoke (PS-31) as you wish.



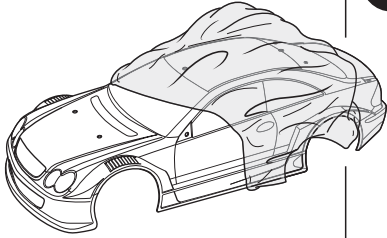
④ ★塗装終了後にボディ表面の保護フィルムをはがしてください。
★After completion of painting, remove protective film.

TAMIYA COLOR

ポリカーボネートスプレー(ミニ)

クイックボディ用スプレー塗料です。軽く仕上がり、衝突などにもはがれにくいのが特徴。

4



注意!
NOTICE

★ステッカーを貼る前に必ず保護フィルムをはがしてください。
★Remove protective film before applying stickers.

《ステッカーの貼り方》

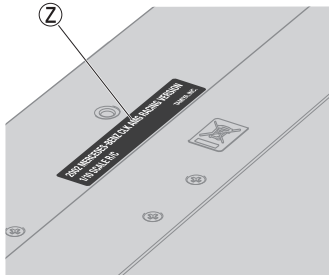
- ① できるだけ余白を残さずに、印刷された部分を切り抜いてください。番号のついたステッカーは切り取ってしまうとまちがえやすいので貼る順に切り取ってください。
 - ② 台紙の端の部分の部分を少し切り取り指定された場所に貼りあわせませす。台紙をつけたまま位置をあわせてください。
 - ③ 少しずつ台紙をはがしながら場所がずれたり、ステッカーの中に気泡が残ったりしないように注意しながら貼っていきます。
- 台紙を一度に全部はがして貼ることは、しわがでたり気泡が残ったりする原因となります。

Stickers

- ① Cut along the edges as close as possible to cut the sticker from the sheet. Cut out stickers in numbered order to prevent confusion.
- ② Slightly peel away one end of the lining and position the sticker on the body.
- ③ Slowly remove the remaining lining while checking sticker position. Do not completely remove lining prior to application as this may cause unwanted air bubbles and creases.

《シャーシ裏面》

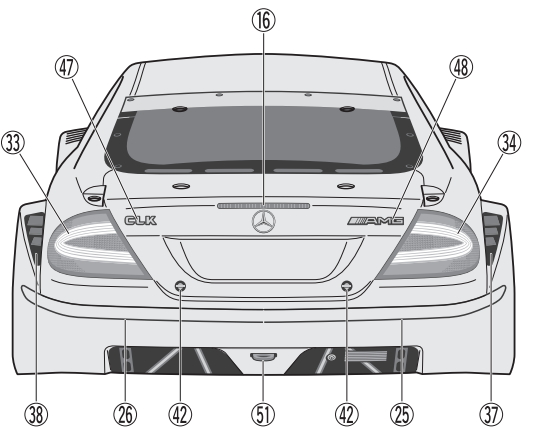
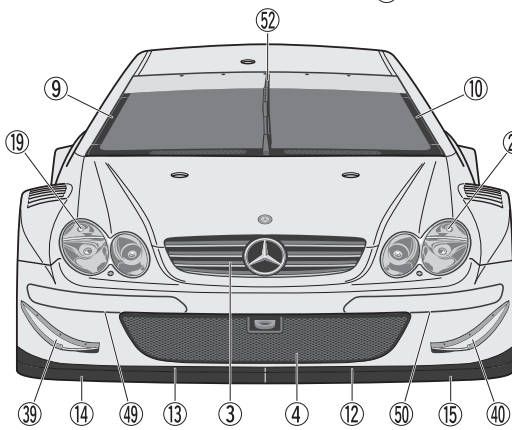
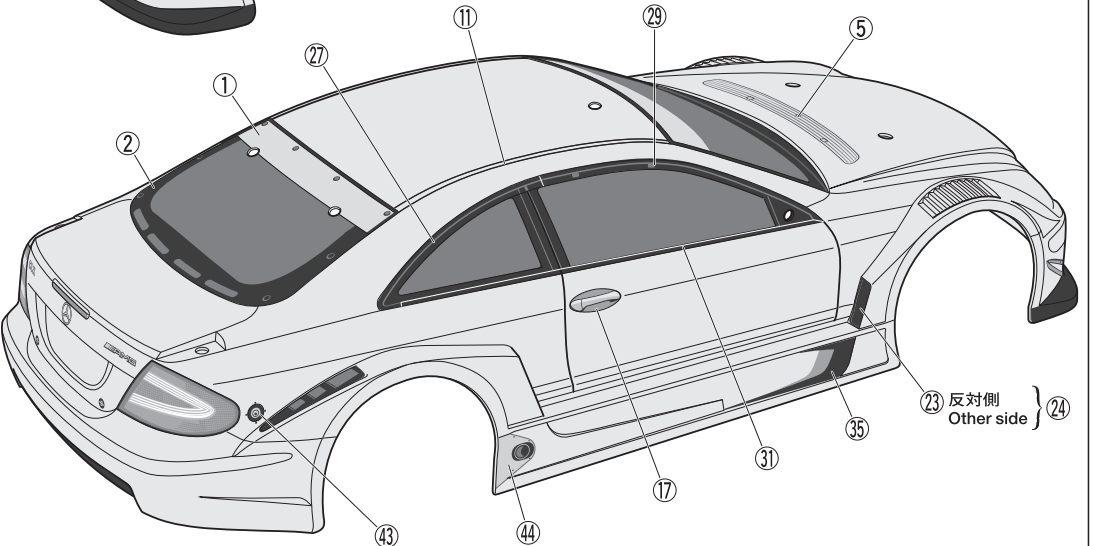
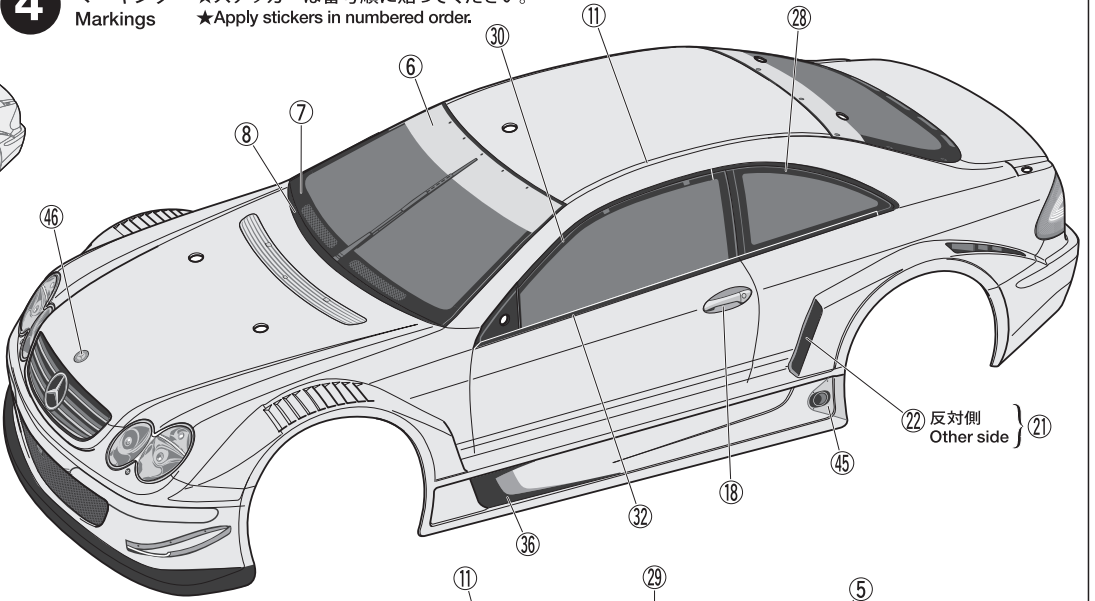
Chassis underside



4

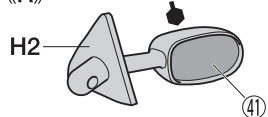
マーキング
Markings

★ステッカーは番号順に貼ってください。
★Apply stickers in numbered order.

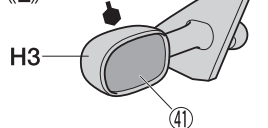


5

《R》



《L》



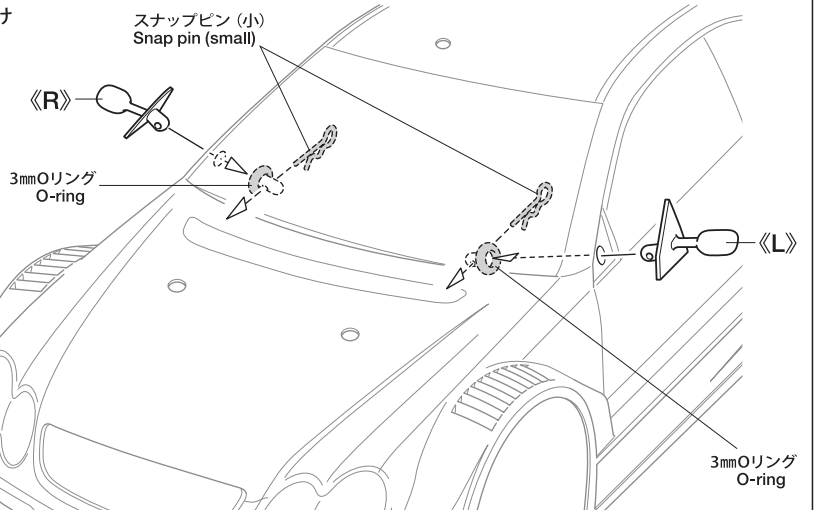
5

サイドミラーの取り付け
Attaching side mirrors

3mm Oリング O-ring スナップピン (小) Snap pin (small)

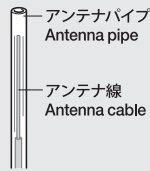


★サイドミラーはボディ内側から Oリングをはめ、スナップピンで固定します。
★Secure side mirrors using snap pins and O-rings as shown.



7

★アンテナパイプを短くする場合はアンテナ線が外に出ない長さにしましょう。(アンテナ線保護用)
★Cut antenna pipe to appropriate length, ensuring antenna is contained fully within.



PARTS

ボディ×1
Body

H部品×1
H Parts

ステッカー×1
Stickers

マスキングシール×1
Masking stickers

《金具袋詰》 METAL PARTS BAG

3mm Oリング×4
O-ring

6mm スナップピン×8
Snap pin

スナップピン (小)×4
Snap pin (small)

部品請求について

★部品をなくしたり、こわした方は、カスタマーサービス取次店でご注文いただけます。また、当社カスタマーサービスに直接ご注文する場合は、下記の方法でご注文することができます。

《お支払い方法》
お支払い方法にはタミヤカード(クレジットカード)と代金引換(代引き)の2通りがあります。どちらの方法もタミヤホームページ内、カスタマーサービスのページにご注文フォームがありますので、そちらからご注文できます。また、電話でもお受けいたします。代金引換の場合は、パーツ代金に加えて代引き手数料をご負担いただけます。

《カスタマーサービスアドレス》
www.tamiya.com/japan/customer/
「タミヤカスタマーサービス」で検索!!

《住所》

〒422-8610 静岡県駿河区恩田原3-7
株式会社タミヤ カスタマーサービス係

《お問い合わせ番号》

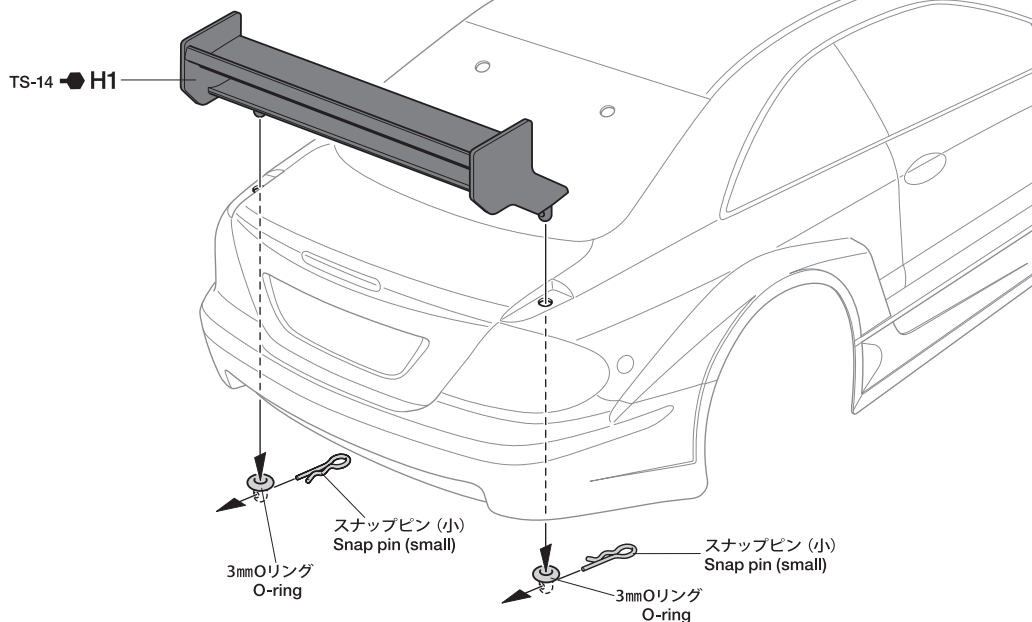
静岡 054-283-0003
東京 03-3899-3765 (静岡へ自動転送)
※電話番号をお確かめの上、おかけ間違いのないようお願いいたします。

★塗装済みボディの扱いはありません。
★Pre-painted body is not available from Tamiya Customer Service. Contact your local Tamiya agent for availability of transparent body.

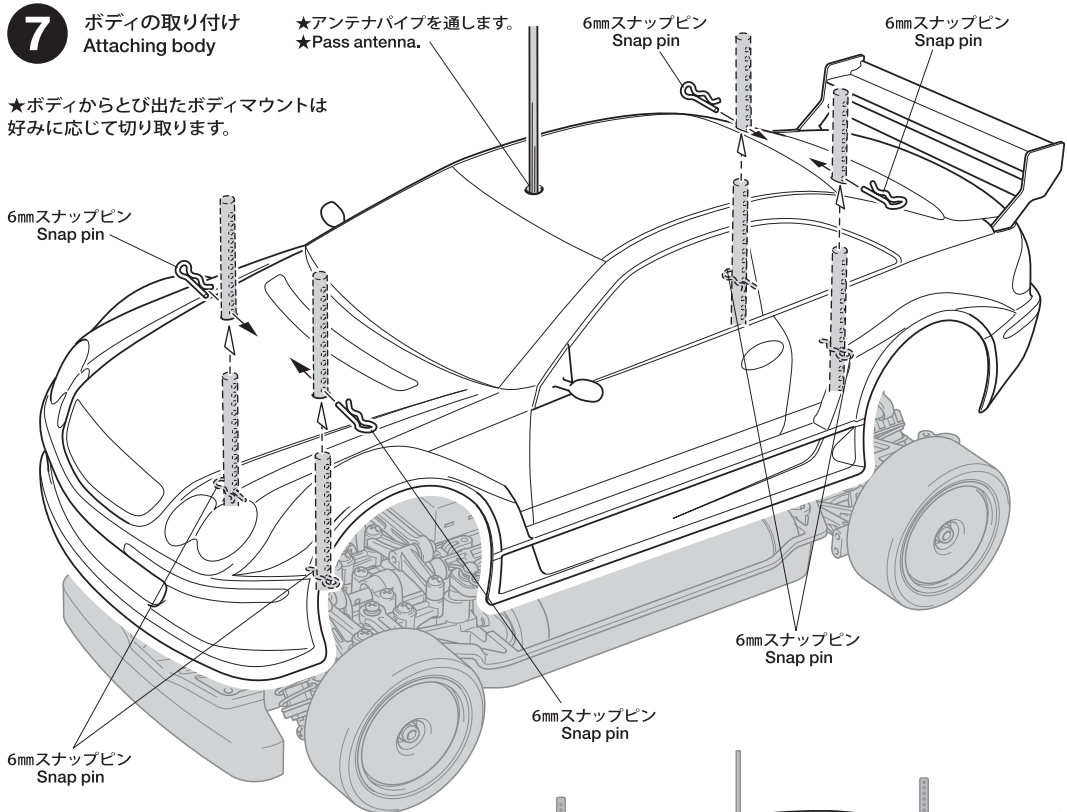
(送料について) 送料の欄に「要」と記された品目には、別途送料が必要です。タミヤホームページ、カスタマーサービスの「送料について」をご確認ください。



6 リヤウイングの取り付け Attaching rear wing

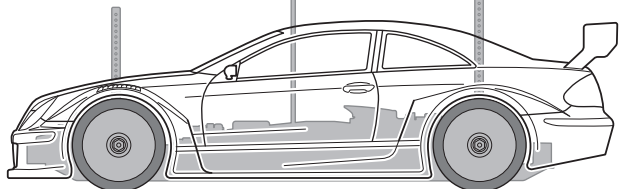


7 ボディの取り付け Attaching body



《ボディの取り付け位置》 Body attachment position

★スナップピンの位置は、ボディがタイヤや路面に接触しない高さに取り付けてください。
★Attach the snap pins ensuring the body does not come into contact with the tires and track surface.



2002 メルセデス CLK AMG レーシング

ITEM 58722

★本体価格(税抜き)、送料は2023年2月現在のものです。諸事情により変更となる場合があります。
★ご購入に際しては、本体価格に消費税を加えてください。(小数点以下を切り捨て)

部品名	本体価格	送料	部品コード
ボディ(透明).....	2,550円 +税	-	11820085
Hパーツ(黒).....	570円 +税	-	19005705
ステッカー、マスキングシール.....	1,140円 +税	-	19490088
ボディ説明図.....	300円 +税	-	11057639
SP.197 スナップピン(大x10、小x5).....	200円 +税	要	50197
SP.1537 6mmスナップピン(x15).....	200円 +税	要	51537
AO-5042 3mmOリング(黒)(x10).....	100円 +税	要	84195
SP.1007 ウレタンバンパー.....	250円 +税	要	51007

ホイール(銀x2).....	650円 +税	-	10445605
SP.454 タイア(x2).....	500円 +税	要	50454

AFTER MARKET SERVICE CARD

When purchasing replacement parts, please take or send this form to your local Tamiya dealer so that the parts required can be correctly identified. Please note that specifications, availability and price are subject to change without notice.

Parts code	ITEM 58722
11820085.....	Body (Transparent)
19005705.....	H Parts (Black)
19490088.....	Stickers, Masking Stickers
11057639.....	Body Set Instructions
50197.....	Snap Pin Set (Large x10, Small x5)
51537.....	6mm Snap Pin (x15)
84195.....	3mm O-Ring (Black) (x10)
51007.....	Urethane Bumper

10445605.....	Wheel (Silver) (x1 pair)
50454.....	Tire (x2)